

# MITSUBISHI

미쓰비시 **범용** AC서보

MITSUBISHI SERVO AMPLIFIERS & MOTORS

**MELSERV**o-J4

범용 인터페이스

형명



**MR-J4- \_A**


## 서보앰프 기술자료집





## ● 안전상의 주의 ●

(사용하시기 전에 반드시 읽어 보십시오)

설치, 운전, 보수 및 점검 중에 반드시 본 기술자료집, 취급설명서 및 부속서류를 모두 숙독하고 바르게 사용하십시오. 기기의 지식, 안전 정보 및 주의사항 등을 완전히 숙지하신 후 사용해 주십시오.  
본 기술자료집에서는 안전 주의사항의 등급을 「위험」 및 「주의」로 구분 하였습니다.

 <b>위험</b>	취급을 잘못된 경우, 위험한 상황이 발생하여 사망 또는 중상을 입을 가능성이 예상되는 경우
 <b>주의</b>	취급을 잘못된 경우, 위험한 상황이 발생하여 중상과 경상을 입을 가능성이 예상되는 경우 및 물적 손해 발생이 예상되는 경우

또한,  주의에 기재한 사항에서도 상황에 따라서 중대한 결과를 초래할 가능성이 있습니다.  
모두 중요한 내용을 기재하고 있으므로 반드시 지키시기 바랍니다.  
금지 및 강제 그림표시의 설명을 다음에 제시 하였습니다.

 금지(해서는 안 되는 것)를 나타냅니다. 예를 들어 「화기엄금」의 경우는  가 됩니다.
 강제(반드시 해야 하는 것)를 나타냅니다. 예를 들어 접지의 경우는  가 됩니다.

이 기술자료집에서는 물적 손해에 미치지 않는 수준의 주의사항이나 다른 기능 등 주의사항을 「포인트」로서 구분 하였습니다.

읽으신 후 사용자가 늘 볼 수 있는 장소에 보관해 주십시오.

## 1. 감전방지를 위하여

### ⚠ 위험

- 감전의 우려가 있기 때문에 배선작업이나 점검은 전원을 OFF 한 뒤, 15분 이상 경과하고, 차지(charge)램프가 소등한 후, 테스터 등으로 P+와 N-의 사이의 전압을 확인하고 나서 해 주십시오. 또한 차지램프의 소등 확인은 반드시 서보앰프의 정면에서 해 주십시오.
- 서보앰프 및 서보모터는 확실하게 접지 공사를 실시해 주십시오.
- 배선작업과 점검은 전문 기술자가 해 주십시오.
- 서보앰프 및 서보모터는 설치, 고정시키고 나서 배선해 주십시오. 감전의 원인이 됩니다.
- 젖은 손으로 스위치를 조작하지 마십시오. 감전의 원인이 됩니다.
- 케이블은 손상시키거나 무리한 스트레스를 가하거나, 무거운 것을 올려놓거나, 틈 사이에 끼이지 않도록 해 주십시오. 감전의 원인이 됩니다.
- 통전중 및 운전중은 서보앰프의 정면 커버를 열지 말아 주십시오. 감전의 원인이 됩니다.
- 서보앰프의 정면 커버를 제거한 운전은 실시하지 말아 주십시오. 고전압의 단자 및 충전부가 노출되어 있기 때문에 감전의 원인이 됩니다.
- 전원이 OFF일 경우라도 배선 작업 및 정기 점검 이외에는 서보앰프의 정면 커버를 제거하지 말아 주십시오. 서보 앰프 내부는 충전되고 있어 감전의 원인이 됩니다.
- 감전방지를 위해 서보앰프의 보호접지(PE) 단자(⊕ 마크가 붙은 단자)를 제어반의 보호접지(PE)에 반드시 접속해 주십시오.
- 누전차단기(RCD)를 사용하는 경우, 타입B를 선정해 주십시오.
- 감전을 피하기 위해서 전원 단자의 접속부에는 절연 처리를 실시 해 주십시오.

## 2. 화재방지를 위하여

### ⚠ 주의

- 서보앰프, 서보모터 및 회생 저항기는 불연물에 설치해 주십시오. 가연물예의 직접 설치 및 가연물 부근의 부착은 화재의 원인이 됩니다.
- 전원과 서보앰프의 주회로 전원(L1 · L2 · L3)과의 사이에는 반드시 전자 접촉기를 접속하고, 서보앰프의 전원 측에서 전원을 차단할 수 있는 구성으로 해 주십시오. 서보앰프가 고장났을 경우, 전자 접촉기가 접속되어 있지 않으면 대전류가 계속 흘러 화재의 원인이 됩니다.
- 회생 저항기를 사용하는 경우에는 이상신호로 전원을 차단해 주십시오. 회생 트랜지스터의 고장 등에 의해 회생 저항기가 이상 과열로 화재의 원인이 됩니다.
- 서보앰프 및 서보모터 내부에 나사, 금속조각 등의 도전성(導電性) 이물질이나 기름 등의 가연성 이물질이 혼입되지 않게 해 주십시오.
- 서보앰프의 전원에는 반드시 노푸즈 차단기를 접속해 주십시오.

## 3. 상해방지를 위하여

### ⚠ 주의

- 각 단자에는 기술자료집에 결정되어 있는 있던 전압 이외에는 인가하지 말아 주십시오. 파열, 파손 등의 원인이 됩니다.
- 단자 접속을 바르게 해 주십시오. 파열, 파손 등의 원인이 됩니다.
- 극성(+ · -)을 바르게 해 주십시오. 파열, 파손 등의 원인이 됩니다.
- 통전중이나 전원 차단 후 잠시 동안 서보앰프의 방열기, 회생 저항기, 서보모터 등이 고온이 되는 경우가 있습니다. 잘못하여 손이나 부품(케이블 등)이 닿지 않게 커버를 마련하는 등의 안전 대책을 세워 주십시오.

## 4. 제반 주의사항

다음의 주의사항에 대해서도 충분히 유의해 주십시오. 취급을 잘못했을 경우에는 고장, 부상, 감전 등의 원인이 됩니다.

### (1) 운전 · 설치에 대하여

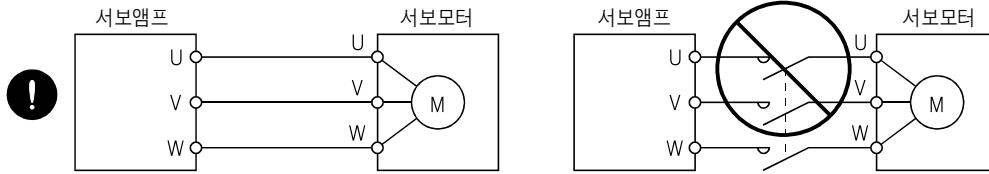
⚠ 주의		
<ul style="list-style-type: none"> <li>● 제품의 질량에 대응해서 올바른 방법으로 운반해 주십시오.</li> <li>● 제한 이상의 다단 적재는 하지 마십시오.</li> <li>● 서보모터 운반시에는 정면 커버를 잡지 말아 주십시오. 떨어지는 일이 있습니다.</li> <li>● 서보앰프 및 서보모터는 기술자료집에 따라 질량에 견딜 만하는 곳에 고정시켜 주십시오.</li> <li>● 위에 올라가거나 무거운 것을 얹어두지 말아 주십시오.</li> <li>● 설치, 부착 방향은 반드시 지켜 주십시오.</li> <li>● 서보앰프와 제어반 내면 또는 그 외의 기기와의 간격은 규정의 거리를 확보해 주십시오.</li> <li>● 손상, 부품이 빠져 있는 서보앰프 및 서보모터를 고정시켜 운전하지 말아 주십시오.</li> <li>● 서보앰프의 흡배기구를 막지 말아 주십시오. 고장의 원인이 됩니다.</li> <li>● 서보앰프 및 서보모터는 정밀 기기이므로 낙하시키거나 강한 충격을 주지 않도록 해 주십시오.</li> <li>● 다음의 환경조건으로 보관 및 사용해 주십시오.</li> </ul>		
항 목	환경 조건	
주위 온도	운전	0℃ ~ 55℃ (동결이 없을 것)
	보존	-20℃ ~ 65℃ (동결이 없을 것)
주위 습도	운전	90%RH 이하 (결로가 없을 것)
	보존	
분위기	실내(직사광선이 닿지 않을 것), 부식성 가스 · 인화성 가스 · 오일미스트 · 먼지가 없는 곳	
표 고	해발 1000m 이하	
진 동	5.9m/s <sup>2</sup> 이하, 10Hz~55Hz(X, Y, Z 각 방향)	
<ul style="list-style-type: none"> <li>● 장기간 보관이 이루어진 경우에는 한국미쓰비시전기오토메이션(주)에 문의해 주십시오.</li> <li>● 서보앰프를 취급하는 경우, 서보앰프의 모서리 등 예리한 부분에 주의해 주십시오.</li> <li>● 서보앰프는 반드시 금속제품의 제어반내에 설치해 주십시오.</li> </ul>		

### (2) 배선에 대하여

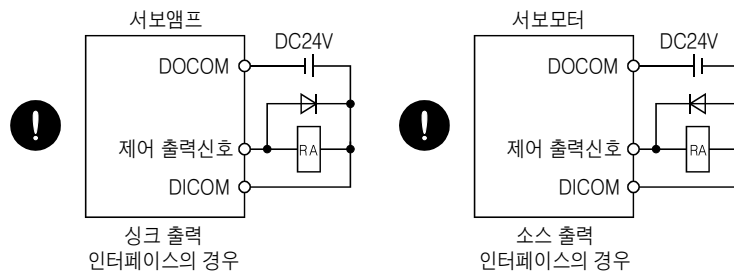
⚠ 주의
<ul style="list-style-type: none"> <li>● 배선은 올바르게 확실하게 해 주십시오. 서보모터의 예기치 않은 움직임의 원인이 됩니다.</li> <li>● 서보앰프의 출력측에는 진상콘덴서, 서지 킬러 및 라디오 노이즈필터(옵션 FR-BIF)를 설치하지 마십시오.</li> <li>● 서보모터의 오작동의 원인이 되므로 서보앰프와 서보모터의 전원의 상(U · V · W)을 올바르게 접속해 주십시오.</li> </ul>

## ⚠ 주의

- 서보앰프의 전원 출력(U · V · W)과 서보모터의 전원 입력(U · V · W)은 직접 배선해 주십시오. 배선의 도중에 전자 접촉기 등을 열지 마십시오. 이상 운전이나 고장의 원인이 됩니다.



- 서보앰프의 제어 출력 신호용 DC릴레이에 설치하는 서지 흡수용의 다이오드의 방향을 올바르게 해 주십시오. 고장으로 신호가 출력되지 않게 되어 비상정지 등의 보호회로가 작동 불능이 되는 일이 있습니다.



- 단자대로의 전선 조임이 충분하지 않으면 접촉 불량에 의해 전선이나 단자대가 발열되는 경우가 있습니다. 반드시 규정의 토크로 단단히 조여 주십시오.

### (3) 시운전 · 조정에 대하여

## ⚠ 주의

- 운전 전에 각 파라미터의 확인 및 조정을 실시해 주십시오. 기계에 따라서는 예기치 않은 움직임이 되는 경우가 있습니다.
- 파라미터의 극단적인 조정 및 변경은 운전이 불안정하게 되기 때문에 결코 실시하지 말아 주십시오.

### (4) 사용방법에 대하여

## ⚠ 주의

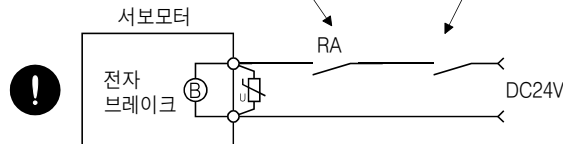
- 즉시 운전을 정지하고, 전원을 차단하도록 외부에 비상정지 회로를 설치해 주십시오.
- 분해, 수리 및 개조는 하지 말아 주십시오.
- 서보앰프에 운전신호를 넣은 상태에서 알람 리셋을 실시하면 갑자기 재시동하므로 운전신호가 끊어져 있는 것을 확인하고 나서 해 주십시오. 사고의 원인이 됩니다.
- 노이즈 필터 등에 의해 전자 장애의 영향을 작게 해 주십시오. 서보앰프의 부근에서 사용되는 전자기기에 전자 장애를 줄 우려가 있습니다.
- 서보앰프를 소각이나 분해하면 유독 가스가 발생하는 경우가 있기 때문에 절대로 하지 말아 주십시오.
- 서보모터와 서보앰프는 지정된 조합으로 사용해 주십시오.
- 서보모터의 전자 브레이크는 보관 유지용이므로 통상의 제동에는 사용하지 말아 주십시오.
- 전자 브레이크는 수명 및 기계 구조(타이밍 벨트를 개입시켜 볼스크류와 서보모터가 결합되어 있는 경우 등)에 따라 보존 유지할 수 없는 경우가 있습니다. 기계측에 안전을 확보하기 위한 정지장치를 설치해 주십시오.

## (5) 이상시의 처리에 대하여

### ⚠ 주의

- 정지시 및 제품 고장시에 위험한 상태가 예상되는 경우는 보존용으로서 전자 브레이크가 부착된 서보모터의 사용 또는 외부에 브레이크 구조를 설치하여 방지하시기 바랍니다.
- 전자 브레이크용 작동 회로는 외부의 비상정지 스위치에 연동하는 회로 구성으로 해 주십시오.

ALM(고장) OFF 또는 MBR(전자 브레이크 인터록) OFF로 차단해 주십시오.



- 알람 발생시는 원인을 제거하고 안전을 확보한 다음 알람 해제 후 재운전 하십시오.
- 순시정전 복전 후의 뜻하지 않은 재시동을 방지하는 보호 방안을 마련해 주십시오.

## (6) 보수 점검에 대하여

### ⚠ 주의

- 서보앰프의 전해 콘덴서는 열화에 의해 용량이 저하됩니다. 고장에 의한 2차 재해를 방지하기 위해 일반적인 환경으로 사용될 경우 10년 정도에 교환할 것을 추천합니다. 교환은 한국미쓰비시전기오토메이션(주)에 문의 바랍니다.

## (7) 일반적인 주의사항

- 기술자료집에 기재되어 있는 모든 그림은 세부 설명을 위해서 커버 또는 안전을 위한 차단물을 제거한 상태로 그려져 있는 경우가 있으므로 제품을 운전할 때는 반드시 규정대로 커버나 차단물을 원래대로 복귀시키고 기술자료집에 따라서 운전해 주십시오.

## ● 폐기물 처리에 대해서 ●

본 제품을 폐기할 때는 다음과 같이 2개의 법률의 적용을 받으므로 각각의 법규에 대한 배려가 필요합니다. 또한 다음과 같이 법률에 대해서는 일본 국내에서 효력을 발휘하는 것이므로 일본 국외(해외)에서는 현지의 법률이 우선됩니다. 필요에 따라서 최종 제품에 표시, 고지 등을 해 주시도록 부탁드립니다.

### 1. 자원의 유효한 이용의 촉진에 관한 법률(통칭 : 자원유효이용촉진법)에서의 필요 사항

- (1) 불필요해진 본 제품은 가능한 한 재생 자원화 해 주십시오.
- (2) 재생 자원화에서는 철 쓰레기, 전기 부품 등으로 분할해서 스크랩 업자에게 매각되는 경우가 많으므로 필요에 따라서 분할하고 각각 적정한 업자에게 매각하는 것을 추천합니다.

### 2. 폐기물의 처리 및 청소에 관한 법률(통칭 : 폐기물처리청소법)에서의 필요 사항

- (1) 불필요해진 본 제품은 전1항의 재생 자원화 매각 등을 실시해서 폐기물의 감량에 노력해 주시기 바랍니다.
- (2) 불필요해진 본 제품을 매각하지 못하고 이것을 폐기하는 경우는 동법의 산업 폐기물에 해당합니다.
- (3) 산업 폐기물을 동법의 허가를 받은 산업 폐기물 처리 업자에게 처리를 위탁해서 머니 페스트 관리 등을 포함해서 적절한 조치를 할 필요가 있습니다.
- (4) 서보앰프에 사용하는 전지는 이른바 [일차전지]에 해당하므로 지자체에서 정해진 폐기 방법에 따라서 폐기해 주십시오.

## 서보앰프의 고조파 억제 대책

이 서보앰프는 「고압 또는 특별 고압으로 수전하는 수요가(需要家)의 고조파 억제 대책 가이드 라인」(현 : 경제 산업성 발행<일본>)의 대상입니다. 이 가이드 라인의 적용 대상이 되는 수요가전은 고조파 대책의 필요와 불필요 확인을 실시해, 한도치를 초과하는 경우에 대책이 필요합니다.

## ⚠ EEP-ROM의 수명에 대해서

파라미터의 설정값 등을 기억하는 EEP-ROM의 기록 제한 횟수는 10만회입니다. 다음 조작의 합계횟수가 10만회를 넘기면 EEP-ROM의 수명에 따라 서보앰프가 고장 날 경우가 있습니다.

- 파라미터의 변경에 의한 EEP-ROM으로의 기록
- 디바이스의 변경에 의한 EEP-ROM으로의 기록

## 서보앰프의 STO 기능

서보앰프의 STO 기능을 사용하는 경우, 제13장을 참조해 주십시오.  
MR-J3-D05 세이프티 논리 유닛에 대해서는 부록7을 참조해 주십시오.

## CE마킹으로의 대응

CE마킹으로의 대응에 대해서는 부록4를 참조해 주십시오.

## UL/CSA 규격으로의 적합

UL/CSA 규격으로의 적합에 대해서는 부록5를 참조해 주십시오.

### 《매뉴얼에 대해서》

처음으로 이 서보를 사용하시는 경우, 이 서보앰프 기술자료집 및 다음에 나타내는 기술자료집이 필요합니다.  
반드시 준비 후, 이 서보를 안전하게 사용해 주십시오.

#### 관련 매뉴얼

매뉴얼 명칭	매뉴얼 번호
MELSERVO-J4시리즈 AC서보를 안전에 사용하기 위해 (서보앰프에 동봉)	IB(명)0300175
MELSERVO-J4 서보앰프 기술 자료집(트러블슈팅편)	SH(명)030108
MELSERVO 서보모터 기술 자료집 (제3집)	SH(명)030099
EMC 설치 가이드라인	IB(명)67303

### 《배선에 사용하는 전선에 대해서》

본 기술자료집에 기재하고 있는 배선용의 전선은 40℃의 주위온도를 기준하여 선정하고 있습니다.





# 목 차

<b>제1장   기능과 구성</b>	<b>1-1 ~ 1-18</b>
1.1 개요 .....	1- 1
1.2 기능 블록도 .....	1- 2
1.3 서보앰프 표준 사양 .....	1- 4
1.4 서보앰프와 서보모터와의 조합 .....	1- 5
1.5 기능 일람 .....	1- 6
1.6 형명의 구성 .....	1- 8
1.7 구조에 대해서 .....	1- 9
1.7.1 각부의 명칭 .....	1- 9
1.7.2 표면 커버의 분리와 부착 .....	1-13
1.8 주변기기와의 구성 .....	1-15
<b>제2장   설치</b>	<b>2-1 ~ 2-6</b>
2.1 취부 방향과 간격 .....	2- 2
2.2 이물질의 침입 .....	2- 3
2.3 엔코더 케이블 스트레스 .....	2- 4
2.4 점검 항목 .....	2- 4
2.5 수명 부품 .....	2- 5
<b>제3장   신호와 배선</b>	<b>3-1 ~ 3-60</b>
3.1 전원계 회로의 접속 예 .....	3- 2
3.2 입출력 신호의 접속 예 .....	3- 7
3.2.1 위치제어 모드 .....	3- 7
3.2.2 속도제어 모드 .....	3- 9
3.2.3 토크제어 모드 .....	3-11
3.3 전원계의 설명 .....	3-13
3.3.1 신호의 설명 .....	3-13
3.3.2 전원 투입 순서 .....	3-14
3.3.3 CNP1 · CNP2 및 CNP3의 배선 방법 .....	3-15
3.4 컨넥터와 신호 배열 .....	3-17
3.5 신호(디바이스)의 설명 .....	3-21
3.6 신호의 상세 설명 .....	3-28
3.6.1 위치제어 모드 .....	3-28
3.6.2 속도제어 모드 .....	3-33
3.6.3 토크제어 모드 .....	3-35
3.6.4 위치/속도제어 전환 모드 .....	3-38
3.6.5 속도/토크제어 전환 모드 .....	3-40
3.6.6 토크/위치제어 전환 모드 .....	3-42
3.7 강제정지 감속기능의 설명 .....	3-43
3.7.1 강제정지 감속기능(SS1) .....	3-43
3.7.2 베이스 차단 지연 기능 .....	3-45
3.7.3 상하축 인상 기능 .....	3-46
3.7.4 EM2를 사용한 강제정지 기능의 잔류 펄스 .....	3-46
3.8 알람 발생시의 타이밍 차트 .....	3-47
3.8.1 강제정지 감속기능을 사용하는 경우 .....	3-47

3.8.2 강제정지 감속기능을 사용하지 않는 경우	3-48
3.9 인터페이스	3-49
3.9.1 내부 접속도	3-49
3.9.2 인터페이스의 상세 설명	3-50
3.9.3 소스 출력 인터페이스	3-54
3.10 전자 브레이크 부착 서보모터	3-55
3.10.1 주의 사항	3-55
3.10.2 타이밍 차트	3-56
3.11 접지	3-60

<b>제4장 기동</b>	<b>4-1 ~ 4-38</b>
---------------	-------------------

4.1 처음 전원을 투입하는 경우	4-1
4.1.1 기동의 순서	4-1
4.1.2 배선의 확인	4-2
4.1.3 주변 환경	4-3
4.2 위치제어 모드의 기동	4-4
4.2.1 전원의 투입 · 차단 방법	4-4
4.2.2 정지	4-4
4.2.3 테스트 운전	4-5
4.2.4 파라미터의 설정	4-6
4.2.5 본 가동	4-6
4.2.6 기동시의 트러블 슈팅	4-7
4.3 속도제어 모드의 기동	4-9
4.3.1 전원의 투입 · 차단 방법	4-9
4.3.2 정지	4-9
4.3.3 테스트 운전	4-10
4.3.4 파라미터의 설정	4-11
4.3.5 본 가동	4-12
4.3.6 기동시의 트러블 슈팅	4-12
4.4 토크제어 모드의 기동	4-13
4.4.1 전원의 투입 · 차단 방법	4-13
4.4.2 정지	4-13
4.4.3 테스트 운전	4-14
4.4.4 파라미터의 설정	4-15
4.4.5 본 가동	4-15
4.4.6 기동시의 트러블 슈팅	4-16
4.5 표시부와 조작부	4-17
4.5.1 개요	4-17
4.5.2 표시의 흐름	4-18
4.5.3 상태 표시	4-19
4.5.4 진단 모드	4-23
4.5.5 알람 모드	4-25
4.5.6 파라미터 모드	4-27
4.5.7 외부 입출력 신호 표시	4-30
4.5.8 출력 신호(DO) 강제 출력	4-33
4.5.9 테스트 운전 모드	4-34

<b>제5장 파라미터</b>	<b>5-1 ~ 5-44</b>
-----------------	-------------------

5.1 파라미터 일람	5-1
-------------	-----

5.1.1 기본 설정 파라미터([Pr.PA__])	5-1
5.1.2 게인·필터 설정 파라미터([Pr.PB__])	5-2
5.1.3 확장 설정 파라미터([Pr.PC__])	5-3
5.1.4 입출력 설정 파라미터([Pr.PD__])	5-5
5.1.5 확장 설정2 파라미터([Pr.PE__])	5-6
5.1.6 확장 설정3 파라미터([Pr.PF__])	5-7
5.2 파라미터 상세 일람	5-8
5.2.1 기본 설정 파라미터([Pr.PA__])	5-8
5.2.2 게인·필터 설정 파라미터([Pr.PB__])	5-15
5.2.3 확장 설정 파라미터([Pr.PC__])	5-27
5.2.4 입출력 설정 파라미터([Pr.PD__])	5-37
5.2.5 확장 설정2 파라미터([Pr.PE__])	5-42
5.2.6 확장 설정3 파라미터([Pr.PF__])	5-43

<b>제6장</b>	<b>일반적인 게인 조정</b>	<b>6-1 ~ 6-24</b>
------------	-------------------	-------------------

6.1 조정 방법의 종류	6-1
6.1.1 서보앰프 단품에서의 조정	6-1
6.1.2 MR Configurator2에 의한 조정	6-2
6.2 원터치 조정	6-3
6.2.1 원터치 조정의 흐름	6-3
6.2.2 원터치 조정의 표시 이동·조작 방법	6-5
6.2.3 원터치 조정시의 주의	6-13
6.3 오토튜닝	6-14
6.3.1 오토튜닝 모드	6-14
6.3.2 오토튜닝 모드의 기본	6-15
6.3.3 오토튜닝에 의한 조정 순서	6-16
6.3.4 오토튜닝 모드로의 응답성 설정	6-17
6.4 매뉴얼 모드	6-18
6.5 2 게인 조정 모드	6-22

<b>제7장</b>	<b>특수 조정 기능</b>	<b>7-1 ~ 7-24</b>
------------	-----------------	-------------------

7.1 필터 설정	7-1
7.1.1 기계공진 억제필터	7-1
7.1.2 어댑티브 필터	7-4
7.1.3 축공진 억제 필터	7-6
7.1.4 로우패스 필터	7-7
7.1.5 어드밴스드 제진제어	7-7
7.1.6 지령 노치필터	7-11
7.2 게인 전환 기능	7-13
7.2.1 용도	7-13
7.2.2 기능 블럭도	7-14
7.2.3 파라미터	7-15
7.2.4 게인 전환의 순서	7-17
7.3 터프 드라이브 기능	7-20
7.3.1 진동 터프 드라이브 기능	7-20
7.3.2 순시정지 터프 드라이브 기능	7-22

<b>제8장</b>	<b>트러블 슈팅</b>	<b>8-1 ~ 8-4</b>
------------	---------------	------------------

<b>제9장 외형 치수도</b>	<b>9-1 ~ 10-10</b>
-------------------	--------------------

9.1 서보앰프 .....	9- 1
9.2 컨넥터 .....	9-10

<b>제10장 특성</b>	<b>10-1 ~ 10-8</b>
----------------	--------------------

10.1 과부하 보호 특성 .....	10- 1
10.2 전원 설비 용량과 발생 손실 .....	10- 3
10.3 다이내믹 브레이크 특성 .....	10- 5
10.3.1 다이내믹 브레이크 제동에 대하여 .....	10- 5
10.3.2 다이내믹 브레이크 사용시의 허용 부하관성 모멘트 .....	10- 6
10.4 케이블 굴곡 수명 .....	10- 7
10.5 주회로 · 제어회로 전원 투입시의 돌입전류 .....	10- 7

<b>제11장 옵션 · 주변기기</b>	<b>11-1 ~ 11-52</b>
-----------------------	---------------------

11.1 케이블 · 컨넥터 세트 .....	11- 1
11.1.1 케이블 · 컨넥터 세트의 조합 .....	11- 2
11.1.2 MR-D05UDL3M-BSTO 케이블 .....	11- 4
11.2 회생옵션 .....	11- 5
11.2.1 조합과 회생 전력 .....	11- 5
11.2.2 회생옵션의 선정 .....	11- 6
11.2.3 파라미터의 설정 .....	11- 8
11.2.4 회생 옵션의 접속 .....	11- 8
11.2.5 외형 치수도 .....	11-11
11.3 FR-BU2 브레이크 유닛 .....	11-13
11.3.1 선정 .....	11-13
11.3.2 브레이크 유닛의 파라미터 설정 .....	11-13
11.3.3 접속 예 .....	11-14
11.3.4 외형 치수도 .....	11-19
11.4 FR-RC 전원회생 컨버터 .....	11-20
11.5 FR-CV 전원회생 공통 컨버터 .....	11-24
11.6 중계 단차대 MR-TB50 .....	11-28
11.7 MR Configurator2 .....	11-30
11.8 배터리 .....	11-32
11.9 전선 선정 예 .....	11-33
11.10 노푸즈 차단기 · 퓨즈 · 전자 접촉기(추천품) .....	11-35
11.11 역률개선 DC리액터 .....	11-35
11.12 역률개선 AC리액터 .....	11-37
11.13 릴레이(추천품) .....	11-38
11.14 노이즈 대책 .....	11-39
11.15 누전 차단기 .....	11-46
11.16 EMC 필터(추천품) .....	11-49

<b>제12장 절대위치 검출시스템</b>	<b>12-1 ~ 12-96</b>
------------------------	---------------------

12.1 개요 .....	12- 1
12.1.1 특징 .....	12- 1
12.1.2 제약 사항 .....	12- 2
12.2 사양 .....	12- 3

12.3 배터리의 교환 방법	12- 4
12.4 배터리의 착탈 방법	12- 5
12.5 표준 접속 예	12- 7
12.6 신호 설명	12- 8
12.7 기동 순서	12- 9
12.8 절대위치 데이터 전송 프로토콜	12-10
12.8.1 데이터 전송 순서	2-10
12.8.2 전송 방법	12-11
12.8.3 원점 세트	12-20
12.8.4 전자 브레이크 서보모터의 사용	12-22
12.8.5 스트로크 엔드 검출시의 처리 방법	12-23
12.9 절대위치 데이터 전송 예	12-23
12.10 절대위치 검출 데이터의 확인	12-25

<b>제13장 STO 기능을 사용하는 경우</b>	<b>13-1 ~ 13-10</b>
-----------------------------	---------------------

13.1 서두	13- 1
13.1.1 개요	13- 1
13.1.2 안전에 관한 용어의 설명	13- 1
13.1.3 주의	13- 1
13.1.4 STO 기능의 잔류 리스크	13- 2
13.1.5 사양	13- 3
13.1.6 보수 · 보전	13- 4
13.2 STO 입출력 신호용 컨넥터(CN8)와 신호 배열	13- 4
13.2.1 신호 배열	13- 4
13.2.2 신호(디바이스)의 설명	13- 5
13.2.3 STO 케이블의 뽑는 방법	13- 5
13.3 접속 예	13- 6
13.3.1 CN8 컨넥터 접속 예	13- 6
13.3.2 MR-J3-D05 세이프티 논리유닛 사용시의 외부 입출력 신호 접속 예	13- 7
13.3.3 외부 안전 릴레이 사용시의 외부 입출력 신호 접속 예	13- 8
13.4 인터페이스의 상세 설명	13- 9
13.4.1 싱크 입출력 인터페이스	13- 9
13.4.2 소스 입출력 인터페이스	13-10

<b>부록</b>	<b>부록-1 ~ 부록-32</b>
-----------	---------------------

부록1 주변기기 메이커(참고용)	부록- 1
부록2 유엔의 위험물 수송에 관한 규제 권고에 있어서의 AC서보앰프 배터리의 대응	부록- 1
부록3 유럽 신전지 지령 대응의 심볼에 대해	부록- 3
부록4 CE마킹으로의 대응	부록- 3
부록5 UL/CSA 규격으로의 적합	부록- 6
부록6 KC마크로의 대응	부록- 9
부록7 MR-J3-D05 세이프티 논리 유닛	부록-10
부록8 EC declaration of conformity	부록-28
부록9 서보앰프의 고조파 억제 대책에 대해	부록-29
부록10 아날로그 모니터	부록-30



# 1. 기능과 구성

---

## 제1장 기능과 구성

### 1. 1 개요

미쓰비시 범용 AC서보 MELSERVO-J4시리즈는 종래의 MELSERVO-J3시리즈를 보다 고성능, 고기능으로 한 AC서보입니다.

MELSERVO-J4시리즈 대응의 회전형 서보모터는 22bit(4194304pulses/rev)의 고분해능 절대위치 엔코더를 채용하고 있습니다. 또, 속도 주파수 응답은 2.5kHz까지 고속화했습니다. 그렇기 때문에 MELSERVO-J3시리즈에 비해 보다 고속, 고정밀의 제어가 가능하게 되었습니다.

제어모드로는 위치제어, 속도제어, 토크 제어를 가지고 있습니다. 위치제어 모드에서는 최대 4Mpps의 고속 펄스열에 대응합니다. 더불어, 위치/속도 제어, 속도/토크 제어, 토크/위치 제어와 제어 방식을 전환하여 운전할 수 있습니다.

따라서, 공작기계나 일반 산업기계의 고정밀 위치결정, 원활한 속도 제어, 라인 제어 및 장력 제어 등, 폭넓은 분야에 적용할 수 있습니다.

원터치 조정이나 리얼타임 오토튜닝에 대응하고 있어, 서보 게인을 기계에 따라 간단하게 조정할 수 있습니다.

MELSERVO-JN시리즈로 호평인 터프 드라이브 기능이나 드라이브 레코더 기능도 UP하여 탑재하고 있습니다.

또한, 예방 보전 지원 기능으로 기계 부품의 이상을 검출할 수 있습니다. 기계의 보수나 점검을 강력하게 서포트합니다.

안전 기능으로서 MR-J4-A 서보앰프는 STO(Safe Torque Off) 기능에 대응하고 있습니다. 옵션의 MRJ3-D05와 조합하는 것으로 SS1(Safe Stop 1) 기능에 대응합니다.

USB 통신 인터페이스를 장착하고 있기 때문에 MR Configurator2를 인스톨 한 PC등과 접속하고, 파라미터의 설정이나 테스트 운전, 게인 조정등이 가능합니다.

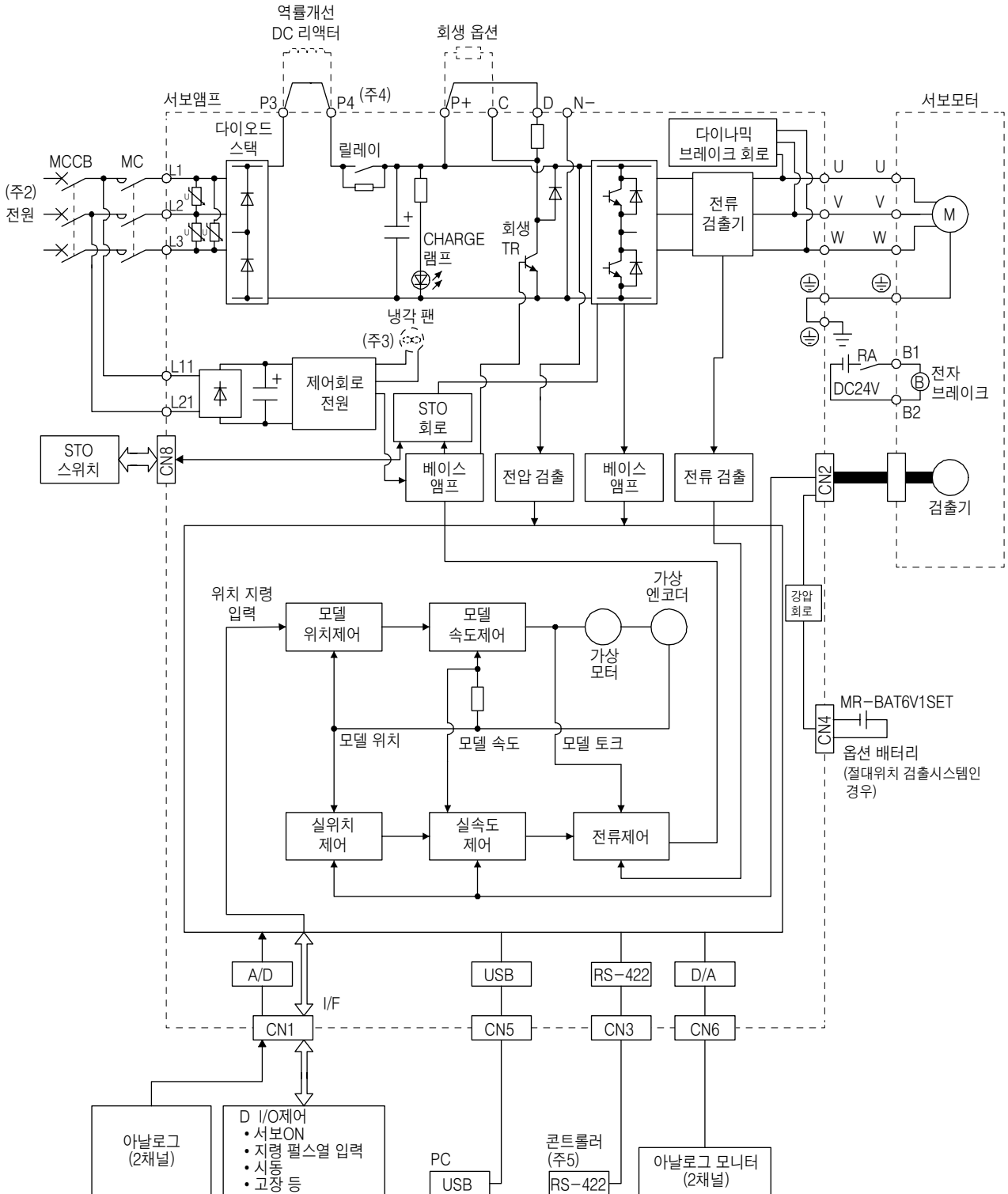


# 1. 기능과 구성

## 1.2 기능 블록도

이 서보의 기능 블록도를 나타냅니다.

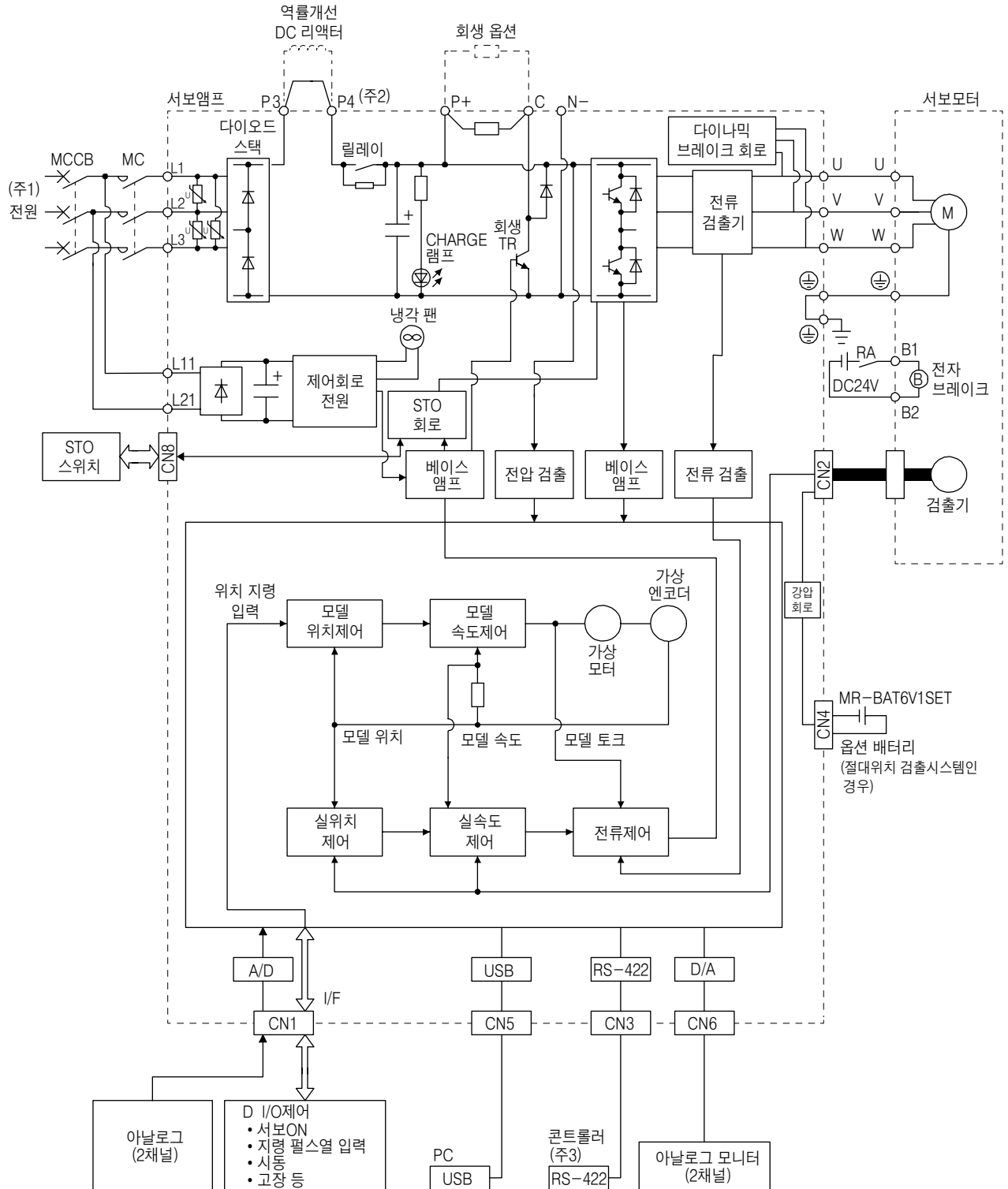
### (1) MR-J4-500A 이하



- (주) 1. 내장 회생 저항기는 MR-J4-10A에는 없습니다.
- 2. 단상 AC200V~240V 전원의 경우, 전원은 L1 및 L3에 접속하고 L2에는 아무것도 접속하지 않아 주십시오. 전원 사양에 대해서는 1.3절을 참조해 주십시오.
- 3. MR-J4-70A 이상의 서보앰프에는 냉각팬이 부착됩니다.
- 4. MR-J4 서보앰프에서는 돌입전류 방지 회로의 앞 측에 P3, P4단자를 설치 했습니다. MR-J3 서보앰프의 P1, P2단자와는 장소가 다르기 때문에 주의해 주십시오.
- 5. 대응 예정입니다.

# 1. 기능과 구성

## (2) MR-J4-700A



- (주) 1. 전원 사양에 대해서는 1.3절을 참조해 주십시오.  
 2. MR-J4 서보앰프에서는 돌입전류 방지 회로의 앞 측에 P3, P4단자를 설치 했습니다. MR-J3 서보앰프의 P1, P2단자와는 장소가 다르기 때문에 주의해 주십시오.  
 3. 대응 예정입니다.

# 1. 기능과 구성

## 1.3 서보앰프 표준 사양

형명 MR-J4-		10A	20A	40A	60A	70A	100A	200A	350A	500A	700A		
출력	정격 전압	삼상 AC170V											
	정격 전류 [A]	1.1	1.5	2.8	3.2	5.8	6.0	11.0	17.0	28.0	37.0		
주회로 전원 입력	전원 · 주파수	삼상 또는 단상 AC200~240V, 50/60Hz					삼상 AC200~240V, 50/60Hz						
	정격 전류 [A]	0.9	1.5	2.6	3.2(주5)	3.8	5.0	10.5	16.0	21.7	28.9		
	허용 전압 변동	삼상 또는 단상 AC170~264V					삼상 AC170~264V						
	허용 주파수 변동	±5% 이내											
	전원 설비 용량 [kVA]	10.2절 참조.											
	돌입 전류 [A]	10.5절 참조.											
제어회로 전원 입력	전원 · 주파수	단상 AC200~240V, 50/60Hz											
	정격 전류 [A]	0.2								0.3			
	허용 전압 변동	단상 AC170~264V											
	허용 주파수 변동	±5% 이내											
	소비 전력 [W]	30								45			
	돌입 전류 [A]	20~30								30			
인터페이스용 전원	전원 · 주파수	DC24V±10%											
	전원 용량 [A]	(주1) 0.5(CN8컨넥터신호를 포함)											
제어방식	정현파 PWM제어 전류제어 방식												
다이내믹 브레이크	내장												
통신 기능	USB	PC 등과의 접속(MR Configurator2 대응)											
	RS-422	대응 예정											
위치제어 모드	최대 입력 펄스 주파수	4Mpps(차동 리시버), 200kpps(오픈 컬렉터)											
	위치결정 귀환 펄스	엔코더 분해능(서보모터 1회전당 분해능) : 22비트											
	지령펄스 배율	전자 기어 A/B배 A=116777216, B=116777216, 1/10 < A/B < 4000											
	위치결정 완료 폭 설정	Opulse±65535pulse(지령 펄스 단위)											
	오차 과대	±3회전											
속도제어 모드	토크 제한	파라미터 설정 또는 외부 아날로그 입력에 의한 설정(DCOV ~ +10V/최대 토크)											
	속도 제한 범위	아날로그 속도 지령 1 : 2000, 내부 속도 지령 1 : 5000											
	아날로그 속도 지령 입력	DCOV ~ ±10V/정격 회전속도(10V로의 회전속도는 [Pr.PC12]로 변경 가능)											
	속도 변동율	±0.01% 이하(부하 변동 : 0%~100%), 0%(전원 변동 : ±10%) ±0.2% 이하(주위 온도 : 25±10°C) 아날로그 속도 지령시만											
토크제어 모드	토크 제한	파라미터 설정 또는 외부 아날로그 입력에 의한 설정(DCOV~+10V/최대 토크)											
	아날로그 토크 지령 입력	DCOV~±8V/최대 토크(입력 임피던스(impedance) : 10kΩ~12kΩ)											
	속도 제한	파라미터 설정 또는 외부 아날로그 입력에 의한 설정(DCOV~±10V/정격 회전속도)											
보호 기능	과전류 보호, 회생 과전압 차단, 과부하 차단(전자 서멀), 서보모터 가열 보호, 엔코더 이상 보호, 회생 이상 보호, 부족 전압 보호, 순시정전 보호, 과속도 보호, 오차 과대 보호												
안전 기능	STO(IEC/EN 61800-5-2)												
안전 기능	제3자 인증 규격 (주6)	EN ISO 13849-1 카테고리 3 PL d, EN 61508 SIL 2, EN 62061 SIL CL2, EN 61800-5-2 SIL 2											
	응답성능	8ms 이하(STO 입력 OFF → 에너지 차단)											
	(주3) 테스트 펄스 입력(STO)	테스트 펄스 주기 : 1Hz~25Hz 테스트 펄스 OFF 시간 : 최대 1ms											
해외 준거 규격	CE마킹	LVD : EN 61800-5-1 EMC : EN 61800-3 MD : EN ISO 13849-1, EN 61800-5-2, EN 62061											
	UL규격	UL 508C											
구조(보호 등급)	자연냉각 · 개방(IP20)					강제냉각 · 개방(IP20)				강제냉각 · 개방(IP20)(주4)			
밀착 취부 (주2)	가능										불가능		

# 1. 기능과 구성

형명 MR-J4-		10A	20A	40A	60A	70A	100A	200A	350A	500A	700A	
환경 조건	주위온도	운전	0 ~ +55℃ (동결이 없을 것)									
		보존	-20 ~ +65℃ (동결이 없을 것)									
	주위습도	운전	90%RH 이하 (결로가 없을 것)									
		보존										
	분위기	실내(직사광선이 닿지 않을 것) · 부식성 가스 · 인화성 가스 · 오일미스트 · 먼지가 없을 것										
표고	해발 1000m 이하											
진동	5.9m/s <sup>2</sup> 이하(X, Y, Z 각 방향)											
질량	[kg]	0.8	0.8	1.0	1.0	1.4	1.4	2.1	2.3	4.0	6.2	

- (주) 1. 0.5A는 모든 입출력 신호를 사용했을 경우의 값입니다. 입출력 접수를 줄이는 것으로 전류 용량을 내릴 수 있습니다.  
 2. 밀착 취부를 하는 경우, 주위 온도를 0℃~45℃로 하던지, 실효 부하율 75% 이하로 사용해 주십시오.  
 3. 서보앰프의 입력 신호가 ON일 때에, 컨트롤러에서 서보앰프로의 신호를 일정 주기에 순간 OFF로 하고, 외부 회로를 포함한 접점의 고장 진단을 하는 기능입니다.  
 4. 단자대 부분을 제외합니다.  
 5. UL 또는 CSA에 적합한 서보모터와 조합했을 경우, 정격 전류는 2.9A입니다.  
 6. 대응 예정입니다.

## 1. 4 서보앰프와 서보모터의 조합

서보앰프	회전형 서보모터	리니어 서보모터(1차측)	다이렉트 드라이브 모터
MR-J4-10A	HG-KR053, HG-KR13 HG-MR053, HG-MR13	대응 예정	대응 예정
MR-J4-20A	HG-KR23 HG-MR23		
MR-J4-40A	HG-KR43 HG-MR43		
MR-J4-60A	HG-SR51, HG-SR52		
MR-J4-70A	HG-KR73 HG-MR73		
MR-J4-100A	HG-SR81, HG-SR102		
MR-J4-200A	HG-SR121, HG-SR201, HG-SR152, HG-SR202		
MR-J4-350A	HG-SR301, HG-SR352		
MR-J4-500A	HG-SR421, HG-SR502		
MR-J4-700A	HG-SR702		

# 1. 기능과 구성

## 1.5 기능 일람

이 서보의 기능 일람을 기재합니다. 각 기능의 자세한 내용은 상세 설명란을 참조 부분을 읽어 주십시오.

기능	내용	상세 설명
위치제어 모드	이 서보를 위치제어 서보로서 사용합니다.	3.2.1항 3.6.1항 4.2절
속도제어 모드	이 서보를 속도제어 서보로서 사용합니다.	3.2.2항 3.6.2항 4.3절
토크제어 모드	이 서보를 토크제어 서보로서 사용합니다.	3.2.3항 3.6.3항 4.4절
위치/속도제어 전환모드	입력 디바이스로 위치 제어와 속도 제어를 전환할 수 있습니다.	3.6.4항
속도/토크제어 전환모드	입력 디바이스로 속도 제어와 토크 제어를 전환할 수 있습니다.	3.6.5항
토크/위치제어 전환 모드	입력 디바이스로 토크 제어와 위치 제어를 전환할 수 있습니다.	3.6.6항
고분해능 엔코더	MELSERVO-J4시리즈 대응의 회전형 서보모터의 엔코더에는 4194304pulses/rev의 고분해능 엔코더를 사용하고 있습니다.	
절대위치 검출시스템	한 번, 원점 세트를 실시하는 것만으로 전원 투입시마다 원점복귀가 불필요하게 됩니다.	제12장
게인 전환 기능	입력 디바이스 또는 게인 전환 조건(서보모터 회전속도 등)을 사용해 게인을 전환할 수 있습니다.	7.6절
어드밴스트 제진제어II	암선단의 진동이나 장치 본체의 잔류 진동을 억제하는 기능입니다.	7.4절
어댑티브 필터II	서보앰프가 기계공진을 검출하여 필터 특성을 자동적으로 설정하고, 기계계의 진동을 억제하는 기능입니다.	7.2절
로우패스 필터	서보계의 응답성을 올려 가면 발생하는 높은 주파수의 공진을 억제하는 효과가 있습니다.	7.5절
머신 어날라이저 기능	MR Configurator2를 인스톨 한 PC와 서보앰프를 연결하는 것만으로 기계계의 주파수 특성을 해석합니다. 이 기능을 사용하는 경우, MR Configurator2가 필요합니다.	
로바스트 필터	물 전송 축 등에서 부하 관성 모멘트비가 크기 때문에 응답성이 올려지지 않는 경우, 외란응답을 향상시킬 수 있습니다.	[Pr.PE41]
미세진동 억제제어	서보모터 정지시에 있어서의 $\pm 1$ 펄스의 진동을 억제합니다.	[Pr.PB24]
전자 기어	입력 펄스를 1/10부터 4000배로 할 수 있습니다.	[Pr.PA06] [Pr.PA07]
S자 가감속시정수	가속, 감속을 부드럽게 실시합니다.	[Pr.PC03]
오토튜닝	서보모터 축에 가해지는 부하가 변화해도 최적인 서보 게인을 자동적으로 조정합니다. MELSERVO-J3시리즈 서보앰프에 비해, 보다 고성능이 되었습니다.	제6장
브레이크 유닛	회생 옵션에서는 회생 능력이 부족한 경우에 사용합니다. 5kW 이상의 서보앰프로 사용할 수 있습니다.	11.3절
전원회생 컨버터	회생 옵션에서는 회생 능력이 부족한 경우에 사용합니다. 5kW 이상의 서보앰프로 사용할 수 있습니다.	11.4절
회생옵션	발생하는 회생전력이 커서 서보앰프의 내장 회생 저항기에서 회생 능력이 부족한 경우에 사용합니다.	11.2절
알람 이력 클리어	알람 이력을 소거합니다.	[Pr.PC18]
입력신호 선택 (디바이스 설정)	ST1(정전 시동), ST2(역전 시동), SON(서보 ON) 등의 입력 디바이스를 CN1 컨넥터의 특정의 핀에 할당할 수 있습니다.	[Pr.PD03]~ [Pr.PD22]
출력신호 선택 (디바이스 설정)	ALM(고장), DB(다이내믹 브레이크 인터록) 등의 출력 디바이스를 CN1 컨넥터의 특정의 핀에 할당할 수 있습니다.	[Pr.PD23]~ [Pr.PD28]
출력 신호(DO) 강제 출력	서보 상태와 관계없이 출력신호를 강제로 ON/OFF 할 수 있습니다. 출력신호의 배선 체크 등에 사용해 주십시오.	4.5.8항
전원 순시정전 재시동	입력 전압의 저하에 의해 알람이 발생해도, 전원 전압이 정상적으로 돌아오고 있으면, 시동 신호를 ON하는 것만으로 재시동할 수 있습니다.(대응 예정)	[Pr.PC22]
지령 펄스 선택	입력하는 지령 펄스열의 형태를 3종류 중에서 선택할 수 있습니다.	[Pr.PA03]
토크 제한	서보모터의 토크를 제한할 수 있습니다.	3.6.1항(5) [Pr.PA11] [Pr.PA12]

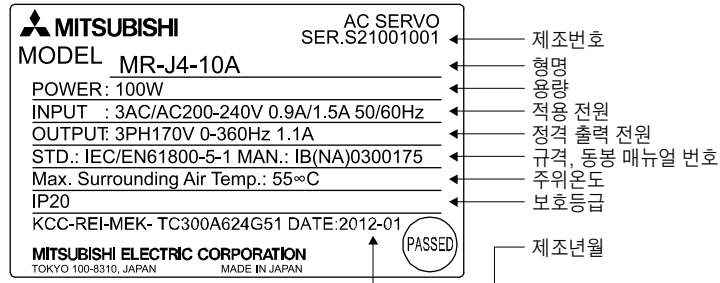
# 1. 기능과 구성

기능	내용	상세 설명
속도 제한	서보모터의 회전속도를 제한할 수 있습니다.	3.6.3항(3) [Pr.PC05]~ [Pr.PA11]
상태 표시	서보 상태를 5자릿수 7 세그먼트(segment) LED의 표시부에 표시합니다.	4.5절
외부 입출력 신호 표시	외부 입출력 신호의 ON/OFF 상태를 표시부에 표시합니다.	4.5.7항
VC 자동 옵셋	VC(아날로그 속도 지령) 또는 VLA(아날로그 속도 제한)를 0V로 해도 정지하지 않는 경우, 정지하도록 전압을 자동적으로 옵셋합니다.	4.5.4항
알람코드 출력	알람이 발생했을 경우에 알람 번호를 3비트의 코드로 출력합니다.	제8장
테스트 운전모드	JOG 운전 · 위치결정 운전 · 모터 없이 운전 · DO장제 출력 · 프로그램 운전 위치결정 운전, 프로그램 운전을 실시하는 경우, MR Configurator2가 필요합니다.	4.5.9항
아날로그 모니터 출력	서보 상태를 리얼타임으로 전압에 출력합니다.	[Pr.PC14]
MR Configurator2	PC를 사용하여 파라미터의 설정, 테스트 운전, 모니터 등을 실시할 수가 있습니다.	11.8절
원터치 조정	서보앰프의 게인 조정을 푸시 버튼 조작 또는 MR Configurator2의 버튼을 원클릭하는 것으로 실시할 수 있습니다. 이 기능을 사용하는 경우, MR Configurator2가 필요합니다.	6.1절
터프 드라이브 기능	통상에서는 알람이 되는 경우에도 장치가 정지하지 않게 운전을 계속할 수 있습니다. 터프 드라이브 기능에는 진동 터프 드라이브와 순시정지 터프 드라이브인 기능 2개가 있습니다.	7.1절
드라이브 레코더 기능	서보 상태를 상시 감시하고, 알람 발생 전후 상태 변화를 일정시간 기록하는 기능입니다. 기록 데이터는 MR Configurator2의 드라이브 레코더 화면에서 파형 표시 버튼을 클릭하는 것으로 확인할 수 있습니다. 다만, 다음 상태일 경우, 드라이브 레코더는 작동하지 않습니다. 1. MR Configurator2의 그래프 기능을 사용하고 있을 때 2. 머신 analyzer 기능을 사용하고 있을 때 3. [Pr.PF21]를 “-1”로 설정하고 있을 때	[Pr.PA23]
STO 기능	IEC/EN 61800-5-2의 안전 기능으로서 STO 기능에 대응하고 있습니다. 장치의 안전 시스템을 간단하게 구축할 수가 있습니다.	제13장
앰프 수명 진단 기능	통전시간 누적이나 돌입 릴레이의 ON, OFF 횟수를 확인할 수가 있습니다. 서보앰프의 유(有) 수명 부품인 콘덴서나 릴레이가 고장 발생 전에 교환하는 시기 파악에 도움이 됩니다. 이 기능을 사용하는 경우, MR Configurator2가 필요합니다.	
전력 모니터 기능	서보앰프내의 속도나 전류 등의 데이터로 역행 전력이나 회생 전력을 계산합니다. MR Configurator2로 소비전력 등의 표시를 할 수 있습니다.	
기계 진단 기능	서보앰프의 내부 데이터로 장치 구동부의 마찰이나 진동 성분을 추종하여 볼스크류와 축베어링 등의 기계 부품의 이상을 검출할 수가 있습니다. 이 기능을 사용하는 경우, MR Configurator2가 필요합니다.	

# 1. 기능과 구성

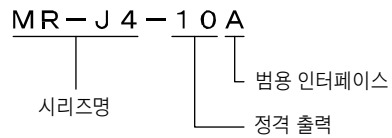
## 1.6 형명의 구성

### (1) 정격 명판



### (2) 형명

여기에서는 형명의 내용을 설명하고 있습니다.



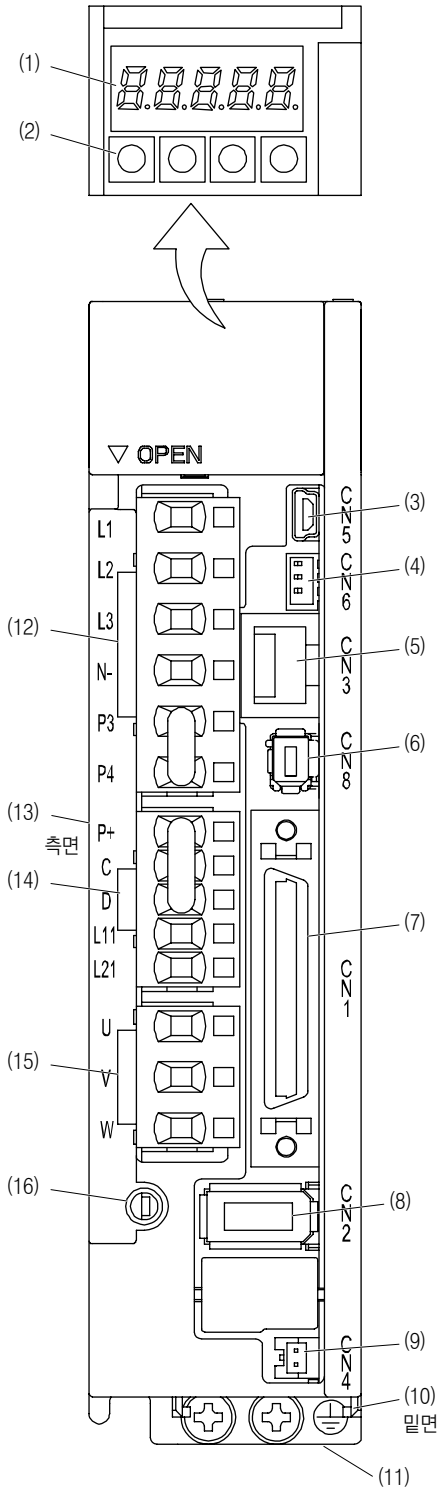
기호	정격출력 [kW]
10	0.1
20	0.2
40	0.4
60	0.6
70	0.75
100	1
200	2
350	3.5
500	5
700	7

# 1. 기능과 구성

## 1.7 구조에 대해서

### 1.7.1 각 부의 명칭

#### (1) MR-J4-200A 이하



(주) 도면은 MR-J4-10A입니다.

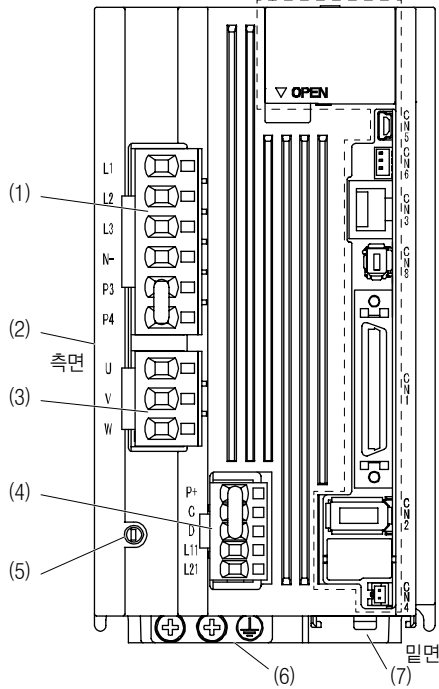
번호	명칭 · 용도	상세 설명
(1)	<b>표시부</b> 5자리수 7세그먼트 LED에 의해 서보의 상태 · 알람 번호를 표시합니다.	4.5절
(2)	<b>조작부</b> 상태 표시 · 진단 · 알람 및 파라미터를 조작합니다.  	4.5절
(3)	<b>USB 통신용 컨넥터(CN5)</b> PC와 접속합니다.	11.7절
(4)	<b>아날로그 모니터 컨넥터(CN6)</b> 아날로그 모니터를 출력합니다.	3.2절
(5)	<b>RS-422 컨넥터(CN3)</b> PC등을 접속합니다.	(대응 예정)
(6)	<b>STO 입력신호용 컨넥터(CN8)</b> MR-J3-D05세이프티 논리 유닛이나 외부 세이프티 릴레이를 접속합니다.	제13장
(7)	<b>입출력 신호용 컨넥터(CN1)</b> 디지털 입출력 신호를 접속합니다.	3.2절 3.4절
(8)	<b>엔코더 컨넥터(CN2)</b> 서보모터 엔코더에 접속합니다.	3.4절
(9)	<b>배터리용 컨넥터(CN4)</b> 절대위치 데이터 보존용 배터리를 접속합니다.	제12장
(10)	<b>배터리 홀더</b> 절대위치 데이터 보존용 배터리를 장착합니다.	
(11)	<b>보호 접지(PE)단자</b> 접지단자	3.1절
(12)	<b>주회로 전원 컨넥터(CNP1)</b> 입력 전원을 접속합니다.	3.3절
(13)	<b>정격명판</b>	1.6절
(14)	<b>제어회로 컨넥터(CNP2)</b> 제어회로 전원 · 회생흡선을 접속합니다.	3.1절 3.3절
(15)	<b>서보모터 전원 컨넥터(CNP3)</b> 서보모터를 접속합니다.	
(16)	<b>차지램프</b> 주회로에 전하가 존재하고 있을 때, 점등합니다. 점등중에 전선의 연결 변경 등을 실행하지 않아 주십시오.	



# 1. 기능과 구성

## (2) MR-J4-350A

점선내는 MR-J4-200A 이하와 공통입니다.



번호	명칭 · 용도	상세 설명
(1)	주회로 전원 커넥터(CNP1) 입력 전원을 접속합니다.	3.1절 3.3절
(2)	정격명판	1.6절
(3)	서보모터 전원 커넥터(CNP3) 서보모터를 접속합니다.	3.1절 3.3절
(4)	제어회로 커넥터(CNP2) 제어회로 전원 · 회생흡선을 접속합니다.	
(5)	차지램프 주회로에 전하가 존재하고 있을 때, 점등합니다. 점등중에 전선의 연결 변경 등을 실행하지 않아 주십시오.	
(6)	보호 접지(PE)단자 접지단자	3.1절 3.3절
(7)	배터리 홀더 절대위치 데이터 보존용 배터리를 장착합니다.	제12장

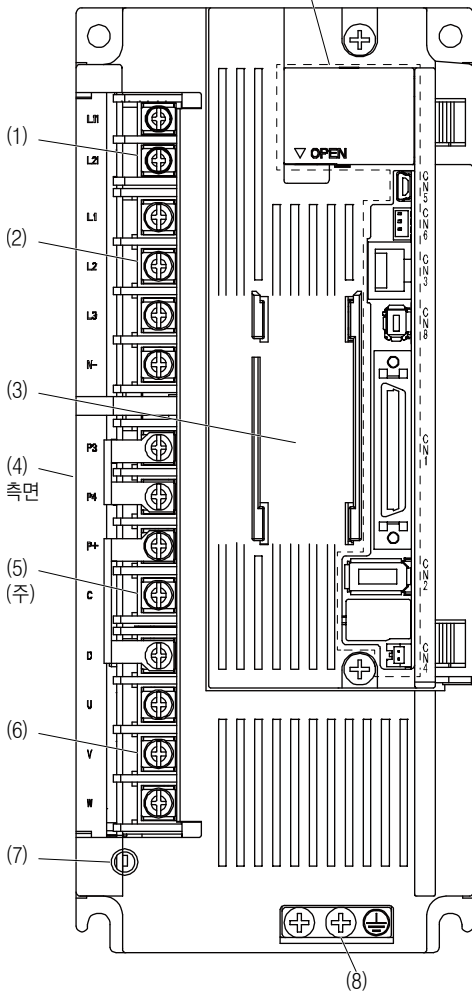
# 1. 기능과 구성

## (3) MR-J4-500A

### 포인트

● 표면 커버를 분리한 그림입니다. 표면 커버는 분리할 수 없습니다.

접선내는 MR-J4-200A 이하와 공통입니다.



(주) 배터리 홀더 주변 흡의 선을 생략하고 있습니다.

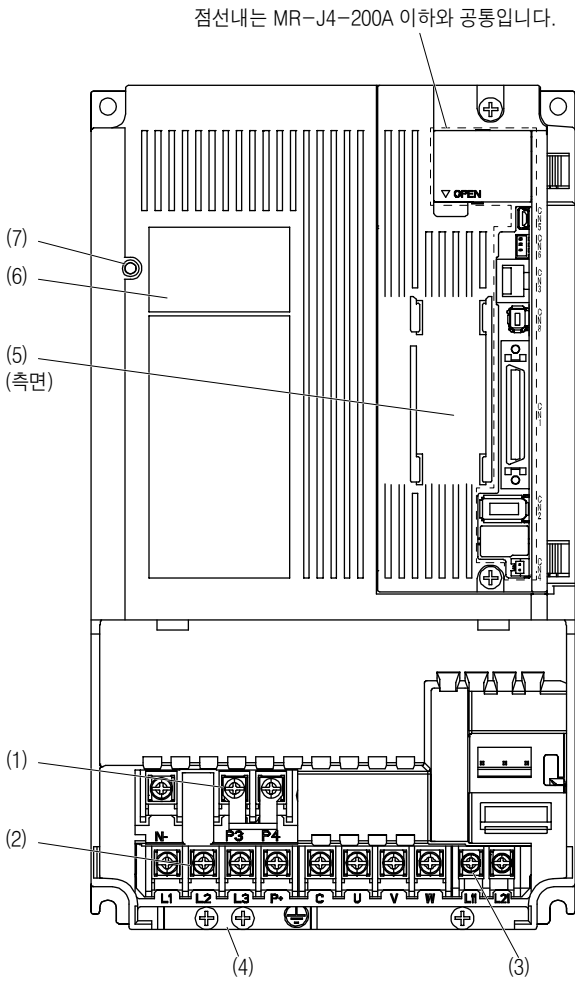
번호	명칭 · 용도	상세 설명
(1)	제어회로 단자대(TE2) 제어회로 전원을 접속합니다.	3.1절
(2)	주회로 단자대(TE1) 입력 전원을 접속합니다.	3.3절
(3)	배터리 홀더 절대위치 데이터 보존용 배터리를 장착합니다.	제12장
(4)	정격명판	1.6절
(5)	회생흡선 · 역률개선 리액터용 단자대(TE3) 회생흡선이나 역률개선 DC리액터를 접속합니다.	3.1절 3.3절
(6)	서보모터 전원용 단자대(TE4) 서보모터를 접속합니다.	
(7)	차지램프 주회로에 전하가 존재하고 있을 때, 점등합니다. 점등중에 전선의 연결 변경 등을 실행하지 않아 주십시오.	
(8)	보호 접지(PE)단자 접지단자	3.1절 3.3절

# 1. 기능과 구성

## (4) MR-J4-700A

**포인트**

● 표면 커버를 분리한 그림입니다. 표면 커버의 분리에 대해서는 1.6.2항을 참조해 주십시오.



번호	명칭·용도	상세 설명
(1)	역률개선 리액터용 단자대(TE3) 역률개선 DC리액터를 접속합니다.	3.1절 3.3절
(2)	주회로 단자대(TE1) 입력 전원, 회생흡선, 서보모터를 접속합니다.	
(3)	제어회로 단자대(TE2) 제어회로 전원을 접속합니다.	
(4)	보호 접지(PE)단자 접지단자	제12장
(5)	배터리 홀더 절대위치 데이터 보존용 배터리를 장착합니다.	
(6)	정격명판	1.6절
(7)	차지램프 주회로에 전하가 존재하고 있을 때, 점등합니다. 점등중에 전선의 연결 변경 등을 실행하지 않아 주십시오.	

(주) 배터리 홀더 주변 흠의 선을 생략하고 있습니다.

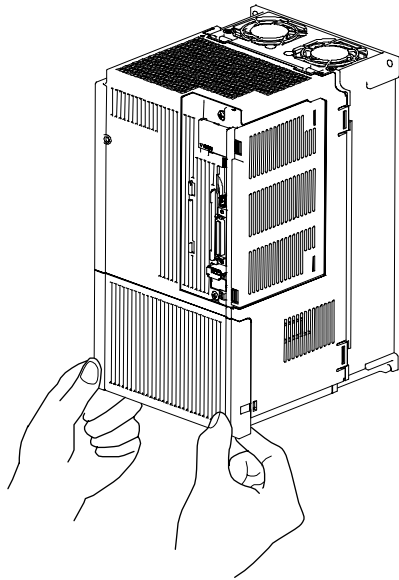
# 1. 기능과 구성

## 1.7.2 표면 커버의 분리와 부착

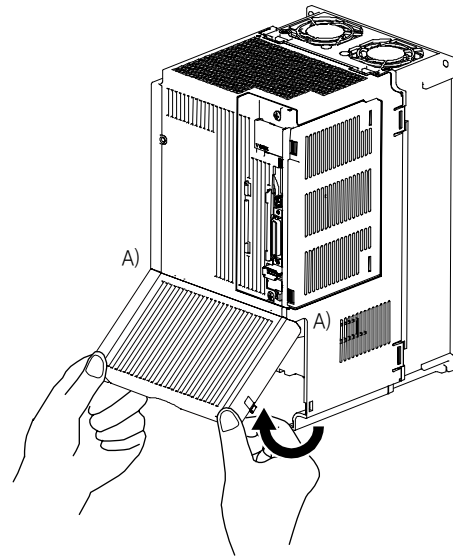
### ⚠ 주의

● 감전의 우려가 있기 때문에 표면 커버의 분리 및 부착은 전원 OFF한 후, 15분 이상 경과 후에 차지 램프가 소등한 후, 테스터 등으로 P+와 N-간의 전압을 확인하고 나서 실시해 주십시오. 또한, 차지 램프의 소등 확인은 반드시 서보앰프의 정면에서 실시해 주십시오.

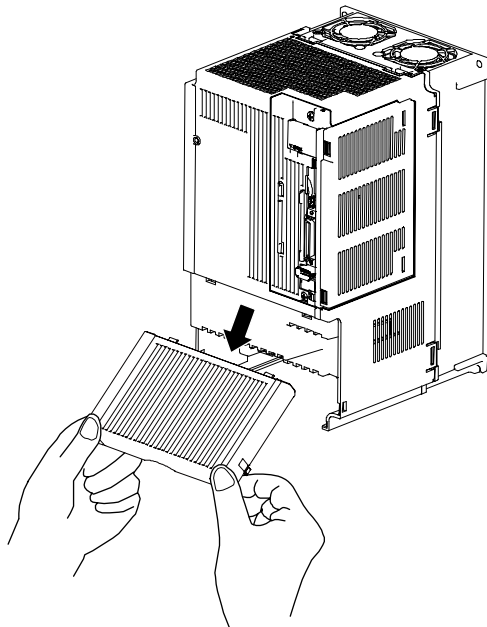
### (1) MR-J4-700A의 경우 표면 커버의 분리 방법



1) 표면 커버 아래 쪽의 좌우를 양손으로 당깁니다.



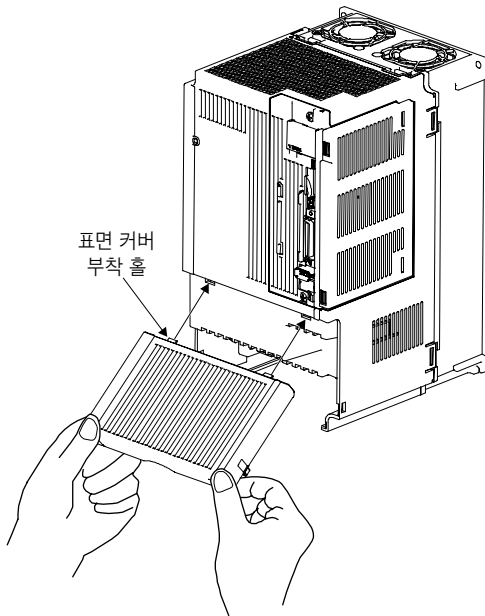
2) A를 지점으로 해, 끌어올리듯이 커버를 들어 올립니다.



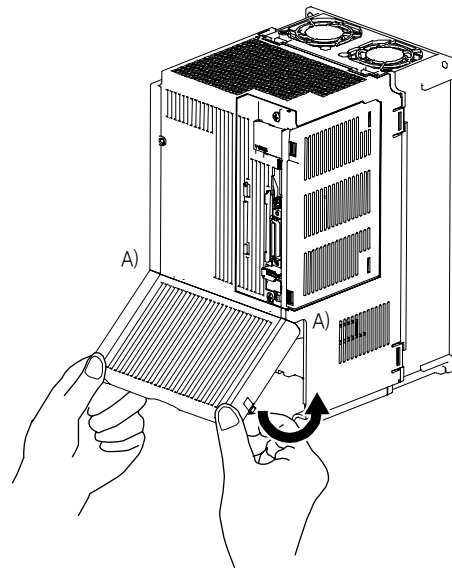
3) 뽑아내듯이 표면 커버를 분리합니다. 표면 커버 아래쪽의 좌우를 양손으로 듭니다.

# 1. 기능과 구성

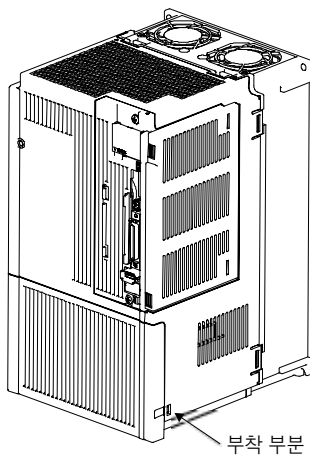
## 표면 커버의 부착 방법



1) 표면 커버 부착부분을 서버앰프의 접수구(2개소)에 넣습니다.



2) ㉠를 지점으로 표면 커버를 아래로 내립니다.



3) 부착부분에 딸각 소리가 날 때까지 눌러 주십시오.

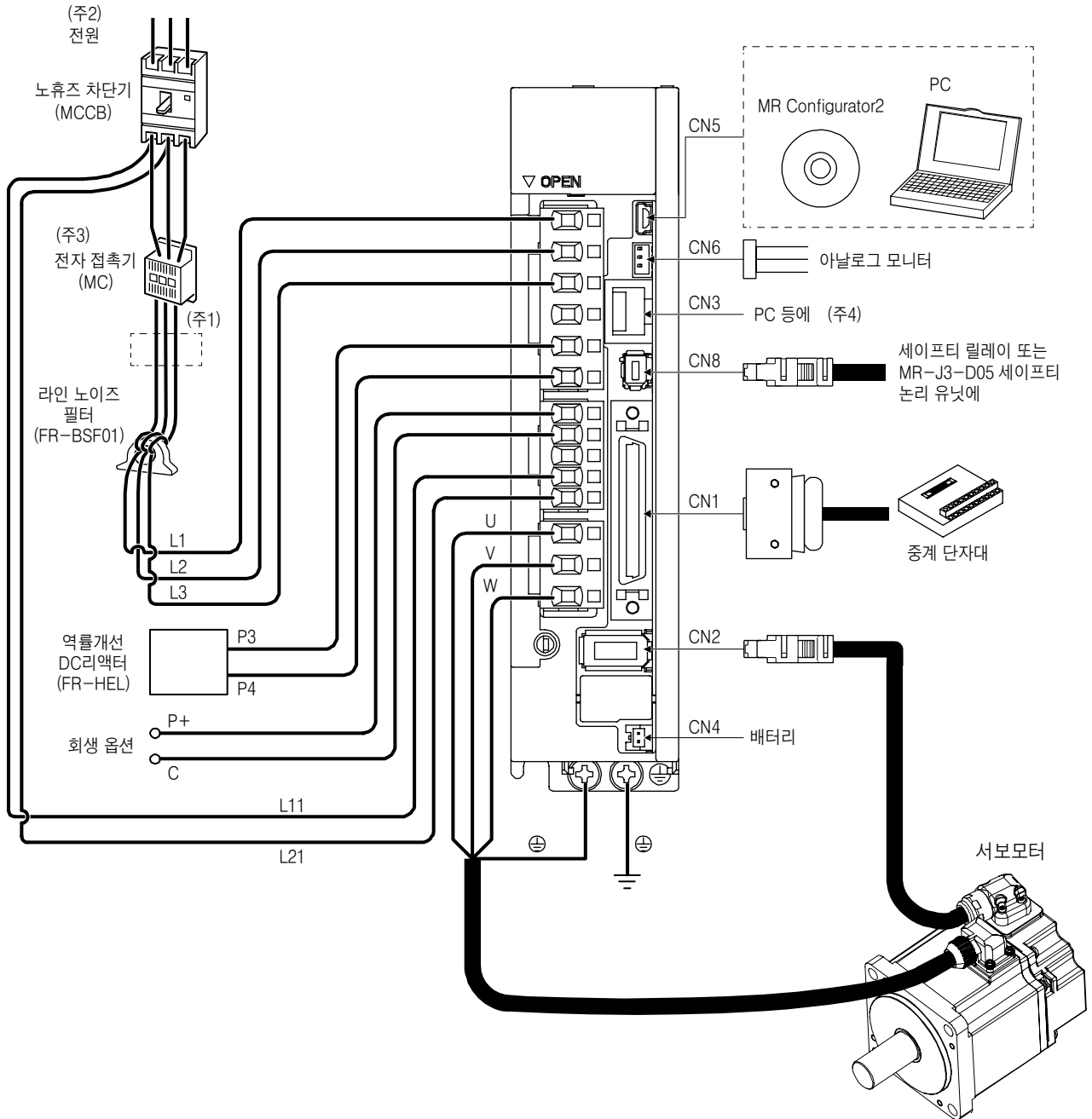
# 1. 기능과 구성

## 1.8 주변 기기와의 구성

**포인트**

● 서보앰프 및 서보모터 이외는 옵션 또는 권장품입니다.

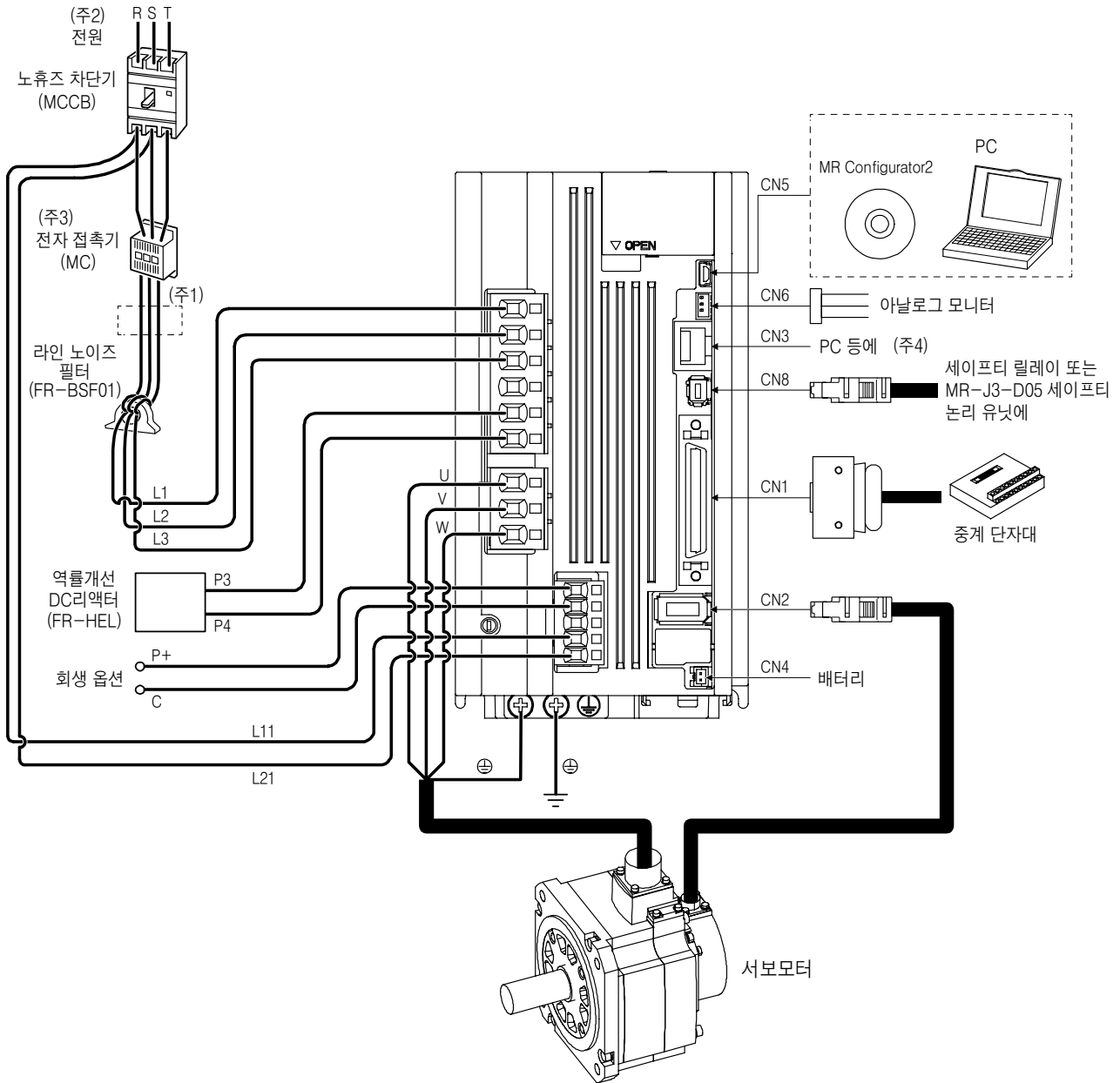
### (1) MR-J4-200A 이하



- (주) 1. 역률개선 AC 리액터도 사용할 수 있습니다. 이 경우, 역률개선 DC 리액터는 사용할 수 없습니다. 역률개선 DC 리액터를 사용하지 않는 경우는 P3와 P4의 사이를 단락하여 주십시오.
- 2. 단상 AC200V~240V는 MR-J4-70A 이하에 대응합니다. 단상 AC200V~240V 전원의 경우, 전원은 L1 및 L3에 접속하고 L2에는 아무것도 접속하지 말아 주십시오. 전원 사양에 대해서는 1.3절을 참조해 주십시오.
- 3. 주회로 전압 및 운전 패턴에 따라서 모션 전압이 저하하여 강제 정지 감속중에 다이내믹 브레이크 감속으로 이행하는 경우가 있습니다. 다이내믹 브레이크 감속을 원하지 않는 경우, 전자 접촉기의 OFF로 하는 시간을 늦추어 주십시오.
- 4. RS-422 통신 기능은 대응 예정입니다.

# 1. 기능과 구성

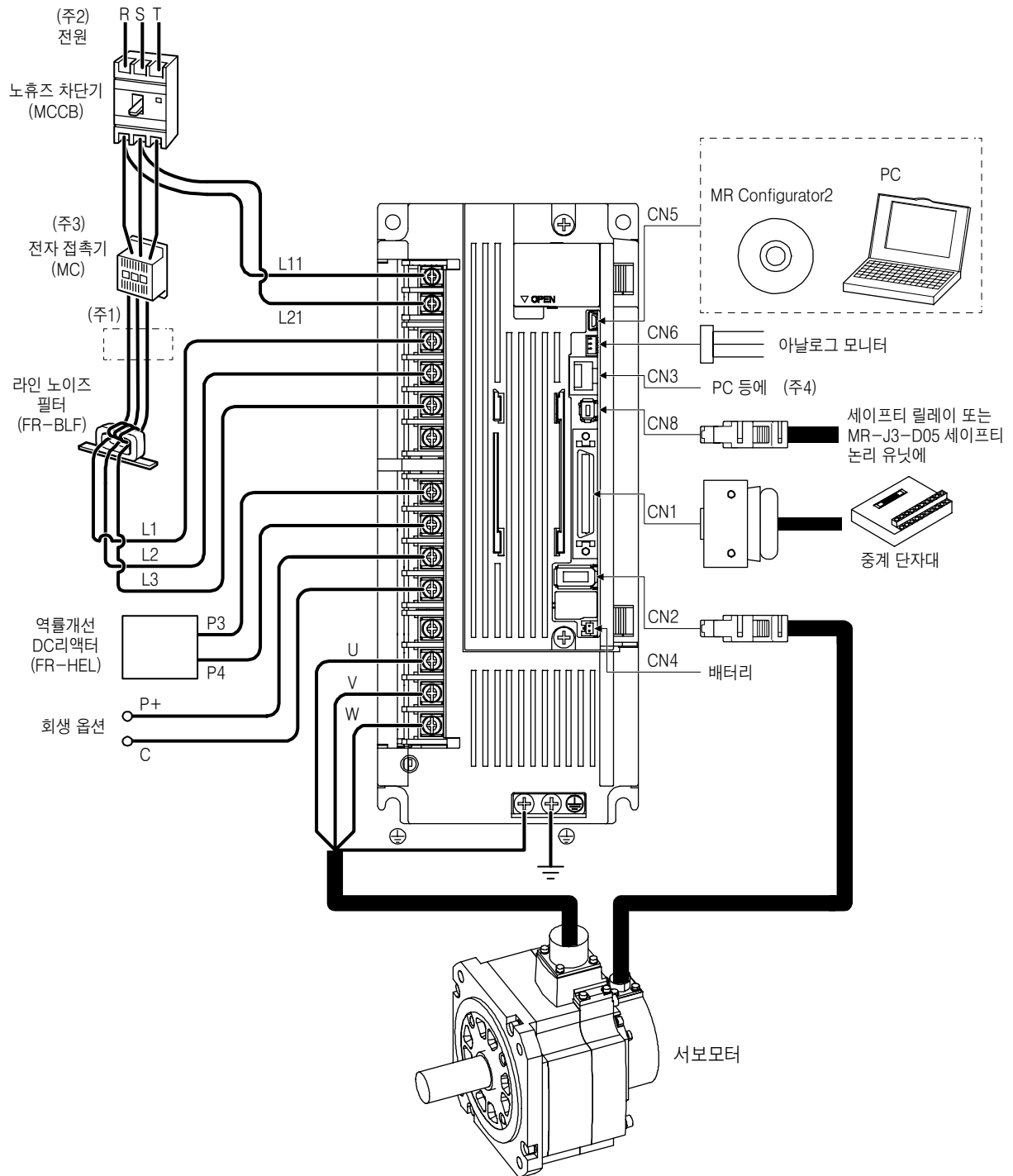
## (2) MR-J4-350A



- (주) 1. 역률개선 AC 리액터도 사용할 수 있습니다. 이 경우, 역률개선 DC 리액터는 사용할 수 없습니다. 역률개선 DC 리액터를 사용하지 않는 경우는 P3와 P4의 사이를 단락하여 주십시오.
2. 전원 사양에 대해서는 1.3절을 참조해 주십시오.
3. 주회로 전압 및 운전 패턴에 따라서 모션 전압이 저하하여 강제 정지 감속중에 다이내믹 브레이크 감속으로 이행하는 경우가 있습니다. 다이내믹 브레이크 감속을 원하지 않는 경우, 전자 접촉기의 OFF로 하는 시간을 늦추어 주십시오.
4. RS-422 통신 기능은 대응 예정입니다.

# 1. 기능과 구성

## (3) MR-J4-500A

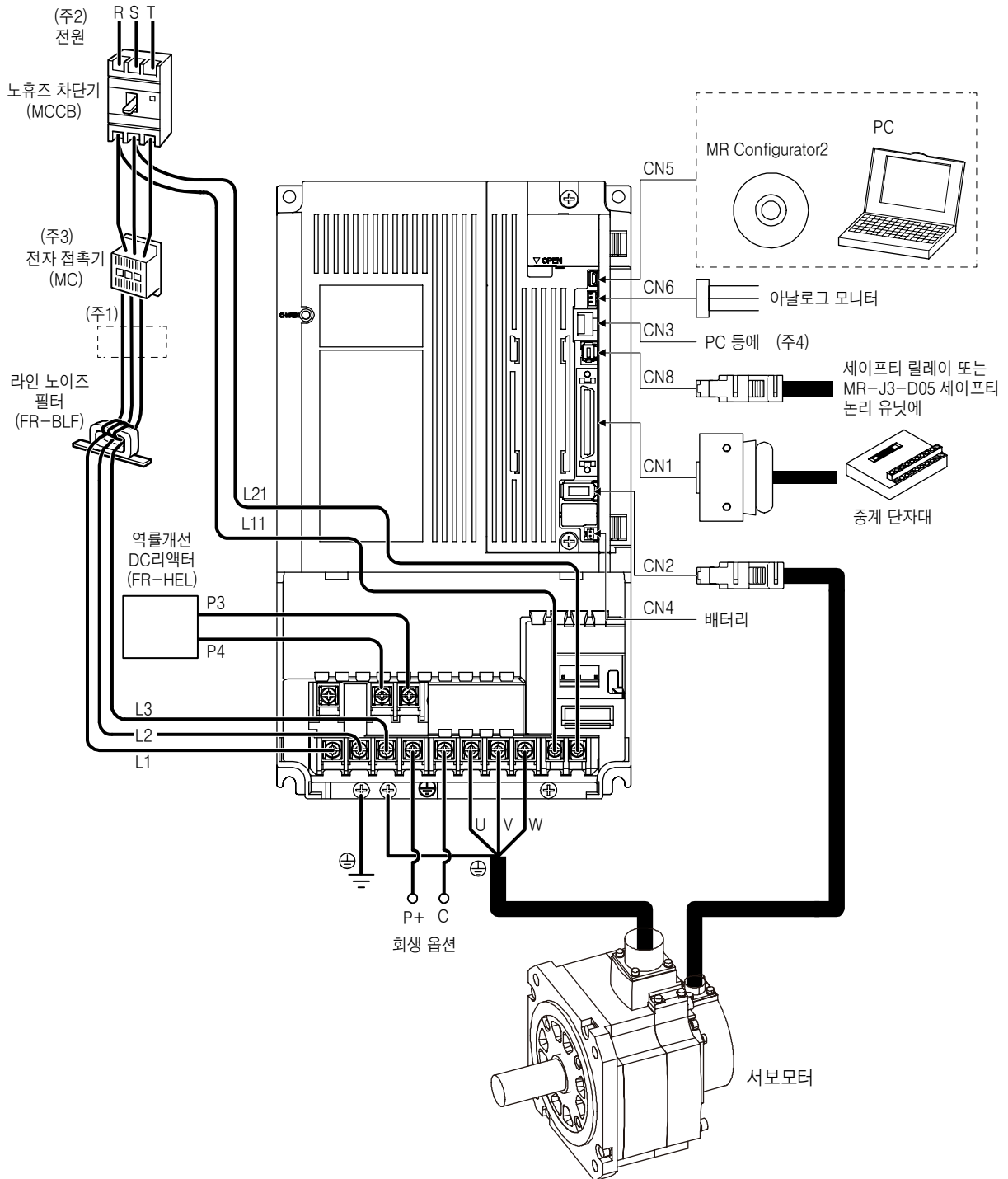


- (주) 1. 역률개선 AC 리액터도 사용할 수 있습니다. 이 경우, 역률개선 DC 리액터는 사용할 수 없습니다. 역률개선 DC 리액터를 사용하지 않는 경우는 P3와 P4의 사이를 단락하여 주십시오.
- 2. 전원 사양에 대해서는 1.3절을 참조해 주십시오.
- 3. 주회로 전압 및 운전 패턴에 따라서 모션 전압이 저하하여 강제 정지 감속중에 다이내믹 브레이크 감속으로 이행하는 경우가 있습니다. 다이내믹 브레이크 감속을 원하지 않는 경우, 전자 접속기의 OFF로 하는 시간을 늦추어 주십시오.
- 4. RS-422 통신 기능은 대응 예정입니다.



# 1. 기능과 구성

## (4) MR-J4-700A



- (주) 1. 역률개선 AC 리액터도 사용할 수 있습니다. 이 경우, 역률개선 DC 리액터는 사용할 수 없습니다. 역률개선 DC 리액터를 사용하지 않는 경우는 P3와 P4의 사이를 단락하여 주십시오.
- 2. 전원 사양에 대해서는 1.3절을 참조해 주십시오.
- 3. 주회로 전압 및 운전 패턴에 따라서 모션 전압이 저하하여 강제 정지 감속중에 다이내믹 브레이크 감속으로 이행하는 경우가 있습니다. 다이내믹 브레이크 감속을 원하지 않는 경우, 전자 접촉기의 OFF로 하는 시간을 늦추어 주십시오.
- 4. RS-422 통신 기능은 대응 예정입니다.

## 2. 설치

### 제2장 설치

#### ⚠ 위험

- 감전 방지를 위해서 확실히 접지 공사를 실시해 주십시오.

#### ⚠ 주의

- 제한 이상의 다단 적재는 하지 말아 주십시오.
- 불연물에 설치해 주십시오. 가연물에의 직접 설치 및 가연물 근처의 설치는 화재의 원인이 됩니다.
- 서보앰프 및 서보모터는 기술자료집에 의해 질량을 견딜 수 있는 곳에 고정시켜 주십시오.
- 위에 올라가거나 무거운 것을 얹어두지 말아 주십시오. 부상의 원인이 됩니다.
- 지정된 환경조건의 범위내에서 사용해 주십시오. 환경조건에 대해서는 1.3절을 참조해 주십시오.
- 서보앰프 내부에 나사, 금속조각 등의 전도성 이물질이나 기름 등의 가연성 이물질이 혼입되지 않게 해 주십시오.
- 서보앰프의 흡배기구를 막지 말아 주십시오. 고장의 원인이 됩니다.
- 서보앰프는 정밀 기기이므로 낙하시킨다든가 강한 충격을 가하지 않게 해 주십시오.
- 손상되었든가 부품이 빠져 있는 서보앰프를 고정시켜 운전하지 말아 주십시오.
- 장기간 보관하는 경우에는 한국미쓰비시전기기오토메이션(주)에 문의해 주십시오.
- 서보앰프를 취급하는 경우 서보앰프의 모서리 등 예리한 부분에 조심해 주십시오.
- 서보앰프는 반드시 금속제품의 제어반 내부에 설치해 주십시오.

#### 포인트

- MR-J4-40A 이하의 서보앰프에 CNP1, CNP2 및 CNP3 컨넥터를 뽑는 경우, 사전에 CN3, CN8의 컨넥터를 뽑아 주십시오.

## 2. 설치

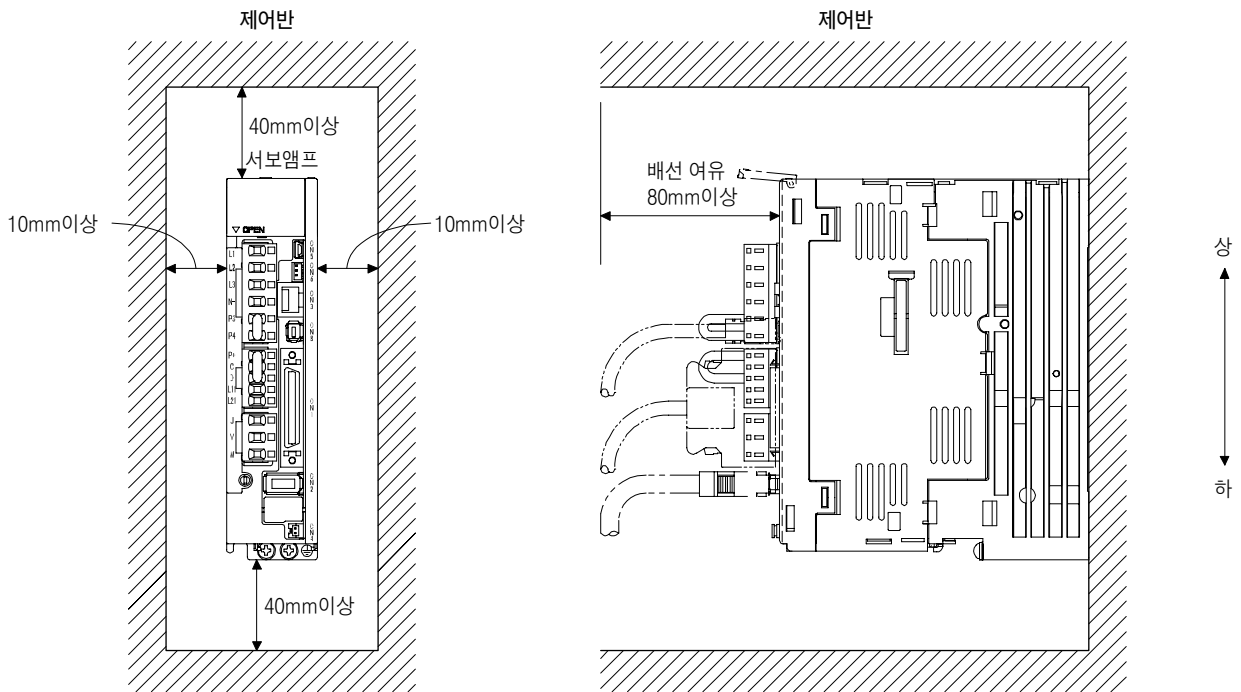
### 2.1 취부 방향과 간격

#### ⚠ 주의

- 취부 방향은 반드시 지켜 주십시오. 고장의 원인이 됩니다.
- 서보앰프와 제어반 내면 또는 그외 기기와의 간격은 규정 거리를 지켜 주십시오. 고장의 원인이 됩니다.

#### (1) 7kW 이하

##### (a) 1대 설치의 경우



## 2. 설치

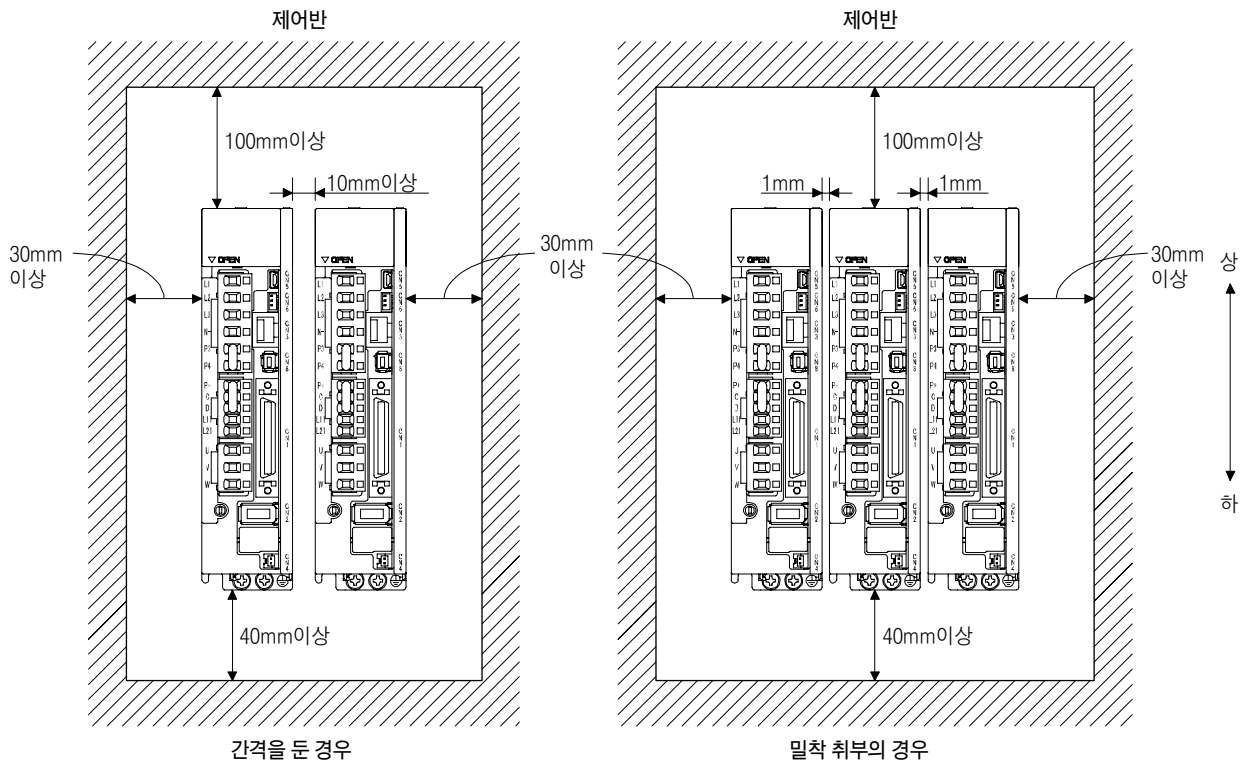
(b) 2대 이상 설치의 경우

포인트
<ul style="list-style-type: none"> <li>● 서보앰프에 따라서는 밀착 설치가 가능합니다. 밀착 설치의 가부에 대해서는 1.3절을 참조해 주십시오.</li> <li>● CNP1, CNP2 및 CNP3 컨넥터를 떼어낼 수 없기 때문에, 밀착 설치를 실시하는 경우, 기존 서보앰프의 좌측에 기존 서보앰프의 안길이보다 큰 서보앰프를 배치하지 말아 주십시오.</li> </ul>

서보앰프 윗면과 제어반 내면과의 간격을 크게 두거나 팬을 설치해서 제어반 내부 온도가 환경조건을 넘지 않게 해 주십시오.

서보앰프를 밀착 장착하는 경우, 취부 공차를 고려해서 바로옆의 서보앰프와 1mm의 간격을 두십시오.

이 경우, 주위공기온도를 0~45℃로 하던지, 실효부하율이 75%이하로 사용해 주십시오.



### (2) 기타

회생흡선 등 발열성 기기를 사용할 경우, 발열량을 충분히 고려해서 서보앰프에 영향이 없도록 설치해 주십시오. 서보앰프는 수직인 벽에 상하 바르게 취부해 주십시오.

## 2.2 이물질의 침입

- (1) 제어반 조립에는 드릴 등에 의한 금속가루가 서보앰프 내부로 들어가지 않도록 해 주십시오.
- (2) 제어반의 간격과 천장 등에 설치한 팬으로부터 기름 · 물 · 금속가루 등이 서보앰프 내부로 들어가지 않도록 해 주십시오.
- (3) 유해 가스와 먼지가 많은 장소에 제어반을 설치할 경우에는 에어퍼지(제어반 외부에서 청정공기를 압송하여 내압을 외압보다 높게 합니다)를 실시하고, 제어반 내에 유해가스나 먼지가 들어가지 않도록 해 주십시오.

## 2. 설치

### 2.3 엔코더 케이블 스트레스

- (1) 케이블의 클램핑 방법을 충분히 검토하고, 케이블 접속부에 굴곡 스트레스 및 케이블 자체 중량 스트레스가 가해지지 않도록 해 주십시오.
- (2) 서보모터 자체가 이동하는 용도로 사용하는 경우, 서보모터의 컨넥터 접속부에 스트레스가 가해지지 않게 케이블 (엔코더, 전원, 브레이크)을 컨넥터 접속부로부터 완만한 느슨함을 갖게해 고정해 주십시오. 옵션의 엔코더 케이블은 굴곡수명의 범위내에서 사용해 주십시오. 전원, 브레이크 배선용의 케이블에 대해서는 사용하는 전선의 굴곡수명의 범위내에서 사용해 주십시오.
- (3) 케이블 외피가 예리한 절삭 부스러기에 의해 잘려지거나, 기계의 모서리에 부딪쳐 마찰되거나, 사람 또는 자동차가 케이블을 밟는 등의 우려가 없도록 해 주십시오.
- (4) 서보모터가 이동하는 기계에 취부되는 경우는 가급적이면 굴곡 반경을 크게 하십시오. 굴곡 수명은 10.4절을 참조해 주십시오.

### 2.4 점검 항목

#### ⚠ 위험

- 감전의 우려가 있기 때문에 보수 및 점검은 전원 OFF 후, 15분 이상 경과하고 차지램프가 소등 후에, 테스터 등으로 P+와 N-간의 전압을 확인하고 나서 해 주십시오. 또한, 차지 램프의 소등 확인은 반드시 서보앰프의 정면에서 해 주십시오.
- 감전의 우려가 있기 때문에 전문 기술자 이외는 점검을 실시하지 말아 주십시오. 또한, 수리 및 부품교환은 가까운 한국미쓰비시전기오토메이션(주)에 연락 하십시오.

#### 포인트

- 서보앰프의 절연 저항 측정(메거(megger) 테스트)을 실행하지 말아 주십시오. 고장의 원인이 됩니다.
- 사용자께서 분해 및 수리를 실시하지 말아 주십시오.

정기적으로 다음의 점검을 실시하는 것을 추천합니다.

- (1) 단자대 나사가 풀려져 있지 않은지? 풀려져 있다면 다시 조여 주십시오.
- (2) 케이블류에 손상 또는 균열은 없는가? 특히, 서보모터가 가동하는 경우는 사용 조건에 따라 정기 점검을 실시해 주십시오.
- (3) 서보앰프에 컨넥터가 올바르게 장착되고 있는가?
- (4) 컨넥터로부터 전선이 빠지지 않았는가?
- (5) 서보앰프에 먼지가 쌓이지 않았는가?
- (6) 서보앰프로부터 이상음이 발생하고 있지 않은가?

## 2. 설치

### 2.5 수명 부품

부품의 교환 수명은 다음과 같습니다. 단, 사용 방법이나 환경조건에 따라 변동되므로 이상이 발견되면 교환할 필요가 있습니다.

부품교환은 한국미쓰비시전기오토메이션(주)에 의뢰해 주십시오.

부품명	수명의 기준
평활콘덴서	10년
릴레이	전원 투입 횟수 10만회 STO ON/OFF 횟수 100만회
냉각팬	1만 시간~3만 시간(2~3년)
절대위치용 배터리	12.2절 참조

#### (1) 평활콘덴서

평활콘덴서는 리플전류 등의 영향에 의해 특성이 열화됩니다. 콘덴서의 수명은 주위 온도와 사용 조건에 크게 좌우되지만 건조된 통상 환경조건(주위 온도 40℃ 이하)으로 연속 운전했을 경우, 10년의 수명이 됩니다.

#### (2) 릴레이류

교환 전류에 의한 접점 마모로 접촉불량이 발생합니다. 전원용량에 따라 좌우되지만, 수명은 전원투입 횟수 및 강제정지 횟수 10만회 또는 서보 OFF 또는 서보모터 정지중에 있어서의 STO의 ON/OFF 횟수 100만회에 수명이 됩니다.

#### (3) 서보앰프 냉각팬

냉각팬의 베어링 수명은 1만~3만 시간입니다. 따라서, 연속 운전의 경우 통상 2~3년째를 기준으로 냉각 팬을 교환할 필요가 있습니다.

또한, 점검시에 이상음, 이상 진동을 발견했을 경우에도 교환할 필요가 있습니다.

이 수명은 주위 온도가 연간 평균 40℃로 부식성 가스, 인화성 가스, 오일 미스트 및 먼지가 없는 환경하에서의 경우입니다.



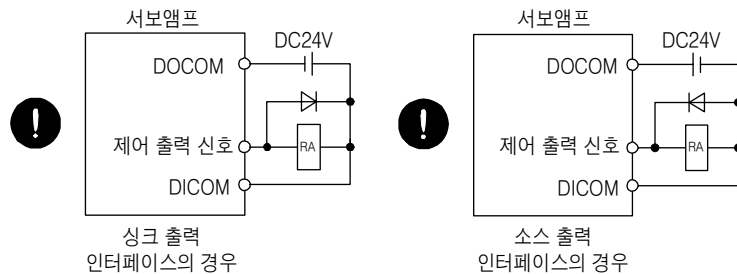
### 3. 신호와 배선

#### 제3장 신호와 배선

##### ⚠ 위험

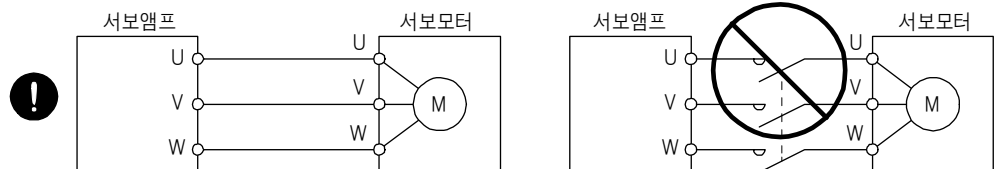
- 배선작업은 전문 기술자가 실시해 주십시오.
- 감전의 우려가 있기 때문에 배선 작업은 전원 OFF 후, 15분 이상 경과해서 차지램프가 소등한 후, 테스터 등에서 P+와 N-의 사이의 전압을 확인하고 나서 해 주십시오. 또한, 차지램프의 소등 확인은 반드시 서보앰프의 정면에서 해 주십시오.
- 서보앰프 및 서보모터는 확실하게 접지공사를 해 주십시오.
- 서보앰프 및 서보모터는 설치한 다음 배선하십시오. 감전의 원인이 됩니다.
- 케이블은 손상되거나 무리한 스트레스를 가하거나, 무거운 것을 올려놓거나, 좁은 곳에 끼워두거나 하지말아 주십시오. 감전의 원인이 됩니다.
- 감전을 피하기 위해 전원 단자의 접속부에는 절연 처리를 실시해 주십시오.

- 배선작업은 바르고 확실하게 실행해 주십시오.  
서보모터의 폭주 원인이 되거나 부상의 우려가 있습니다.
- 단자 접속을 바르게 해 주십시오. 파열 · 파손 등의 원인이 됩니다.
- 극성(+ · -)을 바르게 해 주십시오. 파열 · 파손 등의 원인이 됩니다.
- 제어 출력용 DC릴레이에 설치하는 서지 흡수용의 다이오드의 방향을 올바르게 해 주십시오. 고장으로 신호가 출력되지 않게 되어, 비상정지 등의 보호회로가 작동불능이 될 수 있습니다.



##### ⚠ 주의

- 노이즈 필터 등에 의해 전자 장애의 영향을 줄여 주십시오. 서보앰프의 부근에서 사용되는 전자기에 전자 장애를 줄 수가 있습니다.
- 서보모터의 전원선에는 진상 콘덴서, 서지킬러 및 라디오 노이즈 필터(옵션 FR-BIF)를 사용하지 마십시오.
- 회생저항기를 사용할 경우, 이상신호로 전원을 차단하십시오. 트랜지스터의 고장 등으로 회생저항기가 이상 과열하여 화재의 원인이 됩니다.
- 개조는 하지 마십시오.
- 서보앰프의 전원 출력(U · V · W)과 서보모터의 전원 입력(U · V · W)은 직접 배선해 주십시오. 배선의 도중에 전자 접촉기 등을 개폐는 하지 말아 주십시오. 이상 운전이나 고장의 원인이 됩니다.





### 3. 신호와 배선

#### 3.1 전원계 회로의 접속 예

##### ⚠ 주의

- 전원과 서보앰프의 주회로 전원(L1 · L2 · L3) 사이에는 반드시 전자 접촉기를 접속하여 서보앰프의 전원측에서 전원을 차단할 수 있는 구성으로 해 주십시오. 서보앰프가 고장났을 경우, 전자 접촉기가 접속되어 있지 않으면 큰(大)전류가 계속 흘러 화재의 원인이 됩니다.
- ALM(고장)발생시 전원을 차단해 주십시오. 회생 트랜지스터의 고장 등에 의해 회생 저항기가 이상 과열하여 화재의 원인이 됩니다.
- 서보앰프의 전원은 서보앰프의 형명을 확인 후, 올바른 전압을 입력해 주십시오. 서보앰프의 입력 전압의 사양의 상한값을 초과하는 전압을 입력했을 경우, 서보앰프가 고장납니다.

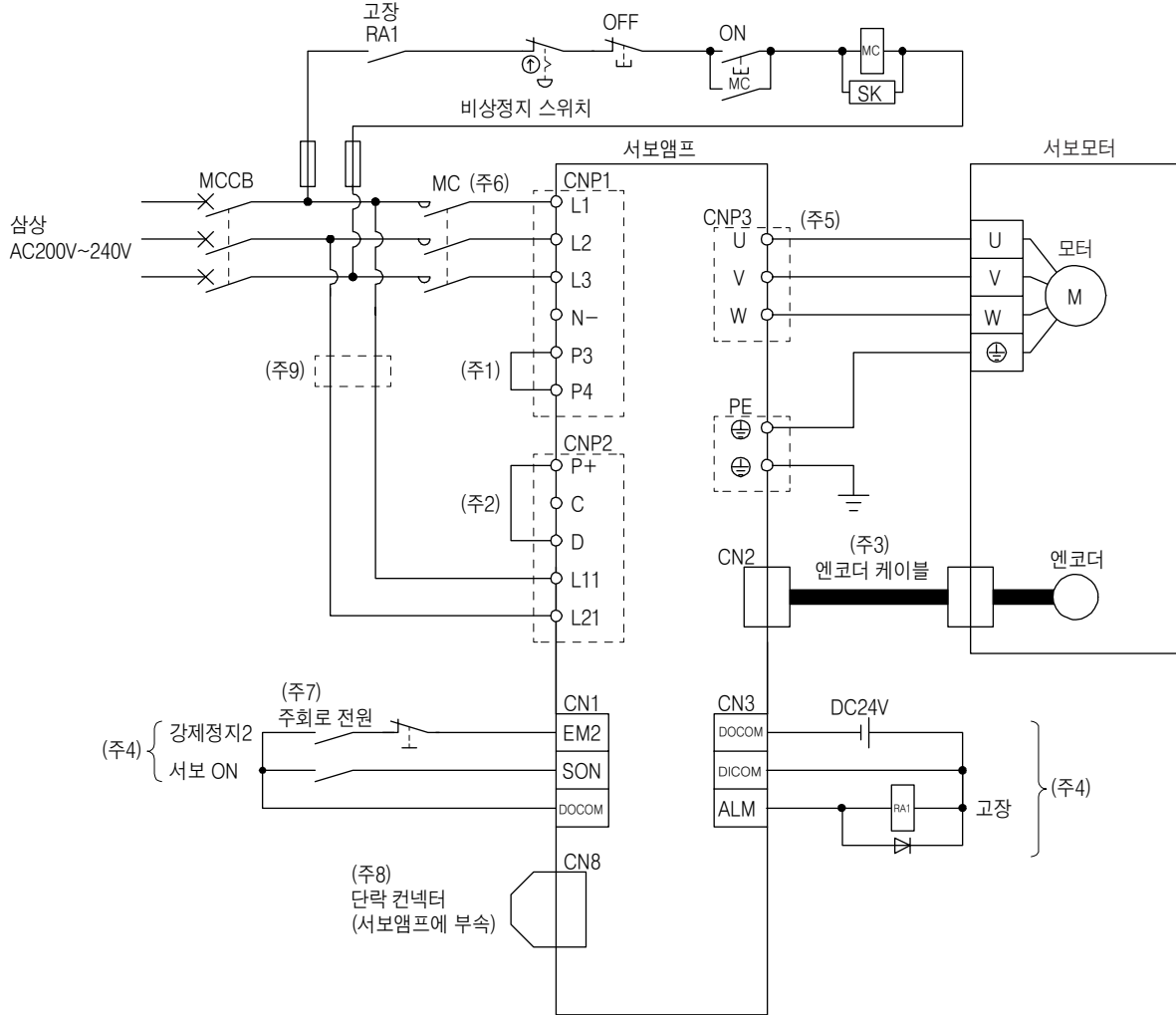
##### 포인트

- 토크제어 모드인 경우, EM2는 EM1과 같은 기능의 신호가 됩니다.
- 단상 AC200V~240V전원은 L1 및 L3에 접속해 주십시오. MR-J3W 시리즈 서보앰프와는 접속처가 다릅니다. MR-J3를 MR-J4로 전환하는 경우, 접속처가 잘못되지 않게 주의해 주십시오.

전원 · 주회로는 알람 발생을 검지 하고, 전원을 차단함과 동시에 SON(서보 ON)도 OFF로 하는 배선으로 해 주십시오.

### 3. 신호와 배선

#### (1) MR-J4-10A ~ MR-J4-350A에서 삼상 AC200~240V 전원의 경우



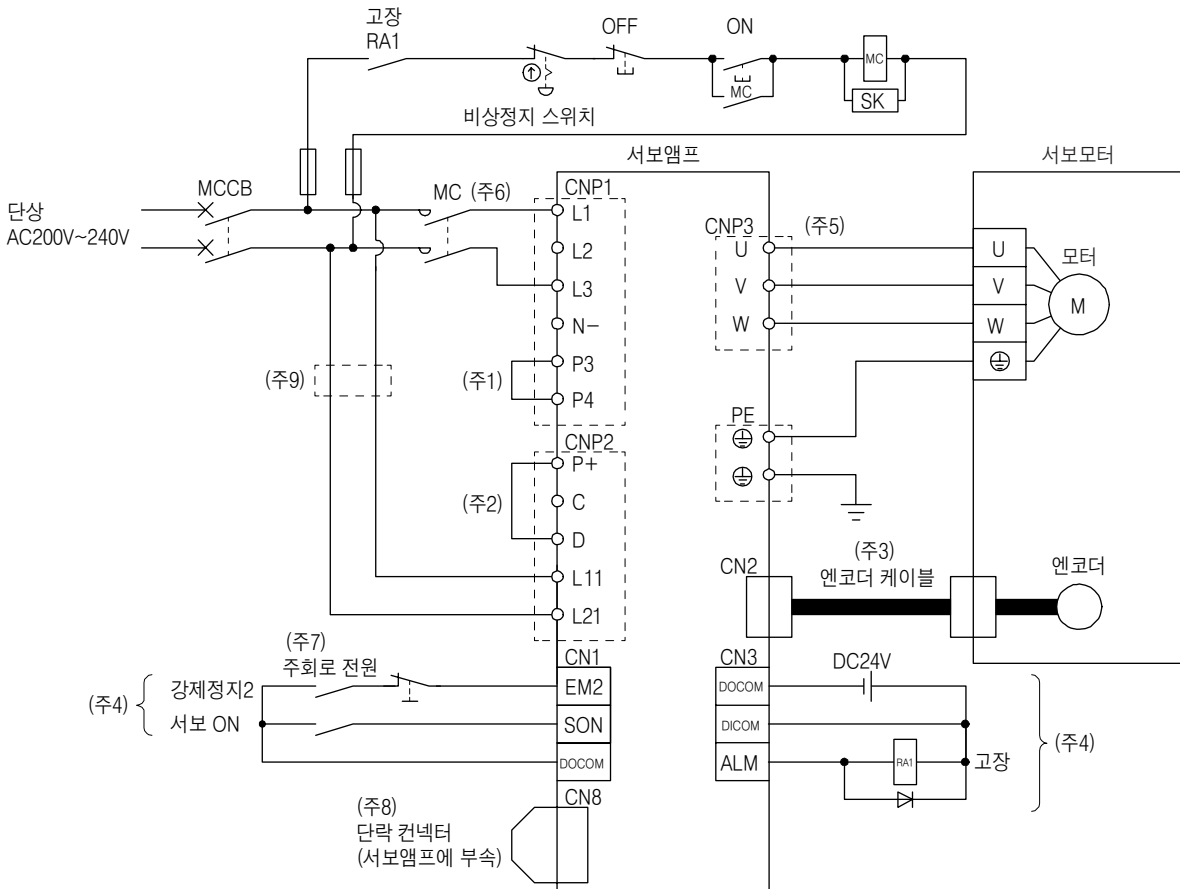
- (주) 1. 반드시 P3과 P4간을 접속해 주십시오.(출하 상태로 배선이 끝난 상태입니다.) 역률개선 DC 리액터를 사용하는 경우, 11.11절을 참조해 주십시오. 역률개선 DC 리액터와 역률개선 AC 리액터의 어느쪽이든 사용해 주십시오.
2. 반드시 P+와 D간을 접속해 주십시오.(출하 상태로 배선이 끝난 상태입니다.) 회생 옵션을 사용하는 경우, 11.2절을 참조해 주십시오.
3. 엔코더 케이블로는 옵션 케이블의 사용을 추천합니다. 케이블의 선정에 대해서는 서보모터 기술자료집(제3집)을 참조해 주십시오.
4. 싱크 입출력 인터페이스의 경우입니다. 소스 입출력 인터페이스에 대해서는 3.9.3항을 참조해 주십시오.
5. 서보모터 전원선의 접속에 대해서는 서보모터 기술자료집(제3집)을 참조해 주십시오.
6. 작동 지연 시간(조작 코일에 전류가 흐르고 나서 접점이 닫을 때까지의 시간)이 80ms 이하의 전자 접촉기를 사용해 주십시오. 주회로의 전압 및 운전 패턴에 따라서 모션 전압이 저하하여 강제 정지 감속중에 다이내믹 브레이크 감속으로 이행하는 경우가 있습니다. 다이내믹 브레이크 감속을 원하지 않는 경우, 전자 접촉기의 OFF로 하는 시간을 늦추어 주십시오.
7. 서보앰프의 예기치 않은 재기동을 방지하기 위해, 주회로 전원을 OFF로 하면 EM2도 OFF로 하는 회로를 구성해 주십시오.
8. STO 기능을 사용하지 않는 경우, 서보앰프에 부속되어 있는 단락 컨넥터를 장착해 주십시오.
9. L11 및 L21에 사용하는 전선의 굵기가 L1, L2 및 L3에 사용하는 전선의 굵기보다 가는 경우, 노휴즈 차단기를 사용해 주십시오.(11.10절 참조)

### 3. 신호와 배선

#### (2) MR-J4-10A ~ MR-J4-70A에서 단상 AC200~240V 전원의 경우

**포인트**

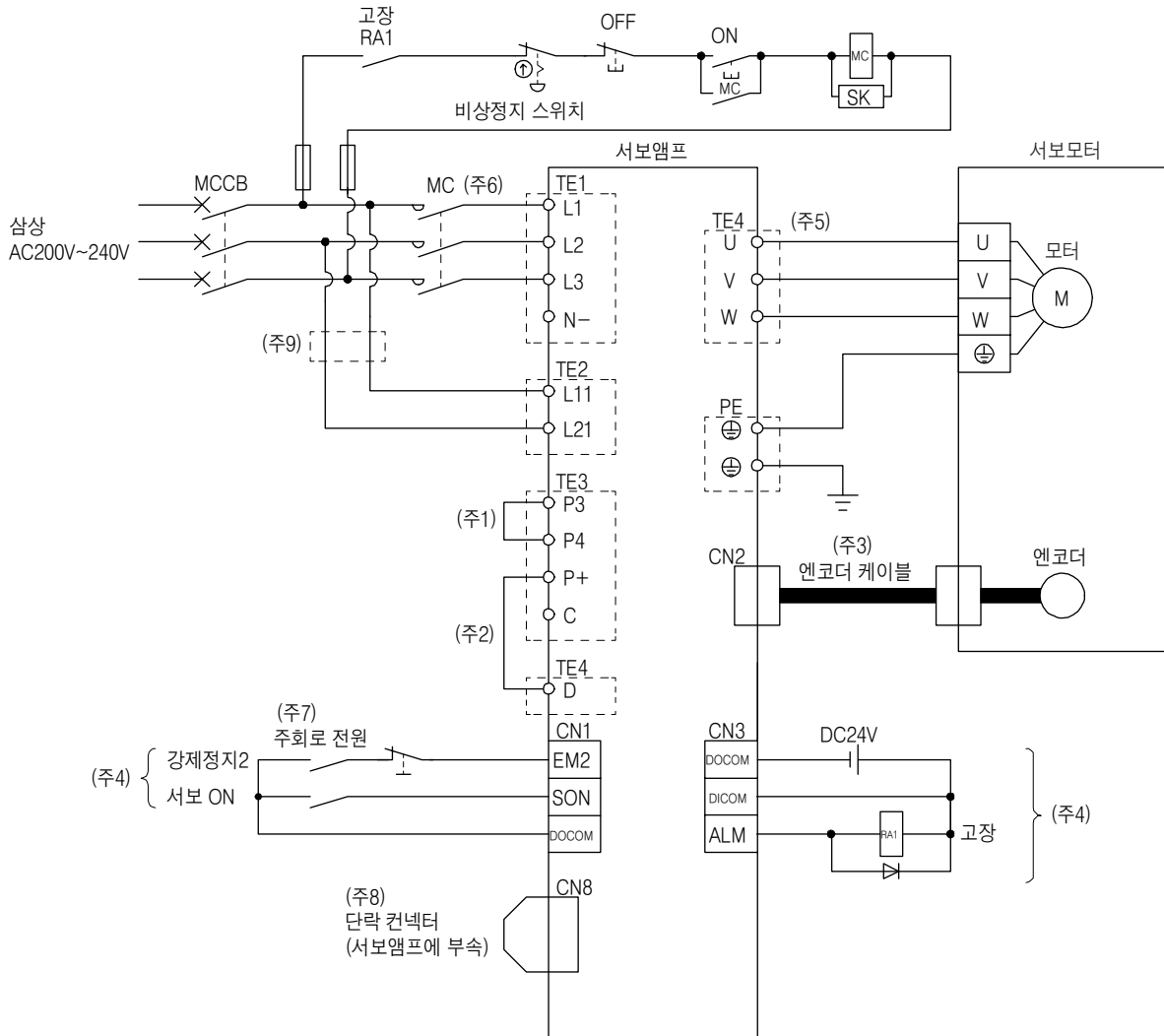
● 단상 AC200V~240V 전원은 L1 및 L3에 접속해 주십시오.  
MR-J3시리즈 서보앰프와는 접속처가 다릅니다. MR-J3를 MR-J4로 업그레이드 하는 경우, 접속처를 잘못하지 않게 주의해 주십시오.



- (주) 1. 반드시 P3과 P4간을 접속해 주십시오.(출하 상태로 배선이 끝난 상태입니다.) 역률개선 DC 리액터를 사용하는 경우, 11.11절을 참조해 주십시오. 역률개선 DC 리액터와 역률개선 AC 리액터의 어느쪽이든 사용해 주십시오.
- 2. 반드시 P+와 D간을 접속해 주십시오.(출하 상태에 배선이 끝난 상태입니다.) 회생 옵션을 사용하는 경우, 11.2절을 참조해 주십시오.
- 3. 엔코더 케이블로는 옵션 케이블의 사용을 추천합니다. 케이블의 선정에 대해서는 서보모터 기술자료집(제3집)을 참조해 주십시오.
- 4. 싱크 입출력 인터페이스의 경우입니다. 소스 입출력 인터페이스에 대해서는 3.9.3항을 참조해 주십시오.
- 5. 서보모터 전원선의 접속에 대해서는 서보모터 기술자료집(제3집)을 참조해 주십시오.
- 6. 작동 지연 시간(조작 코일에 전류가 흐르고 나서 접점이 닫을 때까지의 시간)이 80ms 이하의 전자 접촉기를 사용해 주십시오. 주회로의 전압 및 운전 패턴에 따라서 모션 전압이 저하하여 강제 정지 감속중에 다이내믹 브레이크 감속으로 이행하는 경우가 있습니다. 다이내믹 브레이크 감속을 원하지 않는 경우, 전자 접촉기의 OFF로 하는 시간을 늦추어 주십시오.
- 7. 서보앰프의 예기치 않은 재기동을 방지하기 위해, 주회로 전원을 OFF로 하면 EM2도 OFF로 하는 회로를 구성해 주십시오.
- 8. STO 기능을 사용하지 않는 경우, 서보앰프에 부속되어 있는 단락 컨넥터를 장착해 주십시오.
- 9. L1 및 L2에 사용하는 전선의 굵기가 L1, L2 및 L3에 사용하는 전선의 굵기보다 가는 경우, 노후즈 차단기를 사용해 주십시오.(11.10절 참조)

### 3. 신호와 배선

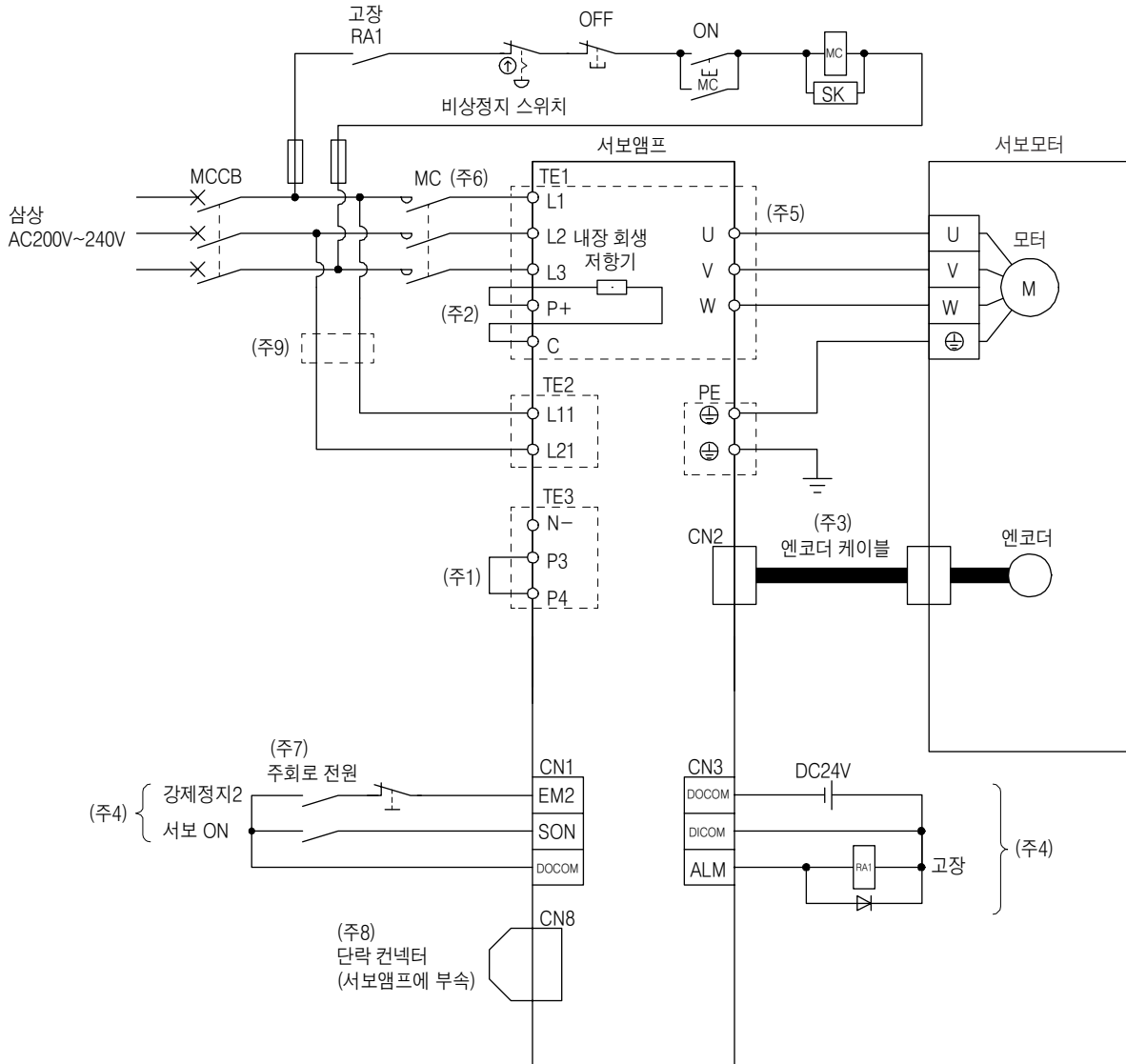
#### (3) MR-J4-500A



- (주) 1. 반드시 P3과 P4간을 접속해 주십시오.(출하 상태로 배선이 끝난 상태입니다.) 역률개선 DC 리액터를 사용하는 경우, 11.11절을 참조해 주십시오. 역률개선 DC 리액터와 역률개선 AC 리액터의 어느쪽이든 사용해 주십시오.
2. 반드시 P+와 D간을 접속해 주십시오.(출하 상태에 배선이 끝난 상태입니다.) 회생 옵션을 사용하는 경우, 11.2절을 참조해 주십시오.
3. 엔코더 케이블로는 옵션 케이블의 사용을 추천합니다. 케이블의 선정에 대해서는 서보모터 기술자료집(제3집)을 참조해 주십시오.
4. 싱크 입출력 인터페이스의 경우입니다. 소스 입출력 인터페이스에 대해서는 3.9.3항을 참조해 주십시오.
5. 서보모터 전원선의 접속에 대해서는 서보모터 기술자료집(제3집)을 참조해 주십시오.
6. 작동 지연 시간(조작 코일에 전류가 흐르고 나서 접점이 닫을 때까지의 시간)이 80ms 이하의 전자 접촉기를 사용해 주십시오. 주회로의 전압 및 운전 패턴에 따라서 모션 전압이 저하하여 강제 정지 감속중에 다이내믹 브레이크 감속으로 이행하는 경우가 있습니다. 다이내믹 브레이크 감속을 원하지 않는 경우, 전자 접촉기의 OFF로 하는 시간을 늦추어 주십시오.
7. 서보앰프의 예기치 않은 재기동을 방지하기 위해, 주회로 전원을 OFF로 하면 EM2도 OFF로 하는 회로를 구성해 주십시오.
8. STO 기능을 사용하지 않는 경우, 서보앰프에 부착되어 있는 단락 컨넥터를 장착해 주십시오.
9. L11 및 L21에 사용하는 전선의 굵기가 L1, L2 및 L3에 사용하는 전선의 굵기보다 가는 경우, 노휴즈 차단기를 사용해 주십시오.(11.10절 참조)

### 3. 신호와 배선

#### (4) MR-J4-700A

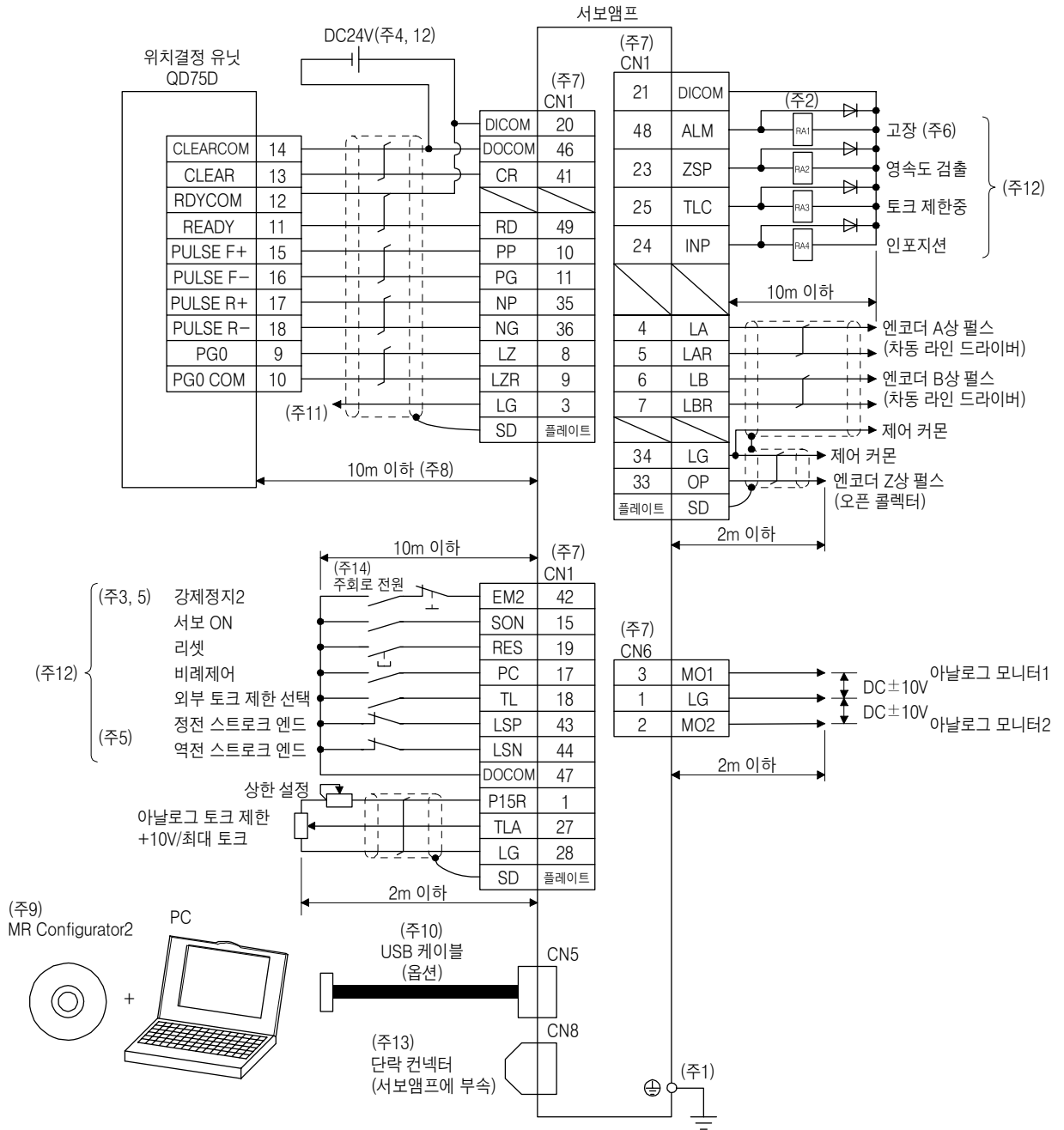


- (주) 1. 반드시 P3과 P4간을 접속해 주십시오.(출하 상태로 배선이 끝난 상태입니다.) 역률개선 DC 리액터를 사용하는 경우, 11.11절을 참조해 주십시오. 역률개선 DC 리액터와 역률개선 AC 리액터의 어느쪽이든 사용해 주십시오.
2. 반드시 P+와 D간을 접속해 주십시오.(출하 상태로 배선이 끝난 상태입니다.) 회생 옵션을 사용하는 경우, 11.2절을 참조해 주십시오.
3. 엔코더 케이블로는 옵션 케이블의 사용을 추천합니다. 케이블의 선정에 대해서는 서보모터 기술자료집(제3집)을 참조해 주십시오.
4. 싱크 입출력 인터페이스의 경우입니다. 소스 입출력 인터페이스에 대해서는 3.9.3항을 참조해 주십시오.
5. 서보모터 전원선의 접속에 대해서는 서보모터 기술자료집(제3집)을 참조해 주십시오.
6. 작동 지연 시간(조작 코일에 전류가 흐르고 나서 접점이 닫을 때까지의 시간)이 80ms 이하의 전자 접촉기를 사용해 주십시오. 주회로의 전압 및 운전 패턴에 따라서 모션 전압이 저하하여 강제 정지 감속중에 다이내믹 브레이크 감속으로 이행하는 경우가 있습니다. 다이내믹 브레이크 감속을 원하지 않는 경우, 전자 접촉기의 OFF로 하는 시간을 늦추어 주십시오.
7. 서보앰프의 예기치 않은 재기동을 방지하기 위해, 주회로 전원을 OFF로 하면 EM2도 OFF로 하는 회로를 구성해 주십시오.
8. STO 기능을 사용하지 않는 경우, 서보앰프에 부속되어 있는 단락 컨넥터를 장착해 주십시오.
9. L11 및 L21에 사용하는 전선의 굵기가 L1, L2 및 L3에 사용하는 전선의 굵기보다 가는 경우, 노휴즈 차단기를 사용해 주십시오.(11.10절 참조)

### 3. 신호와 배선

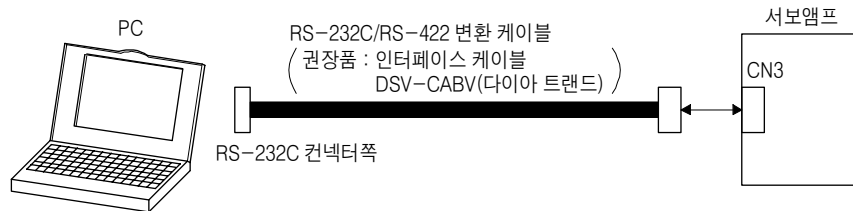
#### 3.2 입출력 신호의 접속 예

##### 3.2.1 위치제어 모드



### 3. 신호와 배선

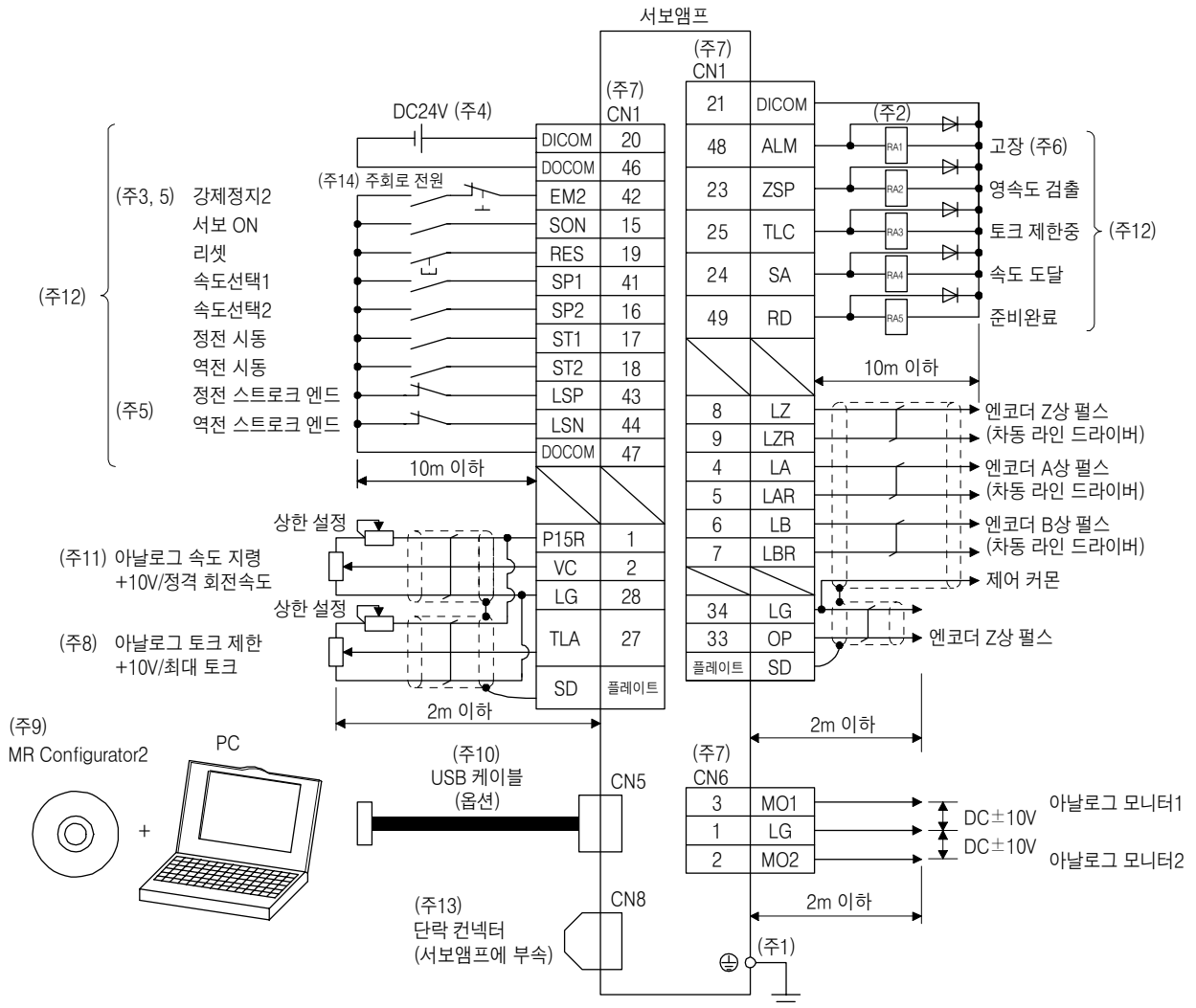
- (주)
1. 감전방지를 위해 서보앰프의 보호 접지(PE)단자(⊕ 마크가 붙은 단자)를 제어반의 보호 접지(PE)에 반드시 접속해 주십시오.
  2. 다이오드의 방향을 바르게 해 주십시오. 반대로 접속하면 서보앰프가 고장나서 신호가 출력되지 않게 되어, EM2(강제정지2)등의 보호회로가 작동 불능이 되는 일이 있습니다.
  3. 운전시에는 EM2(강제정지2)를 반드시 ON으로 해 주십시오.(B접점)
  4. 인터페이스용으로 DC24V±10% 500mA의 전원을 외부로부터 공급해 주십시오. 500mA는 모든 입출력 신호를 사용했을 경우의 값입니다. 입출력 점수를 줄이는 것으로 전류용량을 내릴 수 있습니다. 3.9.2항(1)에 기재한 인터페이스에 필요한 전류를 참고하여 주십시오.
  5. 운전시에는 EM2(강제정지2), LSP(정회전 스트로크 엔드) 및 LSN(역전 스트로크 엔드)를 반드시 ON으로 해 주십시오.(B접점)
  6. ALM(고장)는 알람이 발생하고 있지 않는 정상시에 ON이 됩니다.
  7. 같은 명칭의 신호는 서보앰프의 내부에서 접속하고 있습니다.
  8. [Pr.PD03]~[Pr.PD22]로 TL(외부 토크 제한 선택)를 사용할 수 있도록 하면 TLA를 사용할 수 있습니다. (3.6.1항(5) 참조)
  9. SW1DNC-MRC2-E를 사용해 주십시오.(11.7절 참조)
  10. CN3 커넥터의 RS-422 통신(대응 예정)을 사용해 PC를 접속할 수 있습니다. 다만, USB 통신 기능(CN5 커넥터)과 RS-422 통신 기능(CN3 커넥터)은 배타 기능입니다. 동시에 사용할 수 없습니다.



11. 마이너스 전압을 입력하는 경우, 외부 전원을 사용해 주십시오.
12. 싱크 입출력 인터페이스의 경우입니다. 소스 입출력 인터페이스에 대해서는 3.9.3항을 참조해 주십시오.
13. STO 기능을 사용하지 않는 경우, 서보앰프에 부착되어 있는 단락 커넥터를 장착해 주십시오.
14. 서보앰프의 예기치 않은 재기동을 방지하기 위해, 주회로 전원을 OFF로 하면 EM2도 OFF로 하는 회로를 구성해 주십시오.

### 3. 신호와 배선

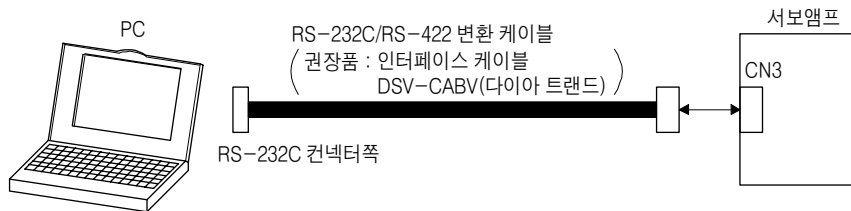
#### 3.2.2 속도제어 모드





### 3. 신호와 배선

- (주)
1. 감전방지를 위해 서보앰프의 보호 접지(PE)단자(⊕ 마크가 붙은 단자)를 제어반의 보호 접지(PE)에 반드시 접속해 주십시오.
  2. 다이오드의 방향을 바르게 해 주십시오. 반대로 접속하면 서보앰프가 고장나서 신호가 출력되지 않게 되어, EM2(강제정지2)등의 보호회로가 작동 불능이 되는 일이 있습니다.
  3. 운전시에는 EM2(강제정지2)를 반드시 ON으로 해 주십시오.(B접점)
  4. 인터페이스용으로 DC24V±10% 500mA의 전원을 외부로부터 공급해 주십시오. 500mA는 모든 입출력 신호를 사용했을 경우의 값입니다. 입출력 점수를 줄이는 것으로 전류용량을 내릴 수 있습니다. 3.9.2항(1)에 기재한 인터페이스에 필요한 전류를 참고하여 주십시오.
  5. 운전시에는 EM2(강제정지2), LSP(정회전 스트로크 엔드) 및 LSN(역전 스트로크 엔드)를 반드시 ON으로 해 주십시오.(B접점)
  6. ALM(고장)는 알람이 발생하고 있지 않는 정상시에 ON이 됩니다.
  7. 같은 명칭의 신호는 서보앰프의 내부에서 접속하고 있습니다.
  8. [Pr.PD03]~[Pr.PD22]로 TL(외부 토크 제한 선택)를 사용할 수 있도록 하면 TLA를 사용할 수 있습니다. (3.6.1항(5) 참조)
  9. SW1DNC-MRC2-E를 사용해 주십시오.(11.7절 참조)
  10. CN3 커넥터의 RS-422 통신(대응 예정)을 사용해 PC를 접속할 수 있습니다. 다만, USB 통신 기능(CN5 커넥터)과 RS-422 통신 기능(CN3 커넥터)은 배타 기능입니다. 동시에 사용할 수 없습니다.

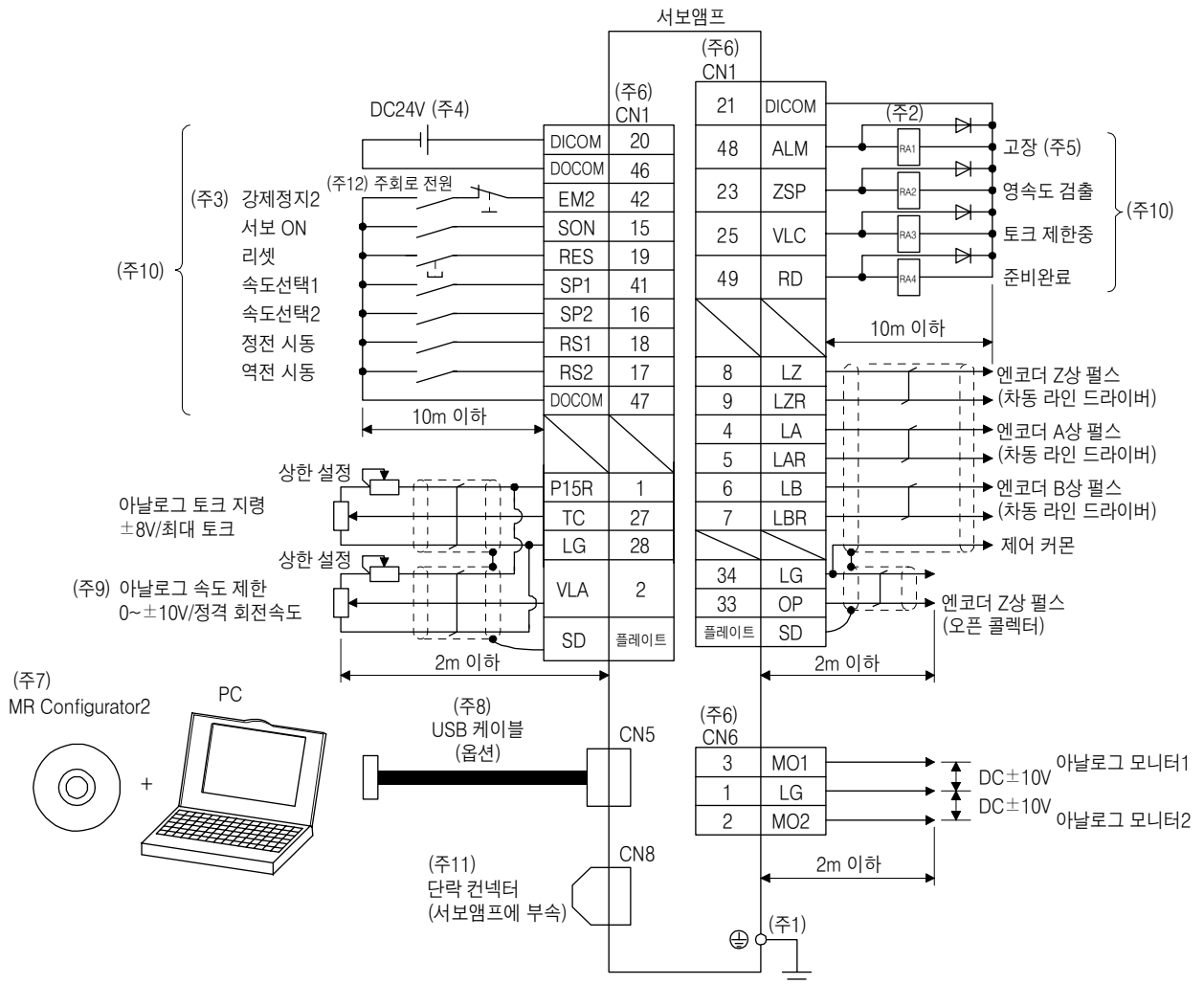


11. 마이너스 전압을 입력하는 경우, 외부 전원을 사용해 주십시오.
12. 싱크 입출력 인터페이스의 경우입니다. 소스 입출력 인터페이스에 대해서는 3.9.3항을 참조해 주십시오.
13. STO 기능을 사용하지 않는 경우, 서보앰프에 부착되어 있는 단락 커넥터를 장착해 주십시오.
14. 서보앰프의 예기치 않은 재기동을 방지하기 위해, 주회로 전원을 OFF로 하면 EM2도 OFF로 하는 회로를 구성해 주십시오.

### 3. 신호와 배선

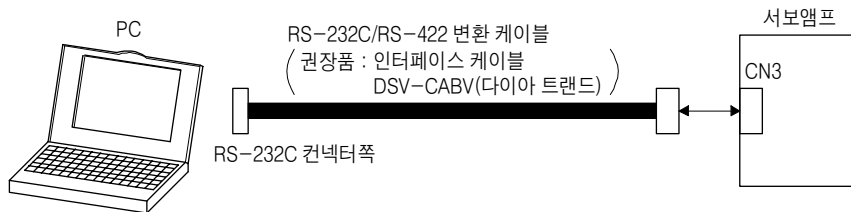
#### 3.2.3 토크제어 모드

**포인트**  
 ● 토크제어 모드의 경우, EM1과 EM1은 같은 기능의 신호가 됩니다.



### 3. 신호와 배선

- (주)
1. 감전방지를 위해 서보앰프의 보호 접지(PE)단자(⊕ 마크가 붙은 단자)를 제어반의 보호 접지(PE)에 반드시 접속해 주십시오.
  2. 다이오드의 방향을 바르게 해 주십시오. 반대로 접속하면 서보앰프가 고장나서 신호가 출력되지 않게 되어, EM2(강제정지2)등의 보호회로가 작동 불능이 되는 일이 있습니다.
  3. 운전시에는 EM2(강제정지2)를 반드시 ON으로 해 주십시오.(B접점)
  4. 인터페이스용으로 DC24V±10% 500mA의 전원을 외부로부터 공급해 주십시오. 500mA는 모든 입출력 신호를 사용했을 경우의 값입니다. 입출력 점수를 줄이는 것으로 전류용량을 내릴 수 있습니다. 3.9.2항(1)에 기재한 인터페이스에 필요한 전류를 참고하여 주십시오.
  5. ALM(고장)는 알람이 발생하고 있지 않는 정상시에 ON이 됩니다.
  6. 같은 명칭의 신호는 서보앰프의 내부에서 접속하고 있습니다.
  7. SWIDNC-MRC2-E를 사용해 주십시오.(11.7절 참조)
  8. CN3 커넥터의 RS-422 통신(대응 예정)을 사용해 PC를 접속할 수 있습니다. 다만, USB 통신 기능(CN5 커넥터)과 RS-422 통신 기능(CN3 커넥터)은 배타 기능입니다. 동시에 사용할 수 없습니다.



9. 마이너스 전압을 입력하는 경우, 외부 전원을 사용해 주십시오.
10. 싱크 입출력 인터페이스의 경우입니다. 소스 입출력 인터페이스에 대해서는 3.9.3항을 참조해 주십시오.
11. STO 기능을 사용하지 않는 경우, 서보앰프에 부착되어 있는 단락 커넥터를 장착해 주십시오.
12. 서보앰프의 예기치 않은 재기동을 방지하기 위해, 주회로 전원을 OFF로 하면 EM2도 OFF로 하는 회로를 구성해 주십시오.

### 3. 신호와 배선

#### 3.3 전원계의 설명

##### 3.3.1 신호설명

<b>포인트</b>
● 컨넥터 및 단자대의 배치에 대해서는 제9장 외형 치수도를 참조해 주십시오.

약칭	접속 대상(용도)	내용												
L1 · L2 · L3	주회로 전원	<p>L1, L2 및 L3에 다음의 전원을 공급해 주십시오. 단상 AC200V~240V전원의 경우, 전원은 L1 및 L3에 접속하고, L2에는 아무것도 접속하지 말아 주십시오.</p> <table border="1" style="width: 100%; border-collapse: collapse;"> <tr> <td style="text-align: center;">전원</td> <td style="text-align: center;">서보앰프</td> <td style="text-align: center;">MR-J4-10A ~ MR-J4-70A</td> <td style="text-align: center;">MR-J4-100A ~ MR-J4-700A</td> </tr> <tr> <td colspan="2" style="text-align: center;">3상 AC200~240V, 50/60Hz</td> <td colspan="2" style="text-align: center;">L1 · L2 · L3</td> </tr> <tr> <td colspan="2" style="text-align: center;">단상 AC200~240V, 50/60Hz</td> <td style="text-align: center;">L1 · L3</td> <td style="text-align: center;"></td> </tr> </table>	전원	서보앰프	MR-J4-10A ~ MR-J4-70A	MR-J4-100A ~ MR-J4-700A	3상 AC200~240V, 50/60Hz		L1 · L2 · L3		단상 AC200~240V, 50/60Hz		L1 · L3	
전원	서보앰프	MR-J4-10A ~ MR-J4-70A	MR-J4-100A ~ MR-J4-700A											
3상 AC200~240V, 50/60Hz		L1 · L2 · L3												
단상 AC200~240V, 50/60Hz		L1 · L3												
P3 · P4	역률개선 DC 리액터	<p>역률개선 DC리액터를 사용하지 않는 경우, P3와 P4간을 접속해 주십시오. (출하시 배선이 끝난 상태입니다.) 역률개선 DC리액터를 사용하는 경우에는 P3와 P4간의 배선을 제거하고, P3와 P4간에 역률개선 DC리액터를 접속해 주십시오. 자세한 내용은 11.11절을 참조해 주십시오.</p>												
P+ · C · D	회생흡선	<p>1) MR-J4-500A 이하 서보앰프 내장 회생 저항기를 사용하는 경우, P+와 D간을 접속해 주십시오. (출하시 배선이 끝난 상태입니다.) 회생흡선을 사용하는 경우, P+와 D간의 배선을 제거하고 P+와 C간에 회생흡선을 접속해 주십시오.</p> <p>② MR-J4-700A MR-J4-700A에는 D단자는 없습니다. 서보앰프 내장 회생 저항기를 사용하는 경우, P+ 및 C단자를 접속해 주십시오. (출하시 배선이 끝난 상태입니다.) 회생흡선을 사용하는 경우, P+ 및 C에 접속되어 있는 내장 회생 저항기의 전선을 제거하고 P+ 및 C에 회생흡선을 접속해 주십시오. 자세한 내용은 11.2절~11.5절을 참조해 주십시오.</p>												
L11 · L21	제어회로 전원	<p>L11 및 L21에 다음의 전원을 공급해 주십시오.</p> <table border="1" style="width: 100%; border-collapse: collapse;"> <tr> <td style="text-align: center;">전원</td> <td style="text-align: center;">서보앰프</td> <td style="text-align: center;">MR-J4-10A ~ MR-J4-700A</td> </tr> <tr> <td colspan="2" style="text-align: center;">단상 AC200V~240V</td> <td style="text-align: center;">L11 · L21</td> </tr> </table>	전원	서보앰프	MR-J4-10A ~ MR-J4-700A	단상 AC200V~240V		L11 · L21						
전원	서보앰프	MR-J4-10A ~ MR-J4-700A												
단상 AC200V~240V		L11 · L21												
U · V · W	서보모터 전원	서보모터 전원 단자(U · V · W)에 접속합니다. 통전중에 서보모터 전원선의 개폐는 절대로 하지 말아 주십시오. 이상 운전이나 고장의 원인이 됩니다.												
N-	회생 컨버터 브레이크 유닛	회생 컨버터 및 브레이크 유닛을 사용하는 경우, P+와 N-간에 접속해 주십시오. MR-J4-350A 이하의 서보앰프에는 접속하지 말아 주십시오. 자세한 내용은 11.3절~11.5절을 참조해 주십시오.												
⊕	보호 접지(PE)	서보모터의 접지 단자 및 제어반의 보호 접지(PE)에 접속하여 주십시오.												

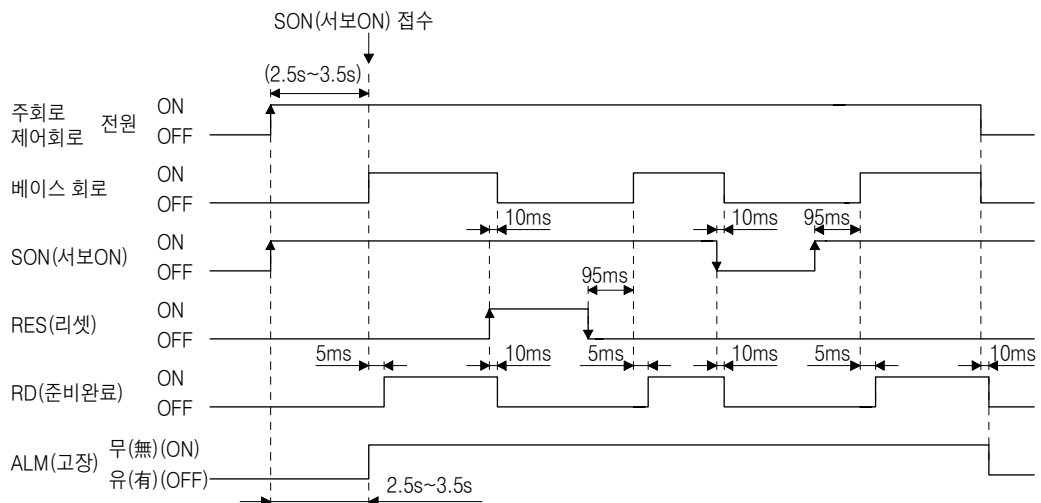
### 3. 신호와 배선

#### 3.3.2 전원 투입 순서

##### (1) 전원 투입 순서

- 1) 전원의 배선은 반드시 3.1절과 같이 주회로 전원(삼상 : L1 · L2 · L3, 단상 : L1 · L3)에 전자접촉기를 사용하여 주십시오. 외부 시퀀스에서 알람 발생과 동시에 전자접촉기를 OFF로 하도록 구성하여 주십시오.
- ② 제어회로 전원(L11 · L21)는 주회로 전원과 동시 또는 먼저 투입 해 주십시오.  
주회로 전원이 투입되어 있지 않으면 표시부에 경고를 표시하지만 주회로 전원을 투입하면 경고는 사라지고 정상적으로 동작합니다.
- ③ 서보앰프는 주회로 전원투입후 약 2.5s~3.5s에 SON(서보 ON)을 접수할 수가 있습니다. 따라서, 주회로 전원을 투입과 동시에 SON(서보 ON)을 ON으로 하면, 약 2.5s~3.5s후에 베이스 회로가 ON이 되고, 또한 약 5ms후에 RD(준비완료)가 ON이 되어 운전 가능 상태가 됩니다.(본 항(2) 참조)
- ④ RES(리셋)를 ON으로 하면 베이스 차단이 되어, 서보모터 축이 프리 상태가 됩니다.

##### (2) 타이밍 차트



### 3. 신호와 배선

#### 3.3.3 CNP1 · CNP2 및 CNP3의 배선방법

포인트
● 배선에 사용하는 전선사이즈에 대해서는 11.9절을 참조해 주십시오.
● 이러한 커넥터는 MR-J4-500A 이상에는 없습니다.

CNP1 · CNP2 및 CNP3에의 배선에는 부속의 서보앰프 전원 커넥터를 사용해 주십시오.

##### (1) 커넥터

(a) MR-J4-10A~MR-J4-100A

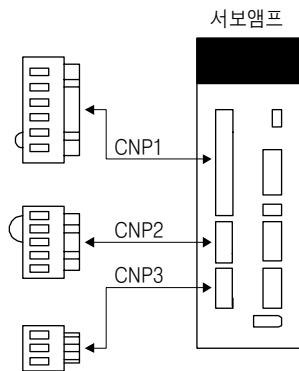


표3.1 커넥터와 적합 전선

커넥터	리셉터클 어셈블리	적합 전선		스트립 길이	오픈 툴	메이커
		사이즈	절연체 외경			
CNP1	06JFAT-SAXGDK-H7.5	AWG18~14	3.9mm 이하	9mm	J-FAT-OT	JST
CNP2	05JFAT-SAXGDK-H5.0					
CNP3	03JFAT-SAXGDK-H7.5					

(b) MR-J4-200A/MR-J4-350A

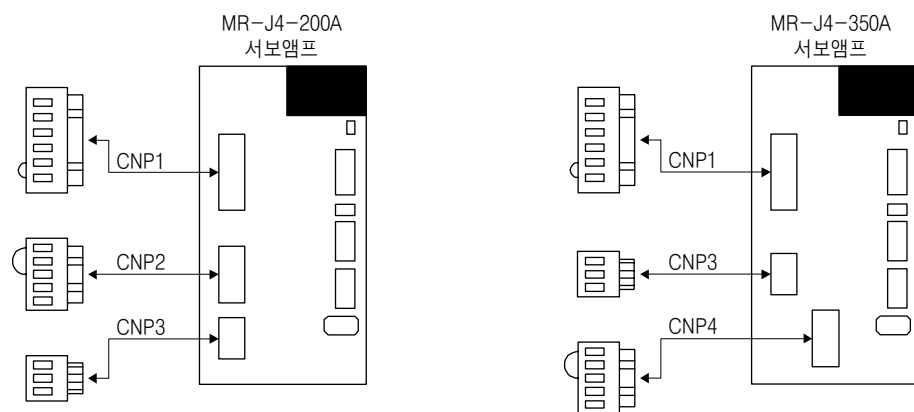


표3.2 커넥터와 적합 전선

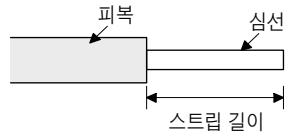
커넥터	리셉터클 어셈블리	적합 전선		스트립 길이	오픈 툴	메이커
		사이즈	절연체 외경			
CNP1	06JFAT-SAXGFK-XL	AWG16~10	4.7mm 이하	11.5mm	J-FAT-OT-EXL	JST
CNP2	03JFAT-SAXGFK-XL					
CNP3	05JFAT-SAXGDK-H5.0	AWG18~14	3.9mm 이하	9mm		

### 3. 신호와 배선

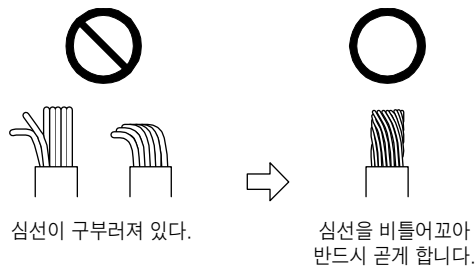
#### (2) 결선 방법

##### (a) 전선 피복의 가공

전선의 피복의 스트립 길이는 표3.1 및 표3.2를 기준으로 해 주십시오. 전선의 스트립 길이는 전선의 종류 등에 의해 좌우되기 때문에 가공 상태에 맞추어 최적의 길이를 결정해 주십시오.



다음의 그림과 같이 심선을 가볍게 꼬아 비틀어 굳게 해 주십시오.



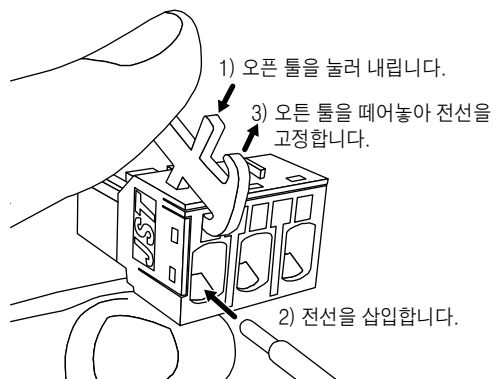
##### (b) 전선의 삽입

오픈 툴을 다음의 그림과 같이 끼워 넣어, 오픈 툴을 눌러 내려 스프링을 엽니다.

오픈 툴을 눌러 내린 상태를 유지하고, 스트립된 전선을 전선 삽입구에 삽입합니다. 전선의 절연체가 스프링에 끼이거나 뒤틀리지 않았는지 삽입 깊이를 확인해 주십시오.

오픈 툴을 떼어내고, 전선을 고정합니다. 전선을 가볍게 잡아 당겨 확실히 전선이 접속되어 있는 것을 확인해 주십시오.

다음에 2kW 및 3.5kW용의 CNP3 컨넥터의 결선 예를 나타냅니다.

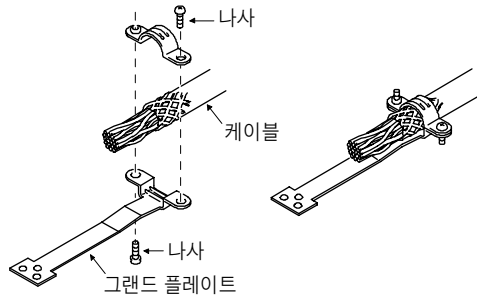


### 3. 신호와 배선

#### 3. 4 컨넥터와 신호 배열

##### 포인트

- 컨넥터의 핀배열은 케이블의 컨넥터 배선부에서 본 그림입니다.
- STO 입출력 신호용 컨넥터(CN8)에 대해서는 제13장을 참조해 주십시오.
- CN3 컨넥터에 배선하는 경우, 실드 케이블 외부 도체는 확실하게 그랜드 플레이트에 접속하여 컨넥터 셸에 조립해 주십시오.

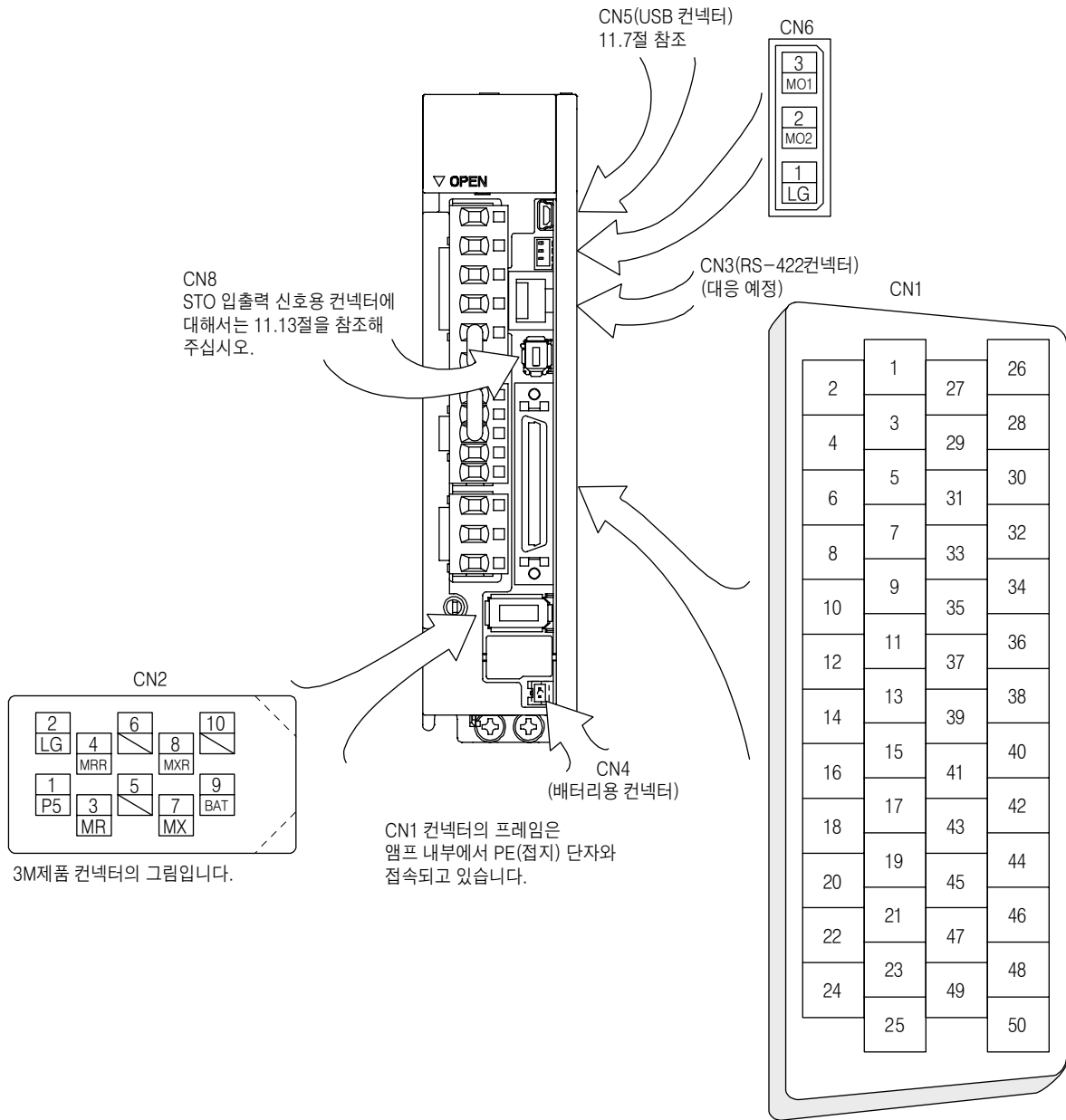




### 3. 신호와 배선

기재된 서보앰프 정면도는 MR-J4-20A이하인 경우입니다.

그 외의 서보앰프의 외관과 커넥터의 배치에 대해서는 제9장 외형 치수도를 참조해 주십시오.



### 3. 신호와 배선

CN1 컨넥터의 핀은 제어모드에 따라 디바이스의 신호 할당이 바뀝니다.

관련 파라미터란에 파라미터 No.가 기재되어 있는 핀은 그 파라미터로 디바이스를 변경할 수 있습니다.

핀 번호	(주1) I/O	(주2) 제어모드에 있어서 입출력신호						관련 파라미터
		P	P/S	S	S/T	T	T/P	
1		P15R	P15R	P15R	P15R	P15R	P15R	
2	I		-/VC	VC	VC/VLA	VLA	VLA/-	
3		LG	LG	LG	LG	LG	LG	
4	O	LA	LA	LA	LA	LA	LA	
5	O	LAR	LAR	LAR	LAR	LAR	LAR	
6	O	LB	LB	LB	LB	LB	LB	
7	O	LBR	LBR	LBR	LBR	LBR	LBR	
8	O	LZ	LZ	LZ	LZ	LZ	LZ	
9	O	LZR	LZR	LZR	LZR	LZR	LZR	
10	I	PP	PP/-				-/PP	
11	I	PG	PG/-				-/PG	
12		OPC	OPC/-				-/OPC	
13								
14								
15	I	SON	SON	SON	SON	SON	SON	Pr.PD03 · Pr.PD04
16	I		-/SP2	SP2	SP2/SP2	SP2	SP2/-	Pr.PD05 · Pr.PD06
17	I	PC	PC/ST1	ST1	ST1/RS2	RS2	RS2/PC	Pr.PD07 · Pr.PD08
18	I	TL	TL/ST2	ST2	ST2/RS1	RS1	RS1/TL	Pr.PD09 · Pr.PD10
19	I	RES	RES	RES	RES	RES	RES	Pr.PD11 · Pr.PD12
20		DICOM	DICOM	DICOM	DICOM	DICOM	DICOM	
21		DICOM	DICOM	DICOM	DICOM	DICOM	DICOM	
22	O	INP	INP/SA	SA	SA/-		-/INP	Pr.PD23
23	O	ZSP	ZSP	ZSP	ZSP	ZSP	ZSP	Pr.PD24
24	O	INP	INP/SA	SA	SA/-		-/INP	Pr.PD25
25	O	TLC	TLC	TLC	TLC/VLC	VLC	VLC/TLC	Pr.PD26
26								
27	I	TLA	(주3) TLA	(주3) TLA	(주3) TLA/TC	TC	TC/TLA	
28		LG	LG	LG	LG	LG	LG	
29								
30		LG	LG	LG	LG	LG	LG	
31								
32								
33	O	OP	OP	OP	OP	OP	OP	
34		LG	LG	LG	LG	LG	LG	
35	I	NP	NP/-				-/NP	
36	I	NG	NG/-				-/NG	
37								
38								
39								
40								
41	I	CR	CR/SP1	SP1	SP1/SP1	SP1	SP1/CR	Pr.PD13 · Pr.PD14
42	I	EM2	EM2	EM2	EM2	EM2	EM2	
43	I	LSP	LSP	LSP	LSP/-		-/LSP	Pr.PD17 · Pr.PD18
44	I	LSN	LSN	LSN	LSN/-		-/LSN	Pr.PD19 · Pr.PD20
45	I	LOP	LOP	LOP	LOP	LOP	LOP	Pr.PD21 · Pr.PD22

### 3. 신호와 배선

핀 번호	(주1) I/O	(주2) 제어모드에 있어서 입출력신호						관련 파라미터
		P	P/S	S	S/T	T	T/P	
46		DOCOM	DOCOM	DOCOM	DOCOM	DOCOM	DOCOM	
47		DOCOM	DOCOM	DOCOM	DOCOM	DOCOM	DOCOM	
48	O	ALM	ALM	ALM	ALM	ALM	ALM	
49	O	RD	RD	RD	RD	RD	RD	Pr.PD28
50								

- (주) 1. I: 입력신호, O: 출력신호  
 2. P: 위치제어 모드, S: 속도제어 모드, T: 토크제어 모드  
 P/S: 위치/속도제어 변환모드, S/T: 속도/토크제어 변환모드, T/P: 토크/위치제어 변환모드  
 3. [Pr.PD03]~[Pr.PD22]로 TL(외부 토크 제한 선택)을 사용할 수 있도록 하면, TLA를 사용할 수 있습니다.

### 3. 신호와 배선

#### 3.5 신호(디바이스)의 설명

입출력 인터페이스(표중의 I/O구분란의 기호)는 3.9.2항을 참조해 주십시오.

표안의 제어모드 기호는 다음의 내용입니다.

P: 위치제어 모드, S: 속도제어 모드, T: 토크제어 모드

○: 출하 상태에서 사용 가능한 디바이스, △: [Pr.PA04], [Pr.PD03]~[Pr.PD28]의 설정으로 사용 가능한 디바이스

컨넥터 핀 번호란의 핀 번호는 초기상태의 경우입니다.

##### (1) 입출력 디바이스

###### (a) 입력 디바이스

디바이스 명칭	약칭	컨넥터 핀 번호	기능과 용도	I/O 구분	제어모드																
					P	S	T														
강제정지2	EM2	CN1-42	EM2를 OFF(커패시터를 개방)로 하면, 지령에 의해 서보모터를 감속 정지시킵니다. 강제 정지상태에서 EM2를 ON(커패시터를 단락)으로 하면 강제 정지상태를 해제할 수 있습니다. [Pr.PA04]의 설정 내용을 다음에 나타냅니다.	DI-1	○	○	○														
			<table border="1"> <thead> <tr> <th rowspan="2">[Pr.PA04]의 설정값</th> <th rowspan="2">EM2/EM1의 선택</th> <th colspan="2">감속 방법</th> </tr> <tr> <th>EM2 또는 EM1이 OFF</th> <th>알람이 발생</th> </tr> </thead> <tbody> <tr> <td>0 _ _ _</td> <td>EM1</td> <td>강제정지 감속을 실시하지 않고 MBR(전자 브레이크 인터록)이 OFF가 된다.</td> <td>강제정지 감속을 실시하지 않고 MBR(전자 브레이크 인터록)이 OFF가 된다.</td> </tr> <tr> <td>2 _ _ _</td> <td>EM2</td> <td>강제정지 감속 후에 MBR(전자 브레이크 인터록)이 OFF가 된다.</td> <td>강제정지 감속 후에 MBR(전자 브레이크 인터록)이 OFF가 된다.</td> </tr> </tbody> </table>					[Pr.PA04]의 설정값	EM2/EM1의 선택	감속 방법		EM2 또는 EM1이 OFF	알람이 발생	0 _ _ _	EM1	강제정지 감속을 실시하지 않고 MBR(전자 브레이크 인터록)이 OFF가 된다.	강제정지 감속을 실시하지 않고 MBR(전자 브레이크 인터록)이 OFF가 된다.	2 _ _ _	EM2	강제정지 감속 후에 MBR(전자 브레이크 인터록)이 OFF가 된다.	강제정지 감속 후에 MBR(전자 브레이크 인터록)이 OFF가 된다.
			[Pr.PA04]의 설정값							EM2/EM1의 선택	감속 방법										
EM2 또는 EM1이 OFF	알람이 발생																				
0 _ _ _	EM1	강제정지 감속을 실시하지 않고 MBR(전자 브레이크 인터록)이 OFF가 된다.	강제정지 감속을 실시하지 않고 MBR(전자 브레이크 인터록)이 OFF가 된다.																		
2 _ _ _	EM2	강제정지 감속 후에 MBR(전자 브레이크 인터록)이 OFF가 된다.	강제정지 감속 후에 MBR(전자 브레이크 인터록)이 OFF가 된다.																		
EM2와 EM1는 배타 기능입니다. 다만, 토크 제어 모드의 경우, EM2는 EM1와 같은 기능의 디바이스가 됩니다.																					
강제정지1	EM1	(CN1-42)	EM1를 사용하는 경우, [Pr.PA04]를 "0 _ _ _"으로 설정해 사용 가능하게 해 주십시오. EM1을 OFF(커패시터를 개방)로 하면 강제 정지상태가 되어, 베이스 차단하고 다이내믹 브레이크가 작동해 서보모터를 감속 정지시킵니다. 강제 정지상태로부터 EM1을 ON(커패시터를 단락)으로 하면 강제 정지상태를 해제할 수 있습니다.	DI-1	△	△	△														
서보 ON	SON	CN1-15	SON을 ON으로 하면 베이스 회로에 전원이 들어가 운전 가능 상태가 됩니다.(서보ON 상태) OFF로 하면 베이스 차단이 되어 서보모터는 프리 런 상태가 됩니다. [Pr.PD01]를 " _ _ _ 4"로 설정하면 내부에서 자동 ON(상시 ON)으로 변경할 수 있습니다	DI-1	○	○	○														
리셋	RES	CN1-19	RES를 50ms이상 ON으로 하면 알람을 리셋 할 수 있습니다. RES(리셋)에서는 해제할 수 없는 알람이 있습니다. 8.1절을 참조해 주십시오. 알람이 발생하지 않은 상태에서 RES를 ON으로 하면 베이스 차단이 됩니다. [Pr.PD30]을 " _ _ 1 _"으로 설정하면, 베이스 차단이 되지 않습니다. 이 디바이스는 정지용이 아닙니다. 운전중에 ON으로 하지 말아 주십시오.	DI-1	○	○	○														

### 3. 신호와 배선

디바이스 명칭	약칭	컨넥터 핀 번호	기능과 용도	I/O 구분	제어모드																									
					P	S	T																							
정전 스트로크 엔드	LSP	CN1-43	<p>운전하는 경우는 LSP 및 LSN을 ON으로 해 주십시오. OFF로 하면 급정지하여 서보록 합니다. [Pr.PD30]을 “_ _ _ 1”로 설정하면 완전한 정지가 됩니다.</p> <table border="1"> <thead> <tr> <th colspan="2">(주) 입력 디바이스</th> <th colspan="2">운전</th> </tr> <tr> <th>LSP</th> <th>LSN</th> <th>CCW방향</th> <th>CW방향</th> </tr> </thead> <tbody> <tr> <td>1</td> <td>1</td> <td>○</td> <td>○</td> </tr> <tr> <td>0</td> <td>1</td> <td>△</td> <td>○</td> </tr> <tr> <td>1</td> <td>0</td> <td>○</td> <td>△</td> </tr> <tr> <td>0</td> <td>0</td> <td>△</td> <td>△</td> </tr> </tbody> </table> <p>(주) 0: OFF 1: ON</p>	(주) 입력 디바이스		운전		LSP	LSN	CCW방향	CW방향	1	1	○	○	0	1	△	○	1	0	○	△	0	0	△	△	DI-1	○	○
(주) 입력 디바이스		운전																												
LSP	LSN	CCW방향	CW방향																											
1	1	○	○																											
0	1	△	○																											
1	0	○	△																											
0	0	△	△																											
역전 스트로크 엔드	LSN	CN1-44	<p>[Pr.PD01]을 다음과 같이 설정하면, 내부에서 자동 ON(항시 단락)으로 변경할 수 있습니다.</p> <table border="1"> <thead> <tr> <th rowspan="2">[Pr.PD01]</th> <th colspan="2">상태</th> </tr> <tr> <th>LSP</th> <th>LSN</th> </tr> </thead> <tbody> <tr> <td>_ 4 _ _</td> <td>자동 ON</td> <td>△</td> </tr> <tr> <td>_ 8 _ _</td> <td>△</td> <td>자동 ON</td> </tr> <tr> <td>_ C _ _</td> <td>자동 ON</td> <td>자동 ON</td> </tr> </tbody> </table> <p>LSP 또는 LSN가 OFF가 되면, [AL.99 스트로크 리미트 경고]가 발생해, WNG(경고)가 ON이 됩니다. WNG를 사용하는 경우, [Pr.PD23]~[Pr.PD28]의 설정으로 사용 가능하게 해 주십시오.</p>	[Pr.PD01]	상태		LSP	LSN	_ 4 _ _	자동 ON	△	_ 8 _ _	△	자동 ON	_ C _ _	자동 ON	자동 ON													
[Pr.PD01]	상태																													
	LSP	LSN																												
_ 4 _ _	자동 ON	△																												
_ 8 _ _	△	자동 ON																												
_ C _ _	자동 ON	자동 ON																												
외부 토크 제한 선택	TL	CN1-18	<p>TL을 OFF로 하면 [Pr.PA11 정전 토크 제한] 및 [Pr.PA12 역전 토크 제한]이, TL을ON으로 하면 TLA(아날로그 토크 제한)이 유효가 됩니다. 자세한 내용은 3.6.1항(5)을 참조해 주십시오.</p>	DI-1	△	△	△																							
내부 토크 제한 선택	TL1		<p>[Pr.PD03]~[Pr.PD22]로 TL1을 사용 가능하게 하면, [Pr.PC35 내부 토크 제한 2]를 선택할 수 있습니다. 자세한 내용은 3.6.1항(5)을 참조해 주십시오.</p>	DI-1	△	△	△																							
정전 시동	ST1	CN1-17	<p>서보모터를 시동합니다. 회전방향은 다음과 같습니다.</p> <table border="1"> <thead> <tr> <th colspan="2">(주) 입력 디바이스</th> <th rowspan="2">서보모터 시동방향</th> </tr> <tr> <th>ST2</th> <th>ST1</th> </tr> </thead> <tbody> <tr> <td>0</td> <td>0</td> <td>정지(서보 록)</td> </tr> <tr> <td>0</td> <td>1</td> <td>CCW</td> </tr> <tr> <td>1</td> <td>0</td> <td>CW</td> </tr> <tr> <td>1</td> <td>1</td> <td>정지(서보 록)</td> </tr> </tbody> </table> <p>(주) 0: OFF 1: ON</p>	(주) 입력 디바이스		서보모터 시동방향	ST2	ST1	0	0	정지(서보 록)	0	1	CCW	1	0	CW	1	1	정지(서보 록)	DI-1	○								
(주) 입력 디바이스		서보모터 시동방향																												
ST2	ST1																													
0	0	정지(서보 록)																												
0	1	CCW																												
1	0	CW																												
1	1	정지(서보 록)																												
역전 시동	ST2	CN1-18	<p>운전중에 ST1과 ST2의 양쪽 모두를 ON 또는 OFF로 하면, [Pr.PC02]의 설정 값으로 감속 정지하고 서보 록 합니다. [Pr.PC23]을 “_ _ _ 1”로 설정하면 감속 정지후에 서보 록 하지 않습니다.</p>																											
정전 선택	RS1	CN1-18	<p>서보모터의 토크 발생 방향을 선택합니다. 토크 발생 방향은 다음과 같습니다.</p> <table border="1"> <thead> <tr> <th colspan="2">(주) 입력 디바이스</th> <th rowspan="2">토크 발생 방향</th> </tr> <tr> <th>RS2</th> <th>RS1</th> </tr> </thead> <tbody> <tr> <td>0</td> <td>0</td> <td>토크를 발생하지 않습니다.</td> </tr> <tr> <td>0</td> <td>1</td> <td>정전 역행 · 역전 회생</td> </tr> <tr> <td>1</td> <td>0</td> <td>역전 역행 · 정전 회생</td> </tr> <tr> <td>1</td> <td>1</td> <td>토크를 발생하지 않습니다.</td> </tr> </tbody> </table> <p>(주) 0: OFF 1: ON</p>	(주) 입력 디바이스		토크 발생 방향	RS2	RS1	0	0	토크를 발생하지 않습니다.	0	1	정전 역행 · 역전 회생	1	0	역전 역행 · 정전 회생	1	1	토크를 발생하지 않습니다.	DI-1		○							
(주) 입력 디바이스		토크 발생 방향																												
RS2	RS1																													
0	0	토크를 발생하지 않습니다.																												
0	1	정전 역행 · 역전 회생																												
1	0	역전 역행 · 정전 회생																												
1	1	토크를 발생하지 않습니다.																												
역전 선택	RS2	CN1-17																												

### 3. 신호와 배선

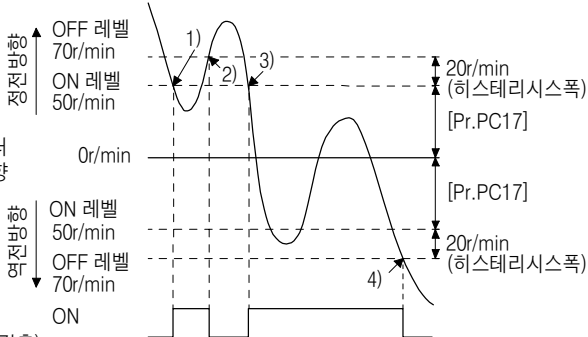
디바이스 명칭	약칭	컨넥터 핀 번호	기능과 용도	I/O 구분	제어모드																																									
					P	S	T																																							
속도선택1	SP1	CN1-41	1. 속도제어 모드의 경우 운전시의 지령 회전속도를 선택 합니다.	DI-1		○	○																																							
속도선택2	SP2	CN1-16	(주)입력 디바이스 속도 지령	DI-1		○	○																																							
속도선택3	SP3	CN1-16	<table border="1"> <thead> <tr> <th colspan="3">(주)입력 디바이스</th> <th rowspan="2">속도 지령</th> </tr> <tr> <th>SP3</th> <th>SP2</th> <th>SP1</th> </tr> </thead> <tbody> <tr><td>0</td><td>0</td><td>0</td><td>VC(아날로그 속도 지령)</td></tr> <tr><td>0</td><td>0</td><td>1</td><td>Pr.PC05 내부 속도 지령1</td></tr> <tr><td>0</td><td>1</td><td>0</td><td>Pr.PC06 내부 속도 지령2</td></tr> <tr><td>0</td><td>1</td><td>1</td><td>Pr.PC07 내부 속도 지령3</td></tr> <tr><td>1</td><td>0</td><td>0</td><td>Pr.PC08 내부 속도 지령4</td></tr> <tr><td>1</td><td>0</td><td>1</td><td>Pr.PC09 내부 속도 지령5</td></tr> <tr><td>1</td><td>1</td><td>0</td><td>Pr.PC10 내부 속도 지령6</td></tr> <tr><td>1</td><td>1</td><td>1</td><td>Pr.PC11 내부 속도 지령7</td></tr> </tbody> </table> <p>(주) 0: OFF 1: ON</p>	(주)입력 디바이스			속도 지령	SP3	SP2	SP1	0	0	0	VC(아날로그 속도 지령)	0	0	1	Pr.PC05 내부 속도 지령1	0	1	0	Pr.PC06 내부 속도 지령2	0	1	1	Pr.PC07 내부 속도 지령3	1	0	0	Pr.PC08 내부 속도 지령4	1	0	1	Pr.PC09 내부 속도 지령5	1	1	0	Pr.PC10 내부 속도 지령6	1	1	1	Pr.PC11 내부 속도 지령7	DI-1		△	△
			(주)입력 디바이스			속도 지령																																								
SP3	SP2	SP1																																												
0	0	0	VC(아날로그 속도 지령)																																											
0	0	1	Pr.PC05 내부 속도 지령1																																											
0	1	0	Pr.PC06 내부 속도 지령2																																											
0	1	1	Pr.PC07 내부 속도 지령3																																											
1	0	0	Pr.PC08 내부 속도 지령4																																											
1	0	1	Pr.PC09 내부 속도 지령5																																											
1	1	0	Pr.PC10 내부 속도 지령6																																											
1	1	1	Pr.PC11 내부 속도 지령7																																											
<p>2. 토크제어 모드의 경우 운전시의 지령 회전속도를 선택 합니다.</p> <table border="1"> <thead> <tr> <th colspan="3">(주)입력 디바이스</th> <th rowspan="2">속도 지령</th> </tr> <tr> <th>SP3</th> <th>SP2</th> <th>SP1</th> </tr> </thead> <tbody> <tr><td>0</td><td>0</td><td>0</td><td>VLA(아날로그 속도 제한)</td></tr> <tr><td>0</td><td>0</td><td>1</td><td>Pr.PC05 내부 속도 제한1</td></tr> <tr><td>0</td><td>1</td><td>0</td><td>Pr.PC06 내부 속도 제한2</td></tr> <tr><td>0</td><td>1</td><td>1</td><td>Pr.PC07 내부 속도 제한3</td></tr> <tr><td>1</td><td>0</td><td>0</td><td>Pr.PC08 내부 속도 제한4</td></tr> <tr><td>1</td><td>0</td><td>1</td><td>Pr.PC09 내부 속도 제한5</td></tr> <tr><td>1</td><td>1</td><td>0</td><td>Pr.PC10 내부 속도 제한6</td></tr> <tr><td>1</td><td>1</td><td>1</td><td>Pr.PC11 내부 속도 제한7</td></tr> </tbody> </table> <p>(주) 0: OFF 1: ON</p>	(주)입력 디바이스			속도 지령	SP3	SP2	SP1	0	0	0	VLA(아날로그 속도 제한)	0	0	1	Pr.PC05 내부 속도 제한1	0	1	0	Pr.PC06 내부 속도 제한2	0	1	1	Pr.PC07 내부 속도 제한3	1	0	0	Pr.PC08 내부 속도 제한4	1	0	1	Pr.PC09 내부 속도 제한5	1	1	0	Pr.PC10 내부 속도 제한6	1	1	1	Pr.PC11 내부 속도 제한7							
(주)입력 디바이스			속도 지령																																											
SP3	SP2	SP1																																												
0	0	0	VLA(아날로그 속도 제한)																																											
0	0	1	Pr.PC05 내부 속도 제한1																																											
0	1	0	Pr.PC06 내부 속도 제한2																																											
0	1	1	Pr.PC07 내부 속도 제한3																																											
1	0	0	Pr.PC08 내부 속도 제한4																																											
1	0	1	Pr.PC09 내부 속도 제한5																																											
1	1	0	Pr.PC10 내부 속도 제한6																																											
1	1	1	Pr.PC11 내부 속도 제한7																																											
비례제어	PC	CN1-17	PC를 ON으로 하면, 속도 앰프가 비례적분형에서 비례형으로 변환됩니다. 서보모터는 정지상태에서 외적 요인에 의해 1펄스라도 회전되면, 토크를 발생해서 위치 차이를 보정하려고 합니다. 위치결정 완료(정지)후에 기계적으로 축을 록하는 경우, 위치결정 완료와 동시에 PC(비례제어)를 ON으로 하면, 위치 차이를 보정하려고 하는 불필요한 토크를 억제할 수 있습니다. 장시간 록하는 경우는 PC(비례제어)와 동시에 TL(외부 토크제어 선택)을 ON해서 TLA(아날로그 토크 제한)으로 정격 토크 이하가 되도록 해 주십시오.	DI-1	○	△																																								
클리어	CR	CN1-41	CR을 ON으로 하면, 그 기동 에지(Edge)에서 위치제어 카운터의 잔류펄스를 소거합니다. 펄스폭은 10ms 이상으로 해 주십시오. [Pr.PB03 위치 지령 가감속 시정수]로 설정한 지연량도 소거됩니다. [Pr.PD32]를 "_ _ 1"로 설정하면 CR을 ON하고 있는 동안은 항상 소거합니다.	DI-1	○																																									
전자기어 선택1	CM1	CN1-16	CM1과 CM2를 사용하는 경우, 4종의 전자기어 분자를 선택 합니다. 절대위치 검출시스템에서는 CM1 및 CM2는 사용할 수 없습니다.	DI-1	△																																									
전자기어 선택2	CM2	CN1-16	<table border="1"> <thead> <tr> <th colspan="2">(주)입력 디바이스</th> <th rowspan="2">전자기어 분모</th> </tr> <tr> <th>CM2</th> <th>CM1</th> </tr> </thead> <tbody> <tr><td>0</td><td>0</td><td>Pr.PA06</td></tr> <tr><td>0</td><td>1</td><td>Pr.PC32</td></tr> <tr><td>1</td><td>0</td><td>Pr.PC33</td></tr> <tr><td>1</td><td>1</td><td>Pr.PC34</td></tr> </tbody> </table> <p>(주) 0: OFF 1: ON</p>	(주)입력 디바이스		전자기어 분모	CM2	CM1	0	0	Pr.PA06	0	1	Pr.PC32	1	0	Pr.PC33	1	1	Pr.PC34	DI-1	△																								
(주)입력 디바이스		전자기어 분모																																												
CM2	CM1																																													
0	0	Pr.PA06																																												
0	1	Pr.PC32																																												
1	0	Pr.PC33																																												
1	1	Pr.PC34																																												

### 3. 신호와 배선

디바이스 명칭	약칭	컨넥터 핀 번호	기능과 용도	I/O 구분	제어모드																				
					P	S	T																		
계인 변환	CDP		CDP를 ON으로 하면 부하관성모멘트비나 각 계인의 값이 [Pr.PB29]~[Pr.PB36], [Pr.PB56]~[Pr.PB60]의 값으로 변환됩니다.	DI-1	△	△	△																		
제어 변환	LOP	CN1-45	<p>&lt;위치/속도제어 변환모드&gt; 위치/속도제어 변환모드시 제어모드의 선택에 사용됩니다.</p> <table border="1"> <thead> <tr> <th>(주) LOP</th> <th>제어모드</th> </tr> </thead> <tbody> <tr> <td>0</td> <td>위치</td> </tr> <tr> <td>1</td> <td>속도</td> </tr> </tbody> </table> <p>(주) 0: OFF 1: ON</p> <p>&lt;속도/토크제어 변환모드&gt; 속도/토크제어 변환모드시 제어모드의 선택에 사용됩니다.</p> <table border="1"> <thead> <tr> <th>(주) LOP</th> <th>제어모드</th> </tr> </thead> <tbody> <tr> <td>0</td> <td>속도</td> </tr> <tr> <td>1</td> <td>토크</td> </tr> </tbody> </table> <p>(주) 0: OFF 1: ON</p> <p>&lt;토크/위치제어 변환모드&gt; 토크/위치제어 변환모드시 제어모드의 선택에 사용됩니다.</p> <table border="1"> <thead> <tr> <th>(주) LOP</th> <th>제어모드</th> </tr> </thead> <tbody> <tr> <td>0</td> <td>토크</td> </tr> <tr> <td>1</td> <td>위치</td> </tr> </tbody> </table> <p>(주) 0: OFF 1: ON</p>	(주) LOP	제어모드	0	위치	1	속도	(주) LOP	제어모드	0	속도	1	토크	(주) LOP	제어모드	0	토크	1	위치	DI-1	기능·용도 설명란 참조		
(주) LOP	제어모드																								
0	위치																								
1	속도																								
(주) LOP	제어모드																								
0	속도																								
1	토크																								
(주) LOP	제어모드																								
0	토크																								
1	위치																								
제2가감속 선택	STAB2		<p>속도제어 모드 및 토크제어 모드에서의 서보모터 회전시의 가속감 시정수를 선택 할 수 있습니다. S자 가감속 시정수는 항상 일정합니다.</p> <table border="1"> <thead> <tr> <th>(주) STAB2</th> <th>가감속 시정수</th> </tr> </thead> <tbody> <tr> <td>0</td> <td>Pr.PC01 속도 가속 시정수 Pr.PC02 속도 감속 시정수</td> </tr> <tr> <td>1</td> <td>Pr.PC30 속도 가속 시정수2 Pr.PC31 속도 감속 시정수2</td> </tr> </tbody> </table> <p>(주) 0: OFF 1: ON</p>	(주) STAB2	가감속 시정수	0	Pr.PC01 속도 가속 시정수 Pr.PC02 속도 감속 시정수	1	Pr.PC30 속도 가속 시정수2 Pr.PC31 속도 감속 시정수2	DI-1		△	△												
(주) STAB2	가감속 시정수																								
0	Pr.PC01 속도 가속 시정수 Pr.PC02 속도 감속 시정수																								
1	Pr.PC30 속도 가속 시정수2 Pr.PC31 속도 감속 시정수2																								
ABS전송모드	ABSM	CN1-17	<p>ABS 전송모드 요구 디바이스입니다. [Pr.PA03]을 “__1”로 설정해, DIO에 의한 절대위치 검출 시스템을 선택했을 경우, CN1-17핀은 ABSM가 됩니다.(제12장 참조)</p>	DI-1	○																				
ABS 요구	ABSR	CN1-18	<p>ABS 요구 디바이스입니다. [Pr.PA03]을 “__1”로 설정해, DIO에 의한 절대위치 검출 시스템을 선택했을 경우, CN1-18핀은 ABSR가 됩니다.(제12장 참조)</p>	DI-1	○																				

### 3. 신호와 배선

(b) 출력 디바이스

디바이스 명칭	약칭	컨넥터 핀 번호	기능과 용도	I/O 구분	제어모드		
					P	S	T
고장	ALM	CN1-48	알람이 발생하면 ALM이 OFF가 됩니다. 알람이 발생하고 있지 않는 경우, 전원을 ON으로 하고 나서 2.5s~3.5s 후에 ALM가 ON이 됩니다. [Pr.PD34]를 “_ _ 1 _”으로 설정했을 경우, 알람 또는 경고가 발생하면 ALM이 OFF가 됩니다.	DO-1	○	○	○
준비완료	RD	CN1-49	서보 ON하여 운전 가능 상태가 되면 RD가 ON이 됩니다.	DO-1	○	○	○
인포지션	INP	CN1-22	잔류펄스가 설정한 인포지션 범위에 있을 때 INP가 ON이 됩니다. 인포지션 범위는 [Pr.PA10]로 변경할 수 있습니다. 인포지션 범위를 크게 하면, 저속 회전시에 상시 ON이 되는 일이 있습니다. 서보 ON으로 INP가 ON이 됩니다.	DO-1	○	/	/
속도 도달	SA	CN1-24	서보모터 회전속도가 설정 속도 부근의 회전속도가 되면 SA가 ON이 됩니다. 설정 속도가 20r/min 이하에서는 상시 ON이 됩니다. SON(서보 ON)이 OFF 또는 ST1(정전 시동)과 ST2(역전 시동)이 모두 OFF로 외력에 의해 서보모터의 회전속도가 설정 속도에 도달해도 ON으로는 되지 않습니다.	DO-1	/	○	/
속도 제한중	VLC	CN1-25	토크 제어 모드에서 [Pr.PC05 내부 속도 제한1]~[Pr.PC11 내부 속도 제한7] 또는 VLA(아날로그 속도 제한)으로 제한한 속도에 이르렀을 때에 VLC가 ON이 됩니다. SON(서보 ON)이 OFF로 OFF가 됩니다.	DO-1	/	/	○
토크 제한중	TLC		토크 발생시에 [Pr.PA11 정전 토크 제한], [Pr.PA12 역전 토크 제한] 또는 TLA(아날로그 토크 제한)으로 설정한 토크에 이르렀을 때에 TLC가 ON이 됩니다.	DO-1	○	○	/
영속도 검출	ZSP	CN1-23	서보모터 회전속도가 영속도 이하 일 때, ZSP가 ON이 됩니다. 영속도는 [Pr.PC17]로 변경할 수 있습니다.  서보모터의 회전속도가 50r/min으로 감속한 시점 1)에서 ZSP가 ON이 되어, 재차 서보모터의 회전속도가 70r/min까지 상승한 시점 2)에서 ZSP는 OFF가 됩니다. 재차 감속해 50r/min까지 내린 시점 3)에서 ZSP가 ON이 되어, -70r/min에 이른 시점 4)에서 OFF가 됩니다. 서보모터의 회전속도가 ON레벨에 이르러, ZSP가 ON이 되어, 다시 상승하고 OFF 레벨에 이를 때까지의 범위를 히스테리시스폭이라고 합니다. 이 서보앰프의 경우, 히스테리시스폭은 20r/min가 됩니다.	DO-1	○	○	○
전자 브레이크 인터록	MBR	CN1-25	이 디바이스를 사용하는 경우, [Pr.PC16]로 전자 브레이크의 작동 지연 시간을 설정해 주십시오. 서보 OFF 상태 또는 알람이 발생하면, MBR이 OFF가 됩니다.	DO-1	△	△	△
경고	WNG		경고가 발생했을 때 WNG가 ON이 됩니다. 경고가 발생하고 있지 않는 경우, 전원 ON으로 2.5s~3.5s 후에 WNG가 OFF가 됩니다.	DO-1	△	△	△
배터리 경고	BWNG		[AL.92 배터리 단선 경고] 또는 [AL.9F 배터리 경고]가 발생했을 때, BWNG가 ON이 됩니다. 배터리 경고가 발생하고 있지 않는 경우, 전원을 투입하고 2.5s~3.5s 후에 BWNG가 OFF가 됩니다.	DO-1	△	△	△



### 3. 신호와 배선

디바이스 명칭	약칭	컨넥터 핀 번호	기능과 용도	I/O 구분	제어모드		
					P	S	T
알람코드	ACD0	(CN1-24)	이러한 신호를 사용하는 경우, [Pr.PD34]를 “__1”로 설정해 주십시오. 알람이 발생하는 곳의 신호를 출력합니다. 알람이 발생하고 있지 않을 때는 각각 통상의 신호를 출력합니다. 알람 코드의 상세 내용에 대해서는 제8장을 참조해 주십시오.	DO-1	△	△	△
	ACD1	(CN1-23)	[Pr.PA03]를 “__1”로 설정해 DIO에 의한 절대위치 검출 시스템을 선택한 상태 또한, CN1-22핀, CN1-23핀 또는 CN1-24핀에 MBR, DB 또는 ALM를 선택한 상태로 알람 코드 출력을 선택하면 [AL.37 파라미터 이상]이 발생합니다.				
	ACD2	(CN1-22)					
가변 계인선택	CDPS		가변 계인중에 CDPS가 ON이 됩니다.	DO-1	△	△	△
절대위치소실중	ABSV		절대위치를 소실하면 ABSV가 ON이 됩니다.	DO-1	△		
ABS송신데이터 bit0	ABSB0	(CN1-22)	ABS 송신 데이터 bit 0을 출력합니다. [Pr.PA03]을 “__1”로 설정하고 DIO에 의한 절대위치 검출 시스템을 선택했을 경우, CN1-22핀이 ABS 전송 모드중에 한정해 ABSB0이 됩니다.(제12장 참조)	DO-1	△		
ABS송신데이터 bit1	ABSB1	(CN1-23)	ABS 송신 데이터 bit 1을 출력합니다. [Pr.PA03]을 “__1”로 설정하고 DIO에 의한 절대위치 검출 시스템을 선택했을 경우, CN1-23핀이 ABS 전송 모드중에 한정해 ABSB1이 됩니다.(제12장 참조)	DO-1	△		
ABS송신데이터 준비완료	ABST	(CN1-25)	ABS 송신 데이터 준비완료를 출력합니다. [Pr.PA03]을 “__1”로 설정하고 DIO에 의한 절대위치 검출 시스템을 선택했을 경우, CN1-25핀이 ABS 전송 모드중에 한정해 ABST가 됩니다.(제12장 참조)	DO-1	△		
터프 드라이브중	MTTR		[Pr.PA20]으로 터프 드라이브를 유효하게 설정했을 경우, 순간정지 터프 드라이브가 작동하면 MTTR이 ON이 됩니다.	DO-1	△	△	△

#### (2) 입력신호

디바이스 명칭	약칭	컨넥터 핀 번호	기능과 용도	I/O 구분	제어모드		
					P	S	T
아날로그 토크 제한	TLA	CN1-27	속도제어 모드에서 이 신호를 사용하는 경우, [Pr.PD23]~[Pr.PD28]에 TL(외부 토크 제한 선택)을 사용 가능하게 해 주십시오. TLA 유효시에 서보모터 출력 토크 전(全)역에서 토크를 제한합니다. TLA-LG간에 DCO+10V를 인가해 주십시오. TLA에 전원의 +를접속해 주십시오. +10V에서 최대 토크를 발생합니다.(3.6.1항(5) 참조) 분해능 : 10bit	아날로그 입력	○	△	
아날로그 토크 지령	TC		서보모터 출력토크 전(全)역에서 토크를 제어합니다. TC-LG간에 DCO~±8V를 인가해 주십시오. ±8V에서 최대 토크를 발생합니다.(3.6.3항(1) 참조) 또한, ±8V 입력시의 토크는 [Pr.PC13]으로 변경할 수 있습니다.	아날로그 입력			○
아날로그 속도 지령	SC	CN1-2	VC-LG간에 DCO~±10V를 인가해 주십시오. ±10V로 [Pr.PC12]에서 설정한 회전속도가 됩니다.(3.6.2항(1) 참조) 분해능 : 14bit상당	아날로그 입력		○	
아날로그 속도 제한	VLA		VLA-LG간에 DCO+10V를 인가해 주십시오. ±10V로 [Pr.PC12]에서 설정한 회전속도가 됩니다.(3.6.3항(3) 참조)	아날로그 입력			○
정전 펄스열 역전 펄스열	PP NP PG NG	CN1-10 CN1-35 CN1-11 CN1-36	지령 펄스열을 입력 합니다. • 오픈 콜렉터 방식인 경우(최대 입력 주파수 200kpps) PP와 DOCOM간에 정전 펄스열을 입력한다. NP와 DOCOM간에 역전 펄스열을 입력한다. • 차동 리시버 방식인 경우(최대 입력 주파수 4Mpps) PG와 PP간에 정전 펄스열을 입력한다. NG와 NP간에 역전 펄스열을 입력한다. 지령 입력 펄스열 형태, 펄스열 논리 및 지령 입력 펄스열 필터는 [Pr.PA13]으로 변경할 수 있습니다.	DI-2	○		

### 3. 신호와 배선

#### (3) 출력신호

디바이스 명칭	약칭	컨넥터 핀 번호	기능과 용도	I/O 구분	제어모드		
					P	S	T
엔코더 A상 펄스 (차동라인 드라이버)	LA LAR	CN1-4 CN1-5	[Pr.PA15]로 설정한 엔코더 출력 펄스를 차동 라인 드라이버 방식으로 출력합니다. 서보모터 CCW방향 회전시에 엔코더 B상 펄스는 엔코더 A상 펄스에 비해 $\pi/2$ 만큼 위상이 지연됩니다. A상 및 B상 펄스의 회전방향과 위상차의 관계는 [Pr.PC19]로 변경할 수 있습니다.	DO-2	○	○	○
엔코더 B상 펄스 (차동라인 드라이버)	LB LBR	CN1-6 CN1-7					
엔코더 Z상 펄스 (차동라인 드라이버)	LZ LZR	CN1-8 CN1-9	엔코더의 영점 신호를 차동 라인 드라이버 방식으로 출력합니다. 서보모터 1회전으로 1펄스 출력합니다. 영점 위치가 되었을 때에 ON이 됩니다.(부논리) 최소 펄스폭은 약 400 $\mu$ s입니다. 이 펄스를 이용한 원점복귀의 경우 크리프 속도는 100r/min 이하로 해 주십시오.	DO-2	○	○	○
검출기 Z상펄스 (오픈콜렉터)	OP	CN1-33	엔코더의 영점 신호를 오픈 콜렉터 방식으로 출력합니다.	DO-2	○	○	○
아날로그 모니터1	MO1	CN6-3	[Pr.PC14]로 설정된 데이터를 MO1와 LG의 사이에 전압으로 출력합니다. 분해능 : 10bit 상당	아날로그 입력	○	○	○
아날로그 모니터2	MO2	CN6-2	[Pr.PC15]로 설정된 데이터를 MO2와 LG의 사이에 전압으로 출력합니다. 분해능 : 10bit 상당	아날로그 입력	○	○	○

#### (4) 통신 (대응 예정)

디바이스 명칭	약칭	컨넥터 핀 번호	기능과 용도	I/O 구분	제어모드		
					P	S	T
RS-422 I/F	SDP SDN RDP RDN	CN3-5 CN3-4 CN3-3 CN3-6	RS-422 통신용 단자입니다.		○	○	○

#### (5) 전원

디바이스 명칭	약칭	컨넥터 핀 번호	기능과 용도	I/O 구분	제어모드		
					P	S	T
디지털 I/F용 전원 입력	DICOM	CN1-20 CN1-21	입출력 인터페이스용 DC24V(DC24V $\pm$ 10% 500mA)를 입력해 주십시오. 전원 용량은 사용하는 입출력 인터페이스의 점수에 따라 바뀝니다. 싱크 인터페이스의 경우, DC24V 외부 전원의 +를 공급해 주십시오. 소스 인터페이스의 경우, DC24V 외부 전원의 -를 공급해 주십시오.		○	○	○
오픈 콜렉터 전원 입력	OPC	CN1-12	오픈 콜렉터 방식으로 펄스열을 입력 할 때, 이 단자에 DC24V의 +를 공급해 주십시오.		○	○	○
디지털 I/F용 커먼 (COMMON)	DOCOM	CN1-46 CN1-47	서보앰프의 EM2등의 입력 신호의 커먼 단자입니다. LG와는 분리되어 있습니다. 싱크 인터페이스의 경우, DC24V 외부 전원의 +를 공급해 주십시오. 소스 인터페이스의 경우, DC24V 외부 전원의 -를 공급해 주십시오.		○	○	○
DC15V 전원 출력	P15R	CN1-1	P15R과 LG간에 DC15V를 출력합니다. TC · TLA · VC · VLA용 전원으로서 사용할 수 있습니다. 허용전류 30mA		○	○	○
제어 커먼 (COMMON)	LG	CN1-3 CN1-28 CN1-30 CN1-34 CN3-1 CN3-7 CN6-1	TLA · TC · VC · VLA · OP · MO1 · MO2 · P15R의 커먼 단자입니다. 각 핀은 내부에서 접속하고 있습니다.		○	○	○
실드	SD	플레이트	실드선의 외부도체를 접속합니다.		○	○	○

### 3. 신호와 배선

#### 3.6 신호의 상세 설명

##### 3.6.1 위치제어 모드

포인트																									
<p>● 위치결정 유닛과 서보앰프의 지령 펄스의 논리를 다음과 같이 조합하여 주십시오.</p> <p>• Q시리즈/L시리즈 위치결정 유닛</p> <table border="1"> <thead> <tr> <th rowspan="2">신호의 방식</th> <th colspan="2">지령 펄스의 논리 설정</th> </tr> <tr> <th>Q시리즈·L시리즈 위치결정 유닛 Pr.23의 설정</th> <th>MR-J4-_A 서보앰프 [Pr.PA13]의 설정</th> </tr> </thead> <tbody> <tr> <td rowspan="2">오픈 콜렉터 방식</td> <td>정논리</td> <td>정논리(__0_)</td> </tr> <tr> <td>부논리</td> <td>부논리(__1_)</td> </tr> <tr> <td rowspan="2">차동 라인 드라이버 방식</td> <td>정논리 (주)</td> <td>부논리(__1_)</td> </tr> <tr> <td>부논리 (주)</td> <td>정논리(__0_)</td> </tr> </tbody> </table> <p>(주) Q시리즈 및 L시리즈 위치결정 유닛의 경우, 이 논리는 N축의 파형을 가리키고 있습니다. 이 때문에 서보앰프 입력 펄스의 논리와 반전시켜 주십시오.</p> <p>• F시리즈</p> <table border="1"> <thead> <tr> <th rowspan="2">신호의 방식</th> <th colspan="2">지령 펄스의 논리 설정</th> </tr> <tr> <th>F시리즈 위치결정 유닛 (고정)</th> <th>MR-J4-_A 서보앰프 [Pr.PA13]의 설정</th> </tr> </thead> <tbody> <tr> <td>오픈 콜렉터 방식 차동 라인 드라이버 방식</td> <td>부논리</td> <td>부논리(__1_)</td> </tr> </tbody> </table>			신호의 방식	지령 펄스의 논리 설정		Q시리즈·L시리즈 위치결정 유닛 Pr.23의 설정	MR-J4-_A 서보앰프 [Pr.PA13]의 설정	오픈 콜렉터 방식	정논리	정논리(__0_)	부논리	부논리(__1_)	차동 라인 드라이버 방식	정논리 (주)	부논리(__1_)	부논리 (주)	정논리(__0_)	신호의 방식	지령 펄스의 논리 설정		F시리즈 위치결정 유닛 (고정)	MR-J4-_A 서보앰프 [Pr.PA13]의 설정	오픈 콜렉터 방식 차동 라인 드라이버 방식	부논리	부논리(__1_)
신호의 방식	지령 펄스의 논리 설정																								
	Q시리즈·L시리즈 위치결정 유닛 Pr.23의 설정	MR-J4-_A 서보앰프 [Pr.PA13]의 설정																							
오픈 콜렉터 방식	정논리	정논리(__0_)																							
	부논리	부논리(__1_)																							
차동 라인 드라이버 방식	정논리 (주)	부논리(__1_)																							
	부논리 (주)	정논리(__0_)																							
신호의 방식	지령 펄스의 논리 설정																								
	F시리즈 위치결정 유닛 (고정)	MR-J4-_A 서보앰프 [Pr.PA13]의 설정																							
오픈 콜렉터 방식 차동 라인 드라이버 방식	부논리	부논리(__1_)																							

#### (1) 펄스열 입력

##### (a) 입력 펄스의 파형 선택

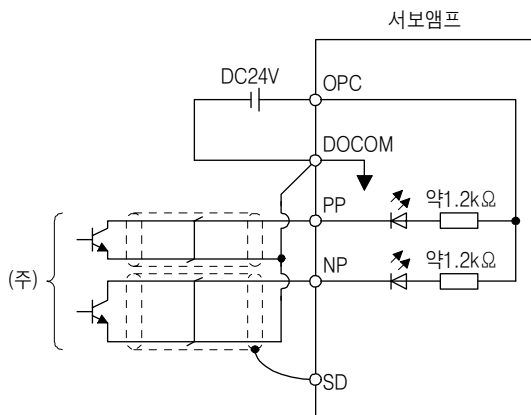
지령펄스는 3종류의 형상으로 입력 할 수 있고, 정논리 또는 부논리를 선택 할 수 있습니다.

지령펄스열의 형상은 [Pr.PA13]으로 설정해 주십시오. 자세한 내용은 5.2.1항을 참조해 주십시오.

##### (b) 접속과 파형

###### ① 오픈 콜렉터 방식

다음과 같이 접속해 주십시오.

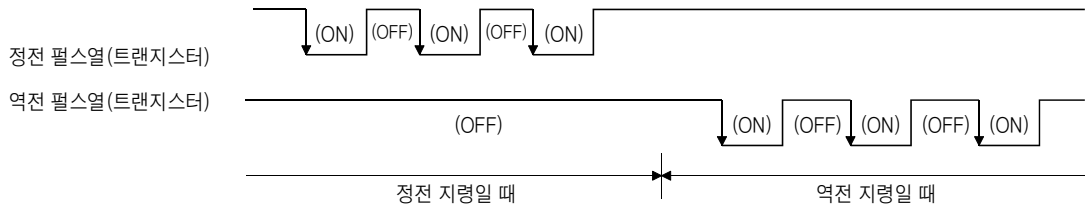


(주) 펄스열 입력 인터페이스에는 포토 커플러(photo-coupler)를 사용하고 있습니다.

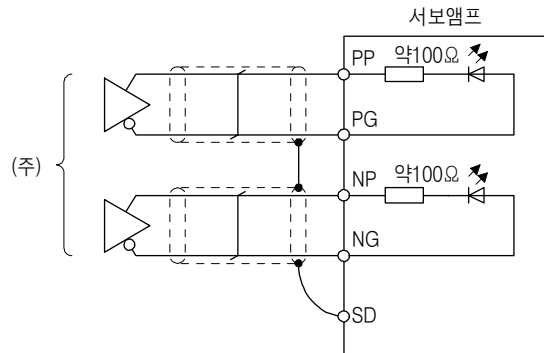
이 때문에, 펄스열 신호라인에 저항을 접속하면 전류가 감소하기 때문에 정상적으로 동작하지 않습니다.

### 3. 신호와 배선

[Pr.PA13]를 “0010”으로 설정해 입력 파형을 부논리, 정전 펄스열 및 역전 펄스열로 설정했을 경우에 대해 설명합니다.

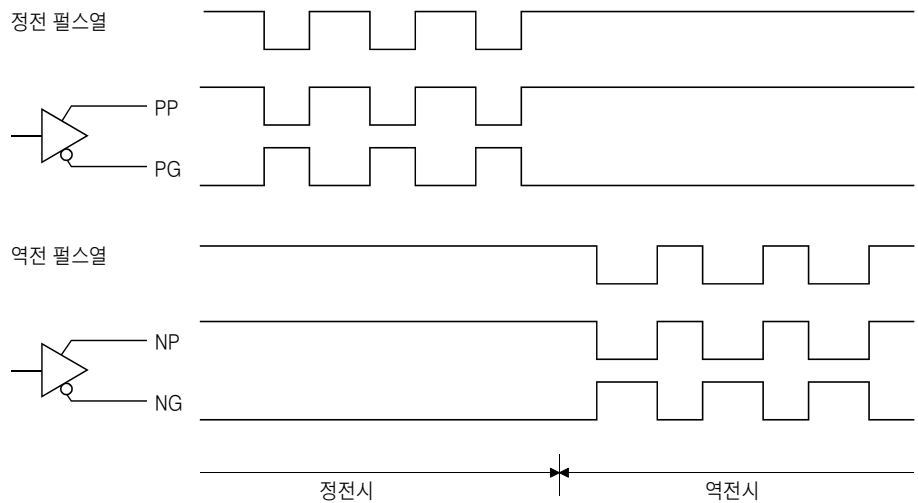


② 차동라인 드라이버 방식  
다음과 같이 접속하십시오.



(주) 펄스열 입력 인터페이스에는 포토 커플러(photo-coupler)를 사용하고 있습니다.  
이 때문에, 펄스열 신호라인에 저항을 접속하면 전류가 감소하기 때문에 정상적으로 동작하지 않습니다.

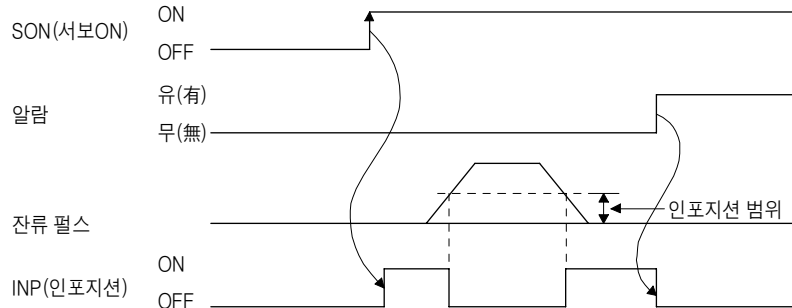
[Pr.PA13]을 “0010”으로 설정해 입력 파형을 부논리 · 정전 펄스열 · 역전 펄스열로 설정했을 경우에 대해 설명합니다. PP, PG, NP 및 NG의 파형은 LG를 기준으로 한 파형입니다



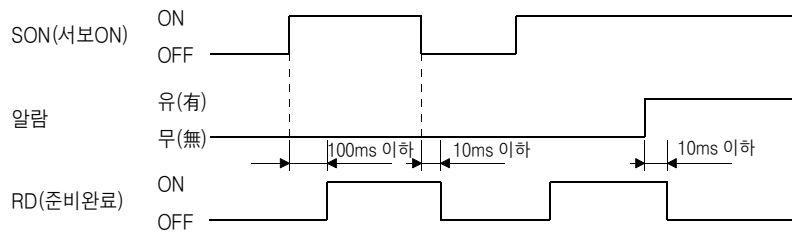
### 3. 신호와 배선

#### (2) INP (인포지션)

편차 카운터의 잔류펄스가 설정한 인포지션 범위([Pr.PA10]) 이하가 되면 INP가 ON이 됩니다. 인포지션 범위를 큰 값으로 설정하여 저속으로 운전하면 항시, 도통 상태가 될 수가 있습니다.



#### (3) RD (준비완료)



#### (4) 전자기어의 변환

CM1 및 CM2의 조합에 의해 파라미터로 설정한 4종의 전자기어 분자를 선택합니다.

CM1 및 CM2를 ON 또는 OFF로 함과 동시에 전자기어의 분자가 변환됩니다.

그러므로 변환시에 쇼크가 발생하는 경우, 위치 스무딩 ([Pr.PB03])을 사용하여 완화시켜 주십시오.

(주) 입력 디바이스		전자기어 분모
CM2	CM1	
0	0	Pr.PA06
0	1	Pr.PC32
1	0	Pr.PC33
1	1	Pr.PC34

(주) 0: OFF  
1: ON

### 3. 신호와 배선

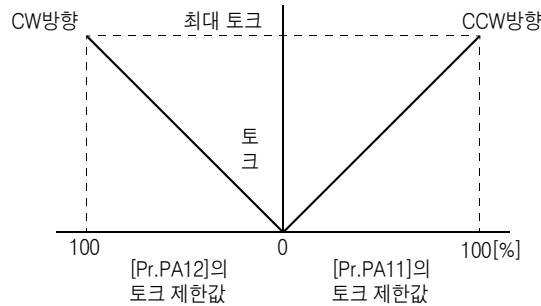
#### (5) 토크 제한

**⚠ 주의**

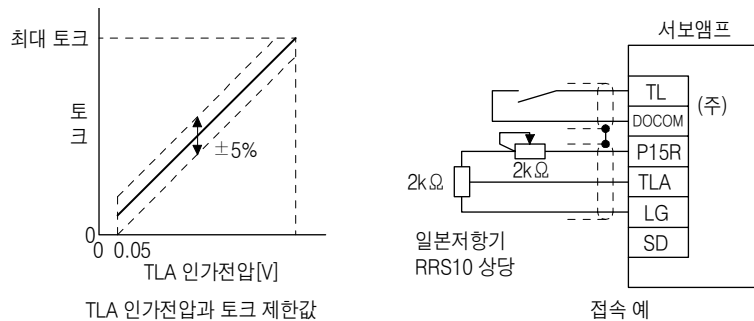
● 서보 록중에 토크 제한을 해제하면, 지령 위치에 대한 위치 편차량에 따라서 서보모터가 급회전할 수가 있습니다.

(a) 토크 제한과 발생 토크

[Pr.PA11 정전 토크 제한] 및 [Pr.PA12 역전 토크 제한]을 설정하면 운전중은 항상 최대 토크를 제한합니다. 제한값과 서보모터 토크의 관계를 다음에 나타냅니다.



TLA(아날로그 토크 제한)의 인가 전압과 서보모터 토크 제한값의 관계를 다음에 나타냅니다. 전압에 대한 토크의 제한값은 제품에 따라 약 5%의 차이가 있습니다. 또한, 전압이 0.05V이하인 경우, 충분한 제한이 걸리지 않아 토크가 변동할 수 있으므로 0.05V이상의 전압으로 사용해 주십시오.



(주) 싱크 입출력 인터페이스의 경우입니다. 소스 입출력 인터페이스에 대해서는 3.9.3항을 참조해 주십시오.

(b) 토크 제한값의 선택

TL(외부 토크 제한 선택)을 사용해서 [Pr.PA11 정전 토크 제한] 및 [Pr.PA12 역전 토크 제한]과 TLA(아날로그 토크 제한)에 의한 토크의 제한을 다음과 같이 선택 합니다.

또한, [Pr.PD03]~[Pr.PD22]로 TL1(내부 토크 제한 선택)을 사용 가능하게 하면, [Pr.PC35 내부 토크 제한2]를 선택할 수 있습니다.

단, TL 및 TL1로 선택된 제한값보다 [Pr.PA11] 또는 [Pr.PA12]의 값이 작은 경우, [Pr.PA11] 또는 [Pr.PA12]의 값이 유효하게 됩니다.

### 3. 신호와 배선

(주) 입력 디바이스		제한값의 상태	유효하게 되는 토크 제한값	
TL1	TL		CCW역행 · CW회생	CW역행 · CCW회생
0	0		Pr.PA11	Pr.PA12
0	1	TLA > Pr.PA11 Pr.PA12	Pr.PA11	Pr.PA12
		TLA < Pr.PA11 Pr.PA12	TLA	TLA
1	0	Pr.PC35 > Pr.PA11 Pr.PA12	Pr.PA11	Pr.PA12
		Pr.PC35 < Pr.PA11 Pr.PA12	Pr.PC35	Pr.PC35
1	1	TLA > Pr.PC35	Pr.PC35	Pr.PC35
		TLA < Pr.PC35	TLA	TLA

(주) 0: OFF  
1: ON

(c) TLC(토크 제한중)

서보모터의 토크가 정전 토크 제한, 역전 토크 제한 또는 아날로그 토크 제한으로 제한한 토크에 이르렀을 때, TLC가 ON이 됩니다.

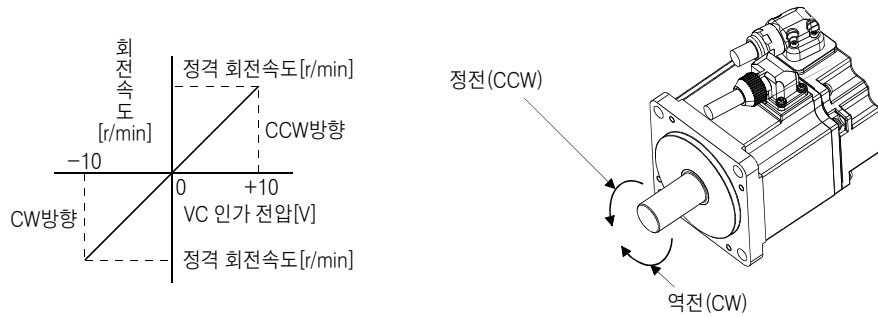
### 3. 신호와 배선

#### 3.6.2 속도제어 모드

##### (1) 속도 설정

###### (a) 속도지령과 회전속도

파라미터로 설정한 회전속도 또는 VC(아날로그 속도지령)의 인가 전압으로 설정한 회전속도로 운전합니다. VC(아날로그 속도지령)의 인가 전압과 서보모터 회전속도의 관계를 다음에 나타냅니다. 초기 설정에서는 ±10V로 정격 회전속도가 됩니다. 또한, ±10V일 때의 회전속도는 [Pr.PC12]로 변경할 수 있습니다.



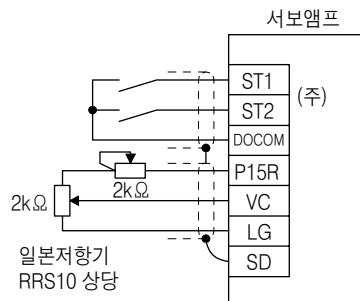
정전 시동(ST1) · 역전 시동(ST2)에 의한 회전방향을 다음 표에 나타냅니다.

(주1) 입력 디바이스		(주2) 회전방향			
ST2	ST1	VC (아날로그 속도지령)			내부 속도지령
		+극성	0V	-극성	
0	0	정지 (서보 록)	정지 (서보 록)	정지 (서보 록)	정지 (서보 록)
0	1	CCW	정지 (서보 록 아님)	CW	CCW
1	0	CW		CCW	CW
1	1	정지 (서보 록)	정지 (서보 록)	정지 (서보 록)	정지 (서보 록)

(주) 1. 0: OFF  
1: ON

2. 서보 록중에 토크 제한을 해제하면 지령 위치에 대한 위치편차량에 따라 서보모터가 급회전하는 경우가 있습니다.

일반적으로 다음과 같이 접속해 주십시오.



(주) 싱크 입출력 인터페이스의 경우입니다.  
소스 입출력 인터페이스에 대해서는 3.9.3항을 참조해 주십시오.



### 3. 신호와 배선

(b) SP1(속도선택1), SP2(속도선택2)와 속도 지령값

SP1(속도선택1) 및 SP2(속도선택2)를 사용해서 내부 속도 지령1~3에 의한 회전속도의 설정과 VC(아날로그 속도지령)에 의한 회전속도의 설정을 다음표와 같이 선택합니다.

(주) 입력 디바이스		회전속도의 지령값
SP2	SP1	
0	0	VC(아날로그 속도지령)
0	1	Pr.PC05 내부 속도지령1
1	0	Pr.PC06 내부 속도지령2
1	1	Pr.PC07 내부 속도지령3

(주) 0: OFF  
1: ON

[Pr.PD03]~[Pr.PD22]의 설정으로 SP3(속도선택3)을 사용 가능으로 하면, VC(아날로그 속도지령)과 내부 속도지령1~7의 속도 지령값을 선택할 수 있습니다.

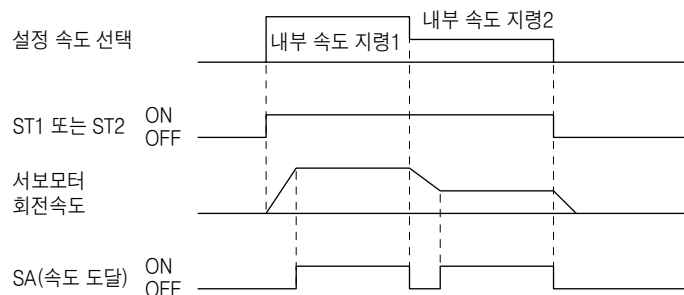
(주) 입력 디바이스			회전속도의 지령값
SP3	SP2	SP1	
0	0	0	VC(아날로그 속도지령)
0	0	1	Pr.PC05 내부 속도지령1
0	1	0	Pr.PC06 내부 속도지령2
0	1	1	Pr.PC07 내부 속도지령3
1	0	0	Pr.PC08 내부 속도지령4
1	0	1	Pr.PC09 내부 속도지령5
1	1	0	Pr.PC10 내부 속도지령6
1	1	1	Pr.PC11 내부 속도지령7

(주) 0: OFF  
1: ON

회전중에 속도를 변환할 수도 있습니다. 이 경우, [Pr.PC01] 및 [Pr.PC02]의 가감속 시정수로 가감속합니다. 내부 속도 지령으로 속도를 지령한 경우, 주위온도에 의한 속도의 변동은 없습니다.

#### (2) SA(속도 도달)

서보모터의 회전속도가 내부 속도지령 또는 아날로그 속도지령으로 설정한 회전속도 부근에 이르렀을 때 SA가 ON이 됩니다.



#### (3) 토크 제한

3.6.1항(5)와 동일합니다.

### 3. 신호와 배선

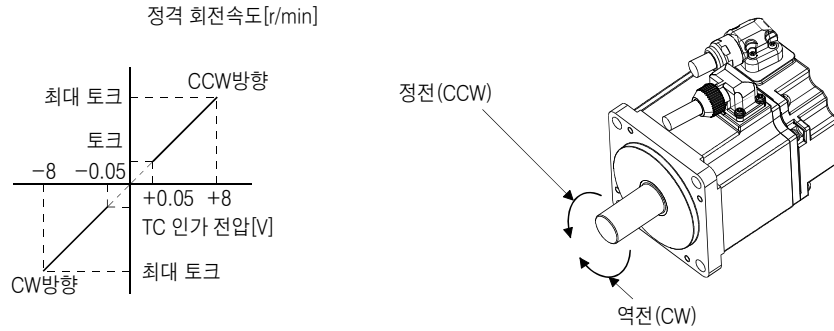
#### 3.6.3 토크제어 모드

##### (1) 토크제어

###### (a) 토크지령과 토크

TC(아날로그 토크지령)의 인가 전압과 서보모터 토크의 관계를 다음에 나타냅니다.

±8V에서 최대토크를 발생합니다. 또한, ±8V 입력시의 토크는 [Pr.PC13]으로 변경할 수 있습니다.



전압에 대한 출력토크의 지령값은 제품에 따라 약5%의 차이가 있습니다.

또한, 전압이 낮고(-0.05~+0.05V) 실속도가 제한값에 근접한 경우, 토크가 변동할 수가 있습니다.

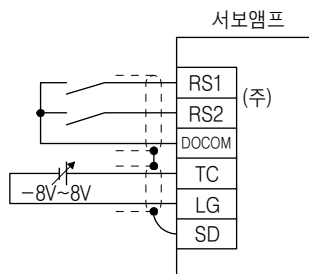
이러한 경우에는 속도 제한값을 올려 주십시오.

TC(아날로그 토크 지령)을 사용한 경우의 RS1(정전 선택) 및 RS2(역전 선택)에 의한 토크의 발생 방향을 다음에 나타냅니다.

(주) 입력 디바이스		회전 방향		
RS2	RS1	TC (아날로그 토크지령)		
		+극성	0V	-극성
0	0	토크를 발생하지 않습니다.	토크를 발생하지 않습니다.	토크를 발생하지 않습니다.
0	1	CCW (정전 역행 · 역전 회생)		CW (역전 역행 · 정전 회생)
1	0	CW (역전 역행 · 정전 회생)		CCW (정전 역행 · 역전 회생)
1	1	토크를 발생하지 않습니다.		토크를 발생하지 않습니다.

(주) 0: OFF  
1: ON

일반적으로는 다음과 같이 접속해 주십시오.



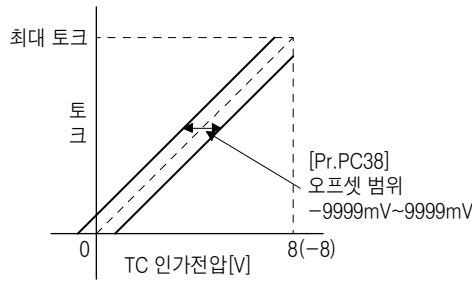
(주) 싱크 입출력 인터페이스의 경우입니다.

소스 입출력 인터페이스에 대해서는 3.9.3항을 참조해 주십시오.

### 3. 신호와 배선

(b) 아날로그 토크지령 옵션

[Pr.PC38]로 TC인가 전압에 대해 다음과 같이 -9999mV~9999mV의 옵션 전압을 가산 할 수 있습니다.



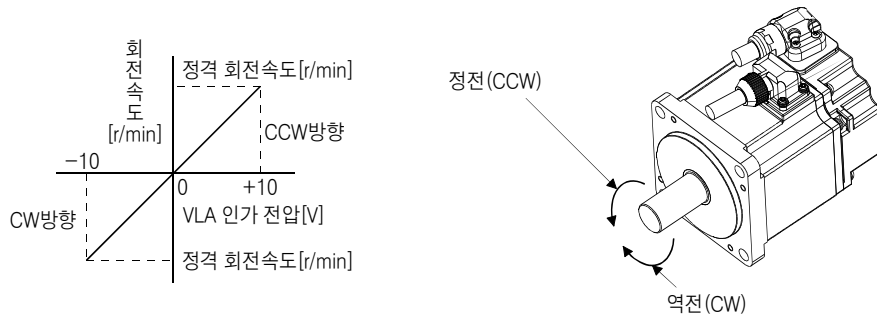
(2) 토크 제한

[Pr.PA11 정전 토크 제한] 및 [Pr..PA12 역전 토크 제한]을 설정하면 운전중에는 항상 최대토크를 제한합니다. 제한값과 서보모터 토크의 관계는 3.6.1항(5)와 동일합니다. 단, TLA(아날로그 토크 제한)은 사용할 수 없습니다.

(3) 속도 제한

(a) 속도 제한값과 회전속도

[Pr.PC05 내부속도 제한1]~[Pr.PC11 내부속도 제한7]에 설정한 회전속도 또는 VLA(아날로그 속도 제한)의 인가 전압으로 설정한 회전속도로 제한합니다. VLA(아날로그 속도 제한)의 인가 전압과 서보모터 회전속도의 관계를 다음에 나타냅니다. 서보모터 회전속도가 속도 제한값에 이르면 토크제어가 불안정하게 될 수가 있습니다. 속도 제한하고 싶은 값보다 설정값을 100r/min 이상 크게 해 주십시오.



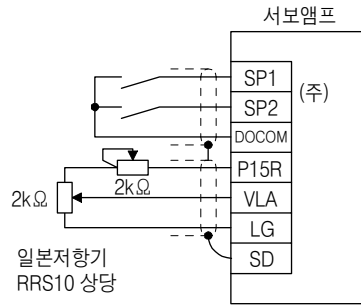
RS1(정전 선택) 및 RS2(역전 선택)에 의한 제한 방향을 다음에 나타냅니다.

(주) 입력 디바이스		속도제한 방향		
RS1	RS2	VLA(아날로그 속도제한)		내부 속도제한
		+극성	-극성	
1	0	CCW	CW	CCW
0	1	CW	CCW	CW

(주) 0 : OFF  
1 : ON

### 3. 신호와 배선

일반적으로는 다음과 같이 접속해 주십시오.



(주) 싱크 입출력 인터페이스의 경우입니다.  
소스 입출력 인터페이스에 대해서는 3.9.3항을 참조해 주십시오.

#### (b) 속도 제한값의 선택

SP1(속도선택1), SP2(속도선택2) 및 SP3(속도선택3)을 사용해서 내부속도 제한1~7에 의한 회전속도의 설정과 VLA(아날로그 속도제한)에 의한 회전속도의 설정을 다음과 같이 선택합니다.

(주) 입력 디바이스			속도 제한
SP3	SP2	SP1	
0	0	0	VLA(아날로그 속도 제한)
0	0	1	Pr.PC05 내부 속도 제한1
0	1	0	Pr.PC06 내부 속도 제한2
0	1	1	Pr.PC07 내부 속도 제한3
1	0	0	Pr.PC08 내부 속도 제한4
1	0	1	Pr.PC09 내부 속도 제한5
1	1	0	Pr.PC10 내부 속도 제한6
1	1	1	Pr.PC11 내부 속도 제한7

(주) 0: OFF  
1: ON

내부속도 제한1~7로 속도를 제한한 경우, 주위온도에 의한 속도의 변동은 없습니다.

#### (c) VLC(속도 제한중)

서보모터의 회전속도가 내부속도 제한 1~7 또는 아날로그 속도 제한으로 제한한 회전속도에 이르렀을 때 VLC가 ON이 됩니다.

### 3. 신호와 배선

#### 3.6.4 위치/속도제어 변환 모드

위치/속도제어 변환모드로 하려면 [Pr.PA01]을 “\_\_1”로 설정해 주십시오.  
이 기능은 절대위치 검출시스템에서는 사용할 수 없습니다.

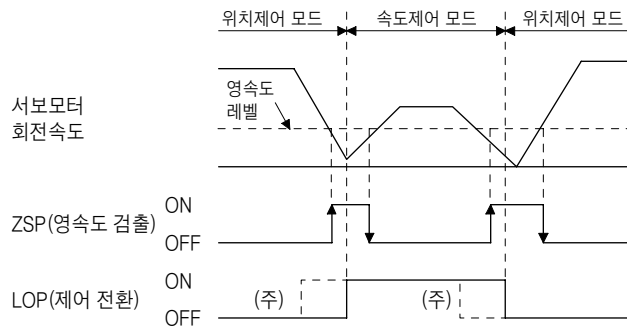
##### (1) LOP(제어변환)

LOP(제어 변환)을 사용하여 외부 접점에서 위치제어 모드와 속도제어 모드를 변환할 수 있습니다.  
LOP와 제어모드의 관계를 다음에 나타냅니다.

(주) LOP	제어 모드
0	위치제어 모드
1	속도제어 모드

(주) 0: OFF  
1: ON

제어모드의 변환은 영속도 상태의 경우에 가능합니다. 단, 안전을 위해 서보모터가 정지하고 나서 변환해 주십시오.  
위치제어 모드에서 속도제어 모드로 변환할 때, 잔류펄스를 소거합니다.  
영속도보다 높은 회전속도 상태로 LOP를 변환한 후, 영속도 이하로 하면 제어모드를 변환할 수 없습니다.  
변환의 타이밍 차트를 다음에 나타냅니다.



(주) ZSP가 ON으로 되어 있지 않을 때, LOP를 ON/OFF해도 변환할 수 없습니다.  
그 후, ZSP가 ON이 되어도 변환할 수 없습니다.

##### (2) 위치제어 모드에서의 토크제한

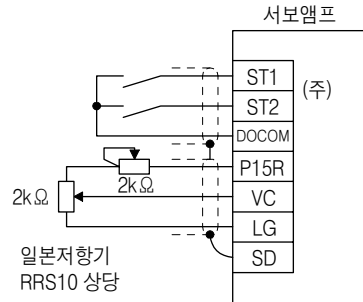
3.6.1항(5)와 동일합니다.

### 3. 신호와 배선

#### (3) 속도제어 모드에서의 속도설정

##### (a) 속도지령과 회전속도

파라미터로 설정한 회전속도 또는 VC(아날로그 속도지령)의 인가 전압으로 설정한 회전속도로 운전합니다. VC(아날로그 속도지령)의 인가 전압과 서보모터 회전속도의 관계 및 ST1/ST2의 ON에 의한 회전방향은 3.6.2항(1)(a)와 같습니다. 일반적으로는 다음과 같이 접속해 주십시오.



(주) 싱크 입출력 인터페이스의 경우입니다.  
소스 입출력 인터페이스에 대해서는 3.9.3항을 참조해 주십시오.

##### (b) 속도 지령값의 선택

SP1(속도선택1) 및 SP2(속도선택2)를 사용해서 내부 속도지령 1~3에 의한 회전속도의 설정과 VC(아날로그 속도지령)에 의한 회전속도의 설정을 다음에 있는 표와 같이 선택합니다.

(주) 입력 디바이스		회전속도의 지령값
SP2	SP1	
0	0	VC(아날로그 속도지령)
0	1	Pr.PC05 내부 속도지령1
1	0	Pr.PC06 내부 속도지령2
1	1	Pr.PC07 내부 속도지령3

(주) 0: OFF  
1: ON

[Pr.PD03]~[Pr.PD22]의 설정으로 SP3(속도선택3)을 사용 가능으로 하면, VC(아날로그 속도지령)과 내부 속도지령1~7의 속도 지령값을 선택할 수 있습니다.

(주) 입력 디바이스			회전속도의 지령값
SP3	SP2	SP1	
0	0	0	VC(아날로그 속도 지령)
0	0	1	Pr.PC05 내부 속도 지령1
0	1	0	Pr.PC06 내부 속도 지령2
0	1	1	Pr.PC07 내부 속도 지령3
1	0	0	Pr.PC08 내부 속도 지령4
1	0	1	Pr.PC09 내부 속도 지령5
1	1	0	Pr.PC10 내부 속도 지령6
1	1	1	Pr.PC11 내부 속도 지령7

(주) 0: OFF  
1: ON

회전중에 속도를 변환할 수도 있습니다. 이 경우, [Pr.PC01] 및 [Pr.PC02]의 설정값으로 가감속합니다. 내부 속도 지령1~7로 속도를 지령한 경우, 주위온도에 의한 속도의 변동은 없습니다.

### 3. 신호와 배선

(c) SA(속도 도달)

3.6.2항(2)와 같습니다.

#### 3.6.5 속도/토크제어 변환 모드

속도/토크제어 변환모드로 하려면 [Pr.PA01]을 “ \_\_\_ 3”으로 설정해 주십시오.

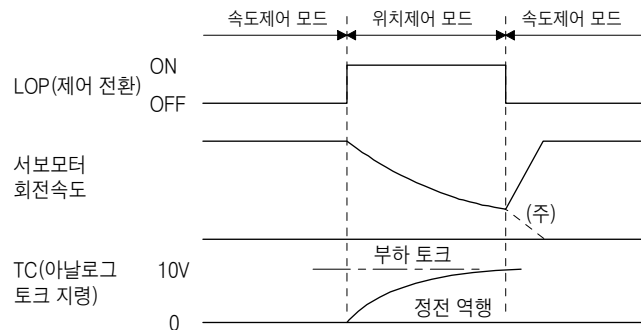
##### (1) LOP(제어 변환)

LOP(제어 변환)을 사용하여 외부 접점에서 속도제어 모드와 토크제어 모드를 변환할 수 있습니다. LOP와 제어모드의 관계를 다음에 나타냅니다.

(주) LOP	제어 모드
0	속도제어 모드
1	토크제어 모드

(주) 0 : OFF  
1 : ON

제어모드의 변환은 항시 가능합니다. 변환의 타이밍 차트를 다음에 나타냅니다.



(주) 속도 제어로 변환과 동시에 ST1(정전 시동) 및 ST2(역전 시동)를 OFF로 하면, 감속시정수에 근거해 정지합니다. 제어 모드 전환시에 쇼크가 발생하는 일이 있습니다.

##### (2) 속도제어 모드에서의 속도설정

3.6.2항(1)과 동일합니다.

##### (3) 속도제어 모드에서의 토크제한

3.6.1항(5)와 동일합니다.

##### (4) 토크제어 모드에서의 속도제한

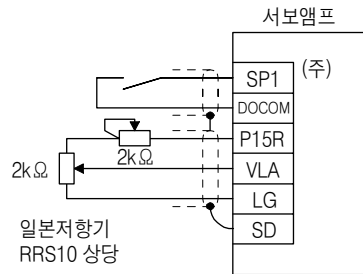
(a) 속도 제한값과 회전속도

파라미터의 제한값 또는 VLA(아날로그 속도제한)의 인가 전압으로 설정한 회전속도로 제한합니다.

VLA(아날로그 속도제한)의 인가 전압과 제한값의 관계는 3.6.3항(3) (a)와 같습니다.

### 3. 신호와 배선

일반적으로는 다음과 같이 접속해 주십시오.



(주) 싱크 입출력 인터페이스의 경우입니다.  
소스 입출력 인터페이스에 대해서는 3.9.3항을 참조해 주십시오.

#### (b) 속도제한값의 선택

SP1(속도선택1)을 사용해서 내부 속도 제한1에 의한 회전속도의 설정과 VLA(아날로그 속도제한)에 의한 회전속도의 설정을 다음표와 같이 선택합니다

(주) 입력 디바이스	회전속도의 지령값
SP1	
0	VLA(아날로그 속도제한)
1	Pr.PC05 내부 제한1

(주) 0: OFF  
1: ON

회전중에 속도를 변환할 수 있습니다. 이 경우, [Pr.PC01] 및 [Pr.PC02]의 가감속 시정수로 가감속합니다. 내부 속도제한1로 속도를 지령한 경우, 주위온도에 의한 속도의 변동은 없습니다.

#### (c) VLC(속도 제한중)

3.6.3항(3)(c)와 같습니다.

#### (5) 토크제어 모드에서의 토크제어

3.6.3항(1)과 동일합니다.

#### (6) 토크제어 모드에서의 토크제한

3.6.3항(2)와 동일합니다.



### 3. 신호와 배선

#### 3.6.6 토크/위치제어 변환 모드

토크/위치제어 변환모드로 하려면 파라미터 No.PA01을 “□□□5”로 설정해 주십시오.

##### (1) LOP(제어 변환)

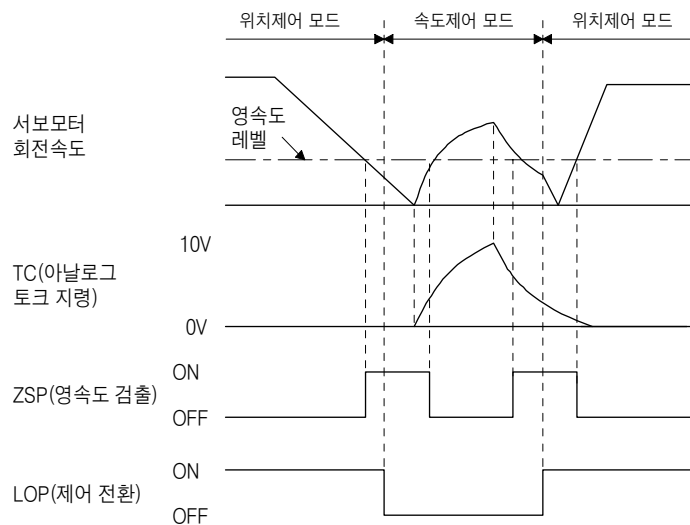
LOP(제어 변환)을 사용하여 외부 접점에서 토크제어 모드와 위치제어 모드를 변환할 수 있습니다. LOP와 제어모드의 관계를 다음에 나타냅니다.

(주) LOP	제어 모드
0	토크제어 모드
1	위치제어 모드

(주) 0 : OFF  
1 : ON

제어모드의 변환은 영속도 상태의 경우에 가능합니다. 단, 안전을 위해 서보모터가 정지하고 나서 변환해 주십시오. 위치제어 모드에서 토크제어 모드로 변환할 때, 잔류펄스를 소거합니다.

영속도보다 높은 회전속도 상태로 LOP를 변환한 후에, 영속도 이하로 하면 제어모드를 변환할 수 없습니다. 변환의 타이밍 차트를 다음에 나타냅니다.



##### (2) 토크제어 모드에서의 속도제한

3.6.3항(3)과 동일합니다.

##### (3) 토크제어 모드에서의 토크제어

3.6.3항(1)과 동일합니다.

##### (4) 토크제어 모드에서의 토크제한

3.6.3항(2)와 동일합니다.

##### (5) 위치제어 모드에서의 토크제한

3.6.1항(5)와 동일합니다.

### 3. 신호와 배선

#### 3.7 강제정지 감속기능의 설명

포인트
● 강제정지 감속 기능의 대상으로 되어 있지 않는 알람의 경우, 강제정지 감속은 기능하지 않습니다.(제8장 참조)
● 토크제어 모드인 경우, 강제정지 감속 기능은 사용할 수 없습니다.

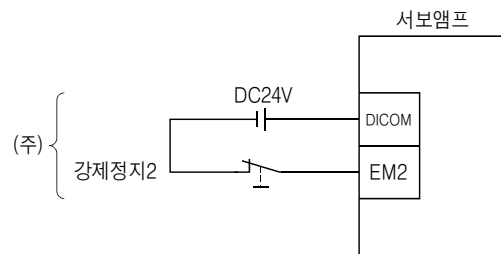
##### 3.7.1 강제정지 감속기능(SS1)

EM2를 OFF로 하면, 강제정지 감속 후에 다이내믹 브레이크가 작동해서 서보모터가 정지합니다.

이때 표시부에[AL.E6 서보 강제정지 경고]를 표시합니다.

통상의 운전중에 EM2(강제정지 2)를 사용해 정지, 운전을 반복하지 말아 주십시오. 서보앰프의 수명이 짧아지는 경우가 있습니다.

##### (1) 접속도



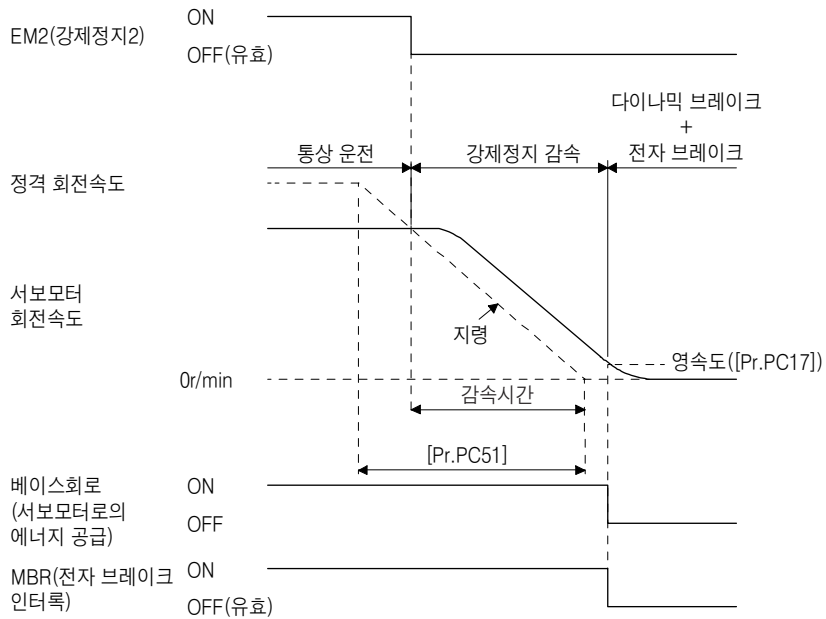
(주) 싱크 입출력 인터페이스의 경우입니다.  
소스 입출력 인터페이스에 대해서는 3.9.3항을 참조해 주십시오.

### 3. 신호와 배선

#### 3.7.1 타이밍 차트

포인트	
● 강제정지 감속중에 LSP/LSN가 ON이 되면, [Pr.PD30]의 설정에 의해 다음과 같이 정지합니다.	
[Pr.PD30]	정지 방법
___0	긴급정지로 이행한다.
___1	감속정지 감속을 계속 한다.

EM2(강제정지 2)가 OFF가 되면, [Pr.PC51 강제정지시 감속 시정수]의 값에 따라서 감속합니다. 감속 지령이 완료하여 서보모터의 속도가 [Pr.PC17 영속도] 이하가 되면, 베이스 차단해 다이내믹 브레이크가 작동합니다.

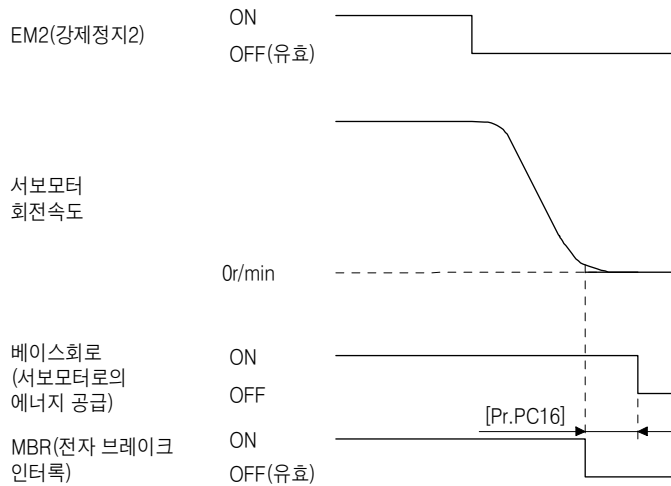


### 3. 신호와 배선

#### 3.7.2 베이스 차단 지연 기능

베이스 차단 지연 기능은 전자 브레이크 작동의 지연으로부터 강제 정지시(EM2를 OFF) 또는 알람 발생시에 상하축이 낙하하는 것을 방지하기 위한 기능입니다. EM2(강제정지 2)가 OFF 또는 알람이 발생했을 때에, MBR(전자 브레이크 인터록)이 OFF가 되고 나서 베이스 차단까지의 시간을 [Pr.PC16]로 설정합니다.

##### (1) 타이밍 차트



서보모터 운전중에 EM2(강제정지 2)가 OFF 또는 알람이 발생하면 서보모터는 감속 지령의 시정수에 따라서 감속하고 MBR(전자 브레이크 인터록)이 OFF되어, 재차 [Pr.PC16]로 설정한 시간 후에 서보앰프가 베이스 차단이 됩니다.

##### (2) 조정 방법

서보모터 정지중에 EM2(강제정지 2)를 OFF로 해, [Pr.PC16]으로 베이스 차단 지연 시간을 조정하고, 서보모터축이 낙하하지 않는 최소 지연 시간의 약 1.5배로 설정해 주십시오.

### 3. 신호와 배선

#### 3.7.3 상하축 인상 기능

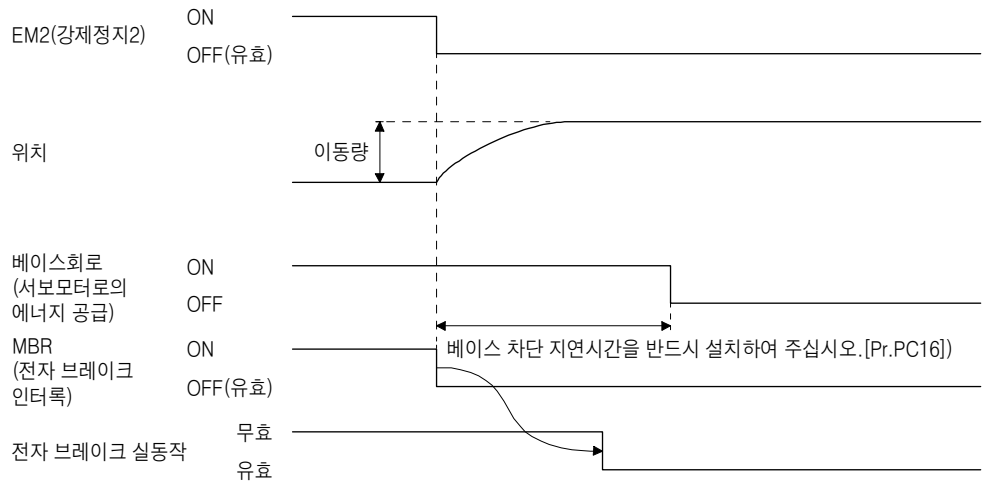
이 기능은 다음과 같이 축의 낙하에 의한 기계 손상의 가능성이 있는 경우, 축을 미세하게 뒷쪽 되피시키는 것으로 기계 손상을 막는 것입니다.

상하축의 구동에 서보모터를 사용하는 경우, 서보모터 전자 브레이크와 베이스 차단 지연 기능을 사용해 강제 정지시의 축낙하를 방지합니다. 그러나, 그러한 기능을 사용해도 서보모터 전자 브레이크의 기계적인 반동에 의해서 수  $\mu\text{m}$  정도의 낙하가 생기는 일이 있습니다.

상하축 인상 기능은 다음의 조건으로 작동합니다.

- [Pr.PC54 상하축인상량]에 “0” 이외를 설정했다.
- EM2(강제정지 2)의 OFF 또는 알람 발생에 의해서 서보모터 속도가 영속도 이하가 되었다.
- 베이스 차단 지연 기능을 유효하게 했다.

##### (1) 타이밍 차트



##### (2) 조정 방법


- 인상량을 [Pr.PC54]로 설정한다.
- 서보모터 정지중에 EM2(강제정지 2)를 OFF로 하고, 베이스 차단 지연 시간을 [Pr.PC16]로 이동량 ([Pr.PC54])에 맞추어 조정해 주십시오. 조정은 서보모터 회전속도, 토크 파형을 확인하는 등 인상 상태를 보면서 실시해 주십시오.

#### 3.7.4 EM2를 사용한 강제정지 기능의 잔류 리스크

- (1) 다이내믹 브레이크가 작동하는 알람의 경우, 강제정지 감속 기능은 작동하지 않습니다.
- (2) 강제정지 감속중에 다이내믹 브레이크가 작동하는 알람이 발생했을 경우, 서보모터가 정지할 때까지의 제동 거리는 정상적으로 강제정지 감속이 실시되었을 경우에 비해 길어집니다.
- (3) 강제정지 감속중에 STO를 OFF로 하면, [AL.63 STO 타이밍 이상]이 발생합니다.

### 3. 신호와 배선

#### 3. 8 알람 발생시의 타이밍 차트

 <b>주의</b>	<ul style="list-style-type: none"> <li>● 알람 발생시는 원인을 제거, 운전신호가 입력 되지 않은 것을 확인하고 안전을 확보하고 나서 알람 해제 후, 재운전해 주십시오.</li> </ul>
---	--

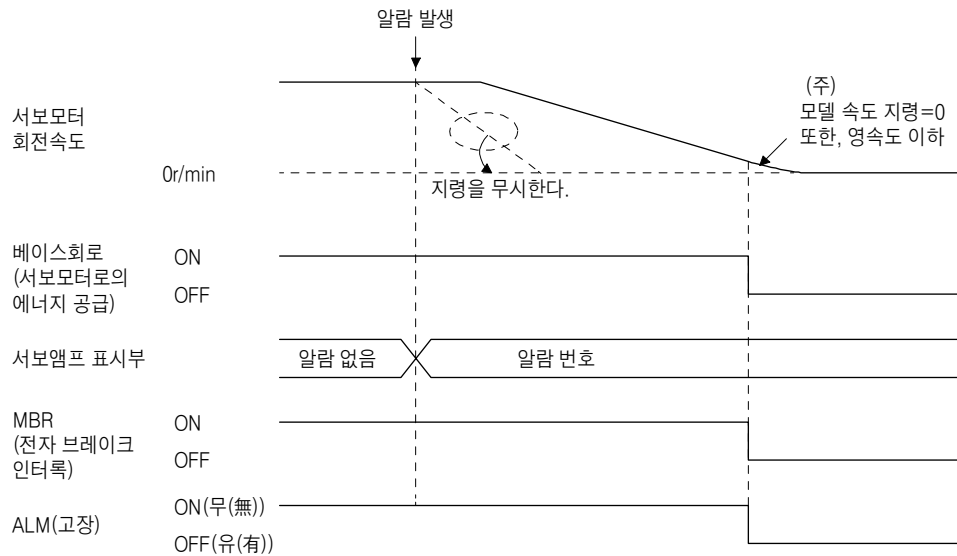
<b>포인트</b>
<ul style="list-style-type: none"> <li>● 토크제어 모드외의 경우, 강제정지 감속 기능은 사용할 수 없습니다.</li> </ul>

알람 해제는 제어회로 전원의 OFF에서 ON, 현재 알람 화면에서 “SET” 버튼을 누르거나 또는 RES(리셋)의 OFF에서 ON으로 실시하지만, 알람의 원인이 제거되지 않는 한 해제할 수 없습니다.

##### 3.8.1 강제정지 감속 기능을 사용하는 경우

<b>포인트</b>
<ul style="list-style-type: none"> <li>● [Pr.PA04]를 “2_” (초기치)로 설정했을 경우입니다.</li> </ul>

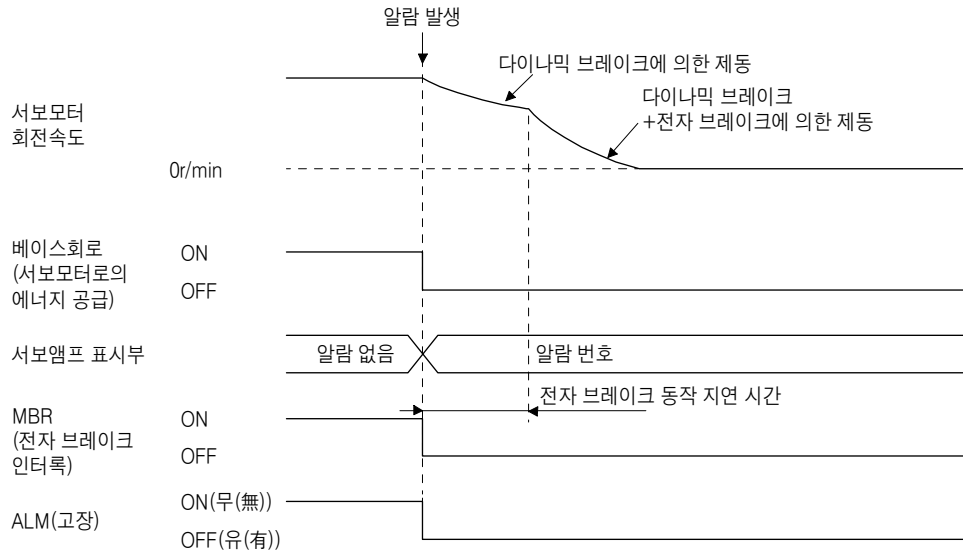
##### (1) 강제정지 감속 기능이 유효하게 되는 경우



(주) 모델 속도 지령이란, 서보모터를 강제정지 감속하기 위한 서보앰프 내부에서 생성하는 속도 지령입니다.

### 3. 신호와 배선

#### (2) 강제정지 감속 기능이 유효하지 않게 되는 경우



#### 3.8.2 강제정지 감속 기능을 사용하지 않는 경우

**포인트**

● [Pr.PA04]를 “0\_\_\_”으로 설정했을 경우입니다.

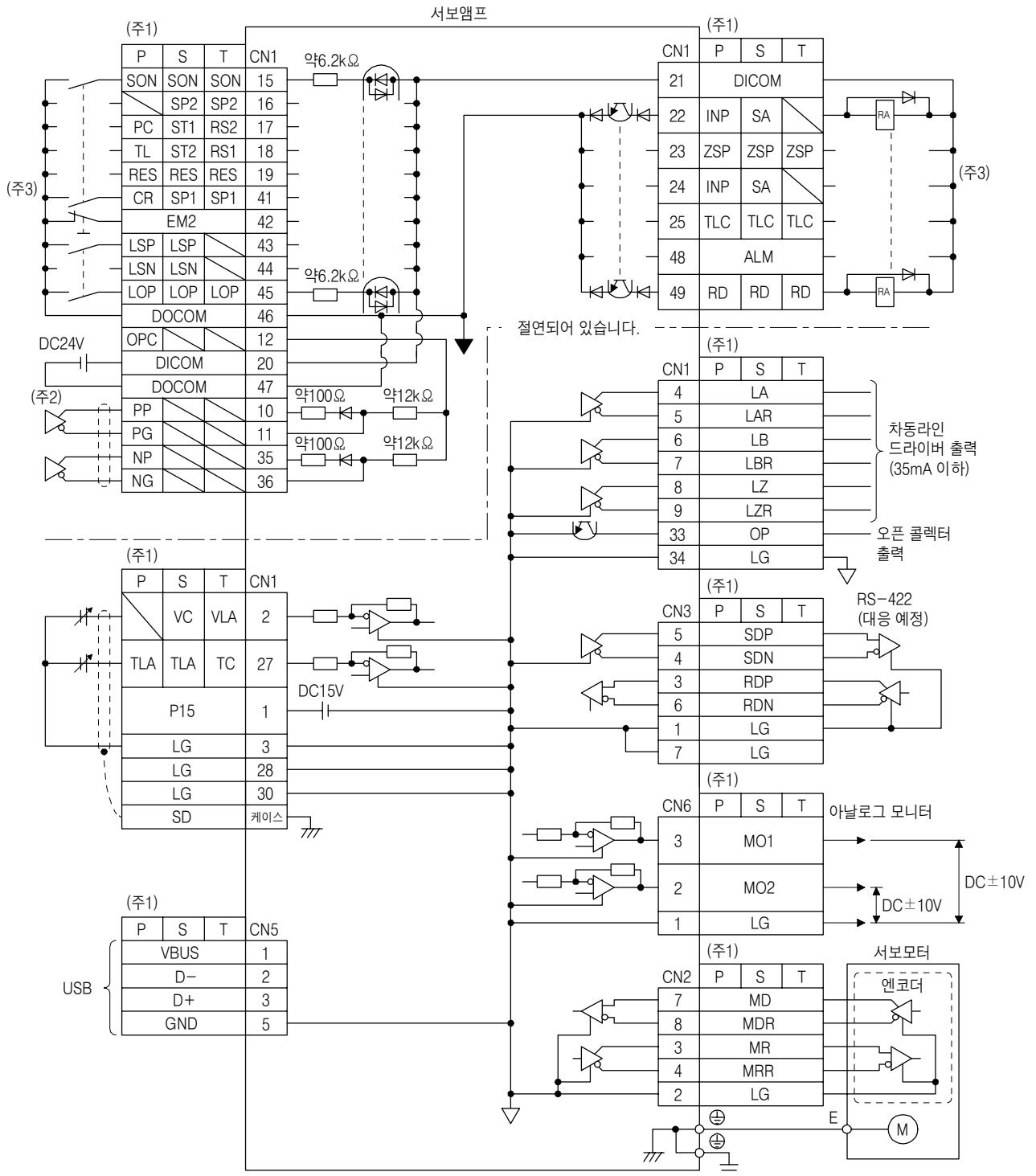
알람 발생시에 있어서의 서보모터의 운전 상태는 3.8.1항 (2)와 동일합니다.

### 3. 신호와 배선

#### 3.9 인터페이스

##### 3.9.1 내부 접속도

**포인트**  
 ● CN8 컨넥터에 대해서는 13.3.1항을 참조해 주십시오.

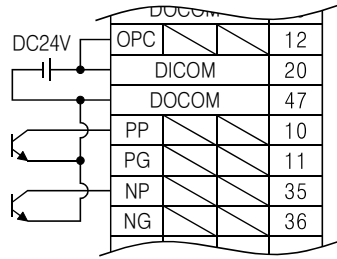




### 3. 신호와 배선

(주) 1. P : 위치제어 모드 S : 속도제어 모드 T : 토크제어 모드

2. 차동라인 드라이버 펄스열 입력인 경우입니다. 오픈 콜렉터 펄스열 입력인 경우는 다음과 같은 접속으로 해 주십시오.



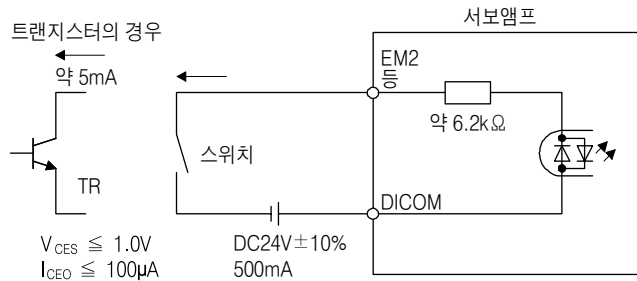
3. 싱크 입출력 인터페이스인 경우입니다. 소스 입출력 인터페이스에 대해서는 3.9.3항을 참조해 주십시오.

#### 3.9.2 인터페이스의 상세 설명

3.5절에 기재한 입출력 신호 인터페이스(포내 I/O구분 참조)의 상세 내용을 표시합니다. 본 항을 참조 후, 외부기기와 접속해 주십시오.

##### (1) 디지털입력 인터페이스 DI-1

릴레이 또는 오픈 콜렉터 트랜지스터로 입력 신호를 ON/OFF로 해 주십시오. 다음 그림은 싱크입력의 경우입니다. 소스입력에 대해서는 3.9.3항을 참조해 주십시오.



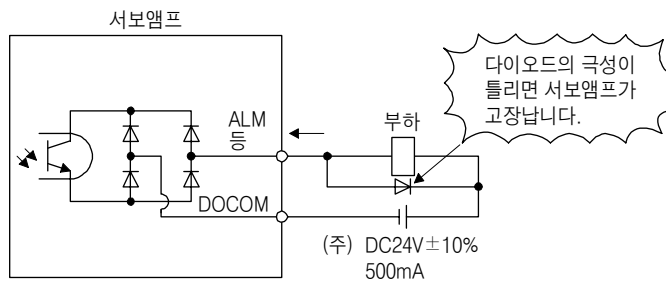
##### (2) 디지털출력 인터페이스 DO-1

램프 · 릴레이 또는 포토 커플러를 드라이브 할 수 있습니다. 유도부하의 경우에는 다이오드(D)를, 램프 부하에는 돌입전류 억제용 저항(R)을 설치해 주십시오.

(허용전류 : 40mA 이하, 최대전류 : 50mA 이하, 돌입전류 : 100mA 이하)

서보앰프 내부에서 최대 2.6V의 전압강하가 있습니다.

다음 그림은 싱크입력의 경우입니다. 소스입력에 대해서는 3.9.3항을 참조해 주십시오.



(주) 전압 강하(최대 2.6V)에 의해 릴레이의 동작에 지장이 있는 경우에는 외부에서 높은 전압(상한 26.4V)을 입력해 주십시오.

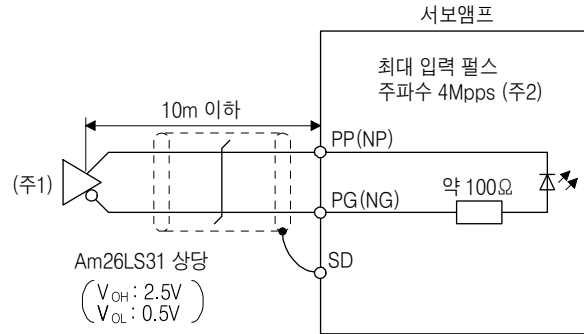
### 3. 신호와 배선

#### (3) 펄스열 입력 인터페이스 DI-2

차동라인 드라이버 방식 또는 오픈 콜렉터 방식으로 펄스열 신호를 부여해 주십시오.

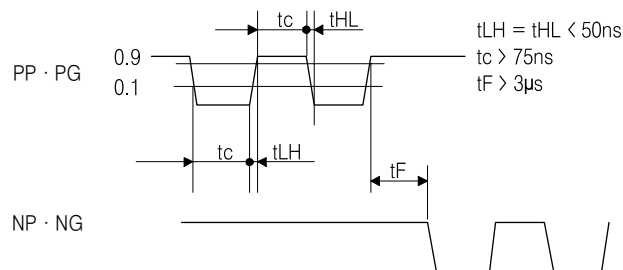
##### (a) 차동라인 드라이버 방식

###### 1) 인터페이스



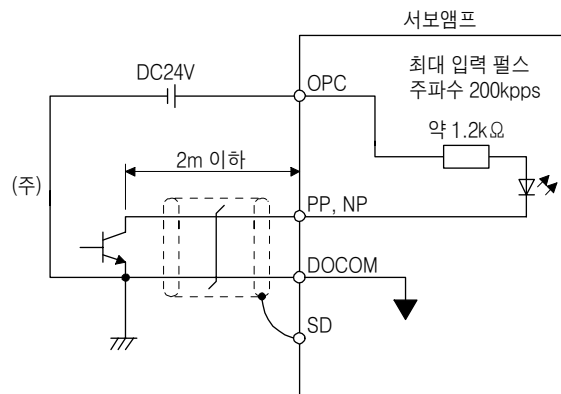
- (주) 1. 펄스열 입력 인터페이스에는 포토 커플러(photo-coupler)를 사용하고 있습니다.  
이 때문에 펄스열 신호라인에 저항을 접속하면 전류가 감소하기 때문에 정상적으로 동작하지 않습니다.  
2. 입력 펄스 주파수 4Mpps 사용시에는 [Pr.PA13]을 “\_0\_”으로 설정해 주십시오.

###### 2) 입력 펄스의 조건



##### (b) 오픈 콜렉터 방식

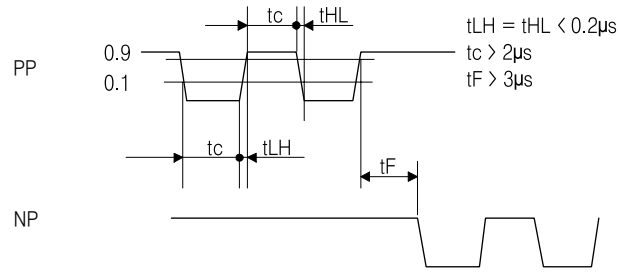
###### 1) 인터페이스



- (주) 펄스열 입력 인터페이스에는 포토 커플러(photo-coupler)를 사용하고 있습니다.  
이 때문에 펄스열 신호라인에 저항을 접속하면 전류가 감소하기 때문에 정상적으로 동작하지 않습니다.

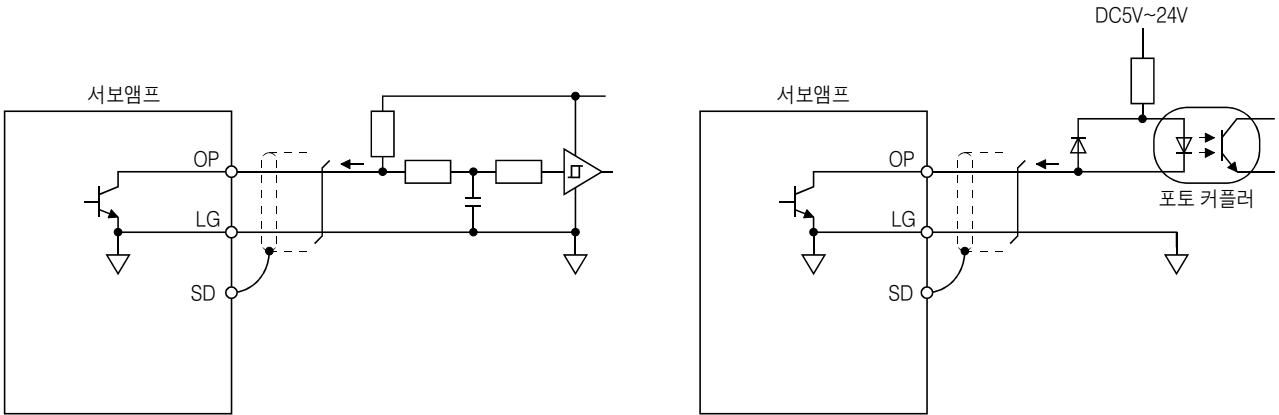
### 3. 신호와 배선

#### 2) 입력펄스의 조건

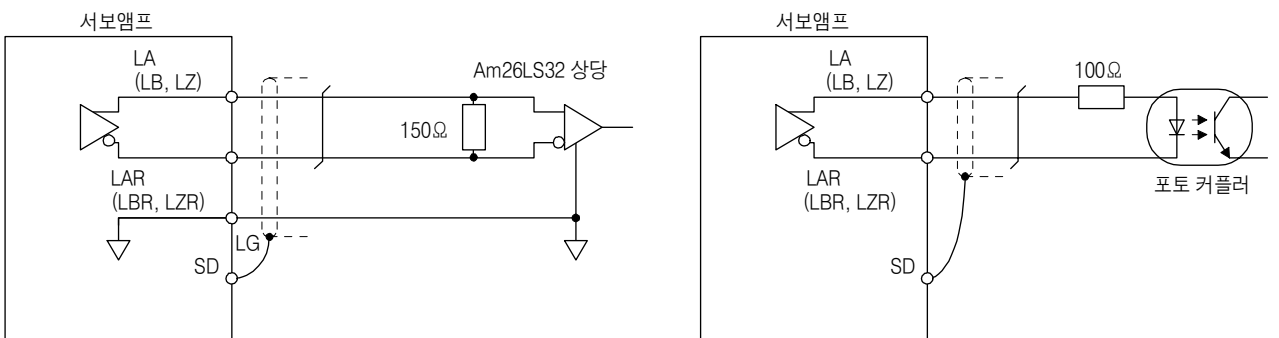


#### (4) 검출기 펄스출력 DO-2

- (a) 오픈 콜렉터 방식  
인터페이스  
최대 흡입전류 35mA

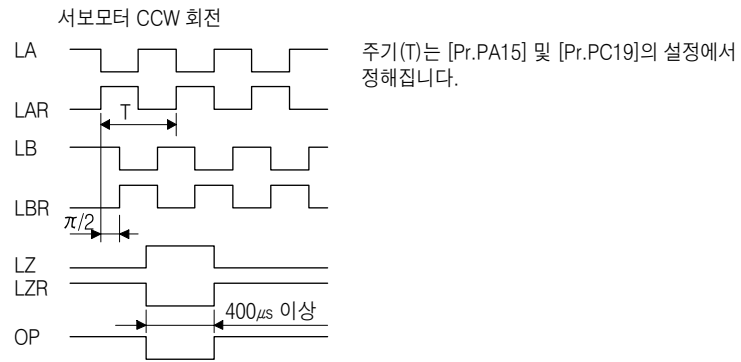


- (b) 차동라인 드라이버 방식  
① 인터페이스  
최대 출력전류 35mA



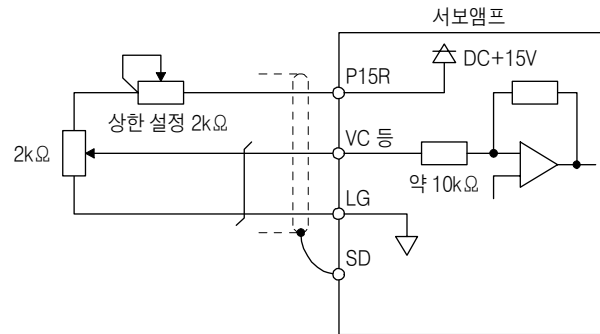
### 3. 신호와 배선

#### 2) 출력펄스

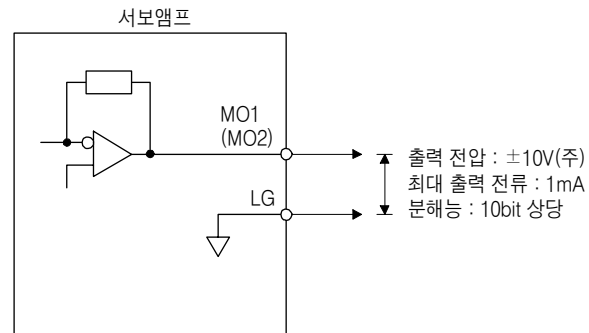


#### (5) 아날로그 입력

입력 임피던스  
10~12k $\Omega$



#### (6) 아날로그 출력

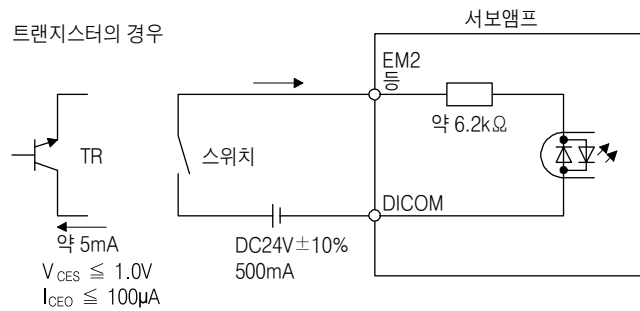


### 3. 신호와 배선

#### 3.9.3 소스 입출력 인터페이스

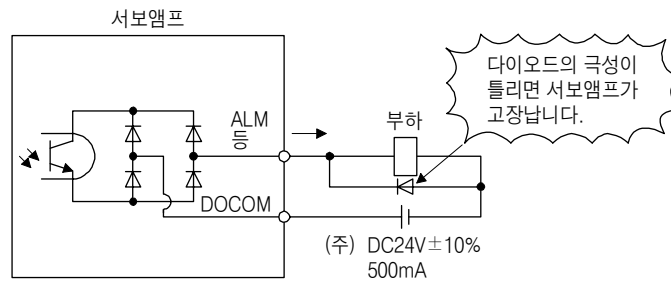
이 서보앰프에서는 입출력 인터페이스에 소스 타입을 사용할 수 있습니다.  
 이 경우, 모든 DI-1 입력 신호, DO-1 출력 신호가 소스 타입이 됩니다.  
 다음에 나타내는 인터페이스에 따라 배선해 주십시오.

##### (1) 디지털 입력 인터페이스 DI-1



##### (2) 디지털 출력 인터페이스 DO-1

서보앰프 내부에서 최대 2.6V의 전압강하가 있습니다.



(주) 전압 강하(최대 2.6V)에 의해 릴레이의 동작에 지장이 있는 경우에는 외부에서 높은 전압(상한 26.4V)을 입력해 주십시오.

### 3. 신호와 배선

#### 3. 10 전자 브레이크 서보모터

##### 3.10.1 주의사항

● 전자 브레이크용 동작회로는 외부의 비상정지 스위치에 연동하는 회로 구성으로 해 주십시오.

ALM(고장) OFF 또는 MBR(전자 브레이크 인터록) OFF로 차단해 주십시오.  
비상정지 스위치로 차단해 주십시오.

⚠ 주의

● 전자 브레이크는 보존용이므로 통상의 제동에는 사용하지 말아 주십시오.

● 전자 브레이크가 정상적으로 동작하는 것을 확인하고 나서, 운전을 실행해 주십시오.

● 전자 브레이크용 전원은 인터페이스용의 DC24V 전원과 공용하지 마십시오. 반드시, 전자 브레이크 전용의 전원을 사용해 주십시오. 고장의 원인이 됩니다.

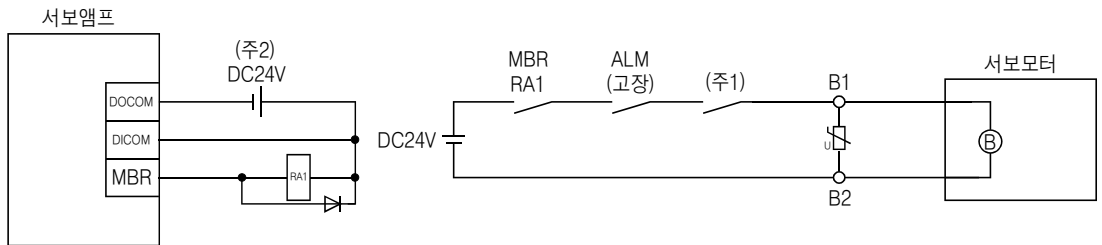
**포인트**

- 전자 브레이크의 전원 용량 · 동작 지연시간 등의 사양에 대해서는 서보모터 기술자료집(제3집)을 참조해 주십시오.
- 전자 브레이크용 서지 오퍼버의 선정에 대해서는 서보모터 기술자료집(제3집)을 참조해 주십시오.

전자 브레이크 서보모터를 사용하는 경우, 다음 사항에 주의해 주십시오.

- 1) 전원(DC24V) OFF로 브레이크가 작동합니다.
- 2) RES(리셋) ON중은 베이스 차단 상태입니다. 상하축으로 사용하는 경우는 MBR(전자 브레이크 인터록)을 사용해 주십시오.
- 3) 서보모터가 정지하고 나서, SON(서보 ON)을 OFF로 해 주십시오.

#### (1) 접속도



- (주) 1. 비상 정지 스위치에 연동해 회로를 차단하는 구성으로 해 주십시오.
2. 전자 브레이크용의 전원은 인터페이스용 DC24V 전원과 공용하지 말아 주십시오.

#### (2) 설정

- (a) [Pr.PD03]~[Pr.PD22]로 MBR(전자 브레이크 인터록)을 사용 가능하게 합니다.
- (b) [Pr.PC16 전자 브레이크 시퀀스 출력]으로 3.10.2항(1)의 타이밍 차트와 같이, 서보 OFF시에 있어서의 전자 브레이크 작동으로부터 베이스 차단까지의 지연 시간(Tb)을 설정합니다

### 3. 신호와 배선

#### 3.10.2 타이밍 차트

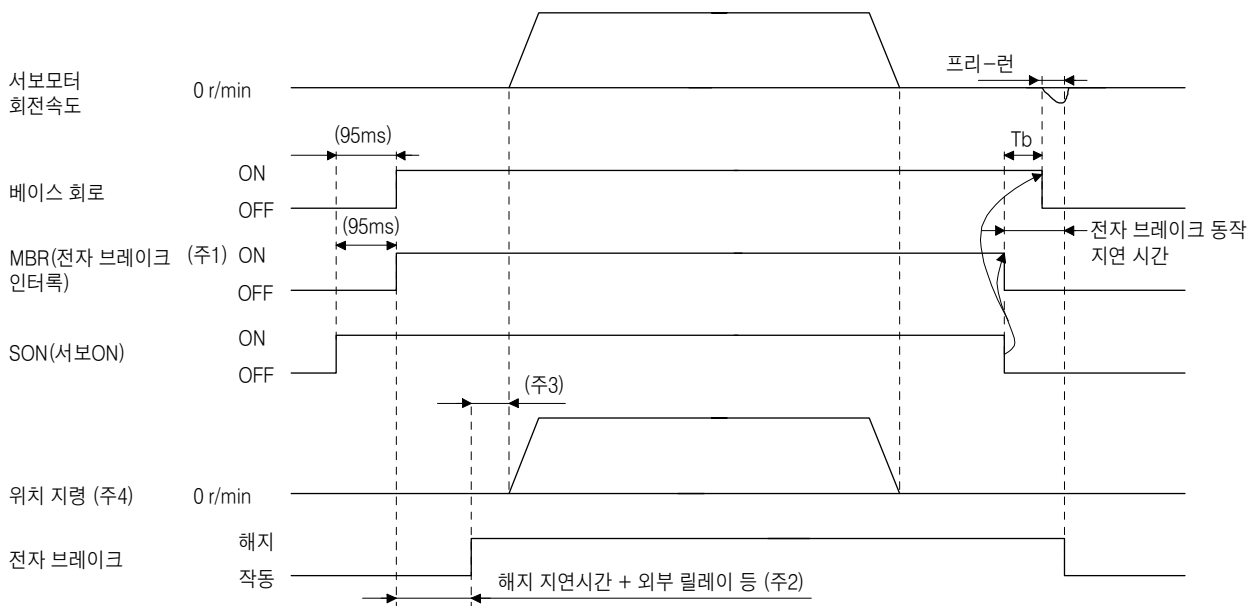
##### (1) 강제정지 감속 기능을 사용하는 경우

**포인트**

● [Pr.PA04]를 “2\_ \_ \_” (초기치)로 설정했을 경우입니다.

##### (a) SON(서보 ON)의 ON/OFF

SON(서보 ON)을 OFF로 하면  $T_b$ [ms] 후에 서보 록이 해제 되어 프리-런 상태가 됩니다. 서보 록 상태에서 전자 브레이크가 유효하게 되면 브레이크 수명이 짧아질 수 있습니다. 이 때문에, 상하축 등에서 사용하는 경우,  $T_b$ 는 가동부가 낙하할 수 없는 최소 지연 시간의 약 1.5배로 설정해 주십시오.

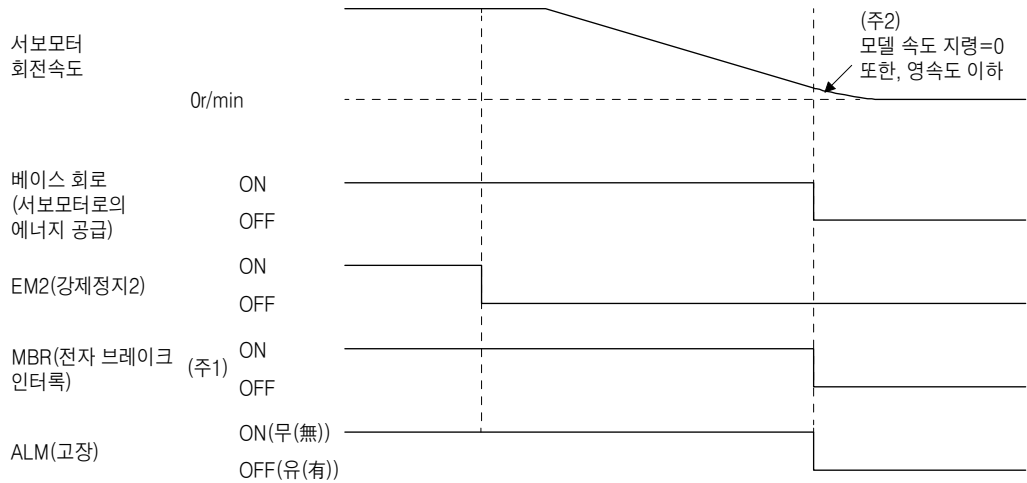


- (주) 1. ON : 전자 브레이크가 효과가 없는 상태  
 OFF : 전자 브레이크가 효과가 있는 상태
2. 전자 브레이크는 전자 브레이크 해지 지연시간과 외부 회로의 릴레이 등의 동작하는 동안 지연하여 해지됩니다. 전자 브레이크의 해지 지연시간은 서보모터 기술 자료집(제3집)을 참조해 주십시오.
3. 전자 브레이크가 해지되고 나서 위치 지령을 주십시오.
4. 위치제어 모드의 경우입니다.

### 3. 신호와 배선

#### (b) 강제정지2의 ON/OFF

<b>포인트</b>
● 토크제어 모드외의 경우, 강제정지 감속 기능은 사용할 수 없습니다.

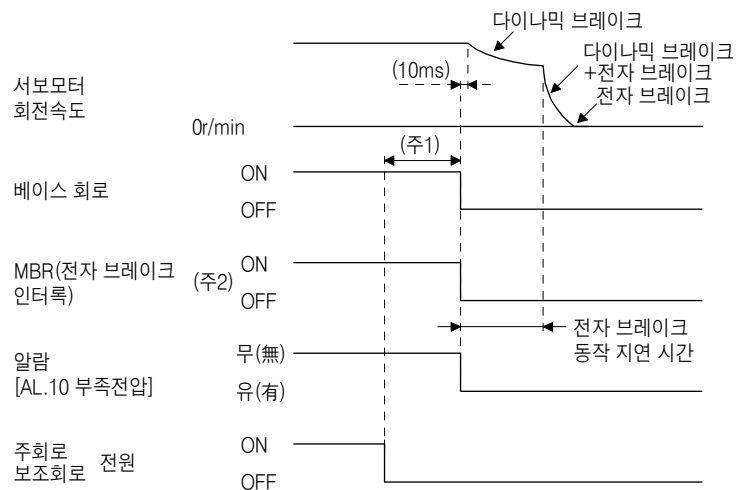


- (주) 1. ON : 전자 브레이크가 효과가 없는 상태  
OFF : 전자 브레이크가 효과가 있는 상태  
2. 모델 속도 지령이란, 서보모터를 강제정지 감속하기 위한 서보앰프 내부에서 생성하는 속도 지령입니다.

#### (c) 알람 발생

알람발생시에 있어서의 서보모터 운전 상태는 3.8절과 동일합니다.

#### (d) 주회로 전원, 제어회로 전원 모두 OFF



- (주) 1. 운전상태에 따라 변화합니다.  
2. ON : 전자 브레이크가 효과가 없는 상태  
OFF : 전자 브레이크가 효과가 있는 상태

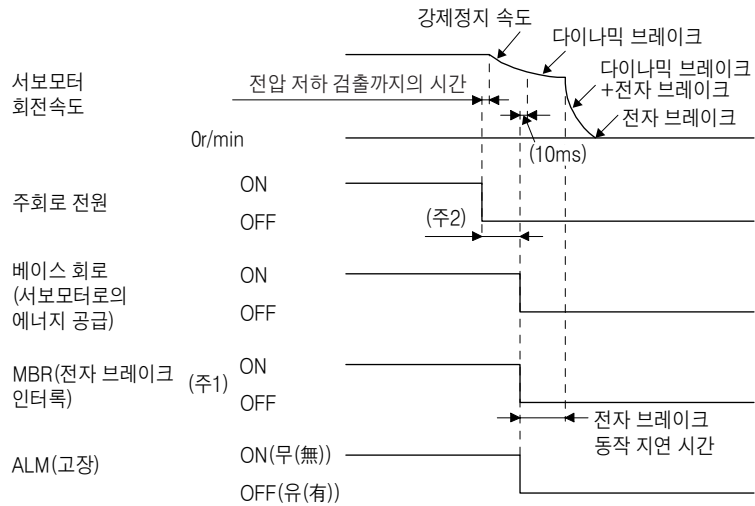


### 3. 신호와 배선

(e) 제어회로 전원은 ON인채 주회로 전원만 OFF

**포인트**

● 토크제어 모드외의 경우, 강제정지 감속 기능은 사용할 수 없습니다.



(주) 1. ON : 전자 브레이크가 효과가 없는 상태  
 OFF : 전자 브레이크가 효과가 있는 상태  
 2. 운전상태에 따라 변화합니다.

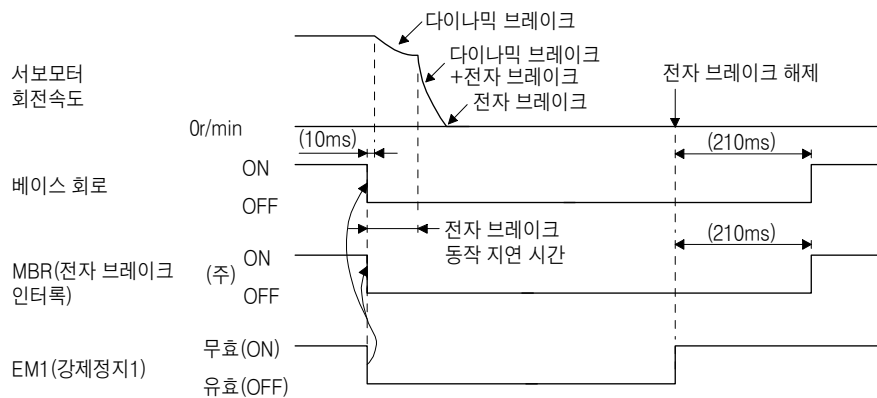
#### (2) 강제정지 감속 기능을 사용하지 않는 경우

**포인트**

● [Pr.PA04]를 “0 \_\_\_”으로 설정했을 경우입니다.

(a) SON(서보 ON)의 ON/OFF  
 본항(1) (a)와 동일합니다.

(b) EM1(강제정지1)의 ON/OFF



(주) ON : 전자 브레이크가 효과가 없는 상태  
 OFF : 전자 브레이크가 효과가 있는 상태

### 3. 신호와 배선

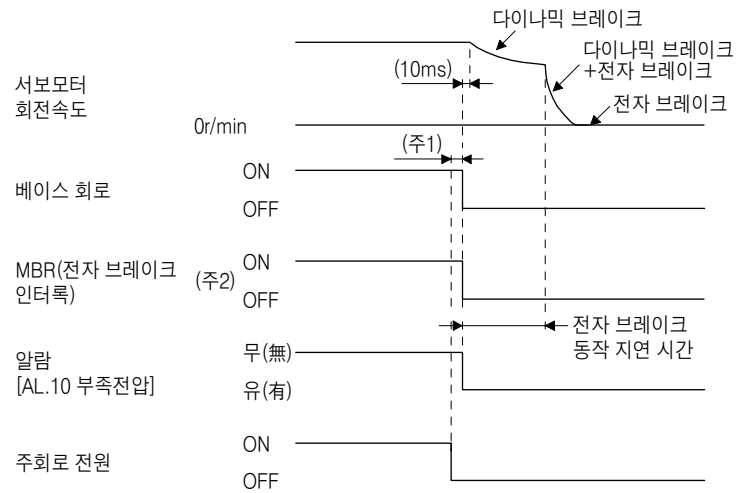
(c) 알람 발생

알람발생시에 있어서의 서보모터 운전 상태는 3.8절과 동일합니다.

(d) 주회로 전원, 제어회로 전원 모두 OFF

본항(1)(d)와 동일합니다.

(e) 제어회로 전원은 ON인채 주회로 전원만 OFF



(주) 1. 운전상태에 따라 변화합니다.

2. ON : 전자 브레이크가 효과가 없는 상태

OFF : 전자 브레이크가 효과가 있는 상태

### 3. 신호와 배선

#### 3. 11 접지

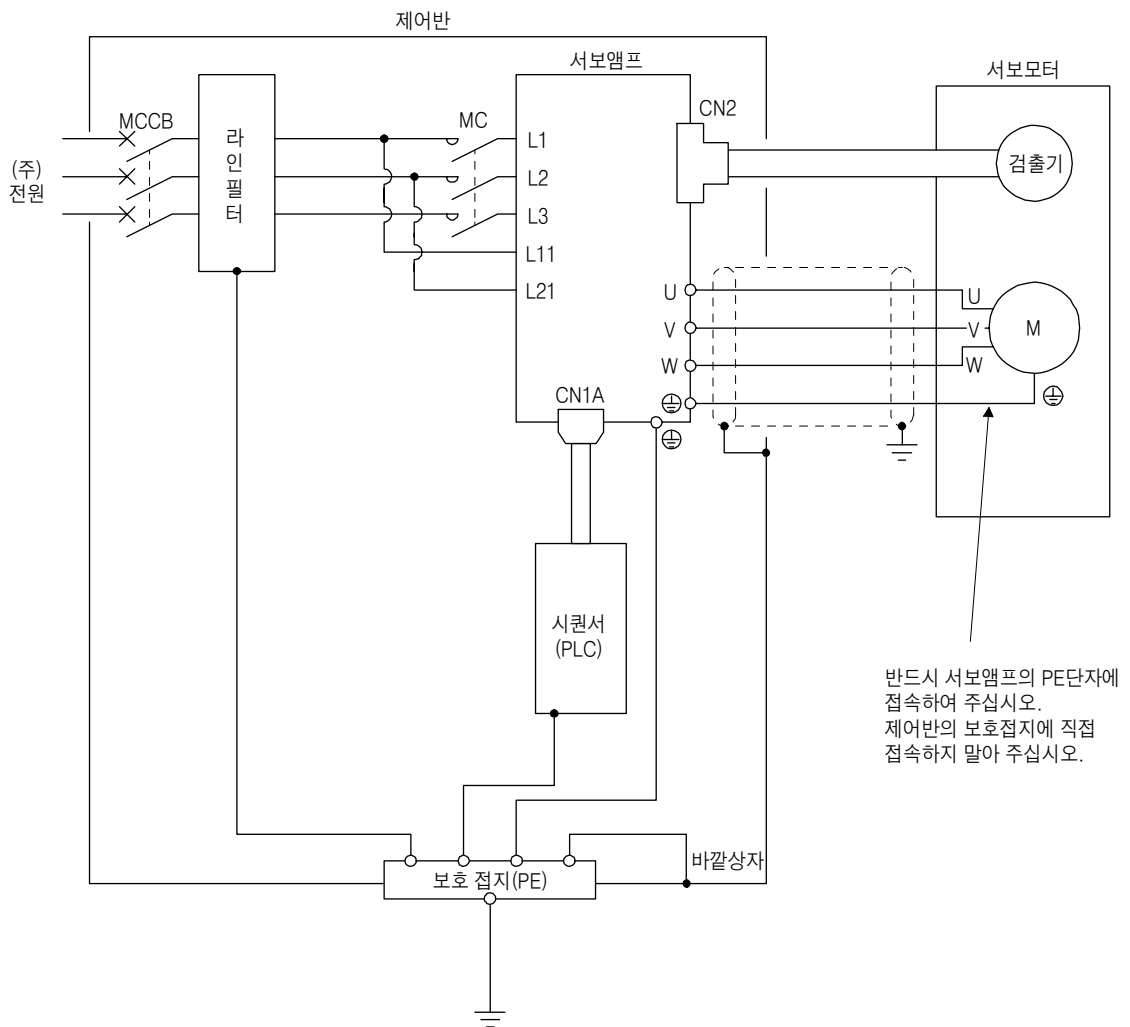
##### ⚠ 위험

- 서보앰프 · 서보모터는 확실히 접지 공사를 실시해 주십시오.
- 감전방지를 위해 서보앰프의 보호 접지(PE) 단자(⊕ 마크가 붙은 단자)를 제어반의 보호 접지(PE)에 반드시 접속해 주십시오.

서보앰프는 파워 트랜지스터의 스위칭에 의해 서보모터에 전력을 공급하고 있습니다.

배선 처리나 접지선의 처리 방법에 따라 트랜지스터의 스위칭 노이즈(di/dt나 dv/dt에 의함)의 영향을 받을 수가 있습니다. 이러한 트러블을 방지하기 위해 아래그림을 참고로 해서 반드시 접지해 주십시오.

EMC지령에 적합시키는 경우는 EMC설치 가이드 라인(IE(명) 67303)를 참조해 주십시오.



(주) 단상AC200~240V 전원인 경우, 전원은 L1 및 L3에 접속하고 L2에는 아무것도 접속하지 않아 주십시오.  
전원 사양에 대해서는 1.3절을 참조해 주십시오.

## 4. 기동

### 제4장 기동

#### ⚠ 위험

- 젖은 손으로 스위치를 조작하지 말아 주십시오. 감전의 원인이 됩니다.

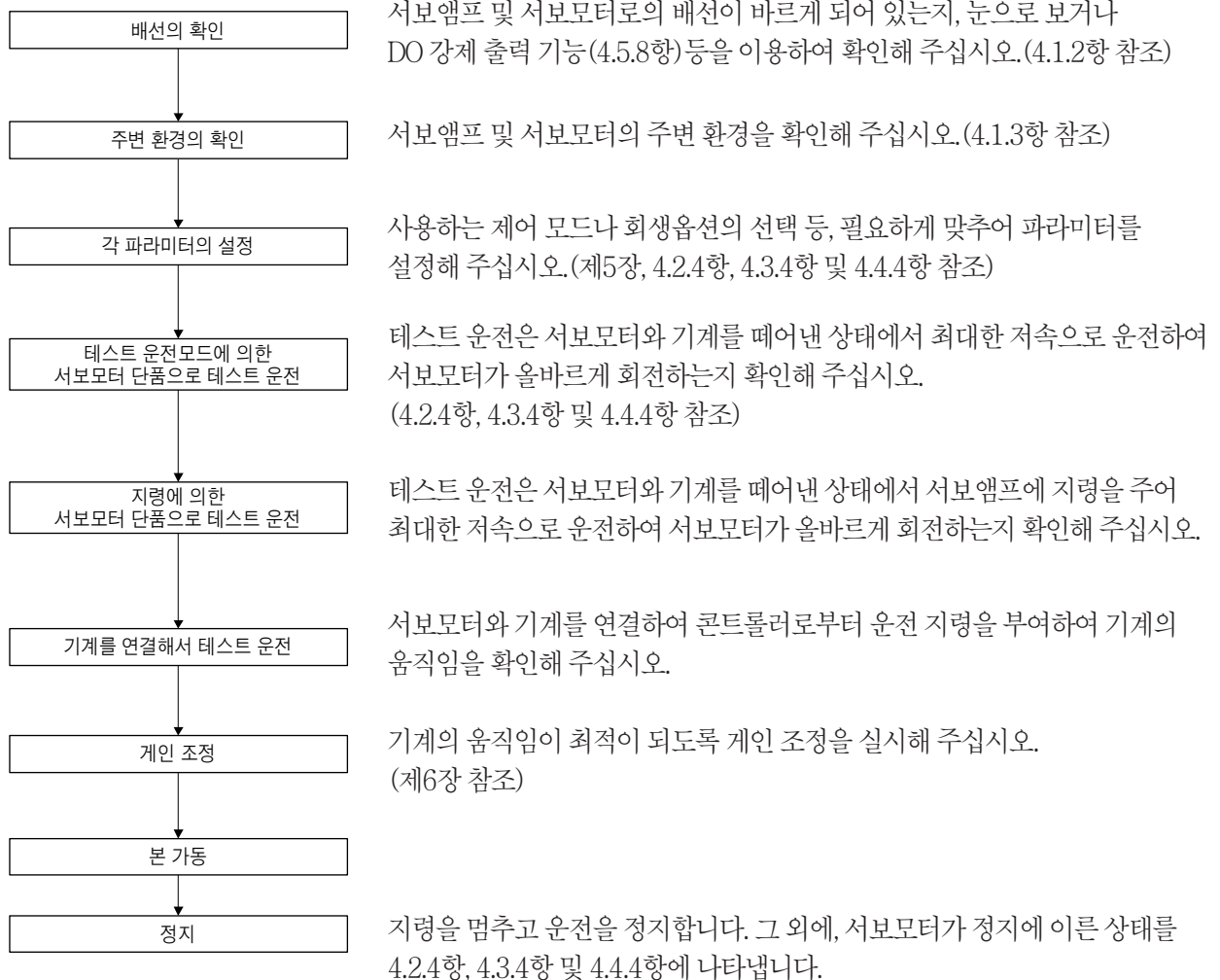
#### ⚠ 주의

- 운전전에 각 파라미터의 확인을 실시해 주십시오.  
기계에 따라서는 예기치 않는 동작이 일어나는 경우가 있습니다.
- 통전중이나 전원 차단 후, 잠시동안은 서보앰프의 방열기 · 회생저항기 · 서보모터 등이 고온이 되는 경우가 있으므로 잘못해서 손이나 부품(케이블 등)이 닿지 않도록 커버를 마련하는 등의 안전 대책을 실시해 주십시오.
- 운전중, 서보모터의 회전부에는 절대로 닿지 않도록 해 주십시오.  
부상의 원인이 됩니다.

### 4. 1 처음 전원을 투입하는 경우

처음 전원을 투입하는 경우, 본 절에 따라 기동해 주십시오.

#### 4.1.1 기동 순서



## 4. 기동

### 4.1.2 배선의 확인

#### (1) 전원계의 배선

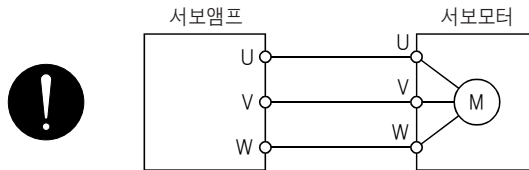
주회로 및 제어회로 전원을 투입하기 전에 다음 사항에 대해 확인해 주십시오.

##### (a) 전원계의 배선

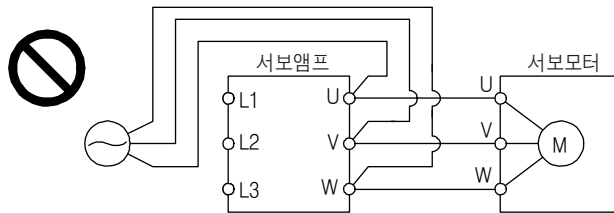
서보앰프의 전원 입력 단자(L1 · L2 · L3 · L11 · L21)에 공급되는 전원은 규정 사양을 만족해야 합니다.  
(1.3절 참조)

##### (b) 서보앰프 · 서보모터의 접속

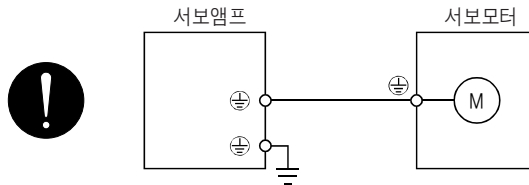
1) 서보앰프의 전원 출력(U · V · W)와 서보모터의 전원 입력(U · V · W)의 상이 일치해야 합니다.



2) 서보앰프에 공급하는 전원을 전원 출력(U · V · W)에 접속하고 있지 않을 것. 접속하고 있는 서보앰프 · 서보모터가 고장납니다.



3) 서보모터의 접지 단자는 서보앰프의 PE단자에 접속되어 있어야 합니다.



##### (c) 옵션 · 주변기기를 사용하고 있는 경우

1) 200V급의 5kW 이하에서 회생옵션을 사용하는 경우

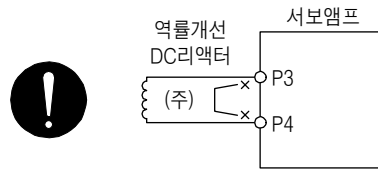
- CNP2 컨넥터(3.5kW 이하) 또는 TE3 단자대(5kW)의 P+단자와 D단자간의 리드선이 분리되어 있을 것.
- P+단자와 C단자에 회생옵션의 전선이 접속되어 있을 것.
- 전선은 트위스트선이 사용되고 있을 것.(11.2.4항 참조)

2) 200V급의 7kW에서 회생옵션을 사용하는 경우

- P+단자와 C단자로 연결되어 있는 내장 회생 저항기의 리드선이 분리되어 있을 것.
- P+단자와 C단자에 회생옵션의 전선이 접속되어 있을 것.
- 배선 길이가 5m를 넘어 10m 이하의 경우, 전선은 트위스트선이 사용되어 있을 것.(11.2.4항 참조)

## 4. 기동

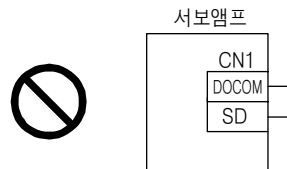
- 3) 57kW 이상에서 브레이크 유닛 · 전원 회생 컨버터를 사용하는 경우
  - P+단자와 C단자로 연결되어 있는 내장 회생 저항기의 리드선이 분리되어 있을 것.
  - P+단자와 N-단자에 브레이크 유닛, 전원 회생 컨버터 또는 전원 회생 공통 컨버터의 전선이 접속되어 있을 것.(11.3~11.5절 참조)
- 4) 역률개선 DC리액터는 P3와 P4간에 접속되어 있을 것.(11.11절 참조)



(주) 반드시 P3와 P4간의 배선을 제거해 주십시오.

### (2) 입출력 신호의 배선

- (a) 입출력 신호가 바르게 접속되어 있을 것.
  - DO 강제 출력을 사용하면 CN1 컨넥터의 핀을 강제적으로 ON/OFF로 할 수 있습니다. 이 기능을 이용해서 배선 체크가 가능합니다. 이 경우, 제어회로 전원만 투입해 주십시오. 입출력 접속의 상세한 내용에 대해서는 3.2절을 참조해 주십시오.
- (b) CN1 컨넥터의 핀에 DC24V를 넘는 전압이 가해지지 않을 것.
- (c) CN1 컨넥터의 SD와 DOCOM를 단락으로 하고 있지 않을 것.



### 4.1.3 주변 환경

#### (1) 케이블의 처리

- (a) 배선 케이블에 무리한 힘이 가해지지 않을 것.
- (b) 검출기 케이블은 굴곡 수명을 넘는 상태가 되지 않을 것.(10.4절 참조)
- (c) 서보모터의 컨넥터 부분에 무리한 힘이 가해지지 않을 것.

#### (2) 환경

전선 조각, 금속가루 등으로 신호선이나 전원선이 단락이 되어 있는 부분이 없을 것.

## 4. 기동

### 4.2 위치제어 모드의 기동

4.1절에 따라 기동해 주십시오. 본 절에서는 위치제어 모드 고유의 내용에 대해서 기재하고 있습니다.

#### 4.2.1 전원의 투입 · 차단 방법

##### (1) 전원의 투입

다음 순서로 전원을 투입해 주십시오. 전원 투입시는 반드시 이 순서대로 실행해 주십시오.

- 1) SON(서보 ON)을 OFF로 해 주십시오.
- 2) 지령 펄스열이 입력되어 있지 않는 것을 확인해 주십시오.
- 3) 주회로 전원 · 제어회로 전원을 투입해 주십시오.  
표시부에 “C” (귀환펄스 누적)를 표시한 뒤, 2초후에 데이터를 표시합니다.



절대위치 검출시스템의 경우, 처음 전원을 투입하면 [AL.25 절대위치 소실]이 되어 서보 ON 할 수 없습니다. 한 번 전원을 차단하고 재투입하면 해제할 수 있습니다.

또한, 외력 등에 의해 서보모터가 3000r/min 이상으로 회전하고 있는 상태에서 전원을 투입하면 위치 차이를 발생시킬 수 있습니다. 반드시 서보모터가 정지하고 있는 상태에서 전원을 투입해 주십시오.

##### (2) 전원의 차단

- 1) 지령 펄스열이 입력되어 있지 않는 것을 확인해 주십시오.
- 2) SON(서보 ON)을 OFF로 해 주십시오.
- 3) 주회로 전원 및 제어회로 전원을 차단해 주십시오.

#### 4.2.2 정지

다음 상태가 되면 서보앰프는 서보모터의 운전을 중단하고 정지합니다.

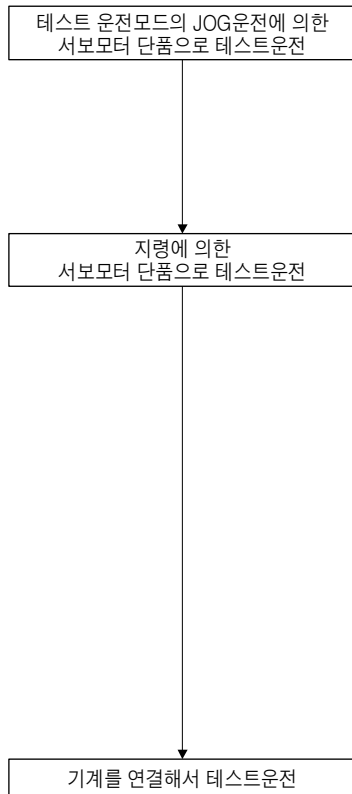
전자 브레이크 부착 서보모터인 경우는 3.10절을 참조해 주십시오.

조작 · 지령	정지 상태
SON(서보 ON)을 OFF	베이스 차단이 되어 서보모터는 프리-런이 됩니다.
알람 발생	서보모터를 감속 정지시킵니다. 다만, 다이내믹 브레이크가 작동해 정지하는 알람도 있습니다.(8.1절 참조)
EM2(강제정지2) OFF	서보모터를 감속 정지시킵니다. [AL.E6 서보 강제정지 경고]가 발생합니다. 토크제어 모드의 경우, EM2는 EM1과 같은 기능의 신호가 됩니다. EM1에 대해서는 3.5절을 참조해 주십시오.
STO(STO1, STO2) OFF	베이스 차단이 되어 서보모터는 다이내믹 브레이크가 작동해 정지합니다.
LSP(정전 스트로크 엔드)를 OFF 또는 LSN(역전 스트로크 엔드)을 OFF	급정지해 서보 록합니다. 역방향으로는 운전할 수 있습니다.

## 4. 기동

### 4.2.3 테스트 운전

본가동에 들어가기 전에 테스트 운전을 실행해서 기계가 정상적으로 동작하는 것을 확인해 주십시오.  
서보앰프 전원의 투입 및 차단 방법은 4.2.1항을 참조해 주십시오.



여기에서는 서보앰프 및 서보모터가 정상적으로 동작하는 것을 확인합니다. 서보모터와 기계를 분리한 상태에서 최대한 저속으로 테스트 운전모드를 사용하여 서보모터가 바르게 회전하는지 확인해 주십시오. 테스트 운전모드에 대해서는 4.5.9항을 참조해 주십시오.

여기에서는 컨트롤러로부터의 지령으로 최대한 저속으로 서보모터가 바르게 회전하는 것을 확인합니다.

다음 순서로 서보모터가 회전하는 것을 확인해 주십시오.

- 1) EM2(강제정지2) 및 SON(서보 ON)을 ON으로 해 주십시오.  
서보 ON상태가 되면 RD(준비완료)가 ON이 됩니다.
- 2) LSP(정전 스트로크 엔드) 및 LSN(역전 스트로크 엔드)를 ON으로 해 주십시오.
- 3) 컨트롤러로부터 펄스열을 입력하면 서보모터가 회전합니다.  
처음은 저속 지령을 부여하여 서보모터의 회전 방향 등을 확인해 주십시오.  
의도한 방향으로 움직이지 않는 경우는 입력 신호를 점검해 주십시오.

여기에서는 서보모터와 기계를 연결시켜 컨트롤러로부터의 지령으로 기계가 정상적으로 동작하는 것을 확인합니다.

다음 순서로 서보모터가 회전하는 것을 확인해 주십시오.

- 1) EM2(강제정지2) 및 SON(서보 ON)을 ON으로 해 주십시오.  
서보 ON상태가 되면 RD(준비완료)가 ON이 됩니다.
- 2) LSP(정전 스트로크 엔드) 및 LSN(역전 스트로크 엔드)을 ON으로 해 주십시오.
- 3) 컨트롤러로부터 펄스열을 입력하면 서보모터가 회전합니다.  
처음은 저속 지령을 부여하여 기계의 회전 방향 등을 확인해 주십시오.  
의도한 방향으로 움직이지 않는 경우는 입력 신호를 점검해 주십시오.  
상태 표시에서 서보모터 회전속도 · 지령펄스 주파수 · 부하율 등에 문제가 없는지 확인해 주십시오.
- 4) 다음에 컨트롤러의 프로그램으로 자동 운전의 확인을 실행해 주십시오.



## 4. 기동

### 4.2.4 파라미터의 설정

포인트
● 다음의 엔코더 케이블은 4선식입니다. 이러한 엔코더 케이블을 사용하는 경우, [Pr.PC22]를 “1 ___”으로 설정해 4선식을 선택해 주십시오. 설정을 잘못하면 [AL.16 엔코더 초기 통신 이상 1]이 발생합니다. MR-EKCBL30M-L MR-EKCBL30M-H MR-EKCBL40M-H MR-EKCBL50M-H


위치제어 모드의 경우, 주로 기본 설정 파라미터([Pr.PA \_\_])의 변경만으로 사용할 수 있습니다.  
필요에 따라서 그 외의 파라미터를 설정해 주십시오.

### 4.2.5 본 가동

테스트 운전으로 정상적으로 동작하는 것을 확인하고 각 파라미터 설정이 완료되면 본가동을 실행해 주십시오.  
필요에 따라서 원점복귀를 실행해 주십시오.

## 4. 기동

### 4.2.6 기동시의 트러블 슈팅

 <b>주의</b>	<ul style="list-style-type: none"> <li>● 파라미터의 극단적인 조정 및 변경은 동작이 불안정하게 되므로 절대 실시하지 않아 주십시오.</li> </ul>
---	--

<b>포인트</b>
<ul style="list-style-type: none"> <li>● MR Configurator2를 사용하면 서보모터가 회전하지 않는 이유 등을 참조할 수 있습니다.</li> </ul>

기동시에 발생할 수 있는 불편 사항과 그 대책을 나타냅니다.

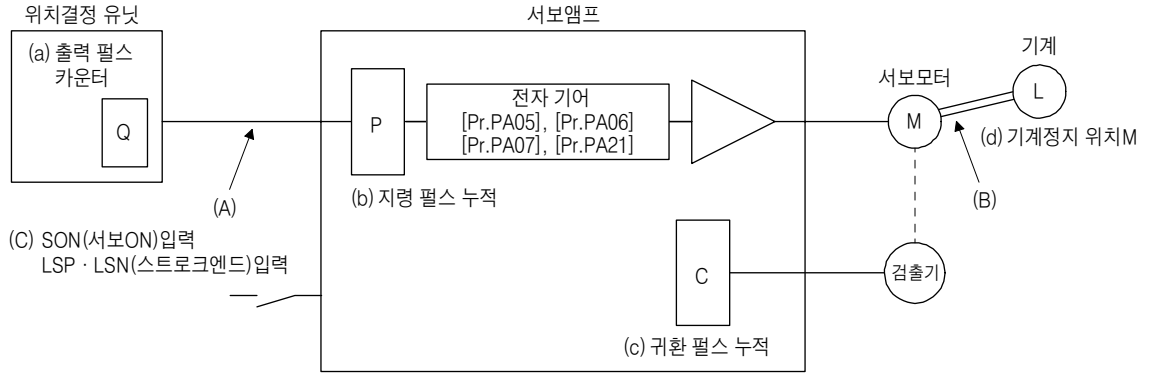
#### (1) 트러블 슈팅

번호	기동 순서	부적합 사항	조사 사항	추정 원인	참조
1	전원 투입	<ul style="list-style-type: none"> <li>• LED가 점등하지 않습니다.</li> <li>• LED가 점멸합니다.</li> </ul>	CN1 · CN2 · CN3 컨넥터를 빼내도 개선되지 않음.	1. 전원 전압 불량 2. 서보앰프 고장	/
			CN1 컨넥터를 빼면 개선됨.	CN1 케이블 배선의 전원이 단락되어 있습니다.	
			CN2 컨넥터를 빼면 개선됨.	1. 엔코더 케이블 배선의 전원이 단락되어 있습니다. 2. 엔코더 고장	
			CN3 컨넥터를 빼면 개선됨.	CN3 케이블 배선의 전원이 단락되어 있습니다.	
		알람이 발생합니다.	제8장을 참조하여 원인을 제거합니다.		제8장(주)
2	SON(서보 ON)을 ON	알람이 발생합니다.	제8장을 참조하여 원인을 제거합니다.		제8장(주)
		서보 록 되지 않습니다. (서보모터 축이 프리로 되어 있습니다.)	1. 표시부에 준비완료 되어 있는지 확인함. 2. 서보 ON(SON)신호가 ON으로 되어 있는지, 외부입출력 신호표시(4.5.7항)로 확인함.	1. SON(서보 ON)이 들어오지 않음. (배선ミス) 2. DICOM에 DC24V전원이 공급되지 않음.	4.5.7항
3	지령펄스를 입력 (시운전)	서보모터가 회전하지 않습니다.	상태 표시(4.5.3항)에서 지령펄스 누적을 확인함.	1. 배선ミス (a) 오픈 콜렉터 펄스열 입력의 경우, OPC에 DC24V가 공급되지 않습니다. (b) LSP 및 LSN를 ON으로 하고 있지 않습니다. 2. 펄스가 입력되지 않습니다.	4.5.3항
		서보모터가 역회전합니다.		[Pr.PA13]의 설정ミス 1. 콘트롤러와의 배선ミス 2. [Pr.PA14]의 설정ミス	제5장
4	게인 조정	저속시에 회전 리플(회전 변동)이 큼니다.	다음 요령으로 게인 조정을 실행 1. 오토튜닝의 응답성을 올립니다. 2. 가감속을 3, 4회 이상 반복하고, 오토튜닝을 완료시킵니다.	게인 조정 불량	제6장
		부하관성 모멘트가 크고, 서보모터축이 좌우로 진동합니다.	안전하게 운전 가능하면 가감속을 3, 4회 이상 반복하여 오토튜닝을 완료시킵니다.	게인 조정 불량	제6장
5	사이클 운전	위치 어긋남이 생깁니다.	지령펄스 누적, 귀환펄스 누적, 실제 서보모터의 위치를 확인합니다.	노이즈에 의한 펄스 카운터 미스 등	본 항 (2)

(주) 제8장에서는 알람 및 경고의 일람표만을 기재하고 있습니다. 알람 및 경고의 상세한 내용에 대해서는 MR-J4 서보앰프 기술자료집(트러블 슈팅 편)을 참조해 주십시오.

## 4. 기동

### (2) 위치 어긋남 발생시의 원인 조사방법



위의 그림에서 (a)출력펄스 카운터 · (b)지령펄스 누적 표시 · (c)귀환펄스 누적표시 및 (d)기계 정지 위치는 위치 차이 발생시의 확인 부분입니다.

또한, (A) (B) (C)는 위치 차이 요인을 나타냅니다. 예를 들어, (A) 위치결정 유닛과 서보앰프의 배선에 노이즈가 혼입해 펄스를 카운트 미스 한 것을 나타냅니다.

위치 차이 없는 정상적인 상태에서는 다음의 관계가 성립합니다.

- 1)  $Q=P$ (위치결정 유닛의 출력 카운터 = 서보앰프 지령펄스 누적)
- 2) [Pr.PA21]이 "0\_\_"의 경우

$$P \cdot \frac{CMX[Pr.PA06]}{CDV[Pr.PA07]} = C(\text{지령펄스 누적} \times \text{전자기어} = \text{귀환펄스 누적})$$

- 3) [Pr.PA21]이 "1\_\_"의 경우

$$P \cdot \frac{4194304}{FBP[Pr.PA05]} = C$$

- 4) [Pr.PA21]이 "2\_\_"의 경우

$$P \cdot \frac{CMX[Pr.PA06]}{CDV[Pr.PA07]} \times 16 = C$$

- 5)  $C \cdot \Delta l = M$ (귀환펄스 누적  $\times$  1펄스당 이동량 = 기계 위치)

위치 차이는 다음 순서로 확인합니다.

- 1)  $Q \neq P$ 일 때

위치결정 유닛과 서보앰프의 펄스열 신호의 배선에 노이즈가 실려 펄스를 미스 카운트 했습니다.(요인 A) 아래와 같은 체크 대책을 실행해 주십시오.

- 실드 처리의 체크합니다.
- 오픈 콜렉터 방식을 차동라인 드라이버 방식으로 변경.
- 강전 회로와 분리해서 배선합니다.
- 데이터 라인 필터를 설치합니다.(11.14절(2) (a) 참조)
- [Pr.PA13 지령 입력 펄스열 필터]의 변경

## 4. 기동

2)  $P \cdot \frac{CMX}{CDV} \neq C$ 일 때,

동작중에 SON(서보 ON), LSP(정전 스트로크 엔드) 및 LSN(역전 스트로크 엔드)의 어느 쪽을 OFF로 했던지 또는 CR(클리어), RES(리셋)을 ON으로 했습니다.(요인 C)

3)  $C \cdot \Delta l \neq M$ 일 때

서보모터와 기계 사이에서 기계적인 슬립이 발생했습니다.(요인 B)

### 4.3 속도제어 모드의 기동

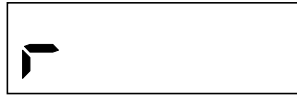
4.1절에 따라 기동해 주십시오. 본 절에서는 속도제어 모드 고유 내용에 대해서 기재하고 있습니다.

#### 4.3.1 전원의 투입 · 차단 방법

##### (1) 전원의 투입

다음 순서로 전원을 투입해 주십시오. 전원 투입시는 반드시 이 순서대로 실행해 주십시오.

- 1) SON(서보 ON)을 OFF로 해 주십시오.
- 2) ST1(정전 시동) 및 ST2(역전 시동)이 OFF로 되어 있는 것을 확인해 주십시오.
- 3) 주회로 전원 및 제어회로 전원을 투입해 주십시오.  
표시부에 “r” (서보모터 회전속도)를 표시한 뒤, 2초후에 데이터를 표시합니다.



##### (2) 전원의 차단

- 1) ST1(정전 시동) 및 ST2(역전 시동)을 OFF로 해 주십시오.
- 2) SON(서보 ON)을 OFF로 해 주십시오.
- 3) 주회로 전원 및 제어회로 전원을 차단해 주십시오.

#### 4.3.2 정지

다음 상태가 되면 서보앰프는 서보모터의 운전을 중단하고 정지합니다.  
전자 브레이크 부착 서보모터의 경우는 3.10절을 참조해 주십시오.

조작 · 지령	정지 상태
SON(서보 ON)을 OFF	베이스 차단이 되어 서보모터는 프리-런이 됩니다.
알람 발생	서보모터를 감속 정지시킵니다. 다만, 다이내믹 브레이크가 작동해 정지하는 알람도 있습니다.(8.1절 참조)
EM2(강제정지2) OFF	서보모터를 감속 정지시킵니다. [ALE6 서보 강제정지 경고]가 발생합니다. 토크제어 모드의 경우, EM2는 EM1와 같은 기능의 신호가 됩니다. EM1에 대해서는 3.5절을 참조해 주십시오.
STO(STO1, STO2) OFF	베이스 차단이 되어 서보모터는 다이내믹 브레이크가 작동해 정지합니다.
LSP(정전 스트로크 엔드)를 OFF 또는 LSN(역전 스트로크 엔드)을 OFF	급정지해 서보 록합니다. 역방향으로는 운전할 수 있습니다.
ST1(정전 시동) 및 ST2(역전 시동)을 동시에 ON 또는 OFF	서보모터는 감속정지합니다.

## 4. 기동

### 4.3.3 테스트 운전

본가동에 들어가기 전에 테스트 운전을 실행해서 기계가 정상적으로 동작하는 것을 확인해 주십시오.  
서보앰프 전원의 투입 · 차단 방법은 4.3.1항을 참조해 주십시오.

테스트 운전모드의 JOG운전에 의한  
서보모터 단품으로 테스트운전

여기에서는 서보앰프 및 서보모터가 정상적으로 동작하는 것을 확인합니다.  
서보모터와 기계를 분리한 상태에서 최대한 저속으로 테스트 운전모드를 사용하여 서보모터가 바르게 회전하는지 확인해 주십시오.  
테스트 운전모드에 대해서는 4.5.9항을 참조해 주십시오.

지령에 의한  
서보모터 단품으로 테스트운전

여기에서는 컨트롤러로부터의 지령으로 서보모터가 바르게 회전하는 것을 확인합니다.

다음 순서로 서보모터가 회전하는 것을 확인해 주십시오.

- 1) EM2(강제정지2) 및 SON(서보 ON)을 ON으로 해 주십시오.  
서보 ON상태가 되면 RD(준비완료)가 ON이 됩니다.
- 2) LSP(정전 스트로크 엔드) 및 LSN(역전 스트로크 엔드)를 ON으로 해 주십시오.
- 3) 컨트롤러로부터 VC(아날로그 속도지령)을 입력하고 ST1(정전 시동) 또는 ST2(역전 시동)을 ON으로 하면 서보모터가 회전합니다.  
처음은 저속 지령을 부여하여 서보모터의 회전 방향 등을 확인해 주십시오.  
의도한 방향으로 움직이지 않는 경우는 입력 신호를 점검해 주십시오.

기계를 연결해서 테스트운전

여기에서는 서보모터와 기계를 연결시켜 컨트롤러로부터의 지령으로 기계가 정상적으로 동작하는 것을 확인합니다.

다음 순서로 서보모터가 회전하는 것을 확인해 주십시오.

- 1) EM2(강제정지2) 및 SON(서보 ON)을 ON으로 해 주십시오.  
서보 ON상태가 되면 RD(준비완료)가 ON이 됩니다.
- 2) LSP(정전 스트로크 엔드) 및 LSN(역전 스트로크 엔드)을 ON으로 해 주십시오.
- 3) 컨트롤러로부터 VC(아날로그 속도지령)을 입력하고 ST1(정전 시동) 또는 ST2(역전 시동)을 ON으로 하면 서보모터가 회전합니다.  
처음은 저속 지령을 부여하여 기계의 회전 방향 등을 확인해 주십시오.  
의도한 방향으로 움직이지 않는 경우는 입력 신호를 점검해 주십시오.  
상태 표시에서 서보모터 회전속도 및 부하율 등에 문제가 없는지 확인해 주십시오.
- 4) 다음에 컨트롤러의 프로그램으로 자동 운전의 확인을 실행해 주십시오.

## 4. 기동

### 4.3.4 파라미터 설정

포인트
● 다음의 엔코더 케이블은 4선식입니다. 이러한 엔코더 케이블을 사용하는 경우, [Pr.PC22]를 “1 ___”으로 설정해 4선식을 선택해 주십시오. 설정을 잘못하면 [AL.16 엔코더 초기 통신 이상 1]이 발생합니다. MR-EKCBL30M-L MR-EKCBL30M-H MR-EKCBL40M-H MR-EKCBL50M-H


이 서보를 속도제어 모드로 사용하는 경우, [Pr.PA01]를 변경해 속도제어 모드를 선택해 주십시오.  
속도제어 모드의 경우, 주로 기본 설정 파라미터([Pr.PA\_\_])와 확장 설정 파라미터([Pr.PC\_\_])의 변경만으로 사용할 수 있습니다.  
필요에 따라서, 그 외의 파라미터를 설정해 주십시오.

### 4.3.5 본가동

테스트 운전으로 정상적으로 동작하는 것을 확인하고 각 파라미터 설정이 완료되면 본가동을 실행해 주십시오.

## 4. 기동

### 4.3.6 기동시의 트러블 슈팅

 <b>주의</b>	<ul style="list-style-type: none"> <li>● 파라미터의 극단적인 조정 및 변경은 동작이 불안정하게 되므로 절대 실시하지 않아 주십시오.</li> </ul>
---	--

<b>포인트</b>	<ul style="list-style-type: none"> <li>● MR Configurator2를 사용하면 서보모터가 회전하지 않는 이유 등을 참조할 수 있습니다.</li> </ul>
------------	--

기동시에 발생할 수 있는 불편 사항과 그 대책을 나타냅니다.

번호	기동 순서	부적합 사항	조사 사항	추정 원인	참조
1	전원 투입	<ul style="list-style-type: none"> <li>• LED가 점등하지 않습니다.</li> <li>• LED가 점멸합니다.</li> </ul>	CN1, CN2 및 CN3 컨넥터를 빼내도 개선되지 않음.	1. 전원 전압 불량 2. 서보앰프 고장	/
			CN1 컨넥터를 빼면 개선됨.	CN1 케이블 배선의 전원이 단락되어 있습니다.	
			CN2 컨넥터를 빼면 개선됨.	1. 엔코더 케이블 배선의 전원이 단락되어 있습니다. 2. 엔코더 고장	
			CN3 컨넥터를 빼면 개선됨.	CN3 케이블 배선의 전원이 단락되어 있습니다.	
		알람이 발생합니다.	제8장을 참조하여 원인을 제거합니다.		제8장(주)
2	SON(서보 ON)을 ON	서보 록 되지 않습니다. (서보모터 축이 프리로 되어 있습니다.)	알람이 발생합니다.	제8장을 참조하여 원인을 제거합니다.	제8장(주)
			1. 표시부에 준비완료되어 있는지 확인합니다. 2. SON(서보 ON)신호가 ON으로 되어 있는지, 외부입출력 신호표시(4.5.7항)로 확인합니다.	1. SON(서보 ON)이 들어오지 않음. (배선ミス) 2. DICOM에 DC24V전원이 공급되지 않음.	4.5.7항
3	ST1(정전 시동) 또는 ST2(역전 시동)을 ON	서보모터가 회전하지 않습니다.	상태 표시(4.5.3항)에서 VC(아날로그 속도 지령)의 입력 전압을 확인합니다.	아날로그 속도 지령이 0V로 되어 있습니다.	4.5.3항
			외부 입출력 신호 표시(4.5.7항)에서 입력신호의 ON/OFF상태를 확인합니다.	LSP, LSN, ST1 및 ST2가 OFF되어 있습니다.	4.5.7항
			내부 속도 지령1~7([Pr.PC05]~[Pr.PC11])을 확인합니다.	설정이 0으로 되어 있습니다.	5.2.3항
			정전 토크 제한([Pr.PA11])·역전 토크 제한([Pr.PA12])을 확인합니다.	토크 제한 레벨이 부하 토크에 비해서 너무 낮습니다.	5.2.1항
			TLA(아날로그 토크 제한)이 사용 가능 상태인 경우, 상태 표시에서 입력전압을 확인합니다.	토크 제한 레벨이 부하 토크에 비해서 너무 낮습니다.	4.5.3항
4	게인 조정	지속시에 회전 리플(회전 변동)이 큼니다.	다음 요령으로 게인 조정을 실행 1. 오토튜닝의 응답성을 올립니다. 2. 가감속을 3, 4회 이상 반복하고, 오토튜닝을 완료시킵니다.	게인 조정 불량	제6장
		부하관성 모멘트가 크고, 서보모터축이 좌우로 진동합니다.	안전하게 운전 가능하면 가감속을 3, 4회 이상 반복하여 오토튜닝을 완료시킵니다.	게인 조정 불량	제6장

(주) 제8장에서는 알람 및 경고의 일람표만을 기재하고 있습니다. 알람 및 경고의 상세한 내용에 대해서는 MR-J4 서보앰프 기술자료집(트러블 슈팅 편)을 참조해 주십시오.

## 4. 기동

### 4. 4 토크제어 모드의 기동

4.1절에 따라 기동해 주십시오. 본 절에서는 토크제어 모드 고유의 내용에 대해서 기재하고 있습니다.

#### 4.4.1 전원의 투입 · 차단 방법

##### (1) 전원의 투입

다음 순서로 전원을 투입해 주십시오. 전원 투입시는 반드시 이 순서대로 실행해 주십시오.

- 1) SON(서보 ON)을 OFF로 해 주십시오.
- ② RS1(정전 선택) 및 RS2(역전 선택)가 OFF가 되어 있는 것을 확인해 주십시오.
- ③ 주회로 전원 및 제어회로 전원을 투입해 주십시오.  
표시부에 “U”(아날로그 토크 지령) 표시한 뒤, 2초후에 데이터를 표시합니다.



##### (2) 전원의 차단

- ① RS1(정전 선택) 및 RS2(역전 선택)를 OFF로 해 주십시오.
- ② SON(서보 ON)을 OFF로 해 주십시오.
- ③ 주회로 전원 및 제어회로 전원을 차단해 주십시오.

#### 4.4.2 정지

다음 상태가 되면 서보앰프는 서보모터의 운전을 중단하고 정지합니다.  
전자 브레이크 부착 서보모터의 경우는 3.10절을 참조해 주십시오.

조작 · 지령	정지 상태
SON(서보 ON)을 OFF	베이스 차단이 되어 서보모터는 프리-런이 됩니다.
알람 발생	서보모터를 감속 정지시킵니다. 다만, 다이내믹 브레이크가 작동해 정지하는 알람도 있습니다.(8.1절 참조)
EM2(강제정지2) OFF	서보모터를 감속 정지시킵니다. [ALE6 서보 강제정지 경고]가 발생합니다. 토크제어 모드의 경우, EM2는 EM1와 같은 기능의 신호가 됩니다. EM1에 대해서는 3.5절을 참조해 주십시오.
STO(STO1, STO2) OFF	베이스 차단이 되어 서보모터는 다이내믹 브레이크가 작동해 정지합니다.
RS1(정전 선택) 및 RS2(역전 선택)을 동시에 ON 또는 OFF	서보모터는 프리-런이 됩니다.



## 4. 기동

### 4.4.3 테스트 운전

본가동에 들어가기 전에 테스트 운전을 실행해서 기계가 정상적으로 동작하는 것을 확인해 주십시오.  
서보앰프 전원의 투입 · 차단 방법은 4.4.1항을 참조해 주십시오.

테스트 운전모드의 JOG운전에 의한  
서보모터 단품으로 테스트운전

여기에서는 서보앰프 및 서보모터가 정상적으로 동작하는 것을 확인합니다.  
서보모터와 기계를 분리한 상태에서 최대한 저속으로 테스트 운전모드를 사용하여  
서보모터가 바르게 회전하는지 확인해 주십시오.  
테스트 운전모드에 대해서는 4.5.9항을 참조해 주십시오.

지령에 의한  
서보모터 단품으로 테스트운전

여기에서는 콘트롤러로부터의 지령으로 서보모터가 바르게 회전하는 것을  
확인합니다.  
다음 순서로 서보모터가 회전하는 것을 확인해 주십시오.

- ① SON(서보 ON)을 ON으로 해 주십시오.  
서보 ON상태가 되면 RD(준비완료)가 ON이 됩니다.
- ② 콘트롤러로부터 TC(아날로그 토크 지령)을 입력하고 RS1(정전선택) 또는  
RS2(역전선택)을 ON으로 하면 서보모터가 회전합니다. 처음은 저속 토크  
지령을 부여하여 서보모터의 회전 방향 등을 확인해 주십시오. 의도한 방향  
으로 움직이지 않는 경우는 입력 신호를 점검해 주십시오.

기계를 연결해서 테스트운전

여기에서는 서보모터와 기계를 연결시켜 콘트롤러로부터의 지령으로 기계가  
정상적으로 동작하는 것을 확인합니다.  
다음 순서로 서보모터가 회전하는 것을 확인해 주십시오.

- ① SON(서보 ON)을 ON으로 해 주십시오.  
서보 ON상태가 되면 RD(준비완료)가 ON이 됩니다.
- ② 콘트롤러로부터 TC(아날로그 토크 지령)을 입력하고 RS1(정전선택) 또는  
RS2(역전선택)을 ON으로 하면 서보모터가 회전합니다. 처음은 저속 토크  
지령을 부여하여 서보모터의 회전 방향 등을 확인해 주십시오. 의도한 방향  
으로 움직이지 않는 경우는 입력 신호를 점검해 주십시오. 상태 표시에서  
서보모터 회전속도 · 부하율 등에 문제가 없는지 확인해 주십시오.
- ③ 다음에 콘트롤러의 프로그램으로 자동 운전의 확인을 실행해 주십시오.

## 4. 기동

### 4.4.4 파라미터 설정

포인트
● 다음의 엔코더 케이블은 4선식입니다. 이러한 엔코더 케이블을 사용하는 경우, [Pr.PC22]를 “1 ___”으로 설정해 4선식을 선택해 주십시오. 설정을 잘못하면 [AL.16 엔코더 초기 통신 이상 1]이 발생합니다. MR-EKCBL30M-L MR-EKCBL30M-H MR-EKCBL40M-H MR-EKCBL50M-H

이 서보를 속도제어 모드로 사용하는 경우, [Pr.PA01]를 변경해 토크제어 모드를 선택해 주십시오.  
토크제어 모드의 경우, 주로 기본 설정 파라미터([Pr.PA\_\_])와 확장 설정 파라미터([Pr.PC\_\_])의 변경만으로 사용할 수 있습니다.  
필요에 따라서, 그 외의 파라미터를 설정해 주십시오.

### 4.4.5 본가동

테스트 운전으로 정상적으로 동작하는 것을 확인하고 각 파라미터 설정이 완료되면 본가동을 실행해 주십시오.

## 4. 기동

### 4.4.6 기동시의 트러블 슈팅



#### 주의

- 파라미터의 극단적인 조정 및 변경은 동작이 불안정하게 되므로 절대 실시하지 않아 주십시오.

#### 포인트

- MR Configurator2를 사용하면 서보모터가 회전하지 않는 이유 등을 참조할 수 있습니다.

기동시에 발생할 수 있는 불편 사항과 그 대책을 나타냅니다.

No.	기동 순서	부적합 사항	조사 사항	추정 원인	참조
1	전원 투입	<ul style="list-style-type: none"> <li>• LED가 점등하지 않습니다.</li> <li>• LED가 점멸합니다.</li> </ul>	CN1 · CN2 및 CN3 컨넥터를 빼내도 개선되지 않음.	1. 전원 전압 불량 2. 서보앰프 고장	/
			CN1 컨넥터를 빼면 개선됨.	CN1 케이블 배선의 전원이 단락되어 있습니다.	
			CN2 컨넥터를 빼면 개선됨.	1. 엔코더 케이블 배선의 전원이 단락되어 있습니다. 2. 엔코더 고장	
			CN3 컨넥터를 빼면 개선됨.	CN3 케이블 배선의 전원이 단락되어 있습니다.	
	알람이 발생합니다.	제8장을 참조하여 원인을 제거합니다.	제8장(주)		
2	SON(서보 ON)을 ON	알람이 발생합니다.	제8장을 참조하여 원인을 제거합니다.	제8장(주)	
		서보모터 축이 프리로 되어 있습니다.	외부 입출력 신호 표시(4.5.7항)에서 입력신호의 ON/OFF상태를 확인합니다.	1. SON(서보 ON)이 들어오지 않음. (배선ミス) 2. DICOM에 DC24V전원이 공급되지 않음.	4.5.7항
3	RS1(정전 선택) 또는 RS2(역전 선택)을 ON	서보모터가 회전하지 않습니다.	상태 표시(4.5.3항)에서 아날로그 토크 지령(TC)의 입력 전압을 확인합니다.	아날로그 토크 지령이 0V로 되어 있습니다.	4.5.3항
			외부 입출력 신호 표시(4.5.7항)에서 입력신호의 ON/OFF상태를 확인합니다.	RS1 및 RS2가 OFF로 되어 있습니다.	4.5.7항
			내부 속도 제한1~7([Pr.PC05 ~ PC11])을 확인합니다.	설정이 0으로 되어 있습니다.	5.2.3항
			아날로그 토크 지령 최대 출력([Pr.PC13])의 값을 확인합니다.	토크 지령 레벨이 부하 토크에 비해서 너무 낮습니다.	5.2.3항
			정전 토크 제한([Pr.PA11] · 역전 토크 제한([Pr.PA12])을 확인합니다.	설정이 0으로 되어 있습니다.	5.2.1항

(주) 제8장에서는 알람 및 경고의 일람표면을 기재하고 있습니다. 알람 및 경고의 상세한 내용에 대해서는 MR-J4 서보앰프 기술자료집(트러블 슈팅 편)을 참조해 주십시오.

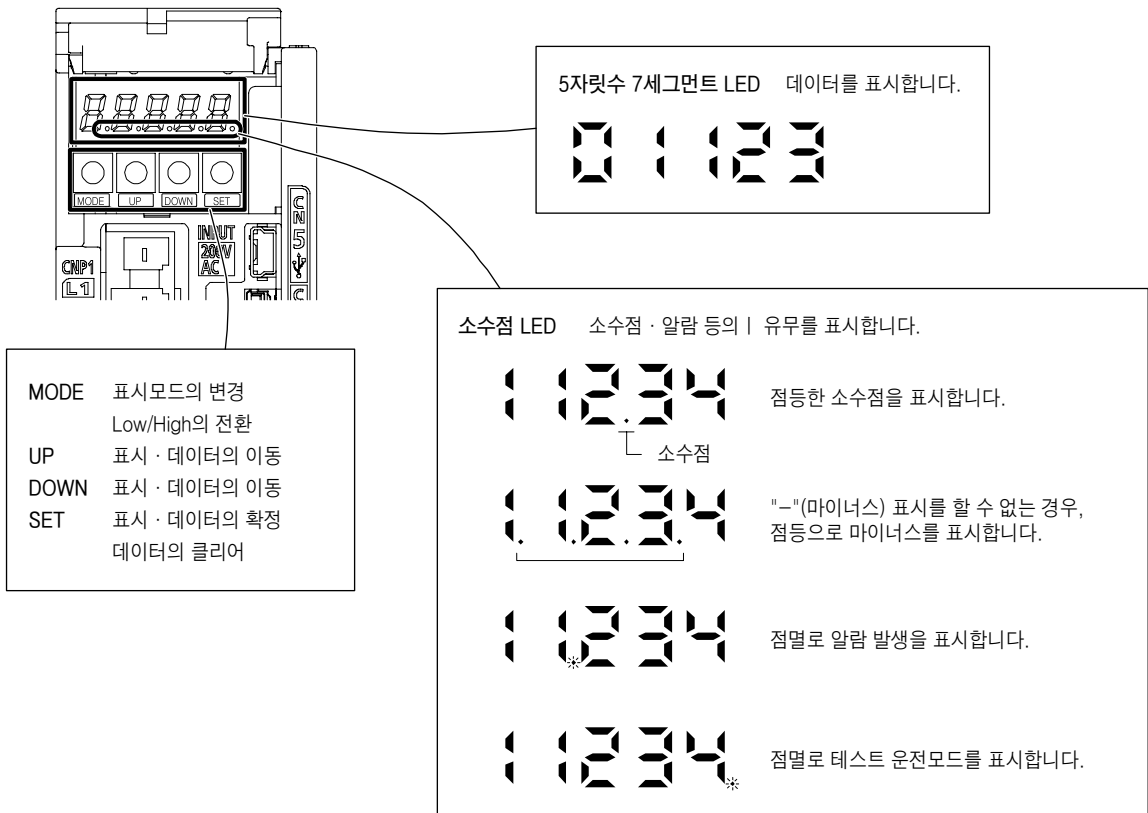
## 4. 기동

### 4.5 표시부와 조작부

#### 4.5.1 개요

MR-J4-A 서보앰프는 표시부(5자리수 7세그먼트LED)와 조작부(4개의 푸시버튼)에 의해 서보앰프의 상태·알람·파라미터의 설정 등을 실행합니다.

조작부와 표시 내용에 대해서 기재합니다.



## 4. 기동

### 4.5.2 표시의 흐름

“MODE” 버튼을 1회 누르면 다음의 표시 모드로 이동합니다. 각 표시 모드の内容은 4.5.3항을 참조해 주십시오.  
 게인·필터 파라미터, 확장 설정 파라미터 및 입출력 설정 파라미터를 참조 및 조작하려면,  
 기본 설정 파라미터 [Pr.PA19 파라미터 기입 금지]로 유효하게 해 주십시오.

표시모드의 변화	초기 화면	기능	참조
상태 표시		서보의 상태 표시. 전원 투입시는  을 표시합니다. (주)	4.5.3항
원터치 조정		원터치 조정 원터치 조정을 실시하는 경우, 선택합니다.	6.2절
진단		시퀀스 표시·외부 신호 표시·출력 신호(DO) 강제 출력·테스트 운전·소프트웨어 버전 표시·VC자동 옵션·서보모터 시리즈 ID 표시·서보모터 타입 ID 표시·서보모터 엔코더 ID 표시·드라이브 레코더 유효/무효 표시.	4.5.4항
알람		현재 알람 표시·알람 이력 표시 및 파라미터 에러 번호 표시.	4.5.5항
기본 설정 파라미터		기본 설정 파라미터의 표시와 설정.	4.5.6항
게인·필터 파라미터		게인·필터 파라미터의 표시와 설정.	
확장 설정 파라미터		확장 설정 파라미터의 표시와 설정.	
입출력 설정 파라미터		입출력 설정 파라미터의 표시와 설정.	
확장 설정2 파라미터		확장 설정2 파라미터의 표시와 설정.	
확장 설정3 파라미터		확장 설정3 파라미터의 표시와 설정.	

(주) MR Configurator2로 서보앰프에 축명칭을 설정한 경우, 축명칭을 표시한 후에 서보 상태를 표시합니다.

## 4. 기동

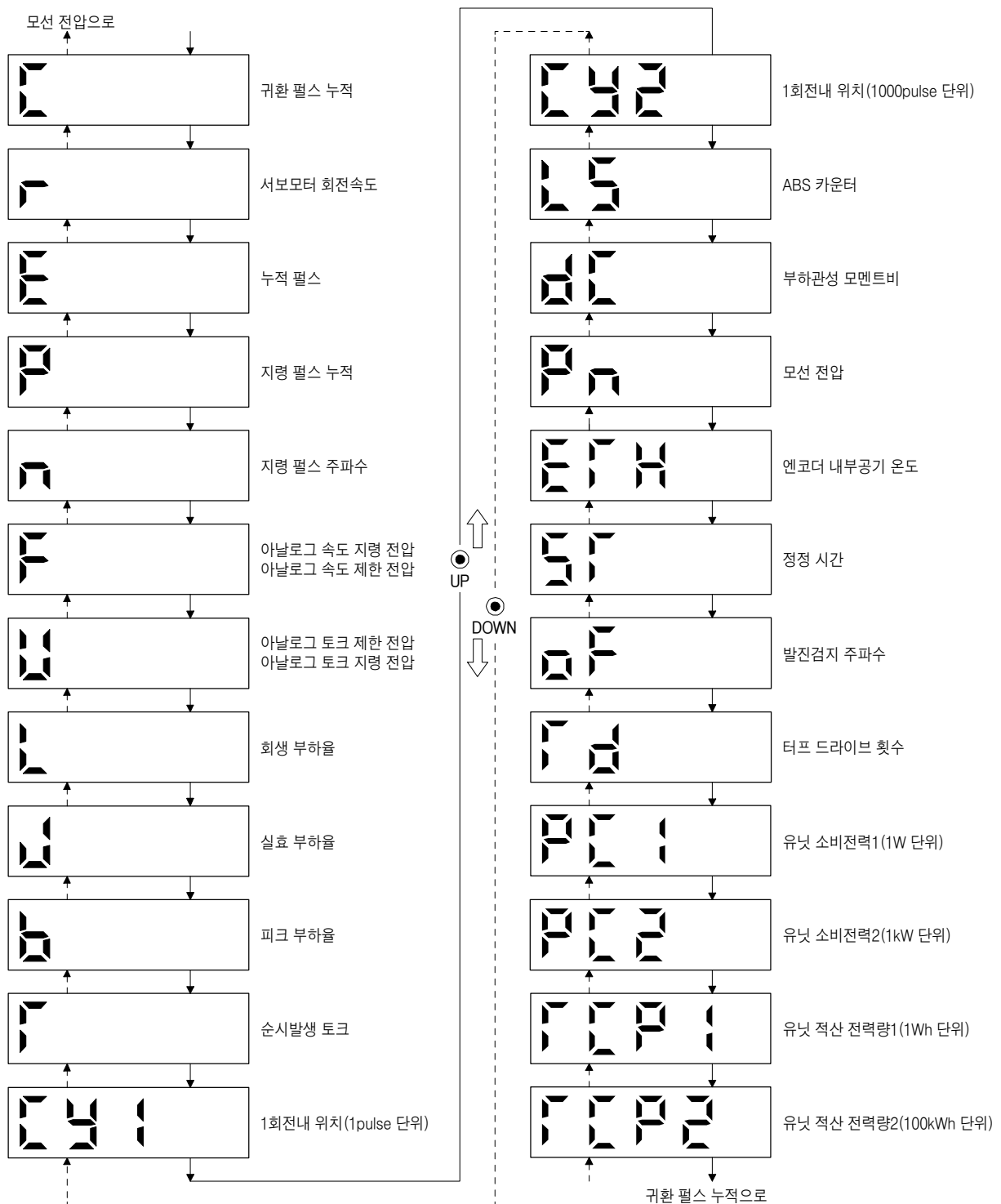
### 4.5.3 상태 표시

운전중의 서보 상태를 5자리수 7세그먼트LED의 표시부에 표시합니다.

“UP” 또는 “DOWN” 버튼으로 임의로 내용을 변경할 수 있습니다. 선택하면 심볼을 표시하고 “SET” 버튼을 누르면 그 데이터를 표시합니다. 단, 전원 투입시만 [Pr.PC36]으로 선택된 상태 표시의 심볼을 2s간 표시한후 데이터가 표시됩니다.

#### (1) 표시의 변화

“MODE” 버튼으로 상태 표시 모드로 해서 “UP” 또는 “DOWN” 버튼을 누르면 다음과 같이 표시가 변화합니다.



## 4. 기동

### (2) 표시 예

표시 예를 다음 표에 나타냅니다.

항목	상태	표시 방법
		서보앰프 표시부
서보모터 회전속도	2500r/min으로 정전	
	3000r/min으로 역전	 역전시는 “-”로 표시됩니다.
부하관성 모멘트비	7.00배	
ABS 카운터	11252rev	
	-12566rev	 음수는 2, 3, 4 및 5자리의 소수점이 점등합니다.

## 4. 기동

### (3) 상태 표시 일람

표시할 수 있는 서보 상태를 다음 표에 나타냈습니다. 측정점은 부록10을 참조하십시오.

상태 표시	심볼	단위	내 용
귀환펄스 누적	C	pulse	서보모터 엔코더에서의 귀환펄스를 카운터로 표시합니다. ±99999를 초과해도 카운터되지만, 서보앰프 표시부에서는 5자리수 표시 때문에, 실제값의 아래 5자리수의 표시가 됩니다. “SET” 버튼을 누르면 “0”이 됩니다. 마이너스 수치는 2, 3, 4 및 5 자리수째의 소수점이 점등합니다.
서보모터 회전속도	r	r/min	서보모터의 회전속도를 표시합니다. 0.1r/min 단위를 반올림하여 나타냅니다.
잔류펄스	E	pulse	편차 카운터의 잔류펄스를 표시합니다. 역전 펄스는 2, 3, 4 및 5 자리수째의 소수점이 점등합니다. ±99999를 초과해도 카운터되지만, 서보앰프 표시부에서는 5자리수 표시 때문에, 실제값의 아래 5자리수의 표시가 됩니다. 표시하는 펄스수는 엔코더 펄스 단위입니다.
지령펄스 누적	P	pulse	위치 지령 입력 펄스를 카운터하여 나타냅니다. 전자기어(CMX/CDV)를 곱하기 전의 값을 나타내므로, 귀환펄스 누적 표시와 일치하지 않을 수 있습니다. ±99999를 초과해도 카운터되지만, 서보앰프 표시부에서는 5자리수 표시 때문에, 실제값의 아래 5자리수의 표시가 됩니다. “SET” 버튼을 누르면 0이 됩니다. 역전시는 2, 3, 4 및 5 자리수째의 소수점이 점등합니다.
지령펄스 주파수	n	kpps	위치지령 입력 펄스의 주파수를 나타냅니다. 전자기어(CMX/CDV)를 곱하기 전의 값을 나타냅니다.
아날로그 속도지령 전압 아날로그 속도제한 전압	F	V	(1) 토크제어 모드 VLA(아날로그 속도 제한)의 입력 전압을 나타냅니다. (2) 속도제어 모드 VC(아날로그 속도 지령)의 입력 전압을 나타냅니다.
아날로그 토크지령 전압 아날로그 토크제한 전압	U	V	(1) 위치제어 모드 · 속도제어 모드 TLA(아날로그 토크 제한)의 전압을 나타냅니다. (2) 토크제어 모드 TC(아날로그 토크 지령)의 전압을 나타냅니다.
회생 부하율	L	%	허용 회생 전력에 대한 회생 전력의 비율을 %로 표시합니다.
실효 부하율	J	%	연속 실효 부하 전류를 표시합니다. 정격 전류를 100%로 하고, 과거 15s간의 실효값을 표시합니다.
피크 부하율	b	%	최대 발생 토크를 표시합니다. 정격 토크를 100%로 하고, 과거 15s간의 최고값을 표시합니다.
순시 발생 토크	T	%	순시 발생 토크를 표시합니다. 정격 토크를 100%로서 발생하고 있는 토크의 값을 리얼타임으로 표시합니다.
1회전내 위치 (1pulse 단위)	Cy1	pulse	1회전내 위치를 엔코더의 펄스 단위로 표시합니다. ±99999를 초과해도 카운터되지만, 서보앰프 표시부에서는 5자리수 표시 때문에, 실제값의 아래 5자리수의 표시가 됩니다. CCW방향으로 회전하면 가산됩니다.
1회전내 위치 (1000pulse 단위)	Cy2	1000 pulse	1회전내 위치를 엔코더의 1000펄스 단위로 표시합니다. CCW방향으로 회전하면 가산됩니다.
ABS 카운터	LS	rev	절대위치 검출시스템으로 원점에서의 이동량을 절대위치 엔코더의 다회전 카운터값으로 표시합니다.
부하관성 모멘트비	dC	배	서보모터의 관성 모멘트에 대한 서보모터 축 환산 부하관성 모멘트비의 추정값을 표시합니다.
모션 전압	Pn	V	주회로 컨버터(P+와 N-간)의 전압을 표시합니다.
엔코더 내부공기 온도	ETh	℃	엔코더로 검출한 내부공기 온도를 표시합니다.
정정시간	ST	ms	정정시간을 표시합니다. 1000mm/s를 넘었을 경우는 “1000”이라고 표시합니다.
발진 검지 주파수	oF	Hz	발진 검지했을 때의 주파수를 표시합니다.
터프 드라이브 횟수	Td	회	터프 드라이브 기능이 작동한 횟수를 표시합니다.



## 4. 기동

상태 표시	심볼	단위	내 용
유닛 소비 전력1 (1W 단위)	PC1	W	1W 단위의 유닛 소비 전력을 표시합니다. 정의 경우는 역행을 나타내고, 부의 경우는 회생을 나타냅니다. ±99999를 초과해도 카운터되지만, 서보앰프 표시부에서는 5자리수 표시때문에, 실제값의 아래 5자리수의 표시가 됩니다.
유닛 소비 전력2 (1kW 단위)	PC2	kW	1kW 단위의 유닛 소비 전력을 표시합니다. 정의 경우는 역행을 나타내고, 부의 경우는 회생을 나타냅니다.
유닛 적산 전력량1 (1Wh 단위)	TPC1	Wh	1Wh 단위의 유닛 적산 전력량을 표시합니다. 역행시는 정의 값이 적산되고, 회생시는 부의 값이 적산됩니다. ±99999를 초과해도 카운터되지만, 서보앰프 표시부에서는 5자리수 표시때문에, 실제값의 아래 5자리수의 표시가 됩니다.
유닛 적산 전력량2 (100kWh 단위)	TPC2	100kWh	100kWh 단위의 유닛 적산 전력량을 표시합니다. 역행시는 정의 값이 적산되고, 회생시는 부의 값이 적산됩니다.

### (4) 상태 표시 화면의 변경

[Pr.PC36]을 변경해서 전원 투입시의 서보앰프 표시부 상태 표시 항목을 변경할 수 있습니다.

초기 상태에서의 표시 항목은 제어 모드에 의해 다음과 같이 바뀝니다.

제어모드	표시 항목
위치	귀환펄스 누적
위치/속도	귀환펄스 누적/서보모터 회전속도
속도	서보모터 회전속도
속도/토크	서보모터 회전속도/아날로그 토크 지령 전압
토크	아날로그 토크 지령 전압
토크/위치	아날로그 토크 지령 전압/귀환펄스 누적

## 4. 기동

### 4.5.4 진단 모드

명칭		표시	내용
시퀀스			준비 미완료. 이니셜라이즈 중 또는 알람이 발생했을 때.
			준비완료. 이니셜라이즈 완료 후, 서보 ON하여 운전 가능 상태일 때.
드라이브 레코더 유효/무효 표시			드라이브 레코더 유효 이 상태에서 알람이 발생하면 드라이브 레코더가 작동해서 알람 발생시 상태를 기록합니다.
			드라이브 레코더 무효 다음 상태일때, 드라이브 레코더는 작동하지 않습니다. 1. MR Configurator2의 그래프 기능을 사용하고 있을 때 2. 머신 어날라이저 기능을 사용하고 있을 때 3. [Pr.PF21]를 "-1"로 설정하고 있을 때
외부 입출력 신호 표시	4.5.7항을 참조		외부 입출력 신호의 ON/OFF 상태를 표시합니다. 각 세그먼트의 상부가 입력신호, 하부가 출력신호로 대응합니다.
출력 신호(DO) 강제 출력			디지털 출력 신호를 강제적으로 ON/OFF 할 수 있습니다. 상세한 사항은 4.5.8항을 참조하여 주십시오.
테스트 운전모드	JOG 운전		외부의 컨트롤러로부터 지령이 없는 상태에서 JOG운전을 실행할 수 있습니다. 상세한 사항은 4.5.9항(2)를 참조하여 주십시오.
	위치결정 운전		외부의 컨트롤러로부터 지령이 없는 상태에서 1회의 위치결정 운전을 실행할 수 있습니다. 위치결정 운전을 실행하려면 MR Configurator2가 필요합니다. 상세 내용은 4.5.9항(3)을 참조하여 주십시오.
	모터없이 운전		서보모터를 접속하지 않고 입력 디바이스에 대해 실제로 서보모터가 동작하고 있는것과 같이 출력 신호를 내거나 상태 표시를 모니터링 할 수 있습니다. 상세 내용은 4.5.9항(4)를 참조하여 주십시오.
	머신 어날라이저 운전		서보앰프를 연결하는 것만으로 기계계의 공진점을 측정할 수 있습니다. 머신 어날라이저 운전을 실행하려면 MR Configurator2가 필요합니다. 상세 내용은 11.7절을 참조하여 주십시오.
	메이커 조정용		메이커 조정용입니다.
소프트웨어 버전 Low			소프트웨어 버전을 표시합니다.
소프트웨어 버전 High			소프트웨어 시스템 번호를 표시합니다.

## 4. 기동



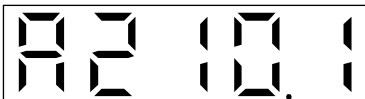
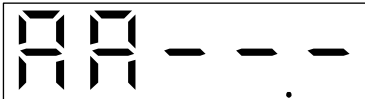
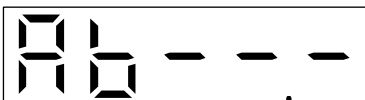


명칭	표시	내용
VC 자동 옵셋		<p>VC(아날로그 속도 지령) 또는 VLA(아날로그 속도제한)을 0V로 해도 서보앰프의 내부 및 외부 아날로그 회로의 옵셋 전압에 의해 서보모터가 천천히 회전하는 경우에 자동적으로 옵셋 전압의 영조정을 실행합니다.</p> <p>사용하는 경우는 다음의 순서로 유효하게 해 주십시오. 유효로 하면 [Pr.PC37]의 값이 자동조정한 옵셋 전압이 됩니다.</p> <p>① “SET”를 1회 누릅니다.                  ② “UP” 또는 “DOWN”으로 1자릿수째의 숫자를 1로 합니다.                  ③ “SET”를 누릅니다.</p> <p>VC 또는 VLA의 입력 전압이 -0.4V이하 또는 +0.4V 이상인 경우, 이 기능은 사용할 수 없습니다.</p>
서보모터 시리즈 ID		<p>“SET” 버튼을 누르면 현재 접속되어 있는 서보모터의 서보모터 시리즈 ID를 표시합니다. 표시 내용은 서보모터 기술자료집(3집)을 참조하여 주십시오.</p>
서보모터 타입 ID		<p>“SET” 버튼을 누르면 현재 접속되어 있는 서보모터의 서보모터 타입 ID를 표시합니다. 표시 내용은 서보모터 기술자료집(3집)을 참조하여 주십시오.</p>
서보모터 엔코더 ID		<p>“SET” 버튼을 누르면 현재 접속되어 있는 서보모터의 서보모터 엔코더 ID를 표시합니다. 표시 내용은 서보모터 기술자료집(3집)을 참조하여 주십시오.</p>
메이커 조정용		메이커 조정용입니다.
메이커 조정용		메이커 조정용입니다.

## 4. 기동

### 4.5.5 알람 모드

현재 알람과 과거 알람이력 및 파라미터 에러를 표시합니다.

표시부의 하위 2자리수에서 발생한 알람 번호와 에러가 있는 파라미터 번호를 표시합니다.

명칭	표시	내용
현재 알람		알람이 발생하고 있지 않습니다.
		[AL.33.1 주회로 전압 이상]이 발생했습니다. 알람 발생시에 점멸합니다.
알람 이력		1회 전(前)에 [AL.50.1 운전시 과부하 서멀 이상]이 발생했습니다.
		2회 전(前)에 [AL.33.1 주회로 전압 이상]이 발생했습니다.
		3회 전(前)에 [AL.10.1 제어회로 전원의 전압 저하]가 발생했습니다.
	⋮	⋮
		10회 전(前)에 알람이 발생하고 있지 않습니다.
		11회 전(前)에 알람이 발생하고 있지 않습니다.
		12회 전(前)에 알람이 발생하고 있지 않습니다.
⋮	⋮	
	16회 전(前)에 알람이 발생하고 있지 않습니다.	
파라미터 에러 번호		[AL.37 파라미터 이상]이 발생하고 있지 않습니다.
		[Pr.PA12 역전 토크 제한]의 데이터 내용의 이상.

## 4. 기동

---

### 알람 발생시의 기능

- (1) 어떠한 모드 화면에서도 현재 발생하고 있는 알람을 표시합니다.
- (2) 알람 발생중이라도 조작부의 버튼을 눌러 다른 화면을 볼 수가 있습니다.  
이때, 4자리수째의 소수점은 점멸상태 입니다.
- (3) 알람은 원인을 제거하고 다음의 방법으로 해제해 주십시오. (해제할 수 없는 알람은 제8장을 참조해 주십시오.)
  - (a) 전원의 OFF→ON
  - (b) 현재 알람 화면에서 “SET” 버튼을 누릅니다.
  - (c) RES(리셋)을 ON.
- (4) 알람 이력의 소거는 [Pr.PC18]에서 실행합니다.
- (6) “UP” 또는 “DOWN”으로 다음의 이력으로 이동합니다.

## 4. 기동

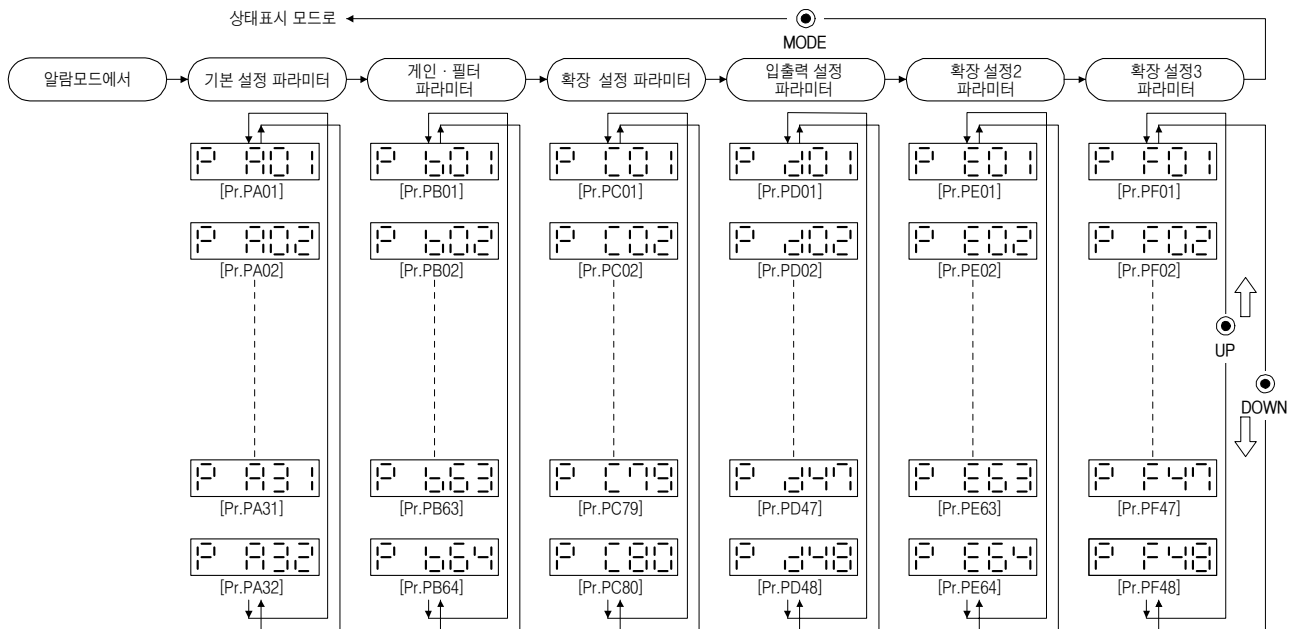
### 4.5.6 파라미터 모드

#### 포인트

- 입출력 설정 파라미터를 이용하려면 [Pr.PA19 파라미터 기입금지]를 변경해 주십시오.(5.1.1항 참조)

#### (1) 파라미터 모드의 변화

“MODE” 버튼으로 각 파라미터 모드로 해서, “UP” 또는 “DOWN” 버튼을 누르면 다음과 같이 표시가 변화합니다.



## 4. 기동

### (2) 조작 방법

#### (a) 5자리수 이하의 파라미터

예로서 [Pr.PA01 운전 모드]으로 속도 모드로 변경하는 경우, 전원 투입후의 조작 방법을 나타냅니다.  
"MODE" 버튼을 눌러서 기본 설정 파라미터 화면으로 합니다.



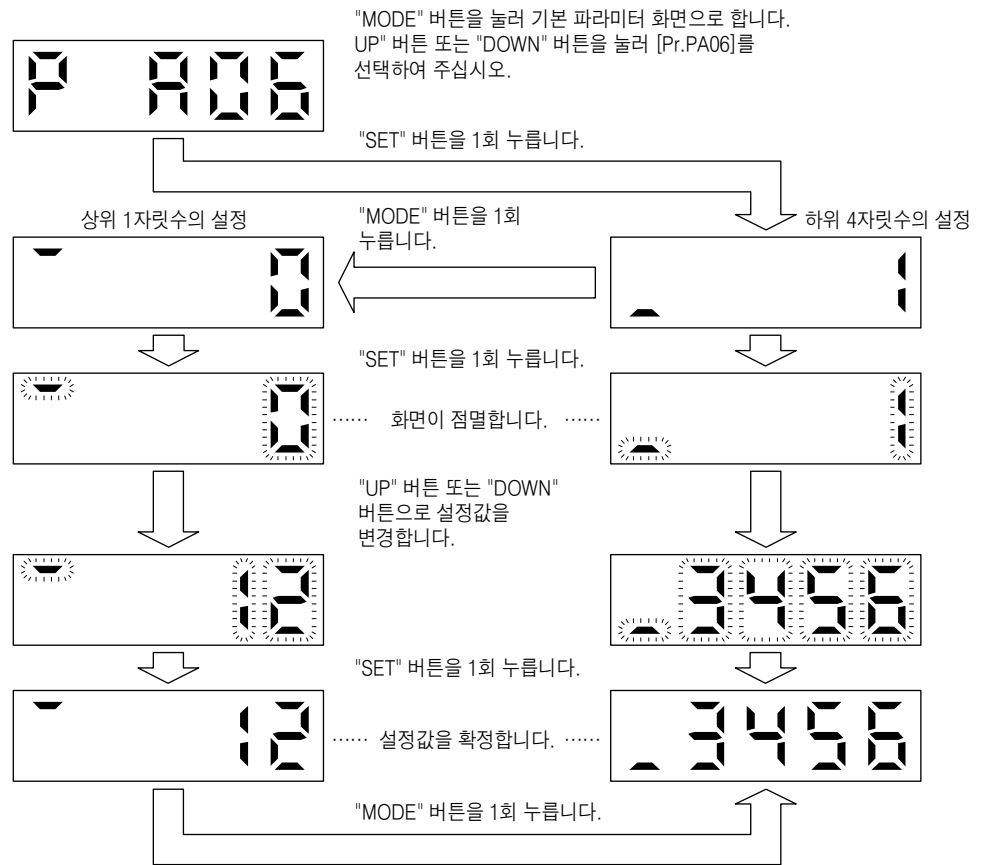
다음의 파라미터로 이동하려면 "UP" 또는 "DOWN" 버튼을 눌러 주십시오.

[Pr.PA01]의 변경은 설정값을 변경한 후에 일단 전원을 OFF로 하고 재투입하면 유효하게 됩니다.

## 4. 기동

(b) 6자릿수 이상의 파라미터

예로서 [Pr.PA06 전자기어 분자]를 “123456”으로 변경하는 경우의 조작 방법을 나타냅니다.





## 4. 기동

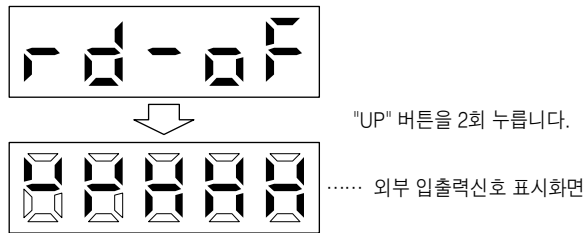
### 4.57 외부 입출력 신호 표시

포인트
● 입출력 신호의 내용은 입출력 설정 파라미터 [Pr.PD03] ~ [Pr.PD28]로 변경할 수 있습니다.

서보앰프에 접속하는 디지털 입출력 신호의 ON/OFF상태를 확인할 수 있습니다.

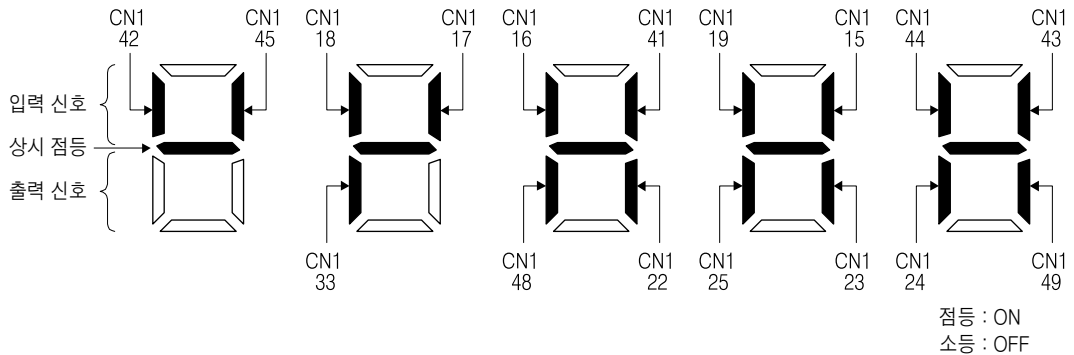
#### (1) 조작

전원 투입후의 표시부 화면을 나타냅니다. "MODE" 버튼을 사용해서 진단 화면으로 이동합니다.



#### (2) 표시 내용

7세그먼트 LED의 위치와 CN1 컨넥터 핀은 다음과 같이 대응하고 있습니다.



핀에 대응한 위치의 LED가 점등하면 ON, 소등하면 OFF를 나타냅니다.  
제어 모드에서의 각 핀의 신호를 다음에 나타냅니다.

## 4. 기동

### (a) 제어모드와 입출력신호

컨넥터	핀 번호	신호의 입출력 (주1) I/O	(주2) 제어모드에 있어서 입출력 신호의 약칭						관련 파라미터
			P	P/S	S	S/T	T	T/P	
CNI	15	I	SON	SON	SON	SON	SON	SON	Pr.PD03 · Pr.PD04
	16	I	/	-/SP2	SP2	SP2/SP2	SP2	SP2/-	Pr.PD05 · Pr.PD06
	17	I	PC	PC/ST1	ST1	ST1/RS2	RS2	RS2/PC	Pr.PD07 · Pr.PD08
	18	I	TL	TL/ST2	ST2	ST2/RS1	RS1	RS1/TL	Pr.PD09 · Pr.PD10
	19	I	RES	RES	RES	RES	RES	RES	Pr.PD11 · Pr.PD12
	22	O	INP	INP/SA	SA	SA/-	/	-/INP	Pr.PD23
	23	O	ZSP	ZSP	ZSP	ZSP	ZSP	ZSP	Pr.PD24
	24	O	INP	INP/SA	SA	SA/-	/	-/INP	Pr.PD25
	25	O	TLC	TLC	TLC	TLC/VLC	VLC	VLC/TLC	Pr.PD26
	33	O	OP	OP	OP	OP	OP	OP	/
	41	I	CR	CR/SP1	SP1	SP1/SP1	SP1	SP1/CR	Pr.PD13 · Pr.PD14
	42	I	EM2	EM2	EM2	EM2	EM2	EM2	/
	43	I	LSP	LSP	LSP	LSP/-	/	-/LSP	Pr.PD17 · Pr.PD18
	44	I	LSN	LSN	LSN	LSN/-	/	-/LSN	Pr.PD19 · Pr.PD20
	45	I	LOP	LOP	LOP	LOP	LOP	LOP	Pr.PD21 · Pr.PD22
	48	O	ALM	ALM	ALM	ALM	ALM	ALM	/
49	O	RD	RD	RD	RD	RD	RD	Pr.PD28	

(주) 1. I: 입력신호, O: 출력신호

2. P: 위치제어 모드, S: 속도제어 모드, T: 토크제어 모드,

P/S: 위치/속도제어 모드, S/T: 속도/토크제어 모드, T/P: 토크/위치제어 모드

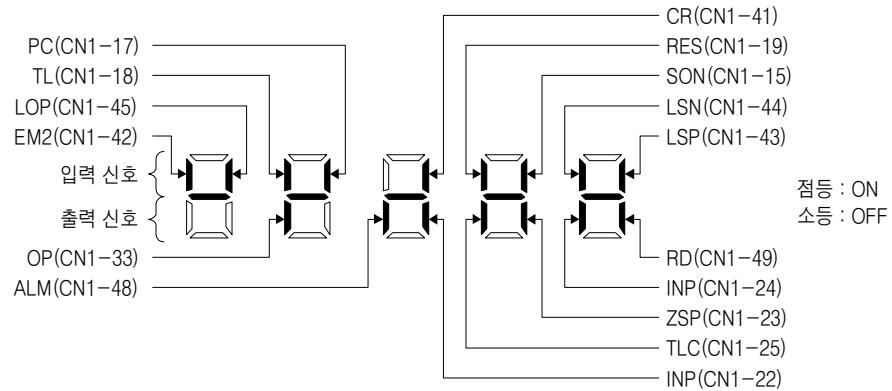
### (b) 약칭과 신호명

약칭	신호명	약칭	신호명
SON	서보 ON	RES	리셋
LSP	정전 스트로크 엔드	EM2	강제정지2
LSN	역전 스트로크 엔드	LOP	제어 변환
CR	클리어	TLC	토크 제한중
SP1	속도 선택1	VLC	속도 제한중
SP2	속도 선택2	RD	준비완료
PC	비례 제어	ZSP	영속도 검출
ST1	정전 시동	INP	인포지션
ST2	역전 시동	SA	속도 도달
RS1	정전 선택	ALM	고장
RS2	역전 선택	OP	검출기 Z상펄스(오픈 콜렉터)
TL	외부 토크 제한 선택		

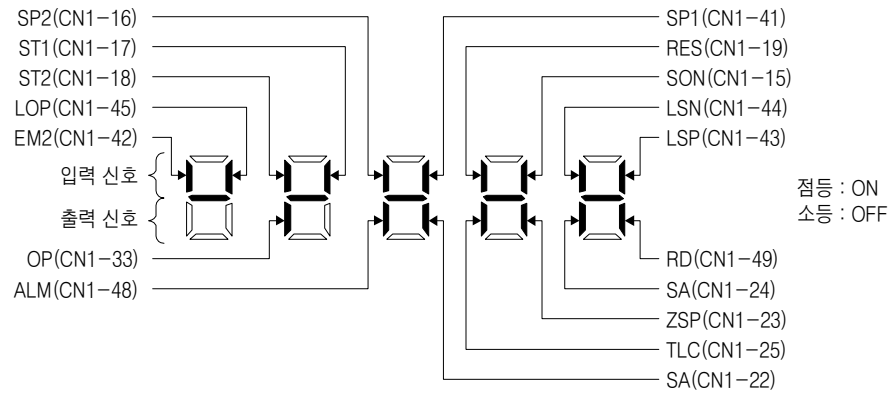
## 4. 기동

### (3) 초기값에서의 표시 내용

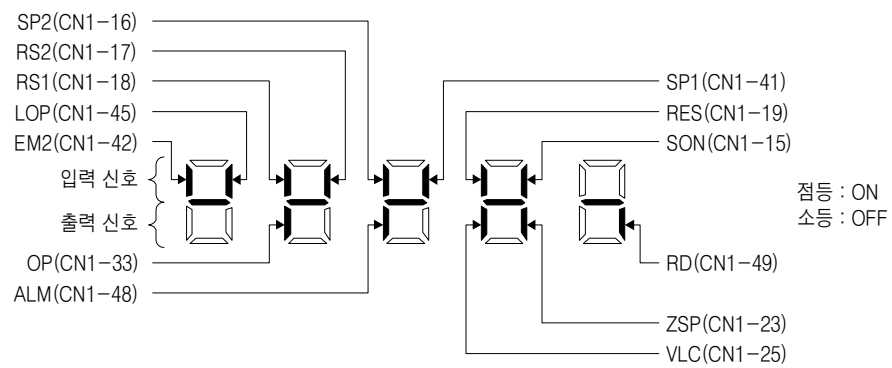
#### (a) 위치제어 모드



#### (b) 속도제어 모드



#### (c) 토크제어 모드



## 4. 기동

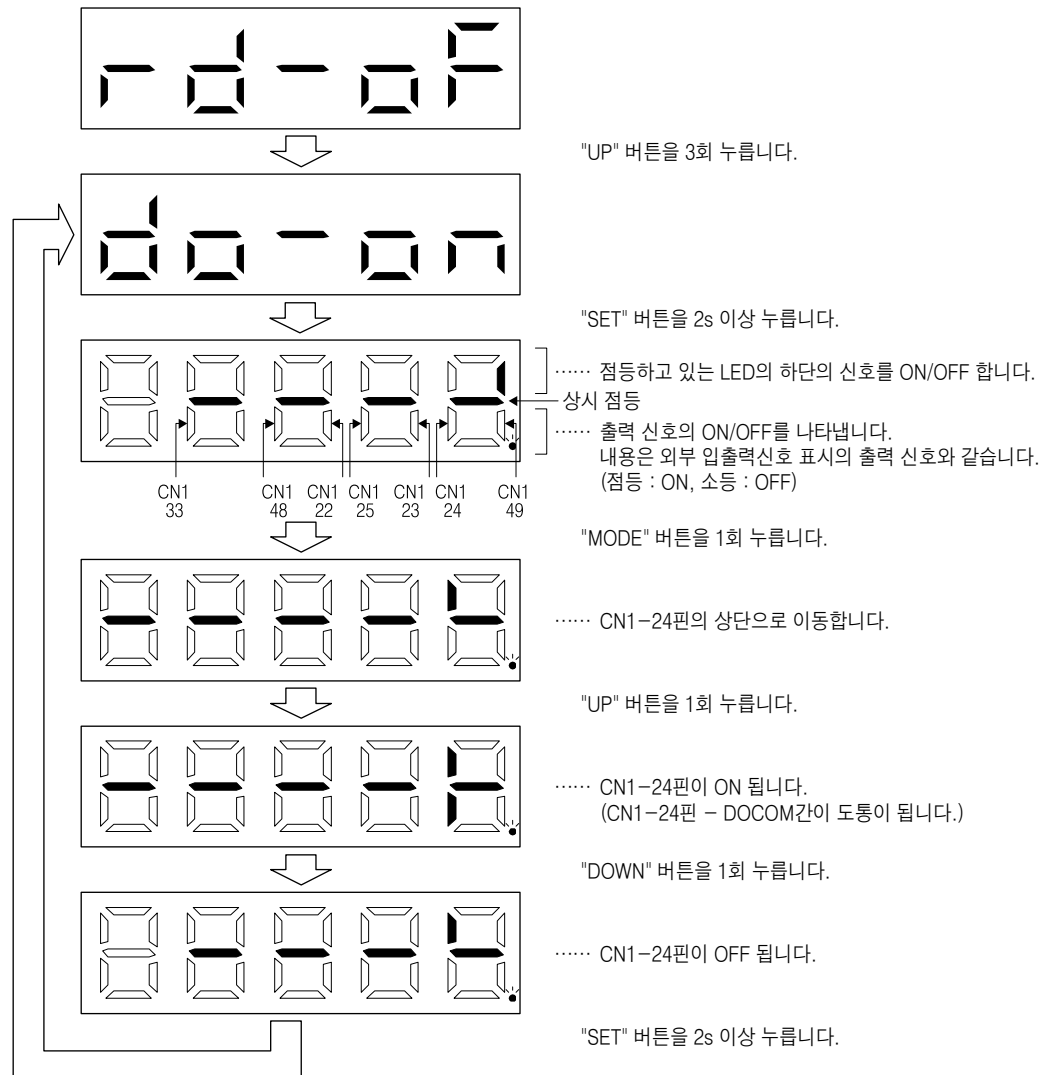
### 4.5.8 출력 신호(DO) 강제 출력

포인트
<ul style="list-style-type: none"> <li>● 서보를 상하축으로 사용하는 경우, CN1 커넥터 핀에 MBR(전자 브레이크 인터록)을 할당해서 ON으로 하면 전자 브레이크가 개방되어 낙하합니다. 기계측에서 낙하하지 않도록 대책을 실행해 주십시오.</li> </ul>

서보의 상태와 관계없이 출력신호를 강제적으로 ON/OFF할 수 있습니다. 출력신호의 배선 체크 등에 사용됩니다. 반드시 서보 OFF상태(SON(서보 ON)을 OFF)에서 실행 하십시오.

#### 조작

전원 투입 후의 표시부 화면을 나타냅니다. "MODE" 버튼을 사용해서 진단화면으로 이동합니다.



## 4. 기동

### 4.5.9 테스트 운전모드

#### ⚠ 주의

- 테스트 운전모드는 서보의 동작 확인용입니다. 본가동에서는 사용하지 않아 주십시오.
- 예기치 못한 운전 상태가 되었을 경우는 EM2(강제정지)를 사용하여 정지해 주십시오.

#### 포인트

- 테스트 운전모드는 DIO에 의한 절대위치 검출시스템([Pr.PA03])을 “\_\_\_1”로 설정)에서는 사용할 수 없습니다.
- 위치결정 운전을 하려면 MR Configurator2가 필요합니다.
- SON(서보 ON)신호를 OFF하지 않으면 테스트 운전을 실행할 수 없습니다.

#### (1) 모드의 변환

전원 투입후의 표시부 화면을 나타냅니다. 다음 순서로 JOG 운전 또는 모터없이 운전을 선택해주십시오. “MODE” 버튼을 사용해서 진단 화면으로 이동합니다.



"UP" 버튼을 4회 누릅니다.



"SET" 버튼을 2s 이상 누릅니다.

..... 이 화면이 되면,  
JOG운전이 가능해집니다.

↑ 테스트 운전모드가 되면 점멸됩니다.

## 4. 기동

### (2) JOG 운전

포인트
<ul style="list-style-type: none"> <li>● JOG운전을 실행하는 경우, EM2, LSP 및 LSN을 ON으로 해 주십시오. LSP 및 LSN는 [Pr.PD01]을 “_C_”로 설정하는 것으로 자동 ON으로 할 수 있습니다.</li> </ul>

컨트롤러로부터 지령이 없는 상태로 JOG 운전을 실행할 수 있습니다.

#### (a) 조작 · 운전

“UP” 또는 “DOWN” 버튼을 누르고 있는 동안, 서보모터가 회전합니다. 버튼을 떼면 정지합니다.

MR Configurator2를 사용할 경우, 운전의 조건을 변경할 수 있습니다.

운전의 초기 조건과 설정범위를 다음표에 나타냅니다.

항목	초기 설정값	설정 범위
회전속도[r/min]	200	0 ~ 순시 허용 회전속도
가감속 시정수[ms]	1000	0~50000

버튼의 설명을 다음표에 나타냅니다.

버튼	내용
“UP”	누르면 CCW방향으로 회전합니다. 떼면 정지합니다.
“DOWN”	누르면 CW방향으로 회전합니다. 떼면 정지합니다.

MR Configurator2를 사용하여 JOG운전을 할 경우, 운전중에 USB 케이블이 제거되면 서보모터는 감속 정지합니다.

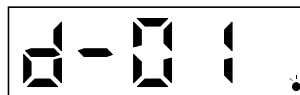
#### (b) 상태 표시

JOG 운전중에 서보의 상태를 확인할 수 있습니다.

JOG 운전 가능상태에서 “MODE” 버튼을 누르면 상태 표시 화면이 됩니다. 이 화면 상태에서 JOG 운전을 “UP” 또는 “DOWN” 버튼으로 실행하십시오. “MODE” 버튼을 누를때마다 다음 상태 표시 화면으로 바뀌고, 한 바퀴 돌면 JOG 운전 가능한 상태화면으로 복귀합니다. 상태 표시내용의 상세한 사항에 대해서는 4.5.3항을 참조하여 주십시오. 테스트 운전모드 상태에서 “UP” 또는 “DOWN” 버튼을 사용하여 상태 표시 화면을 변경할 수 없습니다.

#### (c) JOG 운전의 종료

JOG 운전은 한번 전원을 차단하거나, “MODE” 버튼을 눌러서 다음 화면으로 한 다음, “SET” 버튼을 2s 이상 눌러서 종료하여 주십시오.



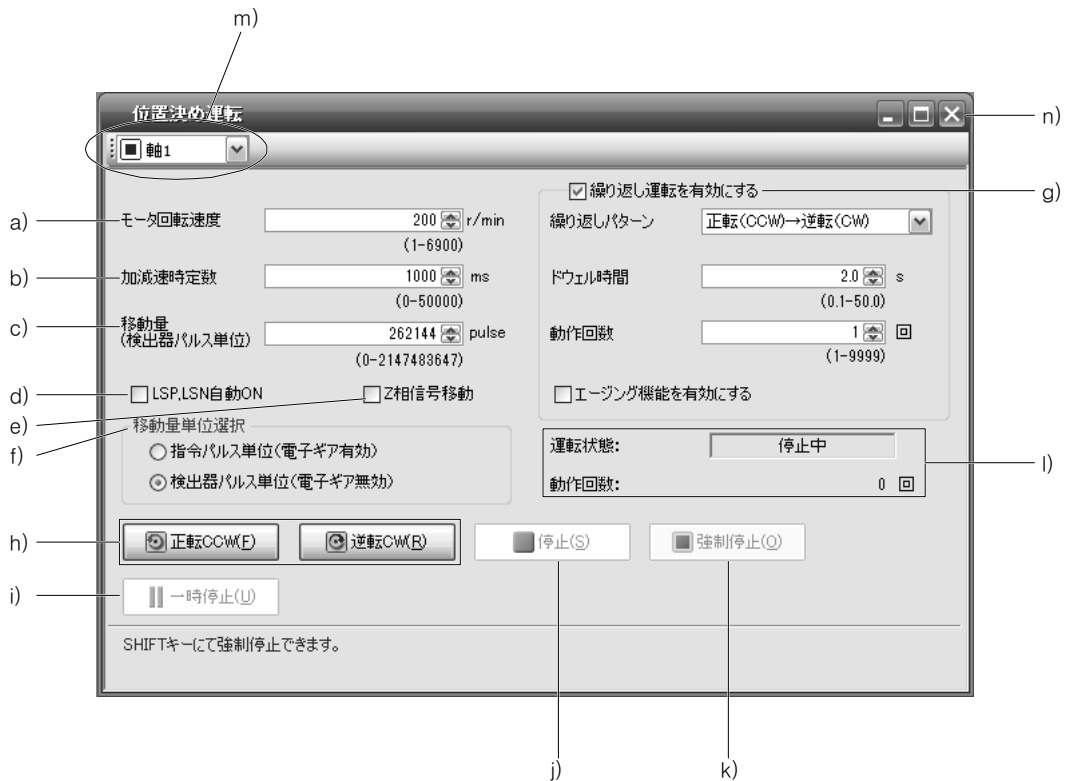
## 4. 기동

### (3) 위치결정 운전

포인트
● 위치결정 운전을 실행하려면 MR Configurator2가 필요합니다.
● 위치결정 운전을 실행하는 경우, EM2(강제정지)를 ON으로 해 주십시오.

외부의 콘트롤러로부터 지령이 없는 상태에서 위치결정 운전을 실행할 수 있습니다.

#### (a) 조작 · 운전



#### a) 모터 회전속도[r/min]

“모터 회전속도” 입력란에 서보모터 회전속도를 입력합니다.

#### b) 가감속 시정수[ms]

“가감속 시정수” 입력란에 가감속 시정수를 입력합니다.

#### c) 이동량[pulse]

“이동량” 입력란에 이동량을 입력합니다.

#### d) LSP, LSN를 자동 ON

외부 스트로크 신호를 자동 ON으로 하는 경우, 체크 박스를 클릭해서 유효로 해 주십시오. 체크하지 않는 경우는 외부에서 LSN 및 LSP를 ON으로 해 주십시오.

#### e) Z상 신호 이동

이동량과 이동 방향의 최초의 Z상 신호 ON까지 이동합니다.

## 4. 기동

f) 이동량 단위 선택

c)에서 설정한 이동량을 지령펄스 단위로 할지, 엔코더 펄스 단위로 할지를 옵션 버튼으로 선택합니다. 지령 입력 펄스 단위를 선택하면 설정한 이동량에 전자 기어가 승산된 값으로 이동합니다. 엔코더 출력 펄스 단위를 선택하면 전자 기어는 승산되지 않습니다.

g) 반복 운전을 유효하게 한다

반복 운전을 실시하는 경우, 체크 박스를 클릭해 주십시오. 반복 운전의 초기설정치와 설정 범위를 다음표에 나타냅니다.

항목	초기 설정치	설정 범위
반복 패턴	정전(CCW) → 역전(CW)	정전(CCW) → 역전(CW) 정전(CCW) → 정전(CCW) 역전(CW) → 정전(CCW) 역전(CW) → 역전(CW)
드웰시간[s]	2.0	0.1~50.0
동작 횟수 [회]	1	1~9999

위의 표로 설정한 반복 패턴 · 드웰 시간에 연속 운전을 실시하는 경우, 체크 박스의 “에이징 기능을 유효하게 한다”를 클릭해 주십시오.

h) 서보모터의 시동

“정전” 버튼을 클릭하면 서보모터는 정전 방향으로 회전합니다.

“역전” 버튼을 클릭하면 서보모터는 역전 방향으로 회전합니다.

i) 서보모터의 일시정지

서보모터 회전중에 “일시정지” 버튼을 클릭하면 서보모터의 회전이 일시정지합니다.

이 버튼은 서보모터 회전중에 유효하게 됩니다.

j) 서보모터의 정지

서보모터 회전중에 “정지” 버튼을 클릭하면 서보모터의 회전이 정지합니다.

k) 강제정지

서보모터 회전중에 “강제정지” 버튼을 클릭하면 급정지합니다.

이 버튼은 서보모터 회전중에 유효하게 됩니다.

l) 운전상태

반복 운전중의 운전상태 및 동작횟수를 표시합니다.

m) 축번호

운전하는 축번호를 표시합니다.

n) 위치결정 운전 윈도우의 종료

오른쪽 상단의 “×” 버튼을 클릭하면 위치결정 운전모드를 해제하고 윈도우를 종료합니다.

(b) 상태 표시

위치결정 운전중이라도 상태 표시를 모니터 할 수 있습니다.



## 4. 기동

### (4) 모터 없이 운전

서보모터를 접속하지 않고 입력 디바이스에 대해서 실제로 서보모터가 동작하는 출력 신호를 내거나 상태를 표시할 수 있습니다. 상위의 PLC 등의 시퀀스 체크에 사용할 수 있습니다.

#### (1) 조작 · 운전

SON(서보 ON)을 OFF로 하고 나서 모터없이 운전을 선택해 주십시오.

그 후, 통상의 운전과 같이 외부에서 조작해 주십시오.

#### (2) 모터없이 운전의 개시

[Pr.PC60]을 “ \_\_\_1”로 설정후, 전원을 OFF로 해서 전원을 재투입해 주십시오. 그 후, 통상의 운전과 같이 외부에서 조작해 주십시오.

#### (3) 모터없이 운전의 종료

모터없이 운전을 종료하려면 [Pr.PC60]을 “ \_\_\_0”으로 설정후, 전원을 OFF로 해 주십시오.

### (5) 프로그램 운전

컨트롤러를 사용하지 않고 복수의 운전 패턴을 조합한 위치결정 운전을 할 수 있습니다. 강제 정지를 해제한 상태에서 사용해 주십시오. 서보 ON/서보 OFF 또는 컨트롤러의 접속의 유무에 관계없이 사용할 수 있습니다.

MR Configurator2의 프로그램 운전 화면에서 조작합니다. 자세한 내용은 MR Configurator2 취급설명서를 참조해 주십시오.

운전	화면 조작
시동	“운전 개시” 버튼을 클릭한다.
정지	“정지” 버튼을 클릭한다.
강제정지	“강제정지” 버튼을 클릭한다.

### (6) 출력 신호(DO) 강제 출력

서보 상태와 무관계하게 출력 신호를 강제적으로 ON/OFF로 할 수 있습니다. 출력 신호의 배선 체크 등에 사용됩니다. MR Configurator2의 DO강제 출력 화면에서 조작합니다.

## 5. 파라미터

### 제5장 파라미터

<b>⚠ 주의</b>	<ul style="list-style-type: none"> <li>● 파라미터의 극단적인 조정 및 변경은 동작이 불안정하게 되기 때문에 절대로 실시하지 말아 주십시오.</li> <li>● 파라미터의 각 자릿수에 고정치가 기재되어 있는 경우, 그 자릿수의 값은 절대로 변경하지 말아 주십시오.</li> <li>● 메이커 설정용 파라미터는 변경하지 말아 주십시오.</li> </ul>
-------------	--

#### 5.1 파라미터 일람

포인트
<ul style="list-style-type: none"> <li>● 파라미터 약칭 앞에 *표가 붙은 파라미터는 설정후 일단 전원을 OFF로하고 재투입하면 유효하게 됩니다.</li> <li>● 제어 모드란의 기호는 각각 다음의 제어 모드를 나타냅니다. P: 위치제어 모드 S: 속도제어 모드 T: 토크제어 모드</li> </ul>

##### 5.1.1 기본 설정 파라미터([Pr.PA \_ \_])

번호	약칭	명칭	초기값	단위	제어모드		
					P	S	T
PA01	*STY	운전 모드	1000h		○	○	○
PA02	*REG	회생흡선	0000h		○	○	○
PA03	*ABS	절대위치 검출 시스템	0000h		○		
PA04	*AOP1	기능 선택 A-1	2000h		○	○	
PA05	*FBP	1회전당 지령 입력 펄스수	10000		○		
PA06	CMX	전자기어 분자(지령 펄스 배율 분자)	1		○		
PA07	CDV	전자기어 분모(지령 펄스 배율 분모)	1		○		
PA08	ATU	오토튜닝 모드	0001h		○	○	
PA09	RSP	오토튜닝 응답성	16		○	○	
PA10	INP	인포지션 범위	100	[pulse]	○		
PA11	TLP	정전 토크 제한	100.0	[%]	○	○	○
PA12	TLN	역전 토크 제한	100.0	[%]	○	○	○
PA13	*PLSS	지령펄스 입력 형태	0100h		○		
PA14	*POL	회전 방향 선택	0		○		
PA15	*ENR	엔코더 출력 펄스	4000	[pulse/rev]	○	○	○
PA16	*ENR2	엔코더 출력 펄스 2	1		○	○	○
PA17		메이커 설정용	0000h				
PA18			0000h				
PA19	*BLK	파라미터 기입 금지	00AAh		○	○	○
PA20	*TDS	터프 드라이브 설정	0000h		○	○	○
PA21	*AOP3	기능 선택 A-3	0001h		○	○	
PA22		메이커 설정용	0000h				
PA23	DRAT	드라이브 레코더 임의 알람 트리거 설정	0000h		○	○	○
PA24	AOP4	기능 선택 A-4	0000h		○	○	
PA25		메이커 설정용	0				
PA26			0000h				
PA27			0000h				
PA28			0000h				
PA29			0000h				
PA30			0000h				
PA31			0000h				
PA32			0000h				

## 5. 파라미터

### 5.1.2 게인 · 필터 설정 파라미터([Pr.PB \_ \_])

번호	약칭	명칭	초기값	단위	제어모드		
					P	S	T
PB01	FILT	어댑티브 튜닝 모드(어댑티브 필터Ⅱ)	0000h		○	○	○
PB02	VRFT	제진제어 튜닝 모드(어드밴스드 제진제어)	0000h		○		
PB03	PST	위치지령 가감속 시정수(위치 스무딩)	0	[ms]	○		
PB04	FFC	피드 포워드 게인	0	[%]	○		
PB05		메이커 설정용	500				
PB06	GD2	부하관성 모멘트비	7.00	[배]	○	○	
PB07	PG1	모델제어 게인	15.0	[rad/s]	○	○	
PB08	PG2	위치제어 게인	37.0	[rad/s]	○		
PB09	VG2	속도제어 게인	823	[rad/s]	○	○	
PB10	VIC	속도 적분 보상	33.7	[ms]	○	○	
PB11	VDC	속도 미분 보상	980		○	○	
PB12	OVA	오버슈트 보정량	0	[%]	○		
PB13	NH1	기계공진 억제필터1	4500	[Hz]	○	○	○
PB14	NHQ1	노치 형상 선택1	0000h		○	○	○
PB15	NH2	기계공진 억제필터2	4500	[Hz]	○	○	○
PB16	NHQ2	노치 형상 선택2	0000h		○	○	○
PB17	NHF	축공진 억제 필터	0000h		○	○	○
PB18	LPF	로우패스 필터 설정	3141	[rad/s]	○	○	
PB19	VRF11	제진제어1 진동 주파수 설정	100.0	[Hz]	○		
PB20	VRF12	제진제어1 공진 주파수 설정	100.0	[Hz]	○		
PB21	VRF13	제진제어1 진동 주파수 댐핑 설정	0.00		○		
PB22	VRF14	제진제어1 공진 주파수 댐핑 설정	0.00		○		
PB23	VFBF	로우패스 필터 선택	0000h		○	○	○
PB24	*MVS	미진동 억제 제어	0000h		○		
PB25	*BOP1	기능 선택B-1	0000h		○		
PB26	*CDP	게인 변환 선택	0000h		○	○	
PB27	CDL	게인 변환 조건	10	[kpps]/ [pulse]/ [r/min]	○	○	
PB28	CDT	게인 변환 시정수	1	[ms]	○	○	
PB29	GD2B	게인 변환 부하관성 모멘트비	7.00	[배]	○	○	
PB30	PG2B	게인 변환 위치제어 게인	0.0	[rad/s]	○		
PB31	VG2B	게인 변환 속도제어 게인	0	[rad/s]	○	○	
PB32	VICB	게인 변환 속도 적분 보상	0.0	[ms]	○	○	
PB33	VRF1B	게인 변환 제진제어1 진동 주파수 설정	0.0	[Hz]	○		
PB34	VRF2B	게인 변환 제진제어1 공진 주파수 설정	0.0	[Hz]	○		
PB35	VRF3B	게인 변환 제진제어1 진동 주파수 댐핑 설정	0.00		○		
PB36	VRF4B	게인 변환 제진제어1 공진 주파수 댐핑 설정	0.00		○		
PB37		메이커 설정용	1600				
PB38			0.00				
PB39			0.00				
PB40			0.00				
PB41			0000h				
PB42			0000h				
PB43			0000h				
PB44			0.00				
PB45	CNHF	지령 노치 필터	0000h		○		
PB46	NH3	기계공진 억제 필터3	4500	[Hz]	○	○	○
PB47	NHQ3	노치 형상 선택 3	0000h		○	○	○
PB48	NH4	기계공진 억제 필터4	4500	[Hz]	○	○	○
PB49	NHQ4	노치 형상 선택 4	0000h		○	○	○
PB50	NH5	기계 공진 억제 필터5	4500	[Hz]	○	○	○

## 5. 파라미터

번호	약칭	명칭	초기값	단위	제어모드		
					P	S	T
PB51	NHQ5	노치 형상 선택5	0000h		○	○	○
PB52	VRF21	제진제어2 진동 주파수 설정	100.0	[Hz]	○		
PB53	VRF22	제진제어2 공진 주파수 설정	100.0	[Hz]	○		
PB54	VRF23	제진제어2 진동 주파수 덤핑 설정	0.00		○		
PB55	VRF24	제진제어2 공진 주파수 덤핑 설정	0.00		○		
PB56	VRF21B	계인 변환 제진제어2 진동 주파수 설정	0.0	[Hz]	○		
PB57	VRF22B	계인 변환 제진제어2 공진 주파수 설정	0.0	[Hz]	○		
PB58	VRF23B	계인 변환 제진제어2 진동 주파수 덤핑 설정	0.00		○		
PB59	VRF24B	계인 변환 제진제어2 공진 주파수 덤핑 설정	0.00		○		
PB60	PG1B	계인 변환 모델제어 계인	0.0	[rad/s]	○	○	
PB61		메이커 설정용	0.0				
PB62			0000h				
PB63			0000h				
PB64			0000h				

### 5.1.3 확장 설정 파라미터([Pr.PC \_ \_])

번호	약칭	명칭	초기값	단위	제어모드								
					P	S	T						
PC01	STA	속도 가속 시정수	0	[ms]		○	○						
PC02	STB	속도 감속 시정수	0	[ms]		○	○						
PC03	STC	S자 가감속 시정수	0	[ms]		○	○						
PC04	TQC	토크 지령 시정수	0	[ms]			○						
PC05	SC1	내부 속도 지령1	100	[r/min]		○							
		내부 속도 제한1											
PC06	SC2	내부 속도 지령2	500	[r/min]		○							
		내부 속도 제한2											
PC07	SC3	내부 속도 지령3	1000	[r/min]		○							
		내부 속도 제한3											
PC08	SC4	내부 속도 지령4	200	[r/min]		○							
		내부 속도 제한4											
PC09	SC5	내부 속도 지령5	300	[r/min]		○							
		내부 속도 제한5											
PC10	SC6	내부 속도 지령6	500	[r/min]		○							
		내부 속도 제한6											
PC11	SC7	내부 속도 지령7	800	[r/min]		○							
		내부 속도 제한7											
PC12	VCM	아날로그 속도지령 최대 회전속도	0	[r/min]		○							
		아날로그 속도제한 최대 회전속도											
PC13	TLC	아날로그 토크 지령 최대 출력	100.0	[%]			○						
PC14	MOD1	아날로그 모니터1 출력	0000h		○	○	○						
PC15	MOD2	아날로그 모니터2 출력	0001h		○	○	○						
PC16	MBR	전자 브레이크 시퀀스 출력	0	[ms]	○	○	○						
PC17	ZSP	영속도	50	[r/min]	○	○	○						
PC18	*BPS	알람 이력 클리어	0000h		○	○	○						
PC19	*ENRS	엔코더 출력 펄스 선택	0000h		○	○	○						
PC20	*SNO	국번 설정	0	[국]	○	○	○						
PC21		메이커 설정용	0000h										
PC22			*COP1					기능 선택C-1	0000h		○	○	○
PC23			*COP2					기능 선택C-2	0000h		○	○	○
PC24			*COP3					기능 선택C-3	0000h		○	○	○
PC25		메이커 설정용	0000h										
PC26			*COP5					기능 선택C-5	0000h		○	○	○
PC27			*COP6					기능 선택C-6	0000h		○	○	○

## 5. 파라미터

번호	약칭	명칭	초기값	단위	제어모드		
					P	S	T
PC28		메이커 설정용	0000h				
PC29			0000h				
PC30	STA2	속도 가속 시정수2	0	[ms]		○	○
PC31	STB2	속도 감속 시정수2	0	[ms]		○	○
PC32	CMX2	지령 입력 펄스 배율 분자2	1		○		
PC33	CMX3	지령 입력 펄스 배율 분자3	1		○		
PC34	CMX4	지령 입력 펄스 배율 분자4	1		○		
PC35	TL2	내부 토크 제한2	100.0	[%]	○	○	○
PC36	*DMD	상태 표시 선택	0000h		○	○	○
PC37	VCO	아날로그 속도 지령 오프셋	0	[mV]		○	
		아날로그 속도 제한 오프셋					○
PC38	TPO	아날로그 토크 지령 오프셋	0	[mV]			○
		아날로그 토크 제한 오프셋				○	
PC39	MO1	아날로그 모니터1 오프셋	0	[mV]	○	○	○
PC40	MO2	아날로그 모니터2 오프셋	0	[mV]	○	○	○
PC41		메이커 설정용	0				
PC42			0				
PC43	ERZ	오차과대 알람검지 레벨	0	[rev]	○		
PC44		메이커 설정용	0000h				
PC45			0000h				
PC46			0				
PC47			0				
PC48			0				
PC49			0				
PC50			0000h				
PC51	RSBR	강제정지시 감속 시정수	100	[ms]	○	○	
PC52		메이커 설정용	0				
PC53			0				
PC54	RSUP1	상하축 인상량	0	[0.0001rev]	○		
PC55		메이커 설정용	0				
PC56			100				
PC57			0000h				
PC58			0				
PC59			0000h				
PC60	*COPD	기능 선택C-D	0000h		○	○	○
PC61		메이커 설정용	0000h				
PC62			0000h				
PC63			0000h				
PC64			0000h				
PC65			0000h				
PC66			0000h				
PC67			0000h				
PC68			0000h				
PC69			0000h				
PC70			0000h				
PC71			0000h				
PC72			0000h				
PC73			0000h				
PC74			0000h				
PC75			0000h				
PC76			0000h				
PC77			0000h				
PC78			0000h				
PC79	0000h						
PC80	0000h						

## 5. 파라미터

### 5.1.4 입출력 설정 파라미터([Pr.PD \_ \_ ])

번호	약칭	명칭	초기값	단위	제어모드		
					P	S	T
PD01	*DIA1	입력 신호 자동 ON선택1	0000h		○	○	○
PD02		메이커 설정용	0000h				
PD03	*DI1L	입력 신호 디바이스 선택1L	0202h		○	○	
PD04	*DI1H	입력 신호 디바이스 선택1H	0002h				○
PD05	*DI2L	입력 신호 디바이스 선택2L	2100h		○	○	
PD06	*DI2H	입력 신호 디바이스 선택2H	0021h				○
PD07	*DI3L	입력 신호 디바이스 선택3L	0704h		○	○	
PD08	*DI3H	입력 신호 디바이스 선택3H	0007h				○
PD09	*DI4L	입력 신호 디바이스 선택4L	0805h		○	○	
PD10	*DI4H	입력 신호 디바이스 선택4H	0008h				○
PD11	*DI5L	입력 신호 디바이스 선택5L	0303h		○	○	
PD12	*DI5H	입력 신호 디바이스 선택5H	0003h				○
PD13	*DI6L	입력 신호 디바이스 선택6L	2006h		○	○	
PD14	*DI6H	입력 신호 디바이스 선택6H	0020h				○
PD15		메이커 설정용	0000h				
PD16			0000h				
PD17	*DI8L	입력 신호 디바이스 선택8L	0A0Ah		○	○	
PD18	*DI8H	입력 신호 디바이스 선택8H	0000h				○
PD19	*DI9L	입력 신호 디바이스 선택9L	0B0Bh		○	○	
PD20	*DI9H	입력 신호 디바이스 선택9H	0000h				○
PD21	*DI10L	입력 신호 디바이스 선택10L	2323h		○	○	
PD22	*DI10H	입력 신호 디바이스 선택10H	0023h				○
PD23	*DO1	출력 신호 디바이스 선택1	0004h		○	○	○
PD24	*DO2	출력 신호 디바이스 선택2	000Ch		○	○	○
PD25	*DO3	출력 신호 디바이스 선택3	0004h		○	○	○
PD26	*DO4	출력 신호 디바이스 선택4	0007h		○	○	○
PD27		메이커 설정용	0003h				
PD28	*DO6	출력 신호 디바이스 선택6	0002h		○	○	○
PD29	*DIF	입력 필터 설정	0004h		○	○	○
PD30	*DOP1	기능 선택D-1	0000h		○	○	○
PD31		메이커 설정용	0000h				
PD32	*DOP3		기능 선택D-3	0000h		○	
PD33		메이커 설정용	0000h				
PD34	DOP5	기능 선택D-5	0000h		○	○	○
PD35		메이커 설정용	0000h				
PD36			0000h				
PD37			0000h				
PD38			0				
PD39			0				
PD40			0				
PD41			0000h				
PD42			0000h				
PD43			0000h				
PD44			0000h				
PD45			0000h				
PD46			0000h				
PD47			0000h				
PD48			0000h				

## 5. 파라미터

### 5.1.5 확장 설정2 파라미터([Pr.PE \_ \_ ])

번호	약칭	명칭	초기값	단위	제어모드		
					P	S	T
PE01		메이커 설정용	0000h				
PE02			0000h				
PE03			0003h				
PE04			1				
PE05			1				
PE06			400				
PE07			100				
PE08			10				
PE09			0000h				
PE10			0000h				
PE11			0000h				
PE12			0000h				
PE13			0000h				
PE14			0111h				
PE15			20				
PE16			0000h				
PE17			0000h				
PE18			0000h				
PE19			0000h				
PE20			0000h				
PE21			0000h				
PE22			0000h				
PE23			0000h				
PE24			0000h				
PE25			0000h				
PE26			0000h				
PE27			0000h				
PE28			0000h				
PE29			0000h				
PE30			0000h				
PE31			0000h				
PE32			0000h				
PE33			0000h				
PE34			1				
PE35			1				
PE36			0.0				
PE37			0.00				
PE38			0.00				
PE39			20				
PE40			0000h				
PE41	EOP3	기능 선택 E-3	0000h				○ ○ ○
PE42		메이커 설정용	0				
PE43			0.0				
PE44			0000h				
PE45			0000h				
PE46			0000h				
PE47			0000h				
PE48			0000h				
PE49			0000h				
PE50			0000h				
PE51			0000h				
PE52			0000h				
PE53			0000h				
PE54			0000h				

## 5. 파라미터

번호	약칭	명칭	초기값	단위	제어모드		
					P	S	T
PE55		메이커 설정용	0000h				
PE56			0000h				
PE57			0000h				
PE58			0000h				
PE59			0000h				
PE60			0000h				
PE61			0.00				
PE62			0.00				
PE63			0.00				
PE64			0.00				

### 5.1.6 확장 설정3 파라미터([Pr.PF \_ \_])

번호	약칭	명칭	초기값	단위	제어모드		
					P	S	T
PF01		메이커 설정용	0000h				
PF02			0000h				
PF03			0000h				
PF04			0				
PF05			0				
PF06			0000h				
PF07			1				
PF08			1				
PF09			0000h				
PF10			0000h				
PF11			0000h				
PF12			10000				
PF13			100				
PF14			100				
PF15			2000				
PF16			0000h				
PF17			10				
PF18			0000h				
PF19			0000h				
PF20			0000h				
PF21	DRT	드라이브 레코더 전환 시간 설정	0	[s]	<input type="radio"/>	<input type="radio"/>	<input type="radio"/>
PF22		메이커 설정용	200				
PF23	OSCL1	진동 터프 드라이브 발진 검지 레벨	50	[%]	<input type="radio"/>	<input type="radio"/>	
PF24	*OSCL2	진동 터프 드라이브 기능 선택	0000h		<input type="radio"/>	<input type="radio"/>	
PF25	CVAT	순간정지 터프 드라이브 검출 시간	200	[ms]	<input type="radio"/>	<input type="radio"/>	<input type="radio"/>
PF26		메이커 설정용	0				
PF27			0				
PF28			0				
PF29			0000h				
PF30			0				
PF31	FRIC	기능 진단 기능 저속시 마찰 추정 영역 판정 속도	0	[r/min]	<input type="radio"/>	<input type="radio"/>	<input type="radio"/>
PF32		메이커 설정용	50				
PF33			0000h				
PF34			0000h				
PF35			0000h				
PF36			0000h				
PF37			0000h				
PF38			0000h				
PF39			0000h				
PF40			0000h				



## 5. 파라미터

번호	약칭	명칭	초기값	단위	제어모드		
					P	S	T
PF41		메이커 설정용	0000h				
PF42			0000h				
PF43			0000h				
PF44			0000h				
PF45			0000h				
PF46			0000h				
PF47			0000h				
PF48			0000h				

### 5.2 파라미터 상세 일람

포인트
● “설정자릿수”란의 “x”에는 값이 들어갑니다.

#### 5.2.1 기본 설정 파라미터([Pr.PA \_ \_])

번호/약칭/명칭	설정자릿수	기능	초기값 [단위]	제어모드		
				P	S	T
PA01 *STY 운전모드	___x	제어 모드의 선택 0: 위치제어 모드 1: 위치제어 모드와 속도제어 모드 2: 속도제어 모드 3: 속도제어 모드와 토크제어 모드 4: 토크제어 모드 5: 토크제어 모드와 위치제어 모드	0h	○	○	○
	__x_		0h			
	_x__	메이커 설정용	0h			
	x___		1h			
PA02 *REG 회생옵션	__xx	회생옵션의 선택 회생옵션을 선택합니다. 설정을 잘못하면 회생 옵션을 소실하는 경우가 있습니다. 서보앰프와 조합되지 않는 회생 옵션을 선택하면, [AL.37 파라미터 이상]이 됩니다.  00: 회생옵션을 사용하지 않습니다 • 100W의 서보앰프의 경우, 회생 저항기를 사용하지 않습니다. • 0.2~7kW의 서보앰프의 경우, 내장 회생 저항기를 사용합니다. 01: FR-RC/FR-CV/FR-BU2 • FR-RC, FR-CV 및 FR-BU2를 사용하는 경우, [Pr.PC27]의 “부족 전압 알람 검출 방식 선택”에서 “방식2(___1)”를 선택해 주십시오. 02: MR-RB032 03: MR-RB12 04: MR-RB32 05: MR-RB30 06: MR-RB50(냉각팬이 필요) 08: MR-RB31 09: MR-RB51(냉각팬이 필요) 0B: MR-RB3N 0C: MR-RB5N(냉각팬이 필요)	00h	○	○	○
	_x__		0h			
	x___	메이커 설정용	0h			

## 5. 파라미터

번호/약칭/명칭	설정자리수	기능	초기값 [단위]	제어모드															
				P	S	T													
PA03 *ABS 절대위치 검출 시스템	--- X	절대위치 검출 시스템의 선택 위치제어 모드에서 절대위치 검출 시스템을 사용하는 경우, 이 파라미터를 설정합니다. 절대위치 검출 시스템의 선택 0: 무효(인크리멘털 시스템) 1: 유효(DIO에 의한 절대위치 검출 시스템)	0h	○															
	-- X _	메이커 설정용	0h																
	- X _ _		0h																
	X _ _ _		0h																
PA04 *AOP1 기능선택 A-1	--- X	메이커 설정용	0h																
	-- X _		0h																
	- X _ _		0h																
	X _ _ _	강제정지 감속 기능 선택 0: 강제정지 감속 기능 무효(EM1을 사용합니다.) 2: 강제정지 감속 기능 유효(EM2를 사용합니다.) 상세한 내용에 대해서는 표 5.1을 참조해 주십시오.	2h	○	○														
	<b>표 5.1 감속 방법</b>																		
	<table border="1" style="width: 100%; border-collapse: collapse;"> <thead> <tr> <th rowspan="2">설정값</th> <th rowspan="2">EM2/EM1의 설정값</th> <th colspan="2">감속 방법</th> </tr> <tr> <th>EM2 또는 EM1이 OFF</th> <th>알람이 발생</th> </tr> </thead> <tbody> <tr> <td>0 _ _ _</td> <td>EM1</td> <td>강제정지 감속을 실시하지 않고 MBR(전자 브레이크 인터록)이 OFF가 된다.</td> <td>강제정지 감속을 실시하지 않고 MBR(전자 브레이크 인터록)이 OFF가 된다.</td> </tr> <tr> <td>2 _ _ _</td> <td>EM2</td> <td>강제 정지 감속 후에 MBR(전자 브레이크 인터록)이 OFF가 된다.</td> <td>강제 정지 감속 후에 MBR(전자 브레이크 인터록)이 OFF가 된다.</td> </tr> </tbody> </table>						설정값	EM2/EM1의 설정값	감속 방법		EM2 또는 EM1이 OFF	알람이 발생	0 _ _ _	EM1	강제정지 감속을 실시하지 않고 MBR(전자 브레이크 인터록)이 OFF가 된다.	강제정지 감속을 실시하지 않고 MBR(전자 브레이크 인터록)이 OFF가 된다.	2 _ _ _	EM2	강제 정지 감속 후에 MBR(전자 브레이크 인터록)이 OFF가 된다.
설정값	EM2/EM1의 설정값	감속 방법																	
		EM2 또는 EM1이 OFF	알람이 발생																
0 _ _ _	EM1	강제정지 감속을 실시하지 않고 MBR(전자 브레이크 인터록)이 OFF가 된다.	강제정지 감속을 실시하지 않고 MBR(전자 브레이크 인터록)이 OFF가 된다.																
2 _ _ _	EM2	강제 정지 감속 후에 MBR(전자 브레이크 인터록)이 OFF가 된다.	강제 정지 감속 후에 MBR(전자 브레이크 인터록)이 OFF가 된다.																
PA05 *FBP 1회전당 지령 입력 펄스수		설정된 지령 입력 펄스로 서보모터가 1회바뀝니다. [Pr.PA21]의 “전자기어 선택”에서 “1회전당 지령 입력 펄스수(1 _ _ _)”를 선택하면 이 파라미터의 설정값이 유효하게 됩니다.  설정 범위: 1000~1000000	10000	○															
PA06 CMX 전자기어 분자 (지령펄스 배율 분자)		전자기어 분자를 설정합니다. 이 파라미터는 [Pr.PA21]의 “전자기어 선택”에서 “전자기어(0 _ _ _)” 또는 “J3A 전자기어 설정값 호환 모드(2 _ _ _)”를 선택했을 경우, 유효하게 됩니다. 전자기어의 설정 범위의 기준은 다음과 같습니다.  $\frac{1}{10} < \frac{CMX}{CDV} < 4000$ 범위외의 값을 설정하면, 가감속시에 소리가 나거나 설정한 속도 및 가감속 시 정수로 운전할 수 없는 경우가 있습니다.  <div style="text-align: center;"> </div> 전자기어의 설정은 설정오류에 의한 예기치 않는 동작을 막기 위해, 반드시 서보 OFF 상태에서 실행해 주십시오.  설정 범위: 1~16777215	1	○															

## 5. 파라미터

번호/약칭/명칭	설정자리수	기능	초기값 [단위]	제어모드																				
				P	S	T																		
PA07 CDV 전자기어 분모 (지령펄스 배율 분모)		전자 기어 분모를 설정합니다. 이 파라미터는 [Pr.PA21]의 “전자기어 선택”에서 “전자기어(0___)” 또는 “J3A 전자기어 설정값 호환 모드(2___)”를 선택했을 경우, 유효하게 됩니다.  설정 범위 : 1~16777215	1	○																				
PA08 ATU 오토튜닝 모드	---x	게인 조정 모드 선택 게인 조정 모드를 선택합니다. 0: 2게인 조정 모드 1(보간 모드) 1: 오토튜닝 모드 1 2: 오토튜닝 모드 2 3: 매뉴얼 모드 4: 2게인 조정 모드 2 상세한 내용에 대해서는 표 5.2를 참조해 주십시오.	1h	○	○																			
	--x-		0h																					
	-x--	메이커 설정용	0h																					
	x---		0h																					
<b>표 5.2 게인 조정 모드 선택</b>																								
<table border="1" style="width: 100%; border-collapse: collapse;"> <thead> <tr> <th style="width: 10%;">설정값</th> <th style="width: 20%;">게인 조정 모드</th> <th style="width: 70%;">자동 조정되는 파라미터</th> </tr> </thead> <tbody> <tr> <td>----0</td> <td>2게인 조정 모드1 (보간모드)</td> <td>[Pr.PB06 부하관성 모멘트비] [Pr.PB08 위치 제어 게인] [Pr.PB09 속도 제어 게인] [Pr.PB10 속도 적분 보상]</td> </tr> <tr> <td>----1</td> <td>오토 튜닝 모드1</td> <td>[Pr.PB06 부하관성 모멘트비] [Pr.PB07 모델 제어 게인] [Pr.PB08 위치 제어 게인] [Pr.PB09 속도 제어 게인] [Pr.PB10 속도 적분 보상]</td> </tr> <tr> <td>----2</td> <td>오토 튜닝 모드2</td> <td>[Pr.PB07 모델 제어 게인] [Pr.PB08 위치 제어 게인] [Pr.PB09 속도 제어 게인] [Pr.PB10 속도 적분 보상]</td> </tr> <tr> <td>----3</td> <td>매뉴얼 모드</td> <td></td> </tr> <tr> <td>----4</td> <td>2게인 조정 모드2</td> <td>[Pr.PB08 위치 제어 게인] [Pr.PB09 속도 제어 게인] [Pr.PB10 속도 적분 보상]</td> </tr> </tbody> </table>							설정값	게인 조정 모드	자동 조정되는 파라미터	----0	2게인 조정 모드1 (보간모드)	[Pr.PB06 부하관성 모멘트비] [Pr.PB08 위치 제어 게인] [Pr.PB09 속도 제어 게인] [Pr.PB10 속도 적분 보상]	----1	오토 튜닝 모드1	[Pr.PB06 부하관성 모멘트비] [Pr.PB07 모델 제어 게인] [Pr.PB08 위치 제어 게인] [Pr.PB09 속도 제어 게인] [Pr.PB10 속도 적분 보상]	----2	오토 튜닝 모드2	[Pr.PB07 모델 제어 게인] [Pr.PB08 위치 제어 게인] [Pr.PB09 속도 제어 게인] [Pr.PB10 속도 적분 보상]	----3	매뉴얼 모드		----4	2게인 조정 모드2	[Pr.PB08 위치 제어 게인] [Pr.PB09 속도 제어 게인] [Pr.PB10 속도 적분 보상]
설정값	게인 조정 모드	자동 조정되는 파라미터																						
----0	2게인 조정 모드1 (보간모드)	[Pr.PB06 부하관성 모멘트비] [Pr.PB08 위치 제어 게인] [Pr.PB09 속도 제어 게인] [Pr.PB10 속도 적분 보상]																						
----1	오토 튜닝 모드1	[Pr.PB06 부하관성 모멘트비] [Pr.PB07 모델 제어 게인] [Pr.PB08 위치 제어 게인] [Pr.PB09 속도 제어 게인] [Pr.PB10 속도 적분 보상]																						
----2	오토 튜닝 모드2	[Pr.PB07 모델 제어 게인] [Pr.PB08 위치 제어 게인] [Pr.PB09 속도 제어 게인] [Pr.PB10 속도 적분 보상]																						
----3	매뉴얼 모드																							
----4	2게인 조정 모드2	[Pr.PB08 위치 제어 게인] [Pr.PB09 속도 제어 게인] [Pr.PB10 속도 적분 보상]																						

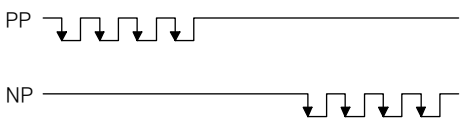
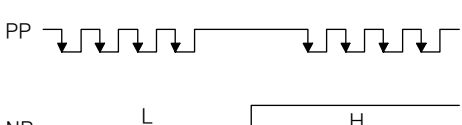
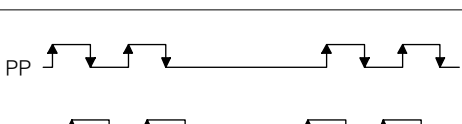
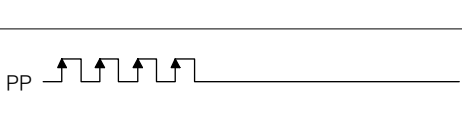
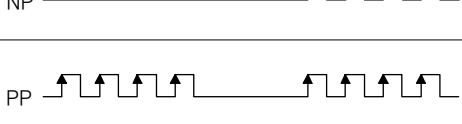
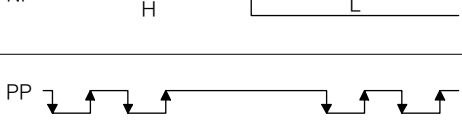
## 5. 파라미터

번호/약칭/명칭	설정자리수	기능	초기값 [단위]	제어모드																																																																																																
				P	S	T																																																																																														
PA09 RSP 오토튜닝 응답성	오토튜닝의 응답성을 설정합니다.		16	○	○																																																																																															
	<table border="1"> <thead> <tr> <th rowspan="2">설정값</th> <th colspan="2">기계의 특성</th> <th rowspan="2">설정값</th> <th colspan="2">기계의 특성</th> </tr> <tr> <th>응답성</th> <th>기계 공진 주파수의 기준[Hz]</th> <th>응답성</th> <th>기계 공진 주파수의 기준[Hz]</th> </tr> </thead> <tbody> <tr><td>1</td><td rowspan="10">저응답 ↑</td><td>2.7</td><td>21</td><td rowspan="10">중응답 ↑</td><td>67.1</td></tr> <tr><td>2</td><td>3.6</td><td>22</td><td>75.6</td></tr> <tr><td>3</td><td>4.9</td><td>23</td><td>85.2</td></tr> <tr><td>4</td><td>6.6</td><td>24</td><td>95.9</td></tr> <tr><td>5</td><td>10.0</td><td>25</td><td>108.0</td></tr> <tr><td>6</td><td>11.3</td><td>26</td><td>121.7</td></tr> <tr><td>7</td><td>12.7</td><td>27</td><td>137.1</td></tr> <tr><td>8</td><td>14.3</td><td>28</td><td>154.4</td></tr> <tr><td>9</td><td>16.1</td><td>29</td><td>173.9</td></tr> <tr><td>10</td><td>18.1</td><td>30</td><td>195.9</td></tr> <tr><td>11</td><td>20.4</td><td>31</td><td>220.6</td></tr> <tr><td>12</td><td>23.0</td><td>32</td><td>248.5</td></tr> <tr><td>13</td><td>25.9</td><td>33</td><td>279.9</td></tr> <tr><td>14</td><td>29.2</td><td>34</td><td>315.3</td></tr> <tr><td>15</td><td>32.9</td><td>35</td><td>355.1</td></tr> <tr><td>16</td><td>37.0</td><td>36</td><td>400.0</td></tr> <tr><td>17</td><td>41.7</td><td>37</td><td>446.6</td></tr> <tr><td>18</td><td>47.0</td><td>38</td><td>501.2</td></tr> <tr><td>19</td><td>52.9</td><td>39</td><td>571.5</td></tr> <tr><td>20</td><td>중응답 ↓</td><td>59.6</td><td>40</td><td>고응답 ↓</td><td>642.7</td></tr> </tbody> </table>	설정값					기계의 특성		설정값	기계의 특성		응답성	기계 공진 주파수의 기준[Hz]	응답성	기계 공진 주파수의 기준[Hz]	1	저응답 ↑	2.7	21	중응답 ↑	67.1	2	3.6	22	75.6	3	4.9	23	85.2	4	6.6	24	95.9	5	10.0	25	108.0	6	11.3	26	121.7	7	12.7	27	137.1	8	14.3	28	154.4	9	16.1	29	173.9	10	18.1	30	195.9	11	20.4	31	220.6	12	23.0	32	248.5	13	25.9	33	279.9	14	29.2	34	315.3	15	32.9	35	355.1	16	37.0	36	400.0	17	41.7	37	446.6	18	47.0	38	501.2	19	52.9	39	571.5	20	중응답 ↓	59.6	40	고응답 ↓	642.7	설정 범위 : 1~40
	설정값						기계의 특성			설정값	기계의 특성																																																																																									
		응답성					기계 공진 주파수의 기준[Hz]	응답성	기계 공진 주파수의 기준[Hz]																																																																																											
	1	저응답 ↑					2.7	21	중응답 ↑	67.1																																																																																										
	2						3.6	22		75.6																																																																																										
	3						4.9	23		85.2																																																																																										
	4						6.6	24		95.9																																																																																										
	5						10.0	25		108.0																																																																																										
	6						11.3	26		121.7																																																																																										
	7						12.7	27		137.1																																																																																										
	8						14.3	28		154.4																																																																																										
	9						16.1	29		173.9																																																																																										
	10						18.1	30		195.9																																																																																										
	11	20.4					31	220.6																																																																																												
	12	23.0					32	248.5																																																																																												
	13	25.9					33	279.9																																																																																												
	14	29.2					34	315.3																																																																																												
	15	32.9					35	355.1																																																																																												
	16	37.0					36	400.0																																																																																												
	17	41.7					37	446.6																																																																																												
18	47.0	38	501.2																																																																																																	
19	52.9	39	571.5																																																																																																	
20	중응답 ↓	59.6	40	고응답 ↓	642.7																																																																																															
PA10 INP 인포지션 범위		인포지션 범위를 지령 펄스 단위로 설정합니다. [Pr.PC24]의 설정으로 서보모터 엔코더 펄스 단위를 변경할 수 있습니다.  설정 범위 : 0~65535	100 [pulse]	○																																																																																																
PA11 TLP 정전 토크 제한		서보모터의 발생 토크를 제한할 수 있습니다. 3.6.1항(5)을 참조후, 이 파라미터를 사용해 주십시오. 아날로그 모니터 출력으로 토크를 출력하는 경우, [Pr.PA11 정전 토크 제한값] 과 [Pr.PA12 역전 토크 제한값]중에서 큰 값의 토크가 최대 출력전압(8V)이 됩니다. 최대 토크=100.0[%]로 설정합니다. 서보모터의 CCW 역행시, CW 회생시의 토크를 제한하는 경우에 설정합니다. "0.0"으로 설정하면 토크를 발생하지 않습니다.  설정 범위 : 0.0~100.0	100.0 [%]	○	○	○																																																																																														
PA12 TLN 역전 토크 제한		서보모터의 발생 토크를 제한할 수 있습니다. 3.6.1항(5)을 참조후, 이 파라미터를 사용해 주십시오. 아날로그 모니터 출력으로 토크를 출력하는 경우, [Pr.PA11 정전 토크 제한값] 과 [Pr.PA12 역전 토크 제한값]중에서 큰 값의 토크가 최대 출력전압(8V)이 됩니다. 최대 토크=100.0[%]로 설정합니다. 서보모터의 CW 역행시, CCW 회생시의 토크를 제한하는 경우에 설정합니다. "0.0"으로 설정하면 토크를 발생하지 않습니다.  설정 범위 : 0.0~100.0	100.0 [%]	○	○	○																																																																																														

## 5. 파라미터

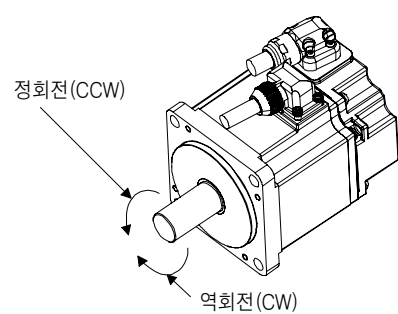
번호/약칭/명칭	설정자리수	기능	초기값 [단위]	제어모드		
				P	S	T
PA13 *PLSS 지령펄스 입력 형태의 선택	---x	지령 입력 펄스열형태 선택 0: 정전, 역전 펄스열 1: 부호 펄스열 2: A상, B상 펄스열 설정값에 대해서는 표 5.3을 참조해 주십시오.	0h	○		
	--x-	펄스열 논리 선택 0: 정논리 1: 부논리 설정값에 대해서는 표 5.3을 참조해 주십시오.	0h	○		
	-x--	지령 입력 펄스열 필터 선택 지령 펄스 주파수에 맞는 필터를 선택하는 것으로 노이즈 내력을 향상시킬 수 있습니다. 0: 지령 입력 펄스열이 4Mpps 이하의 경우 1: 지령 입력 펄스열이 1Mpps 이하의 경우 2: 지령 입력 펄스열이 500kpps 이하의 경우 "1"은 1Mpps까지의 지령에 대응하고 있습니다. 1Mpps~4Mpps의 지령을 입력하는 경우는 "0"을 설정해 주십시오.	1h	○		
	x---	메이커 설정용	0h			

표 5.3 지령펄스 입력형태의 선택

설정값	펄스열 형태		정전 지령시	역전 지령시
0010h	부논리	정전 펄스열 역전 펄스열	PP 	
0011h		펄스열+부호	PP 	
0012h		A상 펄스열 B상 펄스열	PP 	
0000h	정논리	정전 펄스열 역전 펄스열	PP 	
0001h		펄스열+부호	PP 	
0002h		A상 펄스열 B상 펄스열	PP 	

표중의 화살표는 펄스열을 도입하는 타이밍을 나타냅니다. A · B상 펄스열은 4체배 되어 도입됩니다.

## 5. 파라미터

번호/약칭/명칭	설정자리수	기능	초기값 [단위]	제어모드																																																																																																																																	
				P	S	T																																																																																																																															
PA14 *POL 회전 방향 선택		<p>입력하는 펄스열에 대한 서보모터의 회전 방향을 선택합니다.</p> <table border="1"> <thead> <tr> <th rowspan="2">설정값</th> <th colspan="2">서보모터 회전방향</th> </tr> <tr> <th>정전 펄스 입력시</th> <th>역전 펄스 입력시</th> </tr> </thead> <tbody> <tr> <td>0</td> <td>CCW</td> <td>CW</td> </tr> <tr> <td>1</td> <td>CW</td> <td>CCW</td> </tr> </tbody> </table>  <p>설정 범위 : 0, 1</p>	설정값	서보모터 회전방향		정전 펄스 입력시	역전 펄스 입력시	0	CCW	CW	1	CW	CCW	0	<input type="radio"/>																																																																																																																						
설정값	서보모터 회전방향																																																																																																																																				
	정전 펄스 입력시	역전 펄스 입력시																																																																																																																																			
0	CCW	CW																																																																																																																																			
1	CW	CCW																																																																																																																																			
PA15 *ENR 엔코더 출력 펄스		<p>서보앰프가 출력하는 엔코더 출력 펄스를 1회전당 출력 펄스수, 분주비 또는 전자 기어비로 설정합니다. (4채배 후) [Pr.PC19]의 “엔코더 출력 펄스 설정 선택”에서 “A상·B상 펄스 전자 기어 설정(__3_)”을 선택했을 경우의 전자 기어의 분자를 설정합니다. 출력 최대 주파수는 4.6Mpps가 됩니다. 넘지 않는 범위에서 설정해 주십시오.</p> <p>설정 범위 : 1~4194304</p>	4000 [pulse/ rev]	<input type="radio"/>	<input type="radio"/>	<input type="radio"/>																																																																																																																															
PA16 *ENR2 엔코더 출력 펄스2		<p>AB상 펄스 출력에 있어서의 전자 기어의 분모를 설정합니다. [Pr.PC19]의 “엔코더 출력 펄스 설정 선택”에서 “A상·B상 펄스 전자 기어 설정(__3_)”을 선택했을 경우의 전자 기어의 분모를 설정합니다.</p> <p>설정 범위 : 1~4194304</p>	1	<input type="radio"/>	<input type="radio"/>	<input type="radio"/>																																																																																																																															
PA19 *BLK 파라미터 쓰기 금지		<p>파라미터의 참조 범위 및 쓰기 범위를 선택합니다. 설정값에 대해서는 표 5.4를 참조해 주십시오.</p>	00AAh	<input type="radio"/>	<input type="radio"/>	<input type="radio"/>																																																																																																																															
	<p style="text-align: center;">표 5.4 [Pr.PA19]의 설정값과 읽기·쓰기 범위</p> <table border="1"> <thead> <tr> <th>PA19</th> <th>설정값의 조작</th> <th>PA</th> <th>PB</th> <th>PC</th> <th>PD</th> <th>PE</th> <th>PF</th> </tr> </thead> <tbody> <tr> <td rowspan="2">하기 이외</td> <td>읽기</td> <td><input type="radio"/></td> <td></td> <td></td> <td></td> <td></td> <td></td> </tr> <tr> <td>쓰기</td> <td><input type="radio"/></td> <td></td> <td></td> <td></td> <td></td> <td></td> </tr> <tr> <td rowspan="2">000Ah</td> <td>읽기</td> <td>19만</td> <td></td> <td></td> <td></td> <td></td> <td></td> </tr> <tr> <td>쓰기</td> <td>19만</td> <td></td> <td></td> <td></td> <td></td> <td></td> </tr> <tr> <td rowspan="2">000Bh</td> <td>읽기</td> <td><input type="radio"/></td> <td><input type="radio"/></td> <td><input type="radio"/></td> <td></td> <td></td> <td></td> </tr> <tr> <td>쓰기</td> <td><input type="radio"/></td> <td><input type="radio"/></td> <td><input type="radio"/></td> <td></td> <td></td> <td></td> </tr> <tr> <td rowspan="2">000Ch</td> <td>읽기</td> <td><input type="radio"/></td> <td><input type="radio"/></td> <td><input type="radio"/></td> <td><input type="radio"/></td> <td></td> <td></td> </tr> <tr> <td>쓰기</td> <td><input type="radio"/></td> <td><input type="radio"/></td> <td><input type="radio"/></td> <td><input type="radio"/></td> <td></td> <td></td> </tr> <tr> <td rowspan="2">00AAh (초기값)</td> <td>읽기</td> <td><input type="radio"/></td> <td><input type="radio"/></td> <td><input type="radio"/></td> <td><input type="radio"/></td> <td><input type="radio"/></td> <td><input type="radio"/></td> </tr> <tr> <td>쓰기</td> <td><input type="radio"/></td> <td><input type="radio"/></td> <td><input type="radio"/></td> <td><input type="radio"/></td> <td><input type="radio"/></td> <td><input type="radio"/></td> </tr> <tr> <td rowspan="2">100Bh</td> <td>읽기</td> <td><input type="radio"/></td> <td></td> <td></td> <td></td> <td></td> <td></td> </tr> <tr> <td>쓰기</td> <td>19만</td> <td></td> <td></td> <td></td> <td></td> <td></td> </tr> <tr> <td rowspan="2">100Ch</td> <td>읽기</td> <td><input type="radio"/></td> <td><input type="radio"/></td> <td><input type="radio"/></td> <td><input type="radio"/></td> <td></td> <td></td> </tr> <tr> <td>쓰기</td> <td>19만</td> <td></td> <td></td> <td></td> <td></td> <td></td> </tr> <tr> <td rowspan="2">10AAh</td> <td>읽기</td> <td><input type="radio"/></td> <td><input type="radio"/></td> <td><input type="radio"/></td> <td><input type="radio"/></td> <td><input type="radio"/></td> <td><input type="radio"/></td> </tr> <tr> <td>쓰기</td> <td>19만</td> <td></td> <td></td> <td></td> <td></td> <td></td> </tr> </tbody> </table>						PA19	설정값의 조작	PA	PB	PC	PD	PE	PF	하기 이외	읽기	<input type="radio"/>						쓰기	<input type="radio"/>						000Ah	읽기	19만						쓰기	19만						000Bh	읽기	<input type="radio"/>	<input type="radio"/>	<input type="radio"/>				쓰기	<input type="radio"/>	<input type="radio"/>	<input type="radio"/>				000Ch	읽기	<input type="radio"/>	<input type="radio"/>	<input type="radio"/>	<input type="radio"/>			쓰기	<input type="radio"/>	<input type="radio"/>	<input type="radio"/>	<input type="radio"/>			00AAh (초기값)	읽기	<input type="radio"/>	<input type="radio"/>	<input type="radio"/>	<input type="radio"/>	<input type="radio"/>	<input type="radio"/>	쓰기	<input type="radio"/>	<input type="radio"/>	<input type="radio"/>	<input type="radio"/>	<input type="radio"/>	<input type="radio"/>	100Bh	읽기	<input type="radio"/>						쓰기	19만						100Ch	읽기	<input type="radio"/>	<input type="radio"/>	<input type="radio"/>	<input type="radio"/>			쓰기	19만						10AAh	읽기	<input type="radio"/>	<input type="radio"/>	<input type="radio"/>	<input type="radio"/>	<input type="radio"/>	<input type="radio"/>	쓰기	19만				
PA19	설정값의 조작	PA	PB	PC	PD	PE	PF																																																																																																																														
하기 이외	읽기	<input type="radio"/>																																																																																																																																			
	쓰기	<input type="radio"/>																																																																																																																																			
000Ah	읽기	19만																																																																																																																																			
	쓰기	19만																																																																																																																																			
000Bh	읽기	<input type="radio"/>	<input type="radio"/>	<input type="radio"/>																																																																																																																																	
	쓰기	<input type="radio"/>	<input type="radio"/>	<input type="radio"/>																																																																																																																																	
000Ch	읽기	<input type="radio"/>	<input type="radio"/>	<input type="radio"/>	<input type="radio"/>																																																																																																																																
	쓰기	<input type="radio"/>	<input type="radio"/>	<input type="radio"/>	<input type="radio"/>																																																																																																																																
00AAh (초기값)	읽기	<input type="radio"/>	<input type="radio"/>	<input type="radio"/>	<input type="radio"/>	<input type="radio"/>	<input type="radio"/>																																																																																																																														
	쓰기	<input type="radio"/>	<input type="radio"/>	<input type="radio"/>	<input type="radio"/>	<input type="radio"/>	<input type="radio"/>																																																																																																																														
100Bh	읽기	<input type="radio"/>																																																																																																																																			
	쓰기	19만																																																																																																																																			
100Ch	읽기	<input type="radio"/>	<input type="radio"/>	<input type="radio"/>	<input type="radio"/>																																																																																																																																
	쓰기	19만																																																																																																																																			
10AAh	읽기	<input type="radio"/>	<input type="radio"/>	<input type="radio"/>	<input type="radio"/>	<input type="radio"/>	<input type="radio"/>																																																																																																																														
	쓰기	19만																																																																																																																																			

## 5. 파라미터

번호/약칭/명칭	설정자리수	기능	초기값 [단위]	제어모드		
				P	S	T
PA20 *TDS 터프 드라이브 설정	전원 및 부하 변동 상태에 따라서 터프 드라이브 기능으로 알람을 회피할 수 없는 경우가 있습니다. [Pr.PD23]~[Pr.PD26] 및 [Pr.PD28]로 CN1-22핀 ~ CN1-25핀 및 CN1-49핀에 MTTR(터프 드라이브중)를 할당할 수 있습니다					
	---x	메이커 설정용	0h			
	--x-	진동 터프 드라이브 선택 0: 무효 1: 유효  이 자리수에 "1"를 선택하면 [Pr.PF23]로 설정한 발진 레벨을 넘었을 때에, 자동적으로 [Pr.PB13 기계 공진 억제 필터 1], [Pr.PB15 기계 공진 억제 필터 2]의 설정값을 변경해 진동을 억제합니다. 발진 감지 알람을 경고 출력으로 하는 경우, [Pr.PF24 진동 터프 드라이브 기능 선택]으로 변경할 수 있습니다. 상세한 내용에 대해서는 7.3절을 참조해 주십시오.	0h	○	○	
	-x--	순간 정지 터프 드라이브 선택 0: 무효 1: 유효  이 자리수에 "1"를 선택하면 운전중에 순간 정전이 발생했을 경우에서도 콘덴서에 충전되고 있는 전기 에너지를 사용해 [AL.10 부족 전압]의 발생을 회피할 수 있습니다. [Pr.PF25 순간 정지 터프 드라이브 검출 시간]에 [AL.10 부족 전압]이 발생할 때까지의 시간을 설정할 수 있습니다.	0h	○	○	○
	x---	메이커 설정용	0h			
PA21 *AOP3 기능선택 A-3	---x	원터치 조정 기능 선택 0: 무효 1: 유효  이 자리수가 "0"의 경우, 원터치 조정은 실행할 수 없습니다.	1h	○	○	
	--x-	메이커 설정용	0h			
	-x--		0h			
	x---	전자 기어 선택 0: 전자 기어 ([Pr.PA06] 및 [Pr.PA07]) 1: 1회전당의 지령 입력 펄스수 ([Pr.PA05]) 2: J3A 전자 기어 설정값 호환 모드 (전자 기어([Pr.PA06] 및 [Pr.PA07]×16)) 이 파라미터를 설정하는 것으로, MR-J3-A로 설정한 전자 기어 설정값을 사용할 수 있습니다.	0h	○		
PA23 DRAT 드라이브 레코더 임의 알람 트리거 설정	--xx	알람 상세 번호 설정 드라이브 레코더 기능에 대하여 임의 알람 상세 번호로 트리거를 실시하고 싶을 때에 설정합니다. 이 자리수가 "00"의 경우, 임의 알람 번호 설정만이 유효하게 됩니다.	00h	○	○	○
	xx--	알람 번호 설정 드라이브 레코더 기능으로, 임의 알람 번호로 트리거를 실시하고 싶을 때에 설정합니다. "00"을 선택했을 경우, 드라이브 레코더의 임의 알람 트리거는 무효가 됩니다.	00h	○	○	○
	설정예: [AL.50 과부하 1]이 발생할 경우에 드라이브 레코더를 기동하고 싶은 경우, 이 파라미터를 "5000"으로 설정해 주십시오. [AL.50.3 운전시 과부하 서멀 이상 4]가 발생할 경우에 드라이브 레코더를 기동하고 싶은 경우, 이 파라미터를 "5003"으로 설정해 주십시오.					

## 5. 파라미터

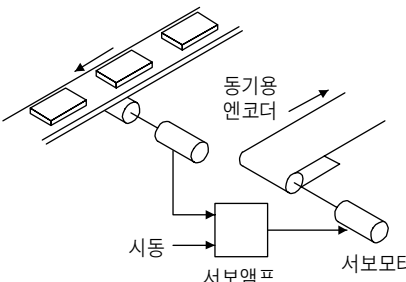
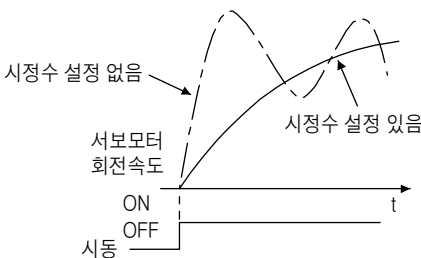
번호/약칭/명칭	설정자리수	기능	초기값 [단위]	제어모드		
				P	S	T
PA24 AOP4 기능선택 A-4	---x	진동 억제 모드 선택 0: 표준 모드 1: 3관성 모드 2: 저응답 모드  표준 모드, 저응답 모드를 선택했을 경우, 제진제어 2는 사용할 수 없습니다. 3관성 모드를 선택했을 경우, 피드 포워드 게인은 사용할 수 없습니다. 3관성 모드 및 저응답 모드로 제어 모드 전환을 실시하는 경우, 정지상태에서 전환하여 주십시오.	0h	<input type="radio"/>	<input type="radio"/>	
	--x-		0h			
	-x--	메이커 설정용	0h			
	x---		0h			

### 5.2.2 게인 · 필터 설정 파라미터([Pr.PB \_ \_ ])

번호/약칭/명칭	설정자리수	기능	초기값 [단위]	제어모드		
				P	S	T
PB01 FILT 어댑티브 튜닝 모드(어댑티브 필터Ⅱ)	---x	필터 튜닝 모드 선택 (어댑티브 필터 튜닝의 설정을 실시합니다. 기계 공진 억제 필터 1의 조정 모드를 선택합니다. 상세한 내용에 대해서는 7.1.2항을 참조해 주십시오.  0: 무효 1: 자동 설정(토크 제어의 경우, 자동 설정은 사용하지 말아 주십시오.) 2: 매뉴얼 설정	0h	<input type="radio"/>	<input type="radio"/>	<input type="radio"/>
	--x-		0h			
	-x--	메이커 설정용	0h			
	x---		0h			
PB02 VRFT 제진제어 튜닝 모드(어드밴스 드 제진제어Ⅱ)	---x	제진제어1 튜닝모드 선택 제진제어1의 튜닝모드를 선택합니다. 상세한 내용에 대해서는 7.1.5항을 참조해 주십시오. 0: 무효 1: 자동 설정 2: 매뉴얼 설정	0h	<input type="radio"/>		
	--x-	제진제어2 튜닝모드 선택 제진제어2의 튜닝모드를 선택합니다. [Pr.PA24]의 “진동 억제 모드 선택”으로 “3관성 모드(___1)”를 선택하면 이 자리수의 설정값이 유효하게 됩니다. 상세한 내용에 대해서는 7.1.5항을 참조해 주십시오. 0: 무효 1: 자동 설정 2: 매뉴얼 설정	0h	<input type="radio"/>		
	-x--	메이커 설정용	0h			
	x---		0h			



## 5. 파라미터

번호/약칭/명칭	설정자리수	기능	초기값 [단위]	제어모드											
				P	S	T									
PB03 PST 위치 지령 가감속 시정수 (위치 스무딩)		<p>위치 지령에 대한 1차 지연 필터의 정수를 설정합니다. [Pr.PB25 기능 선택 B-1]로 "1차 지연" 또는 "직선 가감속"의 제어 방식을 선택할 수 있습니다. 직선 가감속 선택시의 설정 범위는 0ms~10ms가 됩니다. 10ms 이상의 값을 설정하면 설정값은 10ms라고 인식합니다. 직선 가감속 선택시는 "제어모드 선택"([Pr.PA01])을 "___0" 이외로 변경하지 않아 주십시오. 위치제어 모드 전환시에 서보모터가 급정지합니다. (예) 동기용 엔코더등에서 지령하는 경우, 라인 운전중에 시동해도 부드럽게 동기 운전이 들어갈 수 있습니다.</p>   <p>설정 범위 : 0~65535</p>	0 [ms]	○											
PB04 FFC 피드 포워드 게인		<p>피드 포워드 게인을 설정합니다. 100%를 설정해 정속 운전을 실시하면 잔류 펄스가 거의 0이 됩니다. 다만, 급가감속을 실시하면 오버슈트가 커집니다. 기준으로서 피드 포워드 게인을 100%로 설정했을 경우, 정격 속도까지의 가속 시정수를 1s 이상으로 해주십시오.</p> <p>설정 범위 : 0~100</p>	0 [%]	○											
PB06 GD2 부하 관성 모멘트비		<p>서보모터에 대한 부하 관성 모멘트비를 설정합니다. [Pr.PA08]의 설정값에 의해 이 파라미터가 자동 설정 또는 매뉴얼 설정이 됩니다. 상세한 내용에 대해서는 다음의 표를 참조해 주십시오. 이 파라미터가 자동 설정의 경우, 0.00~100.00으로 변화합니다.</p> <p>설정 범위 : 0.00~300.00</p> <table border="1" data-bbox="414 1702 1077 1937"> <thead> <tr> <th>Pr.PA08</th> <th>파라미터의 상태</th> </tr> </thead> <tbody> <tr> <td>___0 (2계인 조정모드1(보간모드))</td> <td rowspan="2">자동 설정</td> </tr> <tr> <td>___1 (오토튜닝 모드 1)</td> </tr> <tr> <td>___2 (오토튜닝 모드 2)</td> <td rowspan="3">매뉴얼 설정</td> </tr> <tr> <td>___3 (매뉴얼 모드)</td> </tr> <tr> <td>___4 (2계인 조정 모드2)</td> </tr> </tbody> </table>	Pr.PA08	파라미터의 상태	___0 (2계인 조정모드1(보간모드))	자동 설정	___1 (오토튜닝 모드 1)	___2 (오토튜닝 모드 2)	매뉴얼 설정	___3 (매뉴얼 모드)	___4 (2계인 조정 모드2)	7.00 [배]	○	○	
Pr.PA08	파라미터의 상태														
___0 (2계인 조정모드1(보간모드))	자동 설정														
___1 (오토튜닝 모드 1)															
___2 (오토튜닝 모드 2)	매뉴얼 설정														
___3 (매뉴얼 모드)															
___4 (2계인 조정 모드2)															

## 5. 파라미터

번호/약칭/명칭	설정자릿수	기능	초기값 [단위]	제어모드						
				P	S	T				
PB07 PG1 모델 제어 게인		<p>목표 위치까지의 응답 게인을 설정합니다. 설정값을 크게 하면 위치 지령에 대한 추종성은 향상되지만, 너무 크게 하면 진동하거나 발진하기 쉬워집니다. [Pr.PA08]의 설정값에 의해서 이 파라미터가 자동 설정 또는 매뉴얼 설정이 됩니다. 상세한 내용에 대해서는 다음의 표를 참조해 주십시오.</p> <p>설정 범위 : 1.0~2000.0</p>	15.0 [rad/s]	○	○					
		<table border="1"> <thead> <tr> <th>Pr.PA08</th> <th>파라미터의 상태</th> </tr> </thead> <tbody> <tr> <td>___0 (2계인 조정모드1(보간모드))</td> <td>매뉴얼 설정</td> </tr> <tr> <td>___1(오토튜닝 모드 1)</td> <td rowspan="2">자동 설정</td> </tr> <tr> <td>___2(오토튜닝 모드 2)</td> </tr> <tr> <td>___3(매뉴얼 모드)</td> <td rowspan="2">매뉴얼 설정</td> </tr> <tr> <td>___4(2계인 조정 모드2)</td> </tr> </tbody> </table>					Pr.PA08	파라미터의 상태	___0 (2계인 조정모드1(보간모드))	매뉴얼 설정
Pr.PA08	파라미터의 상태									
___0 (2계인 조정모드1(보간모드))	매뉴얼 설정									
___1(오토튜닝 모드 1)	자동 설정									
___2(오토튜닝 모드 2)										
___3(매뉴얼 모드)	매뉴얼 설정									
___4(2계인 조정 모드2)										
PB08 PG2 위치 제어 게인		<p>위치 루프의 게인을 설정합니다. 부하 외란에 대한 위치 응답성을 올릴 때 설정합니다. 설정값을 크게 하면 부하 외란에 대한 응답은 향상되지만, 너무 크게 하면 진동이나 소리가 발생하기 쉬워집니다. [Pr.PA08]의 설정값에 의해서 이 파라미터가 자동 설정 또는 매뉴얼 설정이 됩니다. 상세한 내용에 대해서는 다음의 표를 참조해 주십시오.</p> <p>설정 범위 : 1.0~2000.0</p>	37.0 [rad/s]	○						
		<table border="1"> <thead> <tr> <th>Pr.PA08</th> <th>파라미터의 상태</th> </tr> </thead> <tbody> <tr> <td>___0 (2계인 조정모드1(보간모드))</td> <td rowspan="3">자동 설정</td> </tr> <tr> <td>___1(오토튜닝 모드 1)</td> </tr> <tr> <td>___2(오토튜닝 모드 2)</td> </tr> <tr> <td>___3(매뉴얼 모드)</td> <td rowspan="2">매뉴얼 설정</td> </tr> <tr> <td>___4(2계인 조정 모드2)</td> </tr> </tbody> </table>					Pr.PA08	파라미터의 상태	___0 (2계인 조정모드1(보간모드))	자동 설정
Pr.PA08	파라미터의 상태									
___0 (2계인 조정모드1(보간모드))	자동 설정									
___1(오토튜닝 모드 1)										
___2(오토튜닝 모드 2)										
___3(매뉴얼 모드)	매뉴얼 설정									
___4(2계인 조정 모드2)										
PB09 VG2 속도 제어 게인		<p>속도 루프의 게인을 설정합니다. 저강성의 기계, 백래시가 큰 기계등에서 진동이 발생할 경우에 설정합니다. 설정값을 크게 하면 응답성은 향상되지만, 너무 크게 하면 진동이나 소리가 발생하기 쉬워집니다. [Pr.PA08]의 설정값에 의해서 이 파라미터가 자동 설정 또는 매뉴얼 설정이 됩니다. 상세한 내용에 대해서는 [Pr.PB08]의 표를 참조해 주십시오.</p> <p>설정 범위: 2065535</p>	823 [rad/s]	○	○					
PB10 VIC 속도 적분 보상		<p>속도 루프의 적분 시정수를 설정합니다. 설정값을 작게 하면 응답성은 향상되지만, 진동이나 소리가 발생하기 쉬워집니다. [Pr.PA08]의 설정값에 의해서 이 파라미터가 자동 설정 또는 매뉴얼 설정이 됩니다. 상세한 내용에 대해서는 [Pr.PB08]의 표를 참조해 주십시오.</p> <p>설정 범위 : 0.1~1000.0</p>	33.7 [rad/s]	○	○					
PB11 VDC 속도 미분 보상		<p>미분 보상을 설정합니다. PC(비례 제어)를 온으로 하면 유효하게 됩니다.</p> <p>설정 범위 : 0~1000</p>	980	○	○					
PB12 OVA 오버슈트량 보정		<p>서보모터 정격 회전속도에 대한 점성 마찰 토크를 %단위로 설정합니다. 다만, 응답성이 낮은 경우 또는 토크 제한 상태에 있는 경우, 이 파라미터의 효과가 저하되는 일이 있습니다.</p> <p>설정 범위 : 0~100</p>	0 [%]	○						

## 5. 파라미터

번호/약칭/명칭	설정자리수	기능	초기값 [단위]	제어모드		
				P	S	T
PB13 NH1 기계공진 억제필터 1		<p>기계공진 억제필터 1 기계공진 억제필터 1의 노치 주파수를 설정합니다. [Pr.PB01]의 “필터 튜닝 모드 선택”으로 “자동 설정(____1)”을 선택하고 있으면 조정 결과가 반영됩니다. [Pr.PB01]의 “필터 튜닝 모드 선택”으로 “매뉴얼 설정(____2)”을 선택하면 이 설정값이 유효하게 됩니다.</p> <p>설정 범위 : 10~4500</p>	4500 [Hz]	<input type="radio"/>	<input type="radio"/>	<input type="radio"/>
PB14 NHQ1 노치 형상 선택 1	기계공진 억제필터 1의 형상을 설정합니다. [Pr.PB01]의 “필터 튜닝 모드 선택”으로 “자동 설정(____1)”을 선택할 경우에는 조정 결과가 반영됩니다. 매뉴얼 설정을 선택할 경우에는 수동으로 설정해 주십시오.					
	___x	메이커 설정용	0h			
	--x-	<p>노치 깊이 선택</p> <p>0: -40dB 1: -14dB 2: -8dB 3: -4dB</p>	0h	<input type="radio"/>	<input type="radio"/>	<input type="radio"/>
	-x--	<p>노치 넓이 선택</p> <p>0: a = 2 1: a = 3 2: a = 4 3: a = 5</p>	0h	<input type="radio"/>	<input type="radio"/>	<input type="radio"/>
	x---	메이커 설정용	0h			
PB15 NH2 기계공진 억제필터 2		<p>기계공진 억제필터 2의 노치 주파수를 설정합니다. [Pr.PB16]의 “기계공진 억제필터 2 선택”으로 “유효(____1)”를 선택하면 이 파라미터의 설정값이 유효하게 됩니다.</p> <p>설정 범위 : 10~4500</p>	4500 [Hz]	<input type="radio"/>	<input type="radio"/>	<input type="radio"/>
PB16 NHQ2 노치 형상 선택 2	기계공진 억제필터 2의 형상을 설정합니다.					
	___x	<p>기계공진 억제필터 2 선택</p> <p>0: 무효 1: 유효</p>	0h	<input type="radio"/>	<input type="radio"/>	<input type="radio"/>
	--x-	<p>노치 깊이 선택</p> <p>0: -40dB 1: -14dB 2: -8dB 3: -4dB</p>	0h	<input type="radio"/>	<input type="radio"/>	<input type="radio"/>
	-x--	<p>노치 넓이 선택</p> <p>0: a = 2 1: a = 3 2: a = 4 3: a = 5</p>	0h	<input type="radio"/>	<input type="radio"/>	<input type="radio"/>
	x---	메이커 설정용	0h			

## 5. 파라미터

번호/약칭/명칭	설정자리수	기능	초기값 [단위]	제어모드																																																																						
				P	S	T																																																																				
PB17 NHF 축 공진 억제필터		<p>축 공진 억제필터를 설정합니다. 고주파의 기계진동을 억제할 경우에 사용합니다. [Pr.PB23]의 “축 공진 억제필터 선택”이 “자동 설정( ___ 0 )”의 경우, 사용하는 서보모터와 부하관성 모멘트비에서 자동 계산됩니다. “매뉴얼 설정( ___ 1 )”의 경우, 수동으로 설정해 주십시오. [Pr.PB23]의 “축 공진 억제필터 선택”이 “무효( ___ 2 )”의 경우, 이 설정값은 무효가 됩니다. [Pr.PB49]의 “기계공진 억제필터 4 선택”으로 “유효( ___ 1 )”를 선택했을 경우, 축공진 억제 필터는 사용할 수 없습니다.</p>																																																																								
	_ _ xx	<p>축공진 억제필터 설정 주파수 선택 설정값에 대해서는 표 5.5를 참조해 주십시오. 설정하고 싶은 주파수에 가까운 주파수를 설정해 주십시오.</p>	00h	<input type="radio"/>	<input type="radio"/>	<input type="radio"/>																																																																				
	_ x _ _	<p>노치 깊이 선택 0 : -40dB 1 : -14dB 2 : -8dB 3 : -4dB</p>	0h	<input type="radio"/>	<input type="radio"/>	<input type="radio"/>																																																																				
	x _ _ _	메이커 설정용	0h																																																																							
<p><b>표 5.5 축 공진 억제필터 설정 주파수 선택</b></p> <table border="1" style="margin: auto;"> <thead> <tr> <th>설정값</th> <th>주파수[Hz]</th> <th>설정값</th> <th>주파수[Hz]</th> </tr> </thead> <tbody> <tr><td>00</td><td>무효</td><td>10</td><td>562</td></tr> <tr><td>01</td><td>무효</td><td>11</td><td>529</td></tr> <tr><td>02</td><td>4500</td><td>12</td><td>500</td></tr> <tr><td>03</td><td>3000</td><td>13</td><td>473</td></tr> <tr><td>04</td><td>2250</td><td>14</td><td>450</td></tr> <tr><td>05</td><td>1800</td><td>15</td><td>428</td></tr> <tr><td>06</td><td>1500</td><td>16</td><td>409</td></tr> <tr><td>07</td><td>1285</td><td>17</td><td>391</td></tr> <tr><td>08</td><td>1125</td><td>18</td><td>375</td></tr> <tr><td>09</td><td>1000</td><td>19</td><td>360</td></tr> <tr><td>0A</td><td>900</td><td>1A</td><td>346</td></tr> <tr><td>0B</td><td>818</td><td>1B</td><td>333</td></tr> <tr><td>0C</td><td>750</td><td>1C</td><td>321</td></tr> <tr><td>0D</td><td>692</td><td>1D</td><td>310</td></tr> <tr><td>0E</td><td>642</td><td>1E</td><td>300</td></tr> <tr><td>0F</td><td>600</td><td>1F</td><td>290</td></tr> </tbody> </table>							설정값	주파수[Hz]	설정값	주파수[Hz]	00	무효	10	562	01	무효	11	529	02	4500	12	500	03	3000	13	473	04	2250	14	450	05	1800	15	428	06	1500	16	409	07	1285	17	391	08	1125	18	375	09	1000	19	360	0A	900	1A	346	0B	818	1B	333	0C	750	1C	321	0D	692	1D	310	0E	642	1E	300	0F	600	1F	290
설정값	주파수[Hz]	설정값	주파수[Hz]																																																																							
00	무효	10	562																																																																							
01	무효	11	529																																																																							
02	4500	12	500																																																																							
03	3000	13	473																																																																							
04	2250	14	450																																																																							
05	1800	15	428																																																																							
06	1500	16	409																																																																							
07	1285	17	391																																																																							
08	1125	18	375																																																																							
09	1000	19	360																																																																							
0A	900	1A	346																																																																							
0B	818	1B	333																																																																							
0C	750	1C	321																																																																							
0D	692	1D	310																																																																							
0E	642	1E	300																																																																							
0F	600	1F	290																																																																							
PB18 LPF 로우패스 필터 설정		<p>로우패스 필터의 설정을 합니다. 관련하는 파라미터의 설정값과 이 파라미터 상태에 대해서는 다음의 표를 참조해 주십시오.  설정 범위 : 100~18000</p>	3141 [rad/s]	<input type="radio"/>	<input type="radio"/>																																																																					
		<table border="1" style="margin: auto;"> <thead> <tr> <th>[Pr.PB23]</th> <th>[Pr.PB18]</th> </tr> </thead> <tbody> <tr> <td>_ _ 0 _ (초기값)</td> <td>자동 설정</td> </tr> <tr> <td>_ _ 1 _</td> <td>설정값 유효</td> </tr> <tr> <td>_ _ 2 _</td> <td>설정값 무효</td> </tr> </tbody> </table>	[Pr.PB23]	[Pr.PB18]	_ _ 0 _ (초기값)	자동 설정	_ _ 1 _	설정값 유효	_ _ 2 _	설정값 무효																																																																
[Pr.PB23]	[Pr.PB18]																																																																									
_ _ 0 _ (초기값)	자동 설정																																																																									
_ _ 1 _	설정값 유효																																																																									
_ _ 2 _	설정값 무효																																																																									
PB19 VRF11 제진제어 1 진동 주파수 설정		<p>저주파의 기계 진동을 억제하는 제진제어 1의 진동 주파수를 설정합니다. [Pr.PB02]의 “제진제어 1 튜닝모드 선택”으로 “자동 설정( ___ 1 )”을 선택시에는 이 파라미터는 자동 설정됩니다. “매뉴얼 설정( ___ 2 )”을 선택시에는 수동으로 설정해 주십시오. 상세한 내용에 대해서는 7.1.5항을 참조해 주십시오.  설정 범위 : 0.1~300.0</p>	100 [Hz]	<input type="radio"/>																																																																						

## 5. 파라미터

번호/약칭/명칭	설정자리수	기능	초기값 [단위]	제어모드		
				P	S	T
PB20 VRF12 제진제어 1 공진 주파수 설정		저주파의 기계 진동을 억제하는 제진제어 1의 공진 주파수를 설정합니다. [Pr.PB02]의 “제진제어 1 튜닝모드 선택”으로 “자동 설정( ___ 1)”을 선택시 에는 이 파라미터는 자동 설정됩니다. “매뉴얼 설정( ___ 2)”을 선택시에는 수동으로 설정해 주십시오. 상세한 내용에 대해서는 7.1.5항을 참조해 주십시오.  설정 범위 : 0.1~300.0	100 [Hz]	<input type="radio"/>		
PB21 VRF13 제진제어 1 진동 주파수 댐핑 설정		저주파의 기계 진동을 억제하는 제진제어 1의 진동 주파수 댐핑을 설정합니다. [Pr.PB02]의 “제진제어 1 튜닝모드 선택”으로 “자동 설정( ___ 1)”을 선택시 에는 이 파라미터는 자동 설정됩니다. “매뉴얼 설정( ___ 2)”을 선택시에는 수동으로 설정해 주십시오. 상세한 내용에 대해서는 7.1.5항을 참조해 주십시오.  설정 범위 : 0.00~0.30	0.00	<input type="radio"/>		
PB22 VRF14 제진제어 1 공진 주파수 댐핑 설정		저주파의 기계 진동을 억제하는 제진제어 1의 공진 주파수 댐핑을 설정합니다. [Pr.PB02]의 “제진제어 1 튜닝 모드 선택”으로 “자동 설정( ___ 1)”을 선택시 에는 이 파라미터는 자동 설정됩니다. “매뉴얼 설정( ___ 2)”을 선택시에는 수동으로 설정해 주십시오. 상세한 내용에 대해서는 7.1.5항을 참조해 주십시오.  설정 범위 : 0.00~0.30	0.00	<input type="radio"/>		
PB23 VFBF 로우패스 필터 선택	___ x	축 공진 억제필터 선택 축 공진 억제 필터를 선택합니다. 0: 자동 설정 1: 매뉴얼 설정 2: 무효 [Pr.PB49]의 “기계공진 억제필터 4 선택”으로 “유효( ___ 1)”를 선택시에는 축 공진 억제 필터는 사용할 수 없습니다.	0h	<input type="radio"/>	<input type="radio"/>	<input type="radio"/>
	_ _ x _	로우패스 필터 선택 로우패스 필터를 선택합니다. 0: 자동 설정 1: 매뉴얼 설정 2: 무효	0h	<input type="radio"/>	<input type="radio"/>	
	- x _ _	메이커 설정용	0h			
	x _ _ _		0h			
PB24 *MVS 미세진동 억제제어	___ x	미세진동 억제제어 선택 미세진동 억제제어를 선택합니다. 0: 무효 1: 유효 미세진동 억제 제어는 [Pr.PA08]의 “게인 조정 모드 선택”으로 “매뉴얼 모드( ___ 3)”를 선택하면 유효하게 됩니다. 미세진동 억제제어 선택은 속도제어 모드에서는 사용할 수 없습니다.	0h	<input type="radio"/>		
	_ _ x _		0h			
	_ x _ _	메이커 설정용	0h			
	x _ _ _		0h			
PB25 *BOP1 기능선택 B-1	___ x	메이커 설정용	0h			
	_ _ x _	위치 가감속 필터 방식 선택 위치 가감속 필터 방식을 선택합니다. 0: 1차 지연 1: 직선 가감속 직선 가감속을 선택했을 경우, 제어 모드 전환을 실행하지 말아 주십시오. 제어 모드 전환시에 서보모터가 급정지합니다.	0h	<input type="radio"/>		
	- x _ _	메이커 설정용	0h			
	x _ _ _		0h			

## 5. 파라미터

번호/약칭/명칭	설정자리수	기능	초기값 [단위]	제어모드		
				P	S	T
PB26 *CDP 게인 전환 기능		게인 전환 조건을 선택합니다. [Pr.PB29]~[Pr.PB36] 및 [Pr.PB56]~[Pr.PB60]로 설정한 게인 전환값을 유효하게 하는 조건을 설정합니다.				
	---x	게인 전환 선택 0: 무효 1: 입력 디바이스(CDP(게인 전환)) 2: 지령 주파수 3: 잔류 펄스 4: 서보모터 회전속도	0h	<input type="radio"/>	<input type="radio"/>	
	--x-	게인 전환 조건 선택 0: 전환 조건 이상으로 전환 후 게인 유효 1: 전환 조건 이하로 전환 후 게인 유효	0h	<input type="radio"/>	<input type="radio"/>	
	-x-- x---	메이커 설정용	0h 0h			
PB27 CDL 게인 전환 조건		[Pr.PB26]로 선택한 게인 전환(지령 주파수 · 잔류 펄스 · 서보모터 회전 속도)의 값을 설정합니다. 설정값의 단위는 전환 조건의 항목에 의해 다릅니다.(7.2.3항참조) 설정 범위: 0~9999	10 [kpps]/ [pulse]/ [r/min]	<input type="radio"/>	<input type="radio"/>	
PB28 CDT 게인 전환 시정수		[Pr.PB26] 및 [Pr.PB27]로 설정한 조건에 대해서 게인이 완전히 교체될 때까지의 시정수를 설정합니다. 설정 범위: 0~100	1 [ms]	<input type="radio"/>	<input type="radio"/>	
PB29 GD2B 게인 전환 부하 관성 모멘트비		게인 전환 유효시의 부하관성 모멘트비를 설정합니다. [Pr.PA08]의 “게인 조정 모드 선택”으로 “매뉴얼 모드( ___ 3)”를 선택했을 때만 유효하게 됩니다. 설정 범위: 0.00~300.00	7.00 [배]	<input type="radio"/>	<input type="radio"/>	
PB30 PG2B 게인 전환 위치제어 게인		게인 전환 유효시의 위치제어 게인을 설정합니다. 1.0rad/s 미만을 설정했을 경우, [Pr.PB08]의 설정값과 같은 값이 됩니다. [Pr.PA08]의 “게인 조정 모드 선택”으로 “매뉴얼 모드( ___ 3)”를 선택했을 때만 유효하게 됩니다. 설정 범위: 0.0~2000.0	0.0 [rad/s]	<input type="radio"/>		
PB31 VG2B 게인 전환 속도제어 게인		게인 전환 유효시의 속도제어 게인을 설정합니다. 20rad/s 미만을 설정했을 경우, [Pr.PB09]의 설정값과 같은 값이 됩니다. [Pr.PA08]의 “게인 조정 모드 선택”으로 “매뉴얼 모드( ___ 3)”를 선택했을 때만 유효하게 됩니다. 설정 범위: 0~65535	0.0 [rad/s]	<input type="radio"/>	<input type="radio"/>	
PB32 VICB 게인 전환 속도 적분 보상		게인 전환 유효시의 속도 적분 보상을 설정합니다. 0.1ms 미만을 설정했을 경우, [Pr.PB10]의 설정값과 같은 값이 됩니다. [Pr.PA08]의 “게인 조정 모드 선택”으로 “매뉴얼 모드( ___ 3)”를 선택했을 때만 유효하게 됩니다. 설정 범위: 0.0~5000.0	0.0 [ms]	<input type="radio"/>	<input type="radio"/>	
PB33 VRF1B 게인 전환 제진제어 1 진동 주파수 설정		게인 전환 유효시의 제진제어 1의 진동 주파수를 설정합니다. 0.1Hz 미만을 설정했을 경우, [Pr.PB19]의 설정값과 같은 값이 됩니다. 다음의 조건일 경우에만 유효하게 됩니다. • [Pr.PA08]의 “게인 조정 모드 선택”으로 “매뉴얼 모드( ___ 3)”를 선택했다. • [Pr.PB02]의 “제진제어 1 튜닝모드 선택”으로 “매뉴얼 설정( ___ 2)”를 선택했다. • [Pr.PB26]의 “게인 전환 선택”으로 “입력 디바이스(CDP(게인 전환))( ___ 1)”을 선택했다. 운전중에 전환하면 쇼크가 발생하는 경우가 있습니다. 반드시 서보모터가 정지하고 나서 전환하여 주십시오. 설정 범위: 0.0~300.0	0.0 [Hz]	<input type="radio"/>		

## 5. 파라미터

번호/약칭/명칭	설정자리수	기능	초기값 [단위]	제어모드		
				P	S	T
PB34 VRF2B 계인 전환 제진제어 1 공진 주파수 설정		<p>계인 전환 유효시의 제진제어 1의 공진 주파수를 설정합니다. 0.1 Hz미만을 설정했을 경우, [Pr.PB20]의 설정치와 같은 값이 됩니다. 다음의 조건 때에게만 유효하게 됩니다.</p> <ul style="list-style-type: none"> <li>• [Pr.PA08]의 “계인 조정 모드 선택”으로 “매뉴얼 모드( ___3)”를 선택했다.</li> <li>• [Pr.PB02]의 “제진제어 1 튜닝 모드 선택”으로 “매뉴얼 설정( ___2)”을 선택했다.</li> <li>• [Pr.PB26]의 “계인 전환 선택”으로 “입력 디바이스(CDP(계인 전환))( ___1)”을 선택했다.</li> </ul> <p>운전중에 전환하면 쇼크가 발생하는 경우가 있습니다. 반드시 서보모터가 정지하고 나서 새로 바꾸어 주십시오.</p> <p>설정 범위 : 0.0~300.0</p>	0.0 [Hz]	○		
PB35 VRF3B 계인 전환 제진제어 1 진동 주파수 덤핑 설정		<p>계인 전환 유효시의 제진제어 1의 진동 주파수 덤핑을 설정합니다. 다음의 조건 때에게만 유효하게 됩니다.</p> <ul style="list-style-type: none"> <li>• [Pr.PA08]의 “계인 조정 모드 선택”으로 “매뉴얼 모드( ___3)”를 선택했다.</li> <li>• [Pr.PB02]의 “제진제어 1 튜닝 모드 선택”으로 “매뉴얼 설정( ___2)”을 선택했다.</li> <li>• [Pr.PB26]의 “계인 전환 선택”으로 “입력 디바이스(CDP(계인 전환))( ___1)”을 선택했다.</li> </ul> <p>운전중에 전환하면 쇼크가 발생하는 경우가 있습니다. 반드시 서보모터가 정지하고 나서 새로 바꾸어 주십시오.</p> <p>설정 범위 : 0.00~0.30</p>	0.00	○		
PB36 VRF4B 계인 전환 제진제어 1 공진 주파수 덤핑 설정		<p>계인 전환 유효시의 제진제어 1의 공진 주파수 덤핑을 설정합니다. 다음의 조건 때에게만 유효하게 됩니다.</p> <ul style="list-style-type: none"> <li>• [Pr.PA08]의 “계인 조정 모드 선택”으로 “매뉴얼 모드( ___3)”를 선택했다.</li> <li>• [Pr.PB02]의 “제진제어 1 튜닝 모드 선택”으로 “매뉴얼 설정( ___2)”을 선택했다.</li> <li>• [Pr.PB26]의 “계인 전환 선택”으로 “입력 디바이스(CDP(계인 전환))( ___1)”을 선택했다.</li> </ul> <p>운전중에 전환하면 쇼크가 발생하는 경우가 있습니다. 반드시 서보모터가 정지하고 나서 새로 바꾸어 주십시오.</p> <p>설정 범위 : 0.00~0.30</p>	0.00	○		

## 5. 파라미터

번호/약칭/명칭	설정자리수	기능	초기값 [단위]	제어모드																																																																																																																																																																																																								
				P	S	T																																																																																																																																																																																																						
		지령 노치 필터를 설정합니다.																																																																																																																																																																																																										
--XX		지령 노치 필터 설정 주파수 선택 설정값과 주파수의 관계에 대해서는 표 5.6을 참조해 주십시오.	00h	○																																																																																																																																																																																																								
-X--		노치 깊이 선택 상세한 내용에 대해서는 표 5.7을 참조해 주십시오.	0h	○																																																																																																																																																																																																								
X---		메이커 설정용	0h																																																																																																																																																																																																									
<b>표 5.6 지령 노치 필터 설정 주파수 선택</b>																																																																																																																																																																																																												
<table border="1" style="width: 100%; border-collapse: collapse; text-align: center;"> <thead> <tr> <th>설정값</th> <th>주파수[Hz]</th> <th>설정값</th> <th>주파수[Hz]</th> <th>설정값</th> <th>주파수[Hz]</th> </tr> </thead> <tbody> <tr><td>00</td><td>무효</td><td>20</td><td>70</td><td>40</td><td>17.6</td></tr> <tr><td>01</td><td>2250</td><td>21</td><td>66</td><td>41</td><td>16.5</td></tr> <tr><td>02</td><td>1125</td><td>22</td><td>62</td><td>42</td><td>15.6</td></tr> <tr><td>03</td><td>750</td><td>23</td><td>59</td><td>43</td><td>14.8</td></tr> <tr><td>04</td><td>562</td><td>24</td><td>56</td><td>44</td><td>14.1</td></tr> <tr><td>05</td><td>450</td><td>25</td><td>53</td><td>45</td><td>13.4</td></tr> <tr><td>06</td><td>375</td><td>26</td><td>51</td><td>46</td><td>12.8</td></tr> <tr><td>07</td><td>321</td><td>27</td><td>48</td><td>47</td><td>12.2</td></tr> <tr><td>08</td><td>281</td><td>28</td><td>46</td><td>48</td><td>11.7</td></tr> <tr><td>09</td><td>250</td><td>29</td><td>45</td><td>49</td><td>11.3</td></tr> <tr><td>0A</td><td>225</td><td>2A</td><td>43</td><td>4A</td><td>10.8</td></tr> <tr><td>0B</td><td>204</td><td>2B</td><td>41</td><td>4B</td><td>10.4</td></tr> <tr><td>0C</td><td>187</td><td>2C</td><td>40</td><td>4C</td><td>10</td></tr> <tr><td>0D</td><td>173</td><td>2D</td><td>38</td><td>4D</td><td>9.7</td></tr> <tr><td>0E</td><td>160</td><td>2E</td><td>37</td><td>4E</td><td>9.4</td></tr> <tr><td>0F</td><td>150</td><td>2F</td><td>36</td><td>4F</td><td>9.1</td></tr> <tr><td>10</td><td>140</td><td>30</td><td>35.2</td><td>50</td><td>8.8</td></tr> <tr><td>11</td><td>132</td><td>31</td><td>33.1</td><td>51</td><td>8.3</td></tr> <tr><td>12</td><td>125</td><td>32</td><td>31.3</td><td>52</td><td>7.8</td></tr> <tr><td>13</td><td>118</td><td>33</td><td>29.6</td><td>53</td><td>7.4</td></tr> <tr><td>14</td><td>112</td><td>34</td><td>28.1</td><td>54</td><td>7.0</td></tr> <tr><td>15</td><td>107</td><td>35</td><td>26.8</td><td>55</td><td>6.7</td></tr> <tr><td>16</td><td>102</td><td>36</td><td>25.6</td><td>56</td><td>6.4</td></tr> <tr><td>17</td><td>97</td><td>37</td><td>24.5</td><td>57</td><td>6.1</td></tr> <tr><td>18</td><td>93</td><td>38</td><td>23.4</td><td>58</td><td>5.9</td></tr> <tr><td>19</td><td>90</td><td>39</td><td>22.5</td><td>59</td><td>5.6</td></tr> <tr><td>1A</td><td>86</td><td>3A</td><td>21.6</td><td>5A</td><td>5.4</td></tr> <tr><td>1B</td><td>83</td><td>3B</td><td>20.8</td><td>5B</td><td>5.2</td></tr> <tr><td>1C</td><td>80</td><td>3C</td><td>20.1</td><td>5C</td><td>5.0</td></tr> <tr><td>1D</td><td>77</td><td>3D</td><td>19.4</td><td>5D</td><td>4.9</td></tr> <tr><td>1E</td><td>75</td><td>3E</td><td>18.8</td><td>5E</td><td>4.7</td></tr> <tr><td>1F</td><td>72</td><td>3F</td><td>18.2</td><td>5F</td><td>4.5</td></tr> </tbody> </table>							설정값	주파수[Hz]	설정값	주파수[Hz]	설정값	주파수[Hz]	00	무효	20	70	40	17.6	01	2250	21	66	41	16.5	02	1125	22	62	42	15.6	03	750	23	59	43	14.8	04	562	24	56	44	14.1	05	450	25	53	45	13.4	06	375	26	51	46	12.8	07	321	27	48	47	12.2	08	281	28	46	48	11.7	09	250	29	45	49	11.3	0A	225	2A	43	4A	10.8	0B	204	2B	41	4B	10.4	0C	187	2C	40	4C	10	0D	173	2D	38	4D	9.7	0E	160	2E	37	4E	9.4	0F	150	2F	36	4F	9.1	10	140	30	35.2	50	8.8	11	132	31	33.1	51	8.3	12	125	32	31.3	52	7.8	13	118	33	29.6	53	7.4	14	112	34	28.1	54	7.0	15	107	35	26.8	55	6.7	16	102	36	25.6	56	6.4	17	97	37	24.5	57	6.1	18	93	38	23.4	58	5.9	19	90	39	22.5	59	5.6	1A	86	3A	21.6	5A	5.4	1B	83	3B	20.8	5B	5.2	1C	80	3C	20.1	5C	5.0	1D	77	3D	19.4	5D	4.9	1E	75	3E	18.8	5E	4.7	1F	72	3F	18.2	5F	4.5
설정값	주파수[Hz]	설정값	주파수[Hz]	설정값	주파수[Hz]																																																																																																																																																																																																							
00	무효	20	70	40	17.6																																																																																																																																																																																																							
01	2250	21	66	41	16.5																																																																																																																																																																																																							
02	1125	22	62	42	15.6																																																																																																																																																																																																							
03	750	23	59	43	14.8																																																																																																																																																																																																							
04	562	24	56	44	14.1																																																																																																																																																																																																							
05	450	25	53	45	13.4																																																																																																																																																																																																							
06	375	26	51	46	12.8																																																																																																																																																																																																							
07	321	27	48	47	12.2																																																																																																																																																																																																							
08	281	28	46	48	11.7																																																																																																																																																																																																							
09	250	29	45	49	11.3																																																																																																																																																																																																							
0A	225	2A	43	4A	10.8																																																																																																																																																																																																							
0B	204	2B	41	4B	10.4																																																																																																																																																																																																							
0C	187	2C	40	4C	10																																																																																																																																																																																																							
0D	173	2D	38	4D	9.7																																																																																																																																																																																																							
0E	160	2E	37	4E	9.4																																																																																																																																																																																																							
0F	150	2F	36	4F	9.1																																																																																																																																																																																																							
10	140	30	35.2	50	8.8																																																																																																																																																																																																							
11	132	31	33.1	51	8.3																																																																																																																																																																																																							
12	125	32	31.3	52	7.8																																																																																																																																																																																																							
13	118	33	29.6	53	7.4																																																																																																																																																																																																							
14	112	34	28.1	54	7.0																																																																																																																																																																																																							
15	107	35	26.8	55	6.7																																																																																																																																																																																																							
16	102	36	25.6	56	6.4																																																																																																																																																																																																							
17	97	37	24.5	57	6.1																																																																																																																																																																																																							
18	93	38	23.4	58	5.9																																																																																																																																																																																																							
19	90	39	22.5	59	5.6																																																																																																																																																																																																							
1A	86	3A	21.6	5A	5.4																																																																																																																																																																																																							
1B	83	3B	20.8	5B	5.2																																																																																																																																																																																																							
1C	80	3C	20.1	5C	5.0																																																																																																																																																																																																							
1D	77	3D	19.4	5D	4.9																																																																																																																																																																																																							
1E	75	3E	18.8	5E	4.7																																																																																																																																																																																																							
1F	72	3F	18.2	5F	4.5																																																																																																																																																																																																							
<b>표 5.7 노치 깊이 선택</b>																																																																																																																																																																																																												
<table border="1" style="width: 100%; border-collapse: collapse; text-align: center;"> <thead> <tr> <th>설정</th> <th>깊이[dB]</th> <th>설정</th> <th>깊이[dB]</th> </tr> </thead> <tbody> <tr><td>0</td><td>-40.0</td><td>8</td><td>-6.0</td></tr> <tr><td>1</td><td>-24.1</td><td>9</td><td>-5.0</td></tr> <tr><td>2</td><td>-18.1</td><td>A</td><td>-4.1</td></tr> <tr><td>3</td><td>-14.5</td><td>B</td><td>-3.3</td></tr> <tr><td>4</td><td>-12.0</td><td>C</td><td>-2.5</td></tr> <tr><td>5</td><td>-10.1</td><td>D</td><td>-1.8</td></tr> <tr><td>6</td><td>-8.5</td><td>E</td><td>-1.2</td></tr> <tr><td>7</td><td>-7.2</td><td>F</td><td>-0.6</td></tr> </tbody> </table>							설정	깊이[dB]	설정	깊이[dB]	0	-40.0	8	-6.0	1	-24.1	9	-5.0	2	-18.1	A	-4.1	3	-14.5	B	-3.3	4	-12.0	C	-2.5	5	-10.1	D	-1.8	6	-8.5	E	-1.2	7	-7.2	F	-0.6																																																																																																																																																																		
설정	깊이[dB]	설정	깊이[dB]																																																																																																																																																																																																									
0	-40.0	8	-6.0																																																																																																																																																																																																									
1	-24.1	9	-5.0																																																																																																																																																																																																									
2	-18.1	A	-4.1																																																																																																																																																																																																									
3	-14.5	B	-3.3																																																																																																																																																																																																									
4	-12.0	C	-2.5																																																																																																																																																																																																									
5	-10.1	D	-1.8																																																																																																																																																																																																									
6	-8.5	E	-1.2																																																																																																																																																																																																									
7	-7.2	F	-0.6																																																																																																																																																																																																									

PB45  
CNHF  
지령 노치 필터



## 5. 파라미터

번호/약칭/명칭	설정자리수	기능	초기값 [단위]	제어모드		
				P	S	T
PB46 NH3 기계공진 억제필터 3		기계공진 억제필터 3의 노치 주파수를 설정합니다. [Pr.PB47]의 “기계공진 억제필터 3 선택”으로 “유효( ___ 1)”를 선택했을 때, 이 파라미터의 설정값이 유효하게 됩니다.  설정 범위: 10~4500	4500 [Hz]	<input type="radio"/>	<input type="radio"/>	<input type="radio"/>
PB47 NHQ3 노치 형상 선택 3	기계공진 억제필터 3의 형상을 설정합니다.					
	___ x	기계공진 억제필터 3 선택 0: 무효 1: 유효	0h	<input type="radio"/>	<input type="radio"/>	<input type="radio"/>
	_ _ x _	노치 깊이 선택 0: -40dB 1: -14dB 2: -8dB 3: -4dB	0h	<input type="radio"/>	<input type="radio"/>	<input type="radio"/>
	_ x _ _	노치 넓이 선택 0: a = 2 1: a = 3 2: a = 4 3: a = 5	0h	<input type="radio"/>	<input type="radio"/>	<input type="radio"/>
	x _ _ _	메이커 설정용	0h			
PB48 NH4 기계공진 억제필터 4		기계 공진 억제 필터 4의 노치 주파수를 설정합니다. [Pr.PB49]의 “기계공진 억제필터 4 선택”으로 “유효( ___ 1)”를 선택했을 때, 이 파라미터의 설정값이 유효하게 됩니다.  설정 범위: 10~4500	4500 [Hz]	<input type="radio"/>	<input type="radio"/>	<input type="radio"/>
PB49 NHQ4 노치 형상 선택 4	기계공진 억제필터 4의 형상을 설정합니다.					
	___ x	기계공진 억제필터 4 선택 0: 무효 1: 유효 이 설정값을 “유효”로 했을 때는 [Pr.PB17 축 공진 억제필터]는 사용할 수 없습니다.	0h	<input type="radio"/>	<input type="radio"/>	<input type="radio"/>
	_ _ x _	노치 깊이 선택 0: -40dB 1: -14dB 2: -8dB 3: -4dB	0h	<input type="radio"/>	<input type="radio"/>	<input type="radio"/>
	_ x _ _	노치 넓이 선택 0: a = 2 1: a = 3 2: a = 4 3: a = 5	0h	<input type="radio"/>	<input type="radio"/>	<input type="radio"/>
	x _ _ _	메이커 설정용	0h			
PB50 NH5 기계공진 억제필터 5		기계공진 억제필터 5의 노치 주파수를 설정합니다. [Pr.PB51]의 “기계공진 억제필터 5 선택”으로 “유효( ___ 1)”를 선택했을 때, 이 파라미터의 설정값이 유효하게 됩니다.  설정 범위: 10~4500	4500 [Hz]	<input type="radio"/>	<input type="radio"/>	<input type="radio"/>

## 5. 파라미터

번호/약칭/명칭	설정자리수	기능	초기값 [단위]	제어모드		
				P	S	T
PB51 NHQ5 노치 형상 선택 5		기계공진 억제필터 5의 형상을 설정합니다. [Pr.PE41]의 “로바스트 필터 선택”으로 “유효(____1)”를 선택했을 경우, 기계공진 억제필터 5는 사용할 수 없습니다.				
	___x	기계공진 억제필터 5 선택 0: 무효 1: 유효	0h	<input type="radio"/>	<input type="radio"/>	<input type="radio"/>
	__x_	노치 깊이 선택 0: -40dB 1: -14dB 2: -8dB 3: -4dB	0h	<input type="radio"/>	<input type="radio"/>	<input type="radio"/>
	_x__	노치 넓이 선택 0: a=2 1: a=3 2: a=4 3: a=5	0h	<input type="radio"/>	<input type="radio"/>	<input type="radio"/>
	x___	메이커 설정용	0h			
PB52 VRF21 제진제어 2 진동 주파수 설정		저주파의 기계진동을 억제하는 제진제어 2의 진동 주파수를 설정합니다. [Pr.PB02]의 “제진제어 2 튜닝모드 선택”으로 “자동 설정(__1_)”을 선택시에는 이 파라미터는 자동 설정됩니다. “매뉴얼 설정(__2_)”을 선택시에는 수동으로 설정해 주십시오. [Pr.PA24]의 “진동 억제 모드 선택”으로 “3 관성 모드(____1)”를 선택하면 이 자리수의 설정값이 유효하게 됩니다.  설정 범위: 0.1300.0	100.0 [Hz]	<input type="radio"/>		
PB53 VRF22 제진제어 2 공진 주파수 설정		저주파의 기계 진동을 억제하는 제진제어 2의 공진 주파수를 설정합니다. [Pr.PB02]의 “제진제어 2 튜닝모드 선택”으로 “자동 설정(__1_)”을 선택시에는 이 파라미터는 자동 설정됩니다. “매뉴얼 설정(__2_)”을 선택시에는 수동으로 설정해 주십시오. [Pr.PA24]의 “진동 억제 모드 선택”으로 “3 관성 모드(____1)”를 선택하면 이 자리수의 설정값이 유효하게 됩니다.  설정 범위: 0.1~300.0	100.0 [Hz]	<input type="radio"/>		
PB54 VRF23 제진제어 2 진동 주파수 덤핑 설정		저주파의 기계진동을 억제하는 제진제어 2의 진동 주파수 덤핑을 설정합니다. [Pr.PB02]의 “제진제어 2 튜닝모드 선택”으로 “자동 설정(__1_)”을 선택시에는 이 파라미터는 자동 설정됩니다. “매뉴얼 설정(__2_)”을 선택시에는 수동으로 설정해 주십시오. [Pr.PA24]의 “진동 억제 모드 선택”으로 “3 관성 모드(____1)”를 선택하면 이 자리수의 설정값이 유효하게 됩니다.  설정 범위: 0.00~0.30	0.00	<input type="radio"/>		
PB55 VRF24 제진제어 2 공진 주파수 덤핑 설정		저주파의 기계진동을 억제하는 제진제어 2의 공진 주파수 덤핑을 설정합니다. [Pr.PB02]의 “제진제어 2 튜닝모드 선택”으로 “자동 설정(__1_)”을 선택시에는 이 파라미터는 자동 설정됩니다. “매뉴얼 설정(__2_)”을 선택시에는 수동으로 설정해 주십시오. [Pr.PA24]의 “진동 억제 모드 선택”으로 “3 관성 모드(____1)”를 선택하면 이 자리수의 설정값이 유효하게 됩니다.  설정 범위: 0.00~0.30	0.00	<input type="radio"/>		

## 5. 파라미터

번호/약칭/명칭	설정자리수	기능	초기값 [단위]	제어모드		
				P	S	T
PB56 VRF21B 게인 전환 제진제어 2 진동 주파수 설정		<p>게인 전환 유효시의 제진제어 2의 진동 주파수를 설정합니다. 0.1Hz 미만을 설정했을 경우, [Pr.PB19]의 설정값과 같은 값이 됩니다. 다음의 조건일 경우에만 유효하게 됩니다.</p> <ul style="list-style-type: none"> <li>• [Pr.PA08]의 “게인 조정 모드 선택”으로 “매뉴얼 모드(___3)”를 선택했다.</li> <li>• [Pr.PA24]의 “진동억제 모드 선택”으로 “3 관성 모드(___1)”를 선택했다.</li> <li>• [Pr.PB02]의 “제진제어 2 튜닝 모드 선택”으로 “매뉴얼 설정(__2_)”을 선택했다.</li> <li>• [Pr.PB26]의 “게인 전환 선택”으로 “입력 디바이스(CDP(게인 전환))(___1)”을 선택했다.</li> </ul> <p>운전중에 전환하면 쇼크가 발생하는 경우가 있습니다. 반드시 서보모터가 정지하고 나서 전환하여 주십시오.</p> <p>설정 범위 : 0.0~300.0</p>	0.0 [Hz]	○		
PB57 VRF22B 게인 전환 제진제어 2 공진 주파수 설정		<p>게인 전환 유효시의 제진제어 2의 공진 주파수를 설정합니다. 0.1Hz 미만을 설정했을 경우, [Pr.PB20]의 설정값과 같은 값이 됩니다. 다음의 조건 때에게만 유효하게 됩니다.</p> <ul style="list-style-type: none"> <li>• [Pr.PA08]의 “게인 조정 모드 선택”으로 “매뉴얼 모드(___3)”를 선택했다.</li> <li>• [Pr.PA24]의 “진동억제 모드 선택”으로 “3 관성 모드(___1)”를 선택했다.</li> <li>• [Pr.PB02]의 “제진제어 2 튜닝 모드 선택”으로 “매뉴얼 설정(__2_)”을 선택했다.</li> <li>• [Pr.PB26]의 “게인 전환 선택”으로 “입력 디바이스(CDP(게인 전환))(___1)”을 선택했다.</li> </ul> <p>운전중에 전환하면 쇼크가 발생하는 경우가 있습니다. 반드시 서보모터가 정지하고 나서 전환하여 주십시오.</p> <p>설정 범위 : 0.0~300.0</p>	0.0 [Hz]	○		
PB58 VRF23B 게인 전환 제진제어 2 진동 주파수 덤핑 설정		<p>게인 전환 유효시의 제진제어 2의 진동 주파수 덤핑을 설정합니다. 다음의 조건 때에게만 유효하게 됩니다.</p> <ul style="list-style-type: none"> <li>• [Pr.PA08]의 “게인 조정 모드 선택”으로 “매뉴얼 모드(___3)”를 선택했다.</li> <li>• [Pr.PA24]의 “진동억제 모드 선택”으로 “3 관성 모드(___1)”를 선택했다.</li> <li>• [Pr.PB02]의 “제진제어 2 튜닝 모드 선택”으로 “매뉴얼 설정(__2_)”을 선택했다.</li> <li>• [Pr.PB26]의 “게인 전환 선택”으로 “입력 디바이스(CDP(게인 전환))(___1)”을 선택했다.</li> </ul> <p>운전중에 전환하면 쇼크가 발생하는 경우가 있습니다. 반드시 서보모터가 정지하고 나서 전환하여 주십시오.</p> <p>설정 범위 : 0.00~0.30</p>	0.00	○		
PB59 VRF24B 게인 전환 제진제어 2 공진 주파수 덤핑 설정		<p>게인 전환 유효시의 제진제어 2의 공진 주파수 덤핑을 설정합니다. 다음의 조건 때에게만 유효하게 됩니다.</p> <ul style="list-style-type: none"> <li>• [Pr.PA08]의 “게인 조정 모드 선택”으로 “매뉴얼 모드(___3)”를 선택했다.</li> <li>• [Pr.PA24]의 “진동억제 모드 선택”으로 “3 관성 모드(___1)”를 선택했다.</li> <li>• [Pr.PB02]의 “제진제어 2 튜닝 모드 선택”으로 “매뉴얼 설정(__2_)”을 선택했다.</li> <li>• [Pr.PB26]의 “게인 전환 선택”으로 “입력 디바이스(CDP(게인 전환))(___1)”을 선택했다.</li> </ul> <p>운전중에 전환하면 쇼크가 발생하는 경우가 있습니다. 반드시 서보모터가 정지하고 나서 전환하여 주십시오.</p> <p>설정 범위 : 0.00~0.30</p>	0.00	○		

## 5. 파라미터

번호/약칭/명칭	설정자릿수	기능	초기값 [단위]	제어모드		
				P	S	T
PB60 PG1B 게인 전환 모델 제어 게인		<p>게인 전환 유효시의 모델 제어 게인을 설정합니다. 1.0rad/s 미만을 설정했을 경우, [Pr.PB07]의 설정값과 같은 값이 됩니다. 다음 조건일때만 유효하게 됩니다.</p> <ul style="list-style-type: none"> <li>[Pr.PA08]의 “게인 조정 모드 선택”으로 “매뉴얼 모드( ___ 3)”를 선택했다.</li> <li>[Pr.PB26]의 “게인 전환 선택”으로 “입력 디바이스(CDP(게인 전환)) ( ___ 1)”을 선택했다.</li> </ul> <p>운전중에 전환하면 쇼크가 발생하는 경우가 있습니다. 반드시 서보모터가 정지하고 나서 전환하여 주십시오.</p> <p>설정 범위 : 0.0~2000.0</p>	0.0 [rad/s]	<input type="radio"/>	<input type="radio"/>	<input type="radio"/>

### 5.2.3 확장 설정 파라미터([Pr.PC \_ \_])

번호/약칭/명칭	설정자릿수	기능	초기값 [단위]	제어모드		
				P	S	T
PC01 STA 속도 가속 시정수		<p>VC(아날로그 속도 지령) 및 [Pr.PC05 내부 속도 지령 1]~[Pr.PC11 내부 속도 지령 7]에 대해서 정격 회전속도에 이를 때까지의 가속 시간을 설정합니다.</p> <p>예를 들면, 정격 회전속도가 3000r/min의 서보모터의 경우, 0r/min부터 1000r/min까지 1s로 가속하려면, 3000(3s)을 설정합니다.</p> <p>설정 범위 : 0~50000</p>	0 [ms]	<input type="radio"/>	<input type="radio"/>	<input type="radio"/>
PC02 STB 속도 감속 시정수		<p>VC(아날로그 속도 지령) 및 [Pr.PC05 내부 속도 지령 1]~[Pr.PC11 내부 속도 지령 7]에 대해서 정격 회전속도로부터 0r/min에 이를 때까지의 감속시간을 설정합니다.</p> <p>설정 범위 : 0~50000</p>	0 [ms]	<input type="radio"/>	<input type="radio"/>	<input type="radio"/>

## 5. 파라미터

번호/약칭/명칭	설정자리수	기능	초기값 [단위]	제어모드		
				P	S	T
PC03 STC S자 가감속 시정수		<p>서보모터의 시동·정지를 부드럽게 합니다. S자 가감속시의 원호부분의 시간을 설정합니다.</p> <p>STA : 속도 가속 시정수 ([Pr.PC01]) STB : 속도 감속 시정수 ([Pr.PC02]) STC : S자 가감속 가속 시정수 ([Pr.PC03]) STA(속도 가속 시정수) 또는 STB(속도 감속 시정수)를 길게 설정하면 S자 가감속 시정수의 설정에 대해서 원호 부분의 시간에 오차가 발생할 수가 있습니다. 실제 원호 부분의 시간의 상한값은 가속시에는 <math>\frac{2000000}{STA}</math>, 감속시에는 <math>\frac{2000000}{STB}</math>로 제한됩니다.</p> <p>(예) STA=20000, STB=5000, STC=200으로 설정하면 실제 원호 부분의 시간은 다음과 같이 됩니다.</p> <p>가속시 : 100[ms] <math>\left[ \frac{2000000}{20000} = 100[\text{ms}] &lt; 200[\text{ms}] \text{ 이므로 } 100[\text{ms}] \text{로 제한됩니다.} \right]</math> 감속시 : 200[ms] <math>\left[ \frac{2000000}{5000} = 400[\text{ms}] &gt; 200[\text{ms}] \text{ 이므로 설정대로 } 200[\text{ms}] \text{가 됩니다.} \right]</math></p> <p>설정 범위 : 0~50000</p>	0 [ms]		○	○
PC04 TQC 토크 지령 시정수		<p>토크 지령에 대한 1차 지연 필터의 정수를 설정합니다.</p> <p>TQC : 토크 지령 시정수</p> <p>설정 범위 : 0~50000</p>	0 [ms]			○
PC05 SC1 내부 속도 지령1 / 내부 속도 제한1		<p>내부 속도 지령의 제1속도를 설정합니다. 설정 범위 : 0~순시 허용 회전속도</p> <p>내부 속도 제한의 제1속도를 설정합니다. 설정 범위 : 0~순시 허용 회전속도</p>	100 [r/min]		○	○

## 5. 파라미터

번호/약칭/명칭	설정자리수	기능	초기값 [단위]	제어모드		
				P	S	T
PC06 SC2 내부 속도 지령2/내부 속도 제한2		내부 속도 지령의 제2속도를 설정합니다. 설정 범위: 0~순시 허용 회전속도	500 [r/min]		○	
		내부 속도 지령의 제2속도를 설정합니다. 설정 범위: 0~순시 허용 회전속도				○
PC07 SC3 내부 속도 지령3/내부 속도 제한3		내부 속도 지령의 제3속도를 설정합니다. 설정 범위: 0~순시 허용 회전속도	1000 [r/min]		○	
		내부 속도 지령의 제3속도를 설정합니다. 설정 범위: 0~순시 허용 회전속도				○
PC08 SC4 내부 속도 지령4/내부 속도 제한4		내부 속도 지령의 제4속도를 설정합니다. 설정 범위: 0~순시 허용 회전속도	200 [r/min]		○	
		내부 속도 지령의 제4속도를 설정합니다. 설정 범위: 0~순시 허용 회전속도				○
PC09 SC5 내부 속도 지령5/내부 속도 제한5		내부 속도 지령의 제5속도를 설정합니다. 설정 범위: 0~순시 허용 회전속도	300 [r/min]		○	
		내부 속도 지령의 제5속도를 설정합니다. 설정 범위: 0~순시 허용 회전속도				○
PC10 SC6 내부 속도 지령6/내부 속도 제한6		내부 속도 지령의 제6속도를 설정합니다. 설정 범위: 0~순시 허용 회전속도	500 [r/min]		○	
		내부 속도 지령의 제6속도를 설정합니다. 설정 범위: 0~순시 허용 회전속도				○
PC11 SC7 내부 속도 지령7/내부 속도 제한7		내부 속도 지령의 제7속도를 설정합니다. 설정 범위: 0~순시 허용 회전속도	800 [r/min]		○	
		내부 속도 지령의 제7속도를 설정합니다. 설정 범위: 0~순시 허용 회전속도				○
PC12 VCM 아날로그 속도 지령 최대 회전 속도/아날로 그 속도 제한 최대 회전속도		VC(아날로그 속도 지령)의 입력 최대 전압(10V)일 때의 회전속도를 설정합니다. 단, "0"으로 설정하면 접속하고 있는 서보모터의 정격 회전속도가 됩니다. 설정 범위: 0~50000	0 [r/min]		○	
		VLA(아날로그 속도 제한)의 입력 최대 전압(10V)일 때의 회전속도를 설정합니다. 단, "0"으로 설정하면 접속하고 있는 서보모터의 정격 회전속도가 됩니다. 설정 범위: 0~50000				○
PC13 TLC 아날로그 토크 지령 최대 출력		아날로그 토크 지령 전압(TC=±8V)이 +8V일 때의 출력 토크를 최대 토크 = 100.0%로 설정합니다. 예를 들면, 설정값을 50으로 하면 TC=+8V일 때 최대 토크 × $\frac{50}{100}$ 를 출력합니다. 설정 범위: 0.0~1000.0	100.0 [%]			○

## 5. 파라미터

번호/약칭/명칭	설정자리수	기능	초기값 [단위]	제어모드																																					
				P	S	T																																			
PC14 MOD1 아날로그 모니터1 출력	-- xx	아날로그 모니터 1 출력 선택 MO1(아날로그 모니터 1)에 출력하는 신호를 선택합니다. 출력 선택의 검출점에 대해서는 부록 10(3)을 참조해 주십시오. 설정값에 대해서는 표 5.8을 참조해 주십시오.	00h	○	○	○																																			
	- x --	메이커 설정용	0h	/	/	/																																			
	x ---		0h	/	/	/																																			
	<b>표 5.8 아날로그 모니터 설정값</b>																																								
	<table border="1" style="width: 100%; border-collapse: collapse;"> <thead> <tr> <th style="width: 10%;">설정값</th> <th style="width: 90%;">항목</th> </tr> </thead> <tbody> <tr><td>00</td><td>서보모터 회전속도(±8V/최대 회전속도)</td></tr> <tr><td>01</td><td>토크(±8V/최대 토크) (주2)</td></tr> <tr><td>02</td><td>서보모터 회전속도(+8V/최대 회전속도)</td></tr> <tr><td>03</td><td>토크(+8V/최대 토크) (주2)</td></tr> <tr><td>04</td><td>전류 지령(±8V/최대 전류 지령)</td></tr> <tr><td>05</td><td>지령펄스 주파수(±10V/4Mpps)</td></tr> <tr><td>06</td><td>서보모터 잔류펄스(±10V/100pulse) (주1)</td></tr> <tr><td>07</td><td>서보모터 잔류펄스(±10V/1000pulse) (주1)</td></tr> <tr><td>08</td><td>서보모터 잔류펄스(±10V/10000pulse) (주1)</td></tr> <tr><td>09</td><td>서보모터 잔류펄스(±10V/100000pulse) (주1)</td></tr> <tr><td>0A</td><td>피드백 위치(±10V/1M pulse) (주1)</td></tr> <tr><td>0B</td><td>피드백 위치(±10V/10M pulse) (주1)</td></tr> <tr><td>0C</td><td>피드백 위치(±10V/100M pulse) (주1)</td></tr> <tr><td>0D</td><td>모션 전압(+8V/400V)</td></tr> <tr><td>0E</td><td>속도 지령2(±8V/최대 회전속도)</td></tr> <tr><td>17</td><td>엔코더 내부공기 온도(±10V/±128℃)</td></tr> </tbody> </table>							설정값	항목	00	서보모터 회전속도(±8V/최대 회전속도)	01	토크(±8V/최대 토크) (주2)	02	서보모터 회전속도(+8V/최대 회전속도)	03	토크(+8V/최대 토크) (주2)	04	전류 지령(±8V/최대 전류 지령)	05	지령펄스 주파수(±10V/4Mpps)	06	서보모터 잔류펄스(±10V/100pulse) (주1)	07	서보모터 잔류펄스(±10V/1000pulse) (주1)	08	서보모터 잔류펄스(±10V/10000pulse) (주1)	09	서보모터 잔류펄스(±10V/100000pulse) (주1)	0A	피드백 위치(±10V/1M pulse) (주1)	0B	피드백 위치(±10V/10M pulse) (주1)	0C	피드백 위치(±10V/100M pulse) (주1)	0D	모션 전압(+8V/400V)	0E	속도 지령2(±8V/최대 회전속도)	17	엔코더 내부공기 온도(±10V/±128℃)
	설정값	항목																																							
	00	서보모터 회전속도(±8V/최대 회전속도)																																							
	01	토크(±8V/최대 토크) (주2)																																							
	02	서보모터 회전속도(+8V/최대 회전속도)																																							
	03	토크(+8V/최대 토크) (주2)																																							
04	전류 지령(±8V/최대 전류 지령)																																								
05	지령펄스 주파수(±10V/4Mpps)																																								
06	서보모터 잔류펄스(±10V/100pulse) (주1)																																								
07	서보모터 잔류펄스(±10V/1000pulse) (주1)																																								
08	서보모터 잔류펄스(±10V/10000pulse) (주1)																																								
09	서보모터 잔류펄스(±10V/100000pulse) (주1)																																								
0A	피드백 위치(±10V/1M pulse) (주1)																																								
0B	피드백 위치(±10V/10M pulse) (주1)																																								
0C	피드백 위치(±10V/100M pulse) (주1)																																								
0D	모션 전압(+8V/400V)																																								
0E	속도 지령2(±8V/최대 회전속도)																																								
17	엔코더 내부공기 온도(±10V/±128℃)																																								
(주) 1. 엔코더 펄스 단위입니다.																																									
2. 최대 토크로 8V를 출력합니다. 다만, [Pr.PA11] 및 [Pr.PA12]로 토크를 제한했을 경우, 높게 제한하는 편의 토크에서 8V를 출력합니다.																																									
PC15 MOD2 아날로그 모니터2 출력	-- xx	아날로그 모니터 2 출력 선택 MO2(아날로그 모니터 2)에 출력하는 신호를 선택합니다. 출력 선택의 검출점에 대해서는 부록 10(3)을 참조해 주십시오. 설정값에 대해서는 [Pr.PC14]를 참조해 주십시오.	01h	○	○	○																																			
	- x --	메이커 설정용	0h	/	/	/																																			
	x ---		0h	/	/	/																																			
PC16 MBR 전자 브레이크 시퀀스 출력	/	MBR(전자 브레이크 인터록)이 OFF가 되고 나서 베이스 차단할 때까지의 지연 시간(Tb)을 설정합니다. 설정 범위: 0~1000	0 [ms]	○	○	○																																			
PC17 ZSP 영속도	/	ZSP(영속도 검출)의 출력 범위를 설정합니다. ZSP(영속도 검출)은 20r/min의 히스테리시스폭을 갖고 있습니다. 설정 범위: 0~10000	50 [r/min]	○	○	○																																			
PC18 *BPS 알람 이력 클리어	--- x	알람 이력 클리어 선택 알람 이력의 소거를 실시합니다. 0: 무효 1: 유효 “유효”를 선택하면, 다음 번 전원 투입시에 알람 이력을 소거합니다. 알람 이력 클리어 후, 자동적으로 무효가 됩니다.	0h	○	○	○																																			
	-- x -	메이커 설정용	0h	/	/	/																																			
	- x --		0h	/	/	/																																			
	x ---		0h	/	/	/																																			

## 5. 파라미터

번호/약칭/명칭	설정자리수	기능	초기값 [단위]	제어모드													
				P	S	T											
PC19 *ENRS 엔코더 출력 펄스 선택	---x	<p>엔코더 출력 펄스 위상 선택 엔코더 펄스 방향을 선택합니다. 0:CCW로 A상 90° 진보 1: CW로 A상 90° 진보</p> <table border="1" style="margin-left: auto; margin-right: auto;"> <thead> <tr> <th rowspan="2">설정값</th> <th colspan="2">서보모터 회전 방향</th> </tr> <tr> <th>CCW</th> <th>CW</th> </tr> </thead> <tbody> <tr> <td>0</td> <td> </td> <td> </td> </tr> <tr> <td>1</td> <td> </td> <td> </td> </tr> </tbody> </table>	설정값	서보모터 회전 방향		CCW	CW	0			1			0h	<input type="radio"/>	<input type="radio"/>	<input type="radio"/>
	설정값	서보모터 회전 방향															
		CCW	CW														
0																	
1																	
--x-	<p>엔코더 출력 펄스 설정 선택 0:출력 펄스 설정 1:분주비설정 2:지령 펄스와 동일한 출력 펄스 설정 3:A상·B상펄스 전자 기어 설정 “2”를 설정하면, [Pr.PA15 엔코더 출력 펄스] 및 [Pr.PA16 엔코더 출력 펄스 2]의 설정은 무효가 됩니다.</p>	0h	<input type="radio"/>	<input type="radio"/>	<input type="radio"/>												
-X-- x---	메이커 설정용	0h 0h	<input type="checkbox"/>	<input type="checkbox"/>	<input type="checkbox"/>												
PC20 *SNO 국번 설정		<p>서보앰프의 국번을 지정합니다. 반드시 1축의 서보앰프에 1국을 설정해 주십시오. 중복하여 국을 설정하면 정상적으로 통신할 수 없게 됩니다.  설정 범위: 0~31</p>	0 [국]	<input type="radio"/>	<input type="radio"/>	<input type="radio"/>											
PC21 *COP1 기능선택 C-1	---x		0h	<input type="checkbox"/>	<input type="checkbox"/>	<input type="checkbox"/>											
	--x-	메이커 설정용	0h	<input type="checkbox"/>	<input type="checkbox"/>	<input type="checkbox"/>											
	-X--		0h	<input type="checkbox"/>	<input type="checkbox"/>	<input type="checkbox"/>											
	x---	<p>엔코더 케이블 통신 방식 선택 엔코더 케이블 통신 방식 선택의 실행을 선택합니다. 0:2선식 1:4선식 설정을 잘못하면 [AL.16 엔코더 초기 통신 이상 1]이 됩니다.</p>	0h	<input type="radio"/>	<input type="radio"/>	<input type="radio"/>											



## 5. 파라미터

번호/약칭/명칭	설정자리수	기능	초기값 [단위]	제어모드														
				P	S	T												
PC23 *COP2 기능선택 C-2	---x	속도제어 정지시 서보 록 선택 속도제어 정지시 서보 록을 선택합니다. 속도제어 모드에 대해 정지시에 외력에 의해서 축이 작동되는 것이 없게 서보 록을 할 수 있습니다. 0: 유효(서보 록 합니다.) 정지 위치를 유지하는 제어를 실시합니다. 1: 무효(서보 록 하지 않습니다.) 정지 위치는 유지하지 않습니다. 회전속도가 0r/min가 되는 제어를 실시합니다.	0h		○													
	--x-	메이커 설정용	0h															
	-x--	VC/VLA 전압 평균 선택 VC/VLA 전압 평균을 선택합니다. VC(아날로그 속도 지령) 전압 또는 VLA(아날로그 속도 제한)를 도입할 때의 필터 시간을 설정합니다. 설정값이 0의 경우, 전압의 변화에 대해 리얼타임으로 속도 변화해서, 설정값을 크게 해 나가면 전압의 변화에 대해 완만하게 속도 변화합니다.	0h		○	○												
		<table border="1"> <thead> <tr> <th>설정값</th> <th>필터시간[ms]</th> </tr> </thead> <tbody> <tr> <td>0</td> <td>0</td> </tr> <tr> <td>1</td> <td>0.444</td> </tr> <tr> <td>2</td> <td>0.888</td> </tr> <tr> <td>3</td> <td>1.777</td> </tr> <tr> <td>4</td> <td>3.555</td> </tr> <tr> <td>5</td> <td>7.111</td> </tr> </tbody> </table>	설정값	필터시간[ms]	0	0	1	0.444	2	0.888	3	1.777	4	3.555	5	7.111		
설정값	필터시간[ms]																	
0	0																	
1	0.444																	
2	0.888																	
3	1.777																	
4	3.555																	
5	7.111																	
	x---	토크 제어시 속도 제한 선택 토크 제어시 속도 제한을 선택합니다. 0: 유효 1: 무효 이 기능은 외부에서 속도 루프를 구성하는 경우 이외에는 사용하지 맡아 주십시오.	0h			○												
PC24 *COP3 기능선택 C-3	---x	인포지션 범위 단위 선택 인포지션 범위의 단위를 선택합니다. 0: 지령 입력 펄스 단위 1: 서보모터 엔코더 펄스 단위	0h	○														
	--x-	메이커 설정용	0h															
	-x--	메이커 설정용	0h															
	x---	오차 과대 알람 레벨 단위 선택 [Pr.PC43]로 설정하는 오차 과대 알람 레벨의 설정 단위를 선택합니다. 0: 1rev 단위 1: 0.1rev 단위 2: 0.01rev 단위 3: 0.001rev 단위	0h	○														
PC26 *COP5 기능선택 C-5	---x	[AL.99 스트로크 리미트 경고]선택 [AL.99 스트로크 리미트 경고]를 선택합니다. 0: 유효 1: 무효	0h	○	○													
	--x-	메이커 설정용	0h															
	-x--	메이커 설정용	0h															
	x---	메이커 설정용	0h															

## 5. 파라미터

번호/약칭/명칭	설정자리수	기능	초기값 [단위]	제어모드		
				P	S	T
PC27 *COP6 기능선택 C-6	--- x	부족 전압 알람 검출 방식 선택 FR-RC, FR-CV 및 FR-BU2를 사용하는 경우, “방식 2(---1)”를 선택해 주십시오. 0: 방식 1 1: 방식 2	0h	<input type="radio"/>	<input type="radio"/>	<input type="radio"/>
	-- x _	메이커 설정용	0h	<input type="checkbox"/>	<input type="checkbox"/>	<input type="checkbox"/>
	- x _ _		0h	<input type="checkbox"/>	<input type="checkbox"/>	<input type="checkbox"/>
	x _ _ _		0h	<input type="checkbox"/>	<input type="checkbox"/>	<input type="checkbox"/>
PC30 STA2 속도 가속 시정수 2		이 파라미터는 STAB2(속도 가감속 선택)를 ON으로 하면 유효하게 됩니다. VC(아날로그 속도 지령) 및 [Pr.PC05 내부 속도 지령 1]~[Pr.PC11 내부 속도 지령 7]에 대해서 0r/min부터 정격 회전속도에 이를 때까지의 가속 시간을 설정합니다.  설정 범위: 0~50000	0 [ms]	<input type="checkbox"/>	<input type="radio"/>	<input type="radio"/>
PC31 STB2 속도 감속 시정수 2		이 파라미터는 STAB2(속도 가감속 선택)를 ON으로 하면 유효하게 됩니다. VC(아날로그 속도 지령) 및 [Pr.PC05 내부 속도 지령 1]~[Pr.PC11 내부 속도 지령 7]에 대해서 정격 회전속도로부터 0r/min에 이를 때까지의 감속시간을 설정합니다.  설정 범위: 0~50000	0 [ms]	<input type="checkbox"/>	<input type="radio"/>	<input type="radio"/>
PC32 CMX2 지령 펄스 배출 분자 2		이 파라미터는 [Pr.PA21]의 “전자 기어 선택”으로 “전자 기어(0---)” 또는 “J3A 전자 기어 설정값 호환 모드(2---)”를 선택했을 때에 유효하게 됩니다.  설정 범위: 0~16777215	1	<input type="radio"/>	<input type="checkbox"/>	<input type="checkbox"/>
PC33 CMX3 지령 펄스 배출 분자 3		이 파라미터는 [Pr.PA21]의 “전자 기어 선택”으로 “전자 기어(0---)” 또는 “J3A 전자 기어 설정값 호환 모드(2---)”를 선택했을 때에 유효하게 됩니다.  설정 범위: 0~16777215	1	<input type="radio"/>	<input type="checkbox"/>	<input type="checkbox"/>
PC34 CMX4 지령 펄스 배출 분자 4		이 파라미터는 [Pr.PA21]의 “전자 기어 선택”으로 “전자 기어(0---)” 또는 “J3A 전자 기어 설정값 호환 모드(2---)”를 선택했을 때에 유효하게 됩니다.  설정 범위: 0~16777215	1	<input type="radio"/>	<input type="checkbox"/>	<input type="checkbox"/>
PC35 TL2 내부 토크 제한 2		최대 토크 = 100.0%로 설정합니다. 서보모터의 토크를 제한하는 경우에 설정합니다. 다만, “0.0”으로 설정하면 토크를 발생하지 않습니다.  설정 범위: 0.0~100.0	100 [%]	<input type="radio"/>	<input type="radio"/>	<input type="radio"/>

## 5. 파라미터

번호/약칭/명칭	설정자리수	기능	초기값 [단위]	제어모드																
				P	S	T														
PC36 *DMD 상태표시 선택	--xx	<p>전원 투입시에서의 상태 표시의 선택 전원 투입시에 표시하는 상태 표시를 선택합니다.</p> <p>00: 귀환펄스 누적 01: 서보모터 회전 속도 02: 잔류 펄스 03: 지령펄스 누적 04: 지령펄스 주파수 05: 아날로그 속도 지령 전압 (주1) 06: 아날로그 토크 지령 전압 (주2) 07: 회생 부하율 08: 실효 부하율 09: 피크 부하율 0A: 순시 토크 0B: 1회전내 위치 (1pulse 단위) 0C: 1회전내 위치 (100pulse 단위) 0D: ABS 카운터 0E: 부하관성 모멘트비 0F: 모션 전압 10: 엔코더 내부공기 온도 11: 정정 시간 12: 발진 검지 주파수 13: 터프 드라이브 횟수 14: 유닛 소비 전력 (1W 단위) 15: 유닛 소비 전력 (1kW 단위) 16: 유닛 적산 전력량 (1Wh 단위) 17: 유닛 적산 전력량 (100kWh 단위)</p> <p>주 1. 속도제어 모드의 경우입니다. 토크제어 모드에서는 아날로그 속도 제한 전압이 됩니다. 주 2. 토크제어 모드의 경우입니다. 속도제어 모드, 위치제어 모드에서는 아날로그 토크 제한 전압이 됩니다.</p>	00h	○	○	○														
	-x--	<p>각 제어 모드에서의 전원 투입시 상태 표시 0: 각 제어 모드에 의한다.</p> <table border="1" style="width: 100%; border-collapse: collapse; text-align: center;"> <thead> <tr> <th>제어모드</th> <th>전원투입시의 상태 표시</th> </tr> </thead> <tbody> <tr> <td>위치</td> <td>귀환펄스 누적</td> </tr> <tr> <td>위치/속도</td> <td>귀환펄스 누적/서보모터 회전속도</td> </tr> <tr> <td>속도</td> <td>서보모터 회전속도</td> </tr> <tr> <td>속도/토크</td> <td>서보모터 회전속도/아날로그 토크지령 전압</td> </tr> <tr> <td>토크</td> <td>아날로그 토크지령 전압</td> </tr> <tr> <td>토크/위치</td> <td>아날로그 토크지령 전압/귀환펄스 누적</td> </tr> </tbody> </table> <p>1: 이 파라미터 1자리수째의 설정에 의한다.</p>	제어모드	전원투입시의 상태 표시	위치	귀환펄스 누적	위치/속도	귀환펄스 누적/서보모터 회전속도	속도	서보모터 회전속도	속도/토크	서보모터 회전속도/아날로그 토크지령 전압	토크	아날로그 토크지령 전압	토크/위치	아날로그 토크지령 전압/귀환펄스 누적	0h	○	○	○
	제어모드	전원투입시의 상태 표시																		
위치	귀환펄스 누적																			
위치/속도	귀환펄스 누적/서보모터 회전속도																			
속도	서보모터 회전속도																			
속도/토크	서보모터 회전속도/아날로그 토크지령 전압																			
토크	아날로그 토크지령 전압																			
토크/위치	아날로그 토크지령 전압/귀환펄스 누적																			
X---			0h																	

## 5. 파라미터

번호/약칭/명칭	설정자릿수	기능	초기값 [단위]	제어모드		
				P	S	T
PC37 VCO 아날로그 속도 지령 옵셋/ 아날로그 속도 제한 옵셋		VC(아날로그 속도 지령)의 옵셋 전압을 설정합니다. 예를 들면, VC에 0V를 인가한 상태로, ST1(정전 시동)를 ON으로 하면 CCW 방향으로 회전하는 경우에는 마이너스의 값을 설정해 주십시오. VC 자동 옵셋을 사용했을 경우, 자동 옵셋한 값이 됩니다.(4.5.4항참조) 초기값은 공장 출하시에 VC-LG간을 0V로 해서 VC 자동 옵셋을 실시한 값입니다.  설정 범위 : -9999~9999	0 [mV]		○	
		VLA(아날로그 속도 제한)의 옵셋 전압을 설정합니다. 예를 들면, VLA에 0V를 인가한 상태로, RS1(정전 선택)를 ON으로 하면 CCW 방향으로 회전하는 경우에는 마이너스의 값을 설정해 주세요. VC 자동 옵셋을 사용했을 경우, 자동 옵셋한 값이 됩니다.(4.5.4항참조) 초기값은 공장 출하시에 VLA-LG간을 0V로 해서 VC 자동 옵셋을 실시한 값입니다.  설정 범위 : -9999~9999				
PC38 TPO 아날로그 토크 지령 옵셋/ 아날로그 토크 제한 옵셋		TC(아날로그 토크 지령)의 옵셋 전압을 설정합니다.  설정 범위: -99999999	0 [mV]			○
		TLA(아날로그 토크 제한)의 옵셋 전압을 설정합니다.  설정 범위 : -9999~9999				
PC39 MO1 아날로그 모니터 1 옵셋		MO1(아날로그 모니터 1)의 옵셋 전압을 설정합니다.  설정 범위 : -9999~9999	0 [mV]	○	○	○
PC40 MO2 아날로그 모니터 2 옵셋		MO2(아날로그 모니터 2)의 옵셋 전압을 설정합니다.  설정 범위 : -9999~9999	0 [mV]	○	○	○
PC43 ERZ 오차 과대 알람 레벨		오차 과대 알람 레벨을 설정합니다. 설정 단위는 [Pr.PC24]의 “오차과대 알람 레벨 단위 선택”으로 변경할 수 있습니다. 다만, “0”을 설정하면 3rev가 됩니다. 또, 200rev를 넘는 설정은 200rev로 클램프 됩니다.  설정 범위 : 0~1000	0 [mV]	○		

## 5. 파라미터

번호/약칭/명칭	설정자리수	기능	초기값 [단위]	제어모드		
				P	S	T
PC51 RSBR 강제 정시시 감속 시정수		<p>강제정지 감속 기능에 대한 감속 시정수를 설정합니다. 정격 회전속도로부터 Or/min에 이를 때까지의 시간을 ms단위로 설정합니다.</p> <p>[주의 사항]</p> <ul style="list-style-type: none"> <li>• 설정 시간이 짧고, 강제정지 감속시에 서보모터의 토크가 최대값으로 포화하는 경우에는 이 시정수보다 긴 시간에 멈춥니다.</li> <li>• 설정값에 따라서 강제정지 감속시에 [AL.50 과부하 1] 또는 [AL.51 과부하 2]가 발생하는 경우가 있습니다.</li> <li>• 강제정지 감속이 되는 알람 발생 후에, 강제정지 감속이 되지 않는 알람이 발생했을 경우, 또는 제어회로 전원이 차단되었을 경우에는 감속 시정수 설정의 유무에 관련되지 않고 다이나믹 브레이크가 작동합니다.</li> </ul> <p>설정 범위 : 0~20000</p>	100 [ms]	○	○	
PC54 RSUP1 상하축 인상량		<p>상하축 인상 기능의 인상량을 설정합니다. 서보모터 회전량 단위로 설정합니다. 서보모터 회전량 단위로 정 (+)의 수는 정전 펄스 입력시의 서보모터 회전 방향, 부(-)의 수는 역전 펄스 입력시의 서보모터 회전 방향으로 끌어올립니다. 예를 들면, [Pr.PA14 회전방향 선택]이 "1"일때, 정(+의 인상량을 설정했을 경우는 CW방향으로 끌어올립니다. 상하축인상 기능은 다음의 모든 조건이 성립했을 경우에 실시됩니다. 1) 위치제어 모드이다. 2) 이 파라미터의 설정값이 "0"이외이다. 3) 강제정지 감속 기능이 유효하다. 4) 서보모터 회전속도가 영속도 이하로 알람 발생 또는 EM2가 OFF가 되었다. 5) [Pr.PD23]~[Pr.PD28]로 MBR(전자 브레이크 인터록)을 사용 가능하고, 또한, [Pr.PC16]로 베이스 차단 지연 시간이 설정되어 있다.</p> <p>설정 범위 : -25000~25000</p>	0 [0.0001 rev]	○		
PC60 *COPD 기능선택 C-D	---x	<p>모터없음 운전 선택 모터없음 운전을 설정합니다. 0: 무효 1: 유효</p>	0h	○	○	○
	--x-		0h			
	-x--	메이커 설정용	0h			
	x---		0h			

## 5. 파라미터

### 5.2.4 입출력 설정 파라미터([Pr.PD \_ \_ ])

번호/약칭/명칭	설정자릿수	기능	초기값 [단위]	제어모드		
				P	S	T
PD01 *DIA1 입력신호 자동 ON 선택 1	자동적으로 ON으로 하는 입력 디바이스를 선택합니다.					
	_ _ _ x (HEX)	_ _ _ x (BIN) : 메이커 설정용	0h			
		_ _ x _ (BIN) : 메이커 설정용				
		_ x _ _ (BIN) : SON(서보 ON) 0: 무효(외부 입력 신호로 사용한다.) 1: 유효(자동 ON)		○	○	○
		x _ _ _ (BIN) : 메이커 설정용				
	_ _ x _ (HEX)	_ _ _ x (BIN) : PC(비례 제어) 0: 무효(외부 입력 신호로 사용한다.) 1: 유효(자동 ON)	0h	○	○	
		_ _ x _ (BIN) : TL(외부 토크 제한 선택) 0: 무효(외부 입력 신호로 사용한다.) 1: 유효(자동 ON)		○	○	
		_ x _ _ (BIN) : 메이커 설정용				
		x _ _ _ (BIN) : 메이커 설정용				
	_ x _ _ (HEX)	_ _ _ x (BIN) : 메이커 설정용	0h			
		_ _ x _ (BIN) : 메이커 설정용				
		_ x _ _ (BIN) : LSP(정전 스트로크 엔드) 0: 무효(외부 입력 신호로 사용한다.) 1: 유효(자동 ON)		○	○	
		x _ _ _ (BIN) : LSN(역전 스트로크 엔드) 0: 무효(외부 입력 신호로 사용한다.) 1: 유효(자동 ON)		○	○	
	x _ _ _	메이커 설정용	0h			

## 5. 파라미터

번호/약칭/명칭	설정자리수	기능	초기값 [단위]	제어모드		
				P	S	T
PD03 *DI1L 입력 디바이스 선택 1L	CN1-15핀에 임의의 입력 디바이스를 할당할 수 있습니다.					
	--XX	위치제어 모드 디바이스 선택 설정값에 대해서는 [Pr.PD03]의 표 5.9를 참조해 주십시오.	02h	○	/	/
	XX--	속도제어 모드 디바이스 선택 설정값에 대해서는 [Pr.PD03]의 표 5.9를 참조해 주십시오.	02h	/	○	/
	<b>표 5.9 선택 가능한 입력 디바이스</b>					
			<b>입력 디바이스 (주)</b>			
	설정값	P	S	T		
	02	SON	SON	SON		
	03	RES	RES	RES		
	04	PC	PC	/		
	05	TL	TL	/		
06	CR	/	/			
07	/	ST1	RS2			
08	/	ST2	RS1			
09	TL1	TL1	/			
0A	LSP	LSP	/			
0B	LSN	LSN	/			
0D	CDP	CDP	/			
20	/	SP1	SP1			
21	/	SP2	SP2			
22	/	SP3	SP3			
23	LOP	LOP	LOP			
24	CM1	/	/			
25	CM2	/	/			
26	/	STAB2	STAB2			
(주) P : 위치제어 모드 S : 속도제어 모드 T : 토크제어 모드 사선 부분은 메이커 설정용입니다. 절대로 설정하지 말아 주십시오						
PD04 *DI1H 입력 디바이스 선택 1H	CN1-15핀에 임의의 입력 디바이스를 할당할 수 있습니다.					
	--XX	토크제어 모드 디바이스 선택 설정값에 대해서는 [Pr.PD03]의 표 5.9를 참조해 주십시오.	02h	/	/	○
	-X-- X---	메이커 설정용	0h 0h	/	/	/
PD05 *DI2L 입력 디바이스 선택 2L	CN1-16핀에 임의의 입력 디바이스를 할당할 수 있습니다.					
	--XX	위치제어 모드 디바이스 선택 설정값에 대해서는 [Pr.PD03]의 표 5.9를 참조해 주십시오.	00h	○	/	/
XX--	속도제어 모드 디바이스 선택 설정값에 대해서는 [Pr.PD03]의 표 5.9를 참조해 주십시오.	21h	/	○	/	
PD06 *DI2H 입력 디바이스 선택 2H	CN1-16핀에 임의의 입력 디바이스를 할당할 수 있습니다.					
	--XX	토크제어 모드 디바이스 선택 설정값에 대해서는 [Pr.PD03]의 표 5.9를 참조해 주십시오.	21h	/	/	○
	-X-- X---	메이커 설정용	0h 0h	/	/	/
PD07 *DI3L 입력 디바이스 선택 3L	CN1-17핀에 임의의 입력 디바이스를 할당할 수 있습니다. [Pr.PA03]을 “__1”로 설정해, DIO에 의한 절대위치 검출 시스템을 선택했을 경우, CN1-17핀은 ABSM(ABS 전송모드)가 됩니다.					
	--XX	위치제어 모드 디바이스 선택 설정값에 대해서는 [Pr.PD03]의 표 5.9를 참조해 주십시오.	04h	○	/	/
XX--	속도제어 모드 디바이스 선택 설정값에 대해서는 [Pr.PD03]의 표 5.9를 참조해 주십시오.	27h	/	○	/	

## 5. 파라미터

번호/약칭/명칭	설정자리수	기능	초기값 [단위]	제어모드		
				P	S	T
PD08 *DI3H 입력 디바이스 선택 3H	CN1-17핀에 임의의 입력 디바이스를 할당할 수 있습니다.					
	-- XX	토크제어 모드 디바이스 선택 설정값에 대해서는 [Pr.PD03]의 표 5.9를 참조해 주십시오.	07h			○
	- X -- X _ _ _	메이커 설정용	0h 0h			
PD09 *DI4L 입력 디바이스 선택 4L	CN1-18핀에 임의의 입력 디바이스를 할당할 수 있습니다. [Pr.PA03]을 “_ _ _ 1”로 설정해, DIO에 의한 절대위치 검출 시스템을 선택했을 경우, CN1-18핀은 ABSR(ABS 전송모드)가 됩니다.					
	-- XX	위치제어 모드 디바이스 선택 설정값에 대해서는 [Pr.PD03]의 표 5.9를 참조해 주십시오.	05h	○		
PD10 *DI4H 입력 디바이스 선택 4H	CN1-18핀에 임의의 입력 디바이스를 할당할 수 있습니다.					
	-- XX	토크제어 모드 디바이스 선택 설정값에 대해서는 [Pr.PD03]의 표 5.9를 참조해 주십시오.	08h			○
	- X -- X _ _ _	메이커 설정용	0h 0h			
PD11 *DI5L 입력 디바이스 선택 5L	CN1-19핀에 임의의 입력 디바이스를 할당할 수 있습니다.					
	-- XX	위치제어 모드 디바이스 선택 설정값에 대해서는 [Pr.PD03]의 표 5.9를 참조해 주십시오.	03h	○		
PD12 *DI5H 입력 디바이스 선택 5H	CN1-19핀에 임의의 입력 디바이스를 할당할 수 있습니다.					
	-- XX	토크제어 모드 디바이스 선택 설정값에 대해서는 [Pr.PD03]의 표 5.9를 참조해 주십시오.	03h			○
	- X -- X _ _ _	메이커 설정용	0h 0h			
PD13 *DI6L 입력 디바이스 선택 6L	CN1-41핀에 임의의 입력 디바이스를 할당할 수 있습니다.					
	-- XX	위치제어 모드 디바이스 선택 설정값에 대해서는 [Pr.PD03]의 표 5.9를 참조해 주십시오.	06h	○		
PD14 *DI6H 입력 디바이스 선택 6H	CN1-41핀에 임의의 입력 디바이스를 할당할 수 있습니다.					
	-- XX	토크제어 모드 디바이스 선택 설정값에 대해서는 [Pr.PD03]의 표 5.9를 참조해 주십시오.	20h			○
	- X -- X _ _ _	메이커 설정용	0h 0h			
PD17 *DI8L 입력 디바이스 선택 8L	CN1-43핀에 임의의 입력 디바이스를 할당할 수 있습니다.					
	-- XX	위치제어 모드 디바이스 선택 설정값에 대해서는 [Pr.PD03]의 표 5.9를 참조해 주십시오.	0Ah	○		
PD18 *DI8H 입력 디바이스 선택 8H	CN1-43핀에 임의의 입력 디바이스를 할당할 수 있습니다.					
	-- XX	토크제어 모드 디바이스 선택 설정값에 대해서는 [Pr.PD03]의 표 5.9를 참조해 주십시오.	00h			○
	- X -- X _ _ _	메이커 설정용	0h 0h			



## 5. 파라미터

번호/약칭/명칭	설정자리수	기능	초기값 [단위]	제어모드																																																																
				P	S	T																																																														
PD19 *DI9L 입력 디바이스 선택 9L	CN1-44핀에 임의의 입력 디바이스를 할당할 수 있습니다.																																																																			
	-- XX	위치제어 모드 디바이스 선택 설정값에 대해서는 [Pr.PD03]의 표 5.9를 참조해 주십시오.	0Bh	○																																																																
	XX --	속도제어 모드 디바이스 선택 설정값에 대해서는 [Pr.PD03]의 표 5.9를 참조해 주십시오.	0Bh		○																																																															
PD20 *DI9H 입력 디바이스 선택 9H	CN1-44핀에 임의의 입력 디바이스를 할당할 수 있습니다.																																																																			
	-- XX	토크제어 모드 디바이스 선택 설정값에 대해서는 [Pr.PD03]의 표 5.9를 참조해 주십시오.	00h			○																																																														
	- X -- X -- -	메이커 설정용	0h 0h																																																																	
PD21 *DI10L 입력 디바이스 선택 10L	CN1-45핀에 임의의 입력 디바이스를 할당할 수 있습니다.																																																																			
	-- XX	위치제어 모드 디바이스 선택 설정값에 대해서는 [Pr.PD03]의 표 5.9를 참조해 주십시오.	23h	○																																																																
	XX --	속도제어 모드 디바이스 선택 설정값에 대해서는 [Pr.PD03]의 표 5.9를 참조해 주십시오.	23h		○																																																															
PD22 *DI10H 입력 디바이스 선택 10H	CN1-45핀에 임의의 입력 디바이스를 할당할 수 있습니다.																																																																			
	-- XX	토크제어 모드 디바이스 선택 설정값에 대해서는 [Pr.PD03]의 표 5.9를 참조해 주십시오.	23h			○																																																														
	- X -- X -- -	메이커 설정용	0h 0h																																																																	
PD23 *DO1 출력 디바이스 선택 1	디바이스 선택 CN1-22핀에 임의의 출력 디바이스를 할당할 수 있습니다. [Pr.PA03]을 “ ___1”로 설정해, DIO에 의한 절대위치 검출 시스템을 선택 했을 경우, CN1-22핀은 ABS 전송모드중에 한해서 ABSB0(ABS 송신데이 터 bit0)이 됩니다. 설정값에 대해서는 [Pr.PD23]의 표 5.10을 참조해 주십시오.		04h	○	○	○																																																														
	- X -- X -- -	메이커 설정용	0h 0h																																																																	
	<p style="text-align: center;"><b>표 5.10 선택 가능한 출력 디바이스</b></p> <table border="1" style="width: 100%; border-collapse: collapse;"> <thead> <tr> <th rowspan="2">설정값</th> <th colspan="3">출력 디바이스 (주)</th> </tr> <tr> <th>P</th> <th>S</th> <th>T</th> </tr> </thead> <tbody> <tr><td>00</td><td>항시 OFF</td><td>항시 OFF</td><td>항시 OFF</td></tr> <tr><td>02</td><td>RD</td><td>RD</td><td>RD</td></tr> <tr><td>03</td><td>ALM</td><td>ALM</td><td>ALM</td></tr> <tr><td>04</td><td>INP</td><td>SA</td><td>항시 OFF</td></tr> <tr><td>05</td><td>MBR</td><td>MBR</td><td>MBR</td></tr> <tr><td>07</td><td>TLC</td><td>TLC</td><td>VLC</td></tr> <tr><td>08</td><td>WNG</td><td>WNG</td><td>WNG</td></tr> <tr><td>09</td><td>BWNG</td><td>BWNG</td><td>BWNG</td></tr> <tr><td>0A</td><td>항시 OFF</td><td>SA</td><td>항시 OFF</td></tr> <tr><td>0B</td><td>항시 OFF</td><td>항시 OFF</td><td>VLC</td></tr> <tr><td>0C</td><td>ZSP</td><td>ZSP</td><td>ZSP</td></tr> <tr><td>0D</td><td>MTTR</td><td>MTTR</td><td>MTTR</td></tr> <tr><td>0F</td><td>CDPS</td><td>항시 OFF</td><td>항시 OFF</td></tr> <tr><td>11</td><td>ABSV</td><td>항시 OFF</td><td>항시 OFF</td></tr> </tbody> </table> <p>(주) P : 위치제어 모드 S : 속도제어 모드 T : 토크제어 모드 사선 부분은 메이커 설정용입니다. 절대로 설정하지 말아 주십시오</p>						설정값	출력 디바이스 (주)			P	S	T	00	항시 OFF	항시 OFF	항시 OFF	02	RD	RD	RD	03	ALM	ALM	ALM	04	INP	SA	항시 OFF	05	MBR	MBR	MBR	07	TLC	TLC	VLC	08	WNG	WNG	WNG	09	BWNG	BWNG	BWNG	0A	항시 OFF	SA	항시 OFF	0B	항시 OFF	항시 OFF	VLC	0C	ZSP	ZSP	ZSP	0D	MTTR	MTTR	MTTR	0F	CDPS	항시 OFF	항시 OFF	11	ABSV	항시 OFF
설정값	출력 디바이스 (주)																																																																			
	P	S	T																																																																	
00	항시 OFF	항시 OFF	항시 OFF																																																																	
02	RD	RD	RD																																																																	
03	ALM	ALM	ALM																																																																	
04	INP	SA	항시 OFF																																																																	
05	MBR	MBR	MBR																																																																	
07	TLC	TLC	VLC																																																																	
08	WNG	WNG	WNG																																																																	
09	BWNG	BWNG	BWNG																																																																	
0A	항시 OFF	SA	항시 OFF																																																																	
0B	항시 OFF	항시 OFF	VLC																																																																	
0C	ZSP	ZSP	ZSP																																																																	
0D	MTTR	MTTR	MTTR																																																																	
0F	CDPS	항시 OFF	항시 OFF																																																																	
11	ABSV	항시 OFF	항시 OFF																																																																	
PD24 *DO2 출력 디바이스 선택 2	디바이스 선택 CN1-23핀에 임의의 출력 디바이스를 할당할 수 있습니다. [Pr.PA03]을 “ ___1”로 설정해, DIO에 의한 절대위치 검출 시스템을 선택 했을 경우, CN1-23핀은 ABS 전송모드중에 한해서 ABSB1(ABS 송신데이 터 bit1)이 됩니다. 설정값에 대해서는 [Pr.PD23]의 표 5.10을 참조해 주십시오.		0Ch	○	○	○																																																														
	- X -- X -- -	메이커 설정용	0h 0h																																																																	

## 5. 파라미터

번호/약칭/명칭	설정자리수	기능	초기값 [단위]	제어모드		
				P	S	T
PD25 *DO3 출력 디바이스 선택 3	--xx	디바이스 선택 CN1-24핀에 임의의 출력 디바이스를 할당할 수 있습니다. 설정값에 대해서는 [Pr.PD23]의 표 5.10을 참조해 주십시오.	04h	<input type="radio"/>	<input type="radio"/>	<input type="radio"/>
	-X--	메이커 설정용	0h	<input type="checkbox"/>	<input type="checkbox"/>	<input type="checkbox"/>
	X---		0h	<input type="checkbox"/>	<input type="checkbox"/>	<input type="checkbox"/>
PD26 *DO4 출력 디바이스 선택 4	--xx	디바이스 선택 CN1-25핀에 임의의 출력 디바이스를 할당할 수 있습니다. [Pr.PA03]을 “_ _ _ 1”로 설정해, DIO에 의한 절대위치 검출 시스템을 선택 했을 경우, CN1-25핀은 ABS 전송모드중에 한해서 ABST(ABS 송신데이 터 준비완료)가 됩니다. 설정값에 대해서는 [Pr.PD23]의 표 5.10을 참조해 주십시오.	07h	<input type="radio"/>	<input type="radio"/>	<input type="radio"/>
	-X--	메이커 설정용	0h	<input type="checkbox"/>	<input type="checkbox"/>	<input type="checkbox"/>
	X---		0h	<input type="checkbox"/>	<input type="checkbox"/>	<input type="checkbox"/>
PD28 *DO6 출력 디바이스 선택 6	--xx	디바이스 선택 CN1-49핀에 임의의 출력 디바이스를 할당할 수 있습니다. 설정값에 대해서는 [Pr.PD23]의 표 5.10을 참조해 주십시오.	02h	<input type="radio"/>	<input type="radio"/>	<input type="radio"/>
	-X--	메이커 설정용	0h	<input type="checkbox"/>	<input type="checkbox"/>	<input type="checkbox"/>
	X---		0h	<input type="checkbox"/>	<input type="checkbox"/>	<input type="checkbox"/>
PD29 *DIF 입력 필터 설정	입력 신호용의 필터를 선택합니다.					
	---x	외부 입력 신호가 노이즈 등에 의해 채터링을 발생했을 경우, 입력 필터를 사용해 억제합니다. 0: 없음 1: 0.888[ms] 2: 1.777[ms] 3: 2.666[ms] 4: 3.555[ms]	4h	<input type="radio"/>	<input type="radio"/>	<input type="radio"/>
	--x-	RES(리셋) 전용 필터 선택 0: 무효 1: 유효(50[ms])	0h	<input type="radio"/>	<input type="radio"/>	<input type="radio"/>
	-x--	CR(클리어) 전용 필터 선택 0: 무효 1: 유효(50[ms])	0h	<input type="radio"/>	<input type="radio"/>	<input type="radio"/>
PD30 *DOP1 기능선택 D-1	---x	LSP(정전 스트로크 엔드) 및 LSN(역전 스트로크 엔드)의 OFF시의 정지 방법 선택 LSP(정전 스트로크 엔드) 및 LSN(역전 스트로크 엔드)의 OFF시의 정지 방법을 선택합니다. 0: 급정지 1: 완만한 정지	0h	<input type="radio"/>	<input type="radio"/>	<input type="checkbox"/>
	-x--	RES(리셋) ON시의 베이스 회로 상태 선택 0: 베이스 차단한다 1: 베이스 차단하지 않는다	0h	<input type="radio"/>	<input type="radio"/>	<input type="radio"/>
	-X--	메이커 설정용	0h	<input type="checkbox"/>	<input type="checkbox"/>	<input type="checkbox"/>
	X---		0h	<input type="checkbox"/>	<input type="checkbox"/>	<input type="checkbox"/>
PD32 *DOP3 기능선택 D-3	---x	CR(클리어) 선택 CR(클리어)의 설정을 실시합니다. 0: ON의 기동으로 잔류 펄스를 소거한다. 1: ON이 되어 있는 동안은 항상 잔류 펄스를 소거한다.	0h	<input type="radio"/>	<input type="checkbox"/>	<input type="checkbox"/>
	-X--	메이커 설정용	0h	<input type="checkbox"/>	<input type="checkbox"/>	<input type="checkbox"/>
	-X--		0h	<input type="checkbox"/>	<input type="checkbox"/>	<input type="checkbox"/>
	X---		0h	<input type="checkbox"/>	<input type="checkbox"/>	<input type="checkbox"/>

## 5. 파라미터

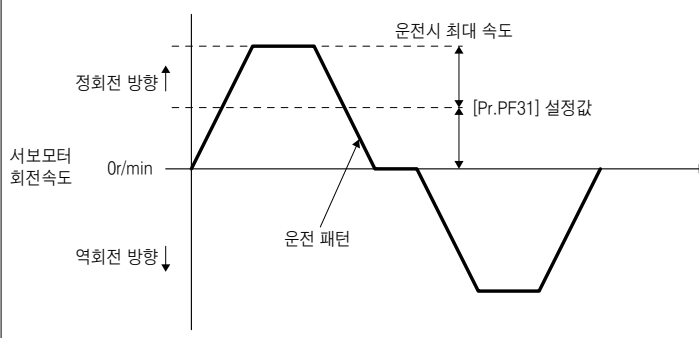
번호/약칭/명칭	설정자리수	기능	초기값 [단위]	제어모드								
				P	S	T						
PD34 *DOP5 기능선택 D-5	___x	<p>알람 코드 출력 알람 코드의 출력을 선택합니다. CN1-22핀, CN1-23핀 및 CN1-24핀에 알람 코드를 출력합니다. 0: 무효 1: 유효</p> <p>알람 코드의 상세 내용에 대해서는 MELSERVO-J4 서보앰프 기술자료집 (트러블 슈팅편)을 참조해 주십시오. [Pr.PA03]를 “___1”로 설정해, DIO에 의한 절대위치 검출시스템을 선택한 상태로 CN1-22핀, CN1-23핀 또는 CN1-24핀에 MBR(전자 브레이크 인터록) 또는 ALM(고장)을 선택한 상태로 알람 코드 출력을 선택하면 [AL.37 파라미터 이상]이 발생합니다.</p>	0h	○	○	○						
	_x__	<p>경고 발생시 출력 디바이스의 선택 경고 발생시에 있어서의 ALM(고장)의 출력 상태를 선택합니다.</p> <table border="1" style="margin: 10px auto;"> <thead> <tr> <th>설정값</th> <th>디바이스의 상태</th> </tr> </thead> <tbody> <tr> <td>0</td> <td> <div style="display: flex; flex-direction: column; align-items: center;"> <div style="display: flex; gap: 10px;"> <div style="text-align: center;">WNG ON OFF</div> <div style="text-align: center;">ALM ON OFF</div> </div> </div> </td> </tr> <tr> <td>1</td> <td> <div style="display: flex; flex-direction: column; align-items: center;"> <div style="display: flex; gap: 10px;"> <div style="text-align: center;">WNG ON OFF</div> <div style="text-align: center;">ALM ON OFF</div> </div> </div> </td> </tr> </tbody> </table>	설정값	디바이스의 상태	0	<div style="display: flex; flex-direction: column; align-items: center;"> <div style="display: flex; gap: 10px;"> <div style="text-align: center;">WNG ON OFF</div> <div style="text-align: center;">ALM ON OFF</div> </div> </div>	1	<div style="display: flex; flex-direction: column; align-items: center;"> <div style="display: flex; gap: 10px;"> <div style="text-align: center;">WNG ON OFF</div> <div style="text-align: center;">ALM ON OFF</div> </div> </div>	0h	○	○	○
	설정값	디바이스의 상태										
	0	<div style="display: flex; flex-direction: column; align-items: center;"> <div style="display: flex; gap: 10px;"> <div style="text-align: center;">WNG ON OFF</div> <div style="text-align: center;">ALM ON OFF</div> </div> </div>										
1	<div style="display: flex; flex-direction: column; align-items: center;"> <div style="display: flex; gap: 10px;"> <div style="text-align: center;">WNG ON OFF</div> <div style="text-align: center;">ALM ON OFF</div> </div> </div>											
-x__	메이커 설정용	0h	/	/	/							
x___		0h	/	/	/							

### 5.2.5 확장 설정2 파라미터([Pr.PE \_\_ ])

번호/약칭/명칭	설정자리수	기능	초기값 [단위]	제어모드		
				P	S	T
PE41 EOP3 기능선택 E-3	___x	<p>로바스트 필터 선택 0: 무효 1: 유효 이 설정값을 “유효”로 했을 때, [Pr.PB51]로 설정하는 기계공진 억제필터 5는 사용할 수 없습니다.</p>	0h	○	○	○
	_x__	메이커 설정용	0h	/	/	/
	-x__		0h	/	/	/
	x___		0h	/	/	/

## 5. 파라미터

### 5.2.6 확장 설정3 파라미터([Pr.PF \_ \_])

번호/약칭/명칭	설정자리수	기능	초기값 [단위]	제어모드		
				P	S	T
PF21 EOP3 기능선택 E-3		<p>드라이브 레코더 전환 시간을 설정합니다. 그래프 기능을 사용중에 USB 통신이 단절 되었을 경우 또는 그래프 기능을 종료했을 경우, 이 파라미터로 설정한 시간 후에 자동적으로 드라이브 레코더 기능으로 전환됩니다. "1"~"32767"으로 설정되어 있는 경우, 설정 시간 후에 전환됩니다. 다만, "0"이 설정되어 있는 경우, 600초 후에 전환됩니다. "-1"이 설정되어 있는 경우, 드라이브 레코더 기능은 무효입니다.</p> <p>설정 범위 : -1~32767</p>	0 [s]	<input type="radio"/>	<input type="radio"/>	<input type="radio"/>
PF23 OSCL1 진동 터프 드라이브 발진 검지 레벨		<p>진동 터프 드라이브 유효시에 [Pr.PB13 기계공진 억제필터 1] 및 [Pr.PB15 기계공진 억제필터 2]의 필터 재조정 감도를 설정합니다. 예 : 이 파라미터에 "50"를 설정했을 경우, 발진 레벨이 50% 이상이 되었을 경우에, 재조정합니다.</p> <p>설정 범위 : 0~100</p>	50 [%]	<input type="radio"/>	<input type="radio"/>	
PF24 *OSCL2 진동 터프 드라이브 기능 선택	--- X	<p>발진 검지 알람 선택 [Pr.PF23]의 필터 재조정 감도 레벨로의 발진이 계속 되었을 경우, 알람으로 할지 경고로 할지를 선택합니다. [Pr.PA20]의 진동 터프 드라이브의 유효 또는 무효 설정에 관련되지 않고, 상시 유효하게 됩니다. 0 : 발진 검지시에 [AL.54 발진 검지]로 한다. 1 : 발진 검지시에 [AL.F3.1 발진 검지 경고]로 한다. 2 : 발진 검지 기능 무효</p>	0h	<input type="radio"/>	<input type="radio"/>	
	- X - -	메이커 설정용	0h			
	- X - -		0h			
	X - - -		0h			
PF25 CVAT 순시 터프 드라이브 검출 시간		<p>[AL.10.1 제어회로 전원 전압 저하]가 발생할 때까지의 시간을 설정합니다. [Pr.PA20]의 "순시 터프 드라이브 선택"으로 "무효(0_-)"를 선택했을 경우, 이 파라미터 설정값은 무효가 됩니다.</p> <p>설정 범위 : 30~200</p>	200 [ms]	<input type="radio"/>	<input type="radio"/>	<input type="radio"/>
PF31 FRIC 기계 진단 기능 저속시 마찰 추정 영역 판정 속도		<p>기계 진단의 마찰 추정 처리에 대하여, 저속시 마찰 추정 영역과 고속시 마찰 추정 영역을 분리하는 모터 속도를 설정합니다. 다만, "0"이 설정되어 있는 경우, 정격 회전속도의 반값이 됩니다. 정격 회전속도까지 사용하지 않는 운전 패턴의 경우, 운전시의 최대 속도에 대해서 반값을 설정하는 것을 추천합니다.</p>  <p>설정 범위 : 0~허용 회전속도</p>	0 [r/min]	<input type="radio"/>	<input type="radio"/>	<input type="radio"/>

5. 파라미터

# MEMO

---

---

---

---

---

---

---

---

---

---

---

---

---

---

---

---

---

---

---

---

---

---

---

---

---

---

---

---

---

---

한국미쓰비스전기오토메이션(주)

## 6. 일반적인 개인 조정

### 제6장 일반적인 개인 조정

포인트
<ul style="list-style-type: none"> <li>● 토크제어 모드에서 사용할 경우, 개인 조정을 할 필요는 없습니다.</li> <li>● 개인 조정을 실시하는 동안, 기계를 서보모터의 최대 토크로 운전하지 않는 것을 확인해 주십시오. 최대 토크를 넘은 상태로 운전을 실시하면 기계에 진동이 발생하는 등 예기치 않는 동작이 되는 경우가 있습니다. 또, 기계의 개체차이를 고려한 여유있는 조정을 실시해 주십시오. 운전중 서보모터의 발생 토크를 서보모터 최대 토크의 90% 이하로 하는 것을 권장합니다.</li> </ul>

#### 6. 1 조정 방법의 종류

##### 6.1.1 서보앰프 단독으로 조정

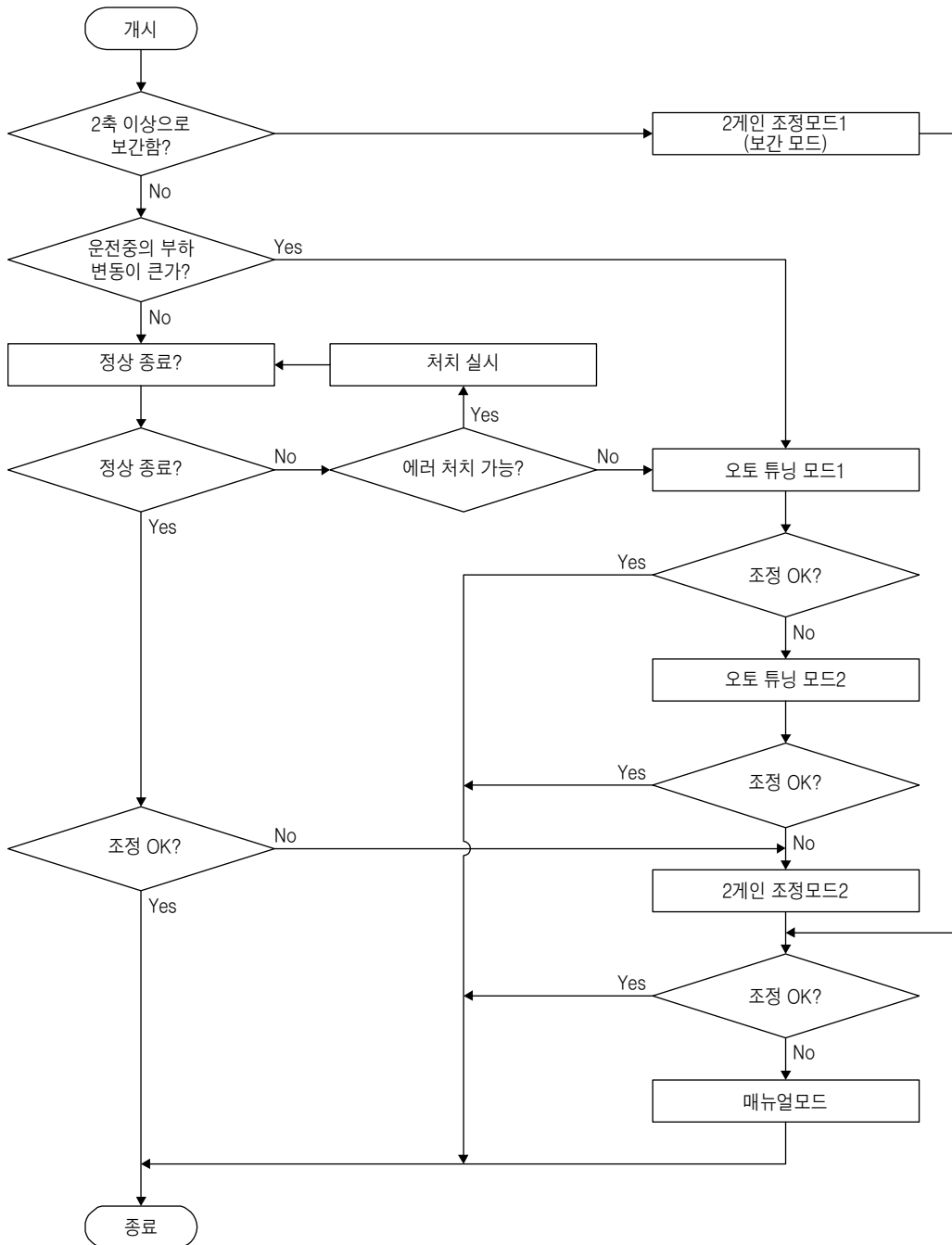
서보앰프 단독으로 할 수 있는 개인 조정을 나타냅니다. 개인 조정은 처음에 오토튜닝 모드1로 실행 하십시오. 만족할 만한 조정을 얻지 못할 경우, 오토튜닝 모드 2, 매뉴얼 모드의 순서로 실행하십시오.

##### (1) 개인 조정 모드 설명

개인 조정 모드	[Pr.PA08]의 설정	부하관성 모멘트비의 추정	자동적으로 추정되는 파라미터	매뉴얼로 설정하는 파라미터
오토튜닝 모드 1 (초기값)	0001	항시 추정	GD2 ([Pr.PB06]) PG1 ([Pr.PB07]) PG2 ([Pr.PB08]) VG2 ([Pr.PB09]) VIC ([Pr.PB10])	RSP ([Pr.PA09])
오토튜닝 모드 2	0002	[Pr.PB06]의 값으로 고정	PG1 ([Pr.PB07]) PG2 ([Pr.PB08]) VG2 ([Pr.PB09]) VIC ([Pr.PB10])	GD2 ([Pr.PB06]) RSP ([Pr.PA09])
매뉴얼 모드	0003			GD2 ([Pr.PB06]) PG1 ([Pr.PB07]) PG2 ([Pr.PB08]) VG2 ([Pr.PB09]) VIC ([Pr.PB10])
2계인 조정모드 1 (보간 모드)	0000	항시 추정	GD2 ([Pr.PB06]) PG2 ([Pr.PB08]) VG2 ([Pr.PB09]) VIC ([Pr.PB10])	PG1 ([Pr.PB07]) RSP ([Pr.PA09])
2계인 조정모드 2	0004	[Pr.PB06]의 값으로 고정	PG2 ([Pr.PB08]) VG2 ([Pr.PB09]) VIC ([Pr.PB10])	GD2 ([Pr.PB06]) PG1 ([Pr.PB07]) RSP ([Pr.PA09])

## 6. 일반적인 개인 조정

### (2) 조정의 순서와 모드의 사용 구분



### 6.1.2 MR Configurator2에 의한 조정

MR Configurator2와 서보앰플을 조합하여 실행할 수 있는 기능과 조정을 나타냅니다.

기능	내용	조정 내용
머신 어날라이저	기계와 서보모터를 결합한 상태에서 PC측에서 서보에 랜덤 가진지령을 부여하여 기계의 응답성을 측정하는 것으로써 기계계의 특성을 측정할 수 있습니다.	기계공진의 주파수를 파악하고, 기계공진 억제필터의 노치 주파수를 결정할 수 있습니다.

## 6. 일반적인 게인 조정

### 6.2 원터치 조정

MR Configurator2의 사용 또는 푸시 버튼의 조작에 의해 원터치 조정을 실시할 수 있습니다. 원터치 조정에서는 다음의 파라미터가 자동조정 됩니다.

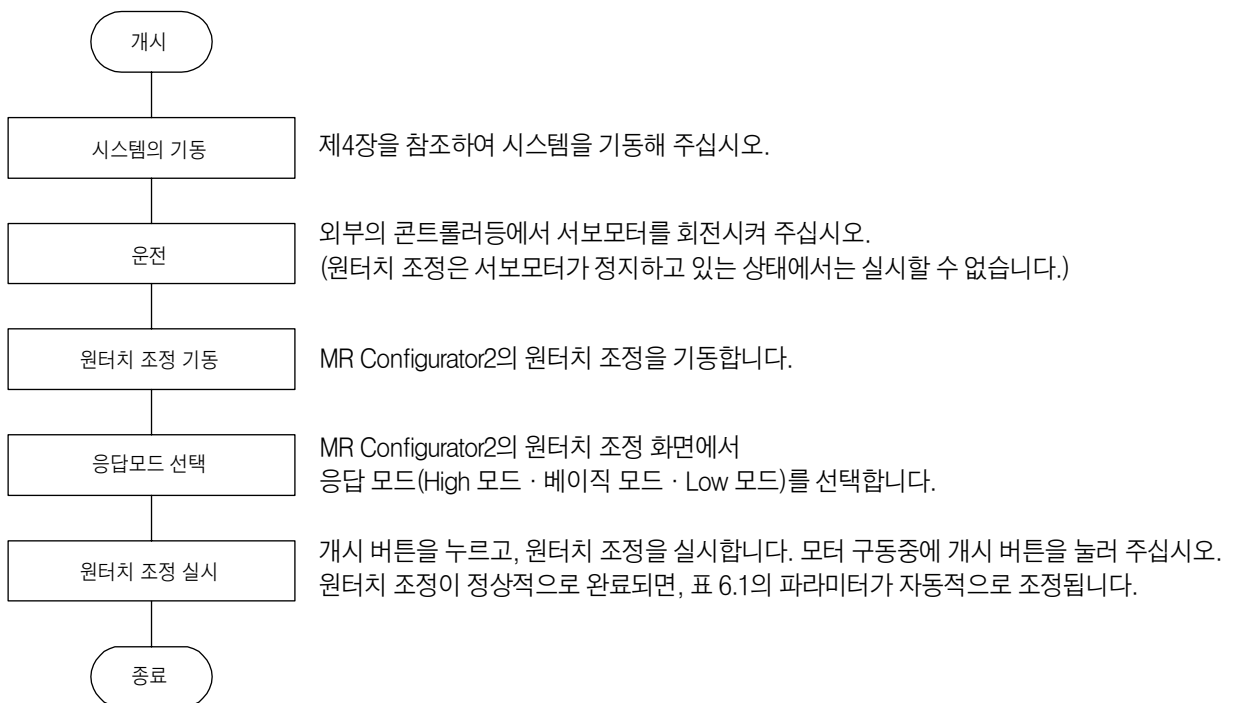
표 6.1 원터치 조정으로 자동 조정되는 파라미터 일람

파라미터	약칭	설명	파라미터	약칭	설명
PA08	ATU	오토튜닝 모드	PB14	NHQ1	노치 형상 선택1
PA09	RSP	오토튜닝 응답성	PB15	NH2	기계공진 억제필터2
PB01	FILT	어댑티브 튜닝모드 (어댑티브 필터Ⅱ)	PB16	NHQ2	노치 형상 선택2
PB02	VRFT	제진제어 튜닝모드 (어드밴스트 제진제어Ⅱ)	PB18	LPF	로우패스 필터 설정
PB03	PST	위치지령 가감속 시정수 (위치 스무딩)	PB19	VRF11	제진제어1 진동 주파수 설정
PB06	GD2	부하관성 모멘트비/부하 질량비	PB20	VRF12	제진제어1 공진 주파수 설정
PB07	PG1	모델제어 게인	PB21	VRF13	제진제어1 진동 주파수 댐핑 설정
PB08	PG2	위치제어 게인	PB22	VRF14	제진제어1 공진 주파수 댐핑 설정
PB09	VG2	속도제어 게인	PB23	VFBF	로우패스 필터 선택
PB10	VIC	속도적분 보상	PB47	NHQ3	노치 형상 선택3
PB12	OVA	오버슈트량 보정	PB48	NH4	기계공진 억제필터4
PB13	NH1	기계공진 억제필터1	PB49	NHQ4	노치 형상 선택4
			PB51	NHQ5	노치 형상 선택5
			PE41	EOP3	기능 선택 E-3

#### 6.2.1 원터치 조정의 흐름

##### (1) MR Configurator2를 사용하는 경우

다음에 나타내는 순서로 원터치 조정을 실시해 주십시오.

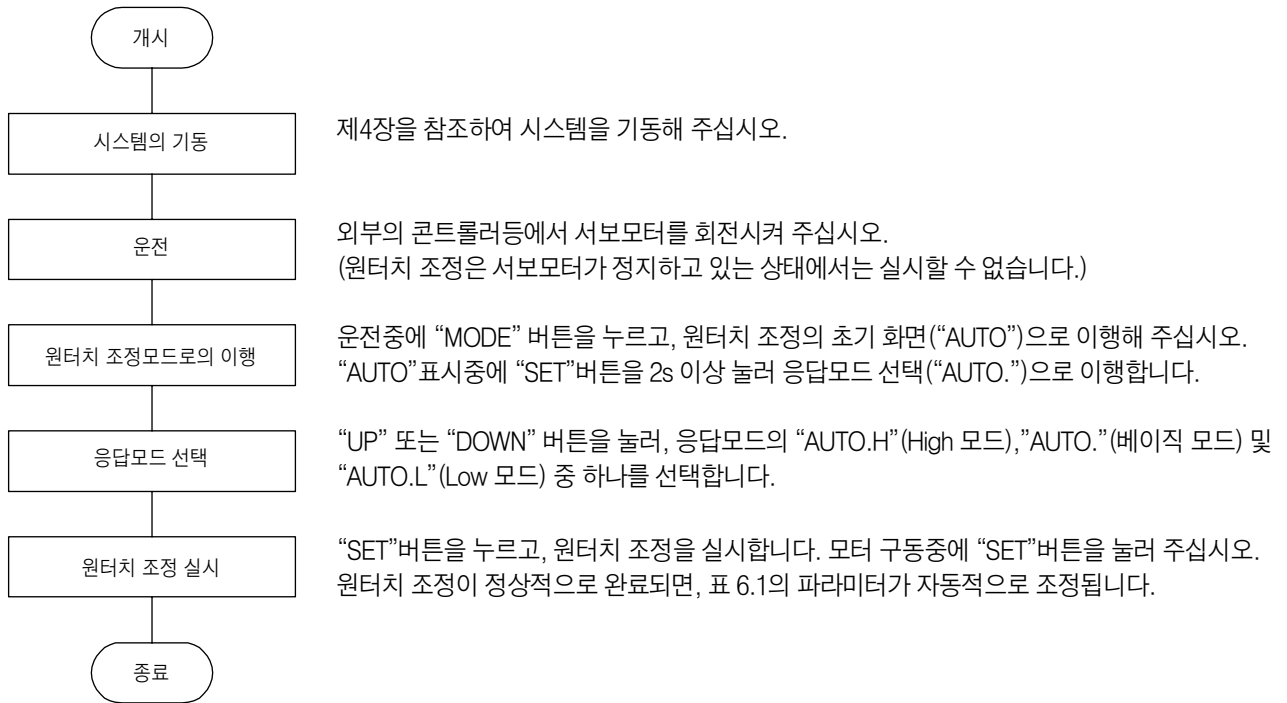




## 6. 일반적인 개인 조정

### (2) 푸시 버튼을 사용하는 경우

다음에 나타내는 순서로 원터치 조정을 실시해 주십시오.



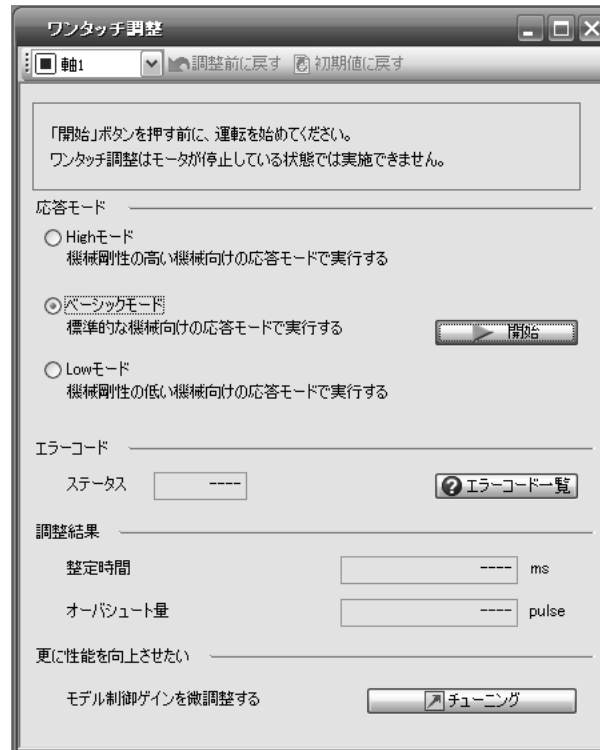
## 6. 일반적인 게인 조정

### 6.2.2 원터치 조정의 표시 이동 · 조작 방법

#### (1) MR Configurator2를 사용하는 경우

##### (a) 응답 모드의 선택

MR Configurator2의 원터치 조정 화면에서 원터치 조정의 응답 모드(3종류)를 선택해 주십시오.



응답 모드	설명
High 모드	기계 강성이 높은 장치 전용의 응답 모드입니다.
베이직 모드	표준적인 기계 전용의 응답 모드입니다.
Low 모드	기계 강성이 낮은 장치 전용의 응답 모드입니다.

응답 모드의 기준에 대해서는 다음의 표를 참조해 주십시오.

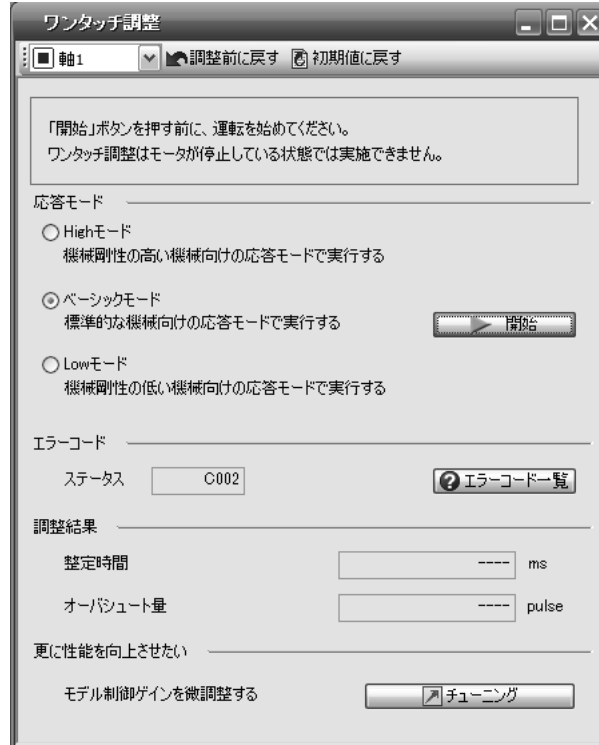
## 6. 일반적인 게인 조정

응답 모드			응답성	기계의 특성
Low모드	베이직 모드	High모드		대응하는 기계의 기준
↑ ↓	↑ ↓	↑ ↓	저응답 ↑ ↓ 고응답	

## 6. 일반적인 게인 조정

### (b) 윈터치 조정의 실시

(a)로 응답 모드를 선택해, 모터가 구동하고 있는 상태에서 개시 버튼을 누르면 윈터치 조정을 개시합니다. 모터 정지중에 개시 버튼을 누르면, 에러 코드의 스테이터스에 “C002” 또는 “C004”가 표시됩니다. (에러 코드에 대해서는 본항(1) (d)의 표 6.2를 참조해 주십시오.)



윈터치 조정중에는 다음과 같은 진행 표시 화면에 조정의 진행 상황을 표시합니다. 진행이 100%가 되면 윈터치 조정이 완료합니다.



윈터치 조정이 완료되면 조정 파라미터를 서보앰프에 기입합니다. 에러 코드의 스테이터스에 “0000”이 표시 됩니다. 또, 조정 완료 후에는 “조정 결과”에 정정시간과 오버슈트량이 표시됩니다.

## 6. 일반적인 게인 조정

(c) 윈터치 조정의 중지

윈터치 조정중에 중지 버튼을 누르면 윈터치 조정은 중지됩니다.

윈터치 조정이 중지가 되면 에러 코드의 스테이터스에 "C000"이 표시됩니다.

(d) 에러 발생시

조정중에 조정 에러가 발생했을 경우에는 윈터치 조정을 종료합니다. 이 때, 에러 코드의 스테이터스에 에러 코드가 표시되므로, 조정 에러가 발생한 원인을 확인해 주십시오.

표 6.2 윈터치 조정시의 에러 코드 일람

에러 코드	명칭	내용	처치
C000	조정중 취소	윈터치 조정중에 중지 버튼 또는 푸시 버튼의 "SET"을 눌렀다.	
C001	오버슈트 과대	오버슈트가 [Pr.PA10 인포지션 범위]에서 설정한 값보다 크다.	인포지션의 설정을 크게 해 주십시오.
C002	조정중 서보 OFF	서보 OFF가 되어 있는 상태로 윈터치 조정을 실시하려고 했다.	서보 ON으로 하고 나서 윈터치 조정을 실시해 주십시오.
C003	제어모드 이상	제어모드가 토크제어일 때에 윈터치 조정을 실시하려고 했다.	컨트롤러로부터의 제어모드를 위치제어, 속도제어로 하고, 윈터치 조정을 실시해 주십시오.
C004	타임아웃	1. 운전중의 1사이클 시간이 30s를 넘고 있다.	운전중의 1사이클 시간을 30s이하로 해 주십시오.
		2. 지령 속도가 낮다.	서보모터 회전속도를 100r/min 이상으로 해 주십시오.
		3. 연속 운전의 운전 간격이 짧다.	운전중의 정지간격을 200ms정도 확보해 주십시오.
C005	부하관성 모멘트비 추정 미스	1. 윈터치 조정시의 부하관성 모멘트비 추정에 실패했다.	다음의 추정 조건을 채우도록 운전해 주십시오. <ul style="list-style-type: none"> <li>• 2000r/min에 이를 때까지의 시간이 5s이하의 가감속 시정수이다.</li> <li>• 회전속도가 150r/min 이상이다.</li> <li>• 서보모터에 대한 부하관성 모멘트비가 100배 이하이다.</li> <li>• 가감속 토크가 정격 토크의 10% 이상이다.</li> </ul>
		2. 발전 등의 영향에 의해 부하관성 모멘트비 추정을 실시할 수 없었다.	다음과 같이 부하관성 모멘트비 추정을 실시하지 않는 오토튜닝 모드로 설정한 뒤에 윈터치 조정을 실시해 주십시오. <ul style="list-style-type: none"> <li>• [Pr.PA08]의 "게인 조정모드 선택"으로 "오토튜닝 모드2(___2)", "매뉴얼 모드(___3)" 또는 "2계인 조정모드2(___4)"를 선택해 주십시오.</li> <li>• [Pr.PB06 부하관성 모멘트비/부하 질량비]를 매뉴얼 설정에 따라 올바르게 설정해 주십시오.</li> </ul>
C00F	윈터치 조정 무효	[Pr.PA21]의 "윈터치 조정 기능 선택"이 "무효(___0)"가 되어 있다.	파라미터를 "유효(___1)"로 해 주십시오.

(e) 알람 발생시

윈터치 조정중에 서보 알람이 발생했을 경우, 윈터치 조정은 중지됩니다.

(f) 경고 발생시

윈터치 조정중에 운전을 계속할 수 있는 경고가 발생했을 경우, 윈터치 조정은 계속 실행됩니다.

윈터치 조정중에 운전을 계속할 수 없는 경고가 발생했을 경우, 윈터치 조정은 중지됩니다.

## 6. 일반적인 게인 조정

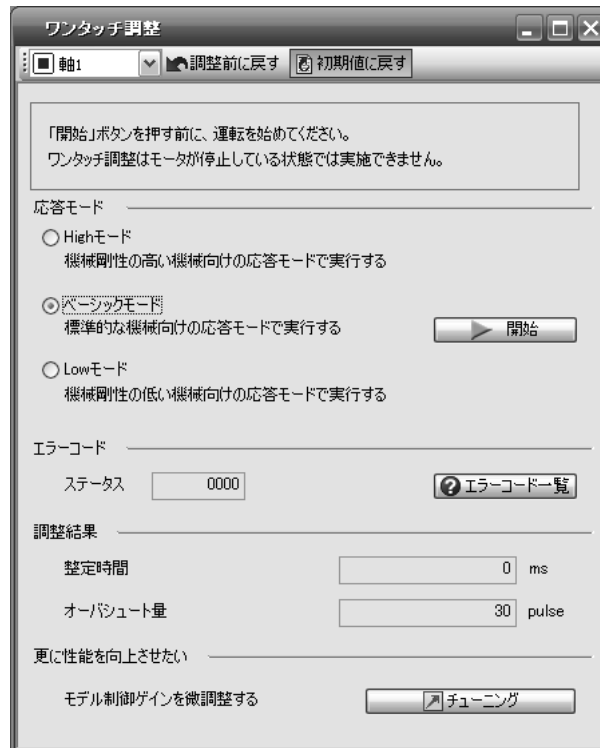
### (g) 윈터치 조정의 클리어

윈터치 조정으로 조정한 결과를 클리어 할 수 있습니다.

클리어 할 수 있는 파라미터에 대해서는 표 6.1을 참조해 주십시오.

MR Configurator2의 윈터치 조정 화면의 “조정전으로 되돌리는”을 누르면, 개시 버튼을 누르기 전의 파라미터 설정값으로 되돌릴 수 있습니다.

또한, MR Configurator2의 윈터치 조정 화면의 “초기값으로 되돌리기”를 누르면, 공장 출하시의 파라미터로 되돌릴 수 있습니다.



윈터치 조정의 클리어가 완료되면, 다음의 화면을 표시합니다.(초기값으로 되돌리는 경우)

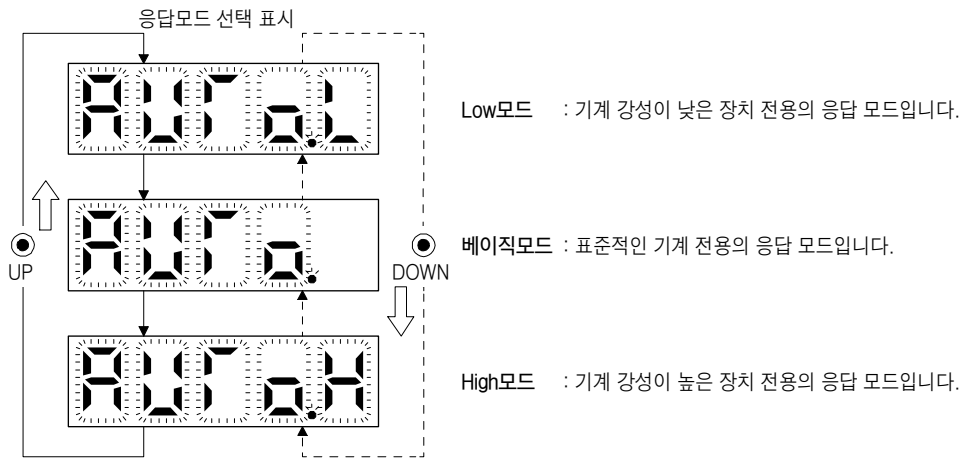


## 6. 일반적인 개인 조정

### (2) 푸시 버튼을 사용하는 경우

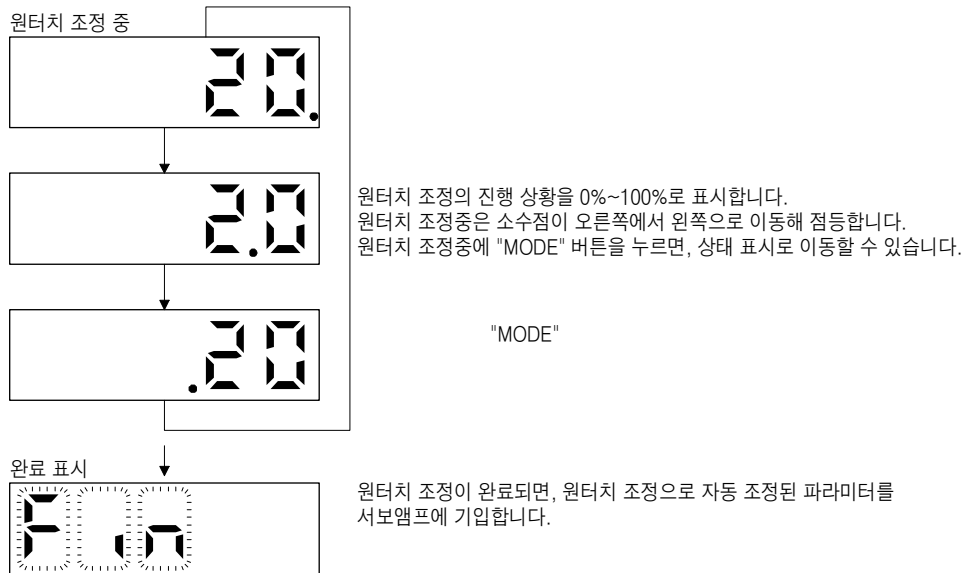
#### (a) 응답 모드의 선택

“UP” 또는 “DOWN” 버튼으로 원터치 조정의 응답 모드(3 종류)를 선택해 주십시오.  
응답 모드의 기준에 대해서는 본항(1)(a)를 참조해 주십시오.



#### (b) 원터치 조정의 실시

(a)로 응답 모드를 선택해서 “SET” 버튼을 누르면 원터치 조정을 개시합니다.



## 6. 일반적인 개인 조정

### (c) 윈터치 조정의 중지

중지 심볼 표시



윈터치 조정모드로 이행한 상태에서 어느 항목을 표시하고 있더라도 "SET" 버튼을 누르면 윈터치 조정모드를 중지할 수 있습니다.

↕ 2s 간격

중지 심볼 표시와 에러 코드 "C 000"(조정중 취소)를 2s 간격으로 교대로 표시합니다.

에러 코드



↓ "SET" 버튼을 누르면 초기 화면으로 이동합니다.

초기 화면



### (d) 에러 발생시

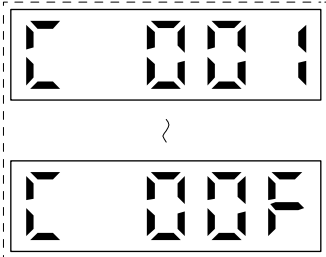
중지 심볼 표시



윈터치 조정중에 에러가 발생했을 경우, 윈터치 조정을 종료하고, 중지 심볼과 "C 001" ~ "C 00F"까지의 에러 코드를 2s 간격으로 교대로 표시합니다.

↕ 2s 간격

에러 코드



본항(1)(d)의 표 6.2를 참조하여 에러의 원인을 확인해 주십시오.

↓ "SET" 버튼을 누르면 초기 화면으로 이동합니다.

초기 화면



### (e) 알람 발생시

윈터치 조정중



윈터치 조정중에 알람이 발생했을 경우, 윈터치 조정을 중지하고 알람 표시로 이동합니다.

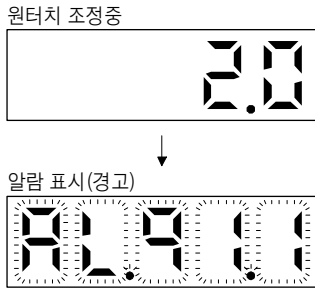
알람 표시중





## 6. 일반적인 게인 조정

### (f) 경고 발생시



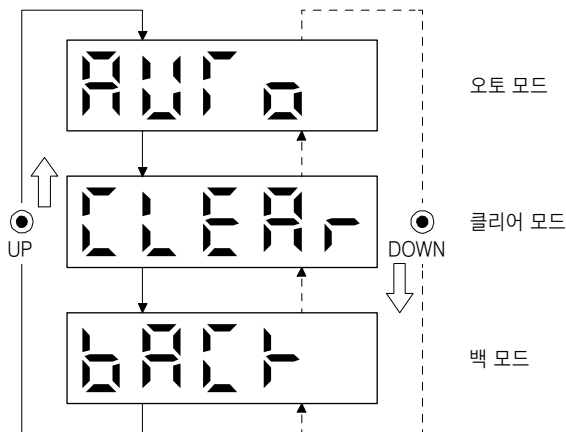
원터치 조정중에 경고가 발생했을 경우, 알람 표시로 이동해 경고를 표시합니다. 이 때 운전을 계속할 수 있는 경고의 경우는 원터치 조정을 계속하여 실시합니다.

### (g) 원터치 조정의 클리어

클리어 할 수 있는 파라미터에 대해서는 표 6.1을 참조해 주십시오.

클리어 모드로 원터치 조정 결과를 공장 출하시의 파라미터로 되돌릴 수 있습니다. 백 모드로 원터치 조정 결과를 조정전의 파라미터 설정값으로 되돌릴 수 있습니다.

- 1) "MODE" 버튼을 누르고, 원터치 조정의 초기 화면 "AUTO"로 이행합니다.
- 2) "UP" 또는 "DOWN" 버튼으로 클리어 모드 또는 백 모드를 선택해 주십시오.



↓ "SET" 버튼을 2s 이상 누르면, 원터치 조정의 클리어를 실시합니다.  
원터치 조정 클리어 모드 표시(초기값으로 되돌리는 경우)



선택한 원터치 조정 클리어 모드를 실시합니다. 실시중, 원터치 조정 클리어 모드의 심볼이 3s 점멸합니다.

↓ 원터치 조정 클리어가 완료되면, 초기화면으로 이동합니다.



## 6. 일반적인 게인 조정

### 6.2.3 원터치 조정시의 주의

- (1) 토크 제어 모드의 경우, 원터치 조정은 할 수 없습니다.
- (2) 알람 또는 운전을 계속할 수 없는 경고가 발생하고 있는 경우, 원터치 조정은 할 수 없습니다.
- (3) “○”이 붙어 있는 테스트 운전 모드 실행중에 원터치 조정을 실시할 수 있습니다.

원터치 조정의 방법	테스트 운전 모드				
	출력 신호(DO) 강제 출력	JOG 운전	위치결정 운전	모터없음 운전	프로그램 운전
MR Configurator2의 사용		○	○		○
푸시 버튼에 의한 조작					

## 6. 일반적인 게인 조정

### 6.3 오토튜닝

#### 6.3.1 오토튜닝 모드

서보앰프에는 기계의 특성(부하관성 모멘트비)을 리얼타임으로 추정하고, 그 값에 따른 최적의 게인을 자동적으로 설정하는 리얼타임 오토튜닝 기능을 내장하고 있습니다. 이 기능에 따라 서보앰프의 게인조정을 용이하게 실시할 수 있습니다.

##### (1) 오토튜닝 모드1

서보앰프는 출하 상태에서 오토튜닝 모드1로 설정되어 있습니다.

이 모드에서는 기계의 부하관성 모멘트비를 항상 추정하고, 최적게인을 자동적으로 설정합니다.

오토튜닝 모드1에 의해 자동적으로 조정된 파라미터는 다음표와 같습니다.

파라미터	약칭	명칭
PB06	GD2	부하관성 모멘트비/부하 질량비
PB07	PG1	모델제어 게인
PB08	PG2	위치제어 게인
PB09	VG2	속도제어 게인
PB10	VIC	속도적분 보상

##### 포인트

- 오토튜닝 모드1은 다음 조건을 충족하지 않으면 정상적으로 기능하지 않는 경우가 있습니다.
  - 2000r/min에 도달하기까지의 시간이 5s 이하의 가감속 시정수.
  - 회전속도가 150r/min 이상.
  - 서보모터에 대한 부하관성 모멘트비가 100배 이하.
  - 가감속 토크가 정격토크의 10% 이상.
- 가감속중에 급격한 외란토크가 가해지는 운전 조건과 극단적으로 형체가 커다란 기계의 경우에도 오토튜닝이 정상적으로 기능하지 않는 경우가 있습니다. 이러한 경우, 오토튜닝 모드2 또는 매뉴얼모드로 게인조정을 실시해 주십시오.

##### (2) 오토튜닝 모드2

오토튜닝 모드2는 오토튜닝 모드1에서는 정상적인 게인조정을 실시할 수 없는 경우에 사용합니다.

이 모드에서는 부하관성 모멘트비의 추정은 실시할 수 없으므로 [Pr.PB06]으로 올바른 부하관성 모멘트비의 값을 설정해 주십시오.

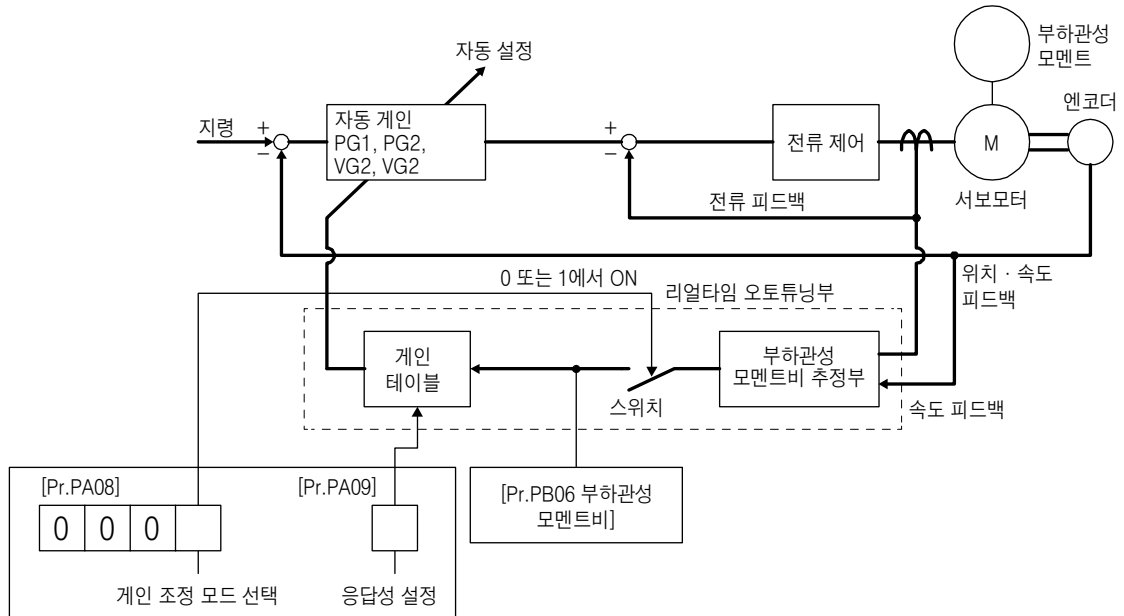
오토튜닝 모드2에 의해 자동적으로 조정되는 파라미터는 다음표와 같습니다.

파라미터	약칭	명칭
PB07	PG1	모델제어 게인
PB08	PG2	위치제어 게인
PB09	VG2	속도제어 게인
PB10	VIC	속도적분 보상

## 6. 일반적인 게인 조정

### 6.3.2 오토튜닝 모드 기본

리얼타임 오토튜닝의 블록도를 나타냈습니다.



서보모터를 가감속 운전시키면, 관성 모멘트비 추정부는 서보모터의 전류와 서보모터 속도에서 항상 부하관성 모멘트비를 추정합니다. 추정된 결과는 [Pr.PB06 부하관성 모멘트비]에 입력됩니다.

그 결과는 MR Configurator2 상태 표시 화면에서 확인할 수 있습니다.

부하관성 모멘트비의 값을 미리 알고 있는 경우와, 추정이 잘되지 않을 경우는 [Pr.PA08]의 “게인 조정모드 선택”을 “오토튜닝 모드2(0 0 0 2)”로 설정하고, 부하관성 모멘트비의 추정을 정지(위 그림중 스위치를 OFF)시키고, 매뉴얼로 부하관성 모멘트비([Pr.PB06])을 설정해 주십시오.

설정된 부하관성 모멘트비([Pr.PB06])의 값과 응답성([Pr.PA09])에서 내부에 갖고 있는 게인 테이블에 의거하여 최적의 게인을 자동 설정합니다.

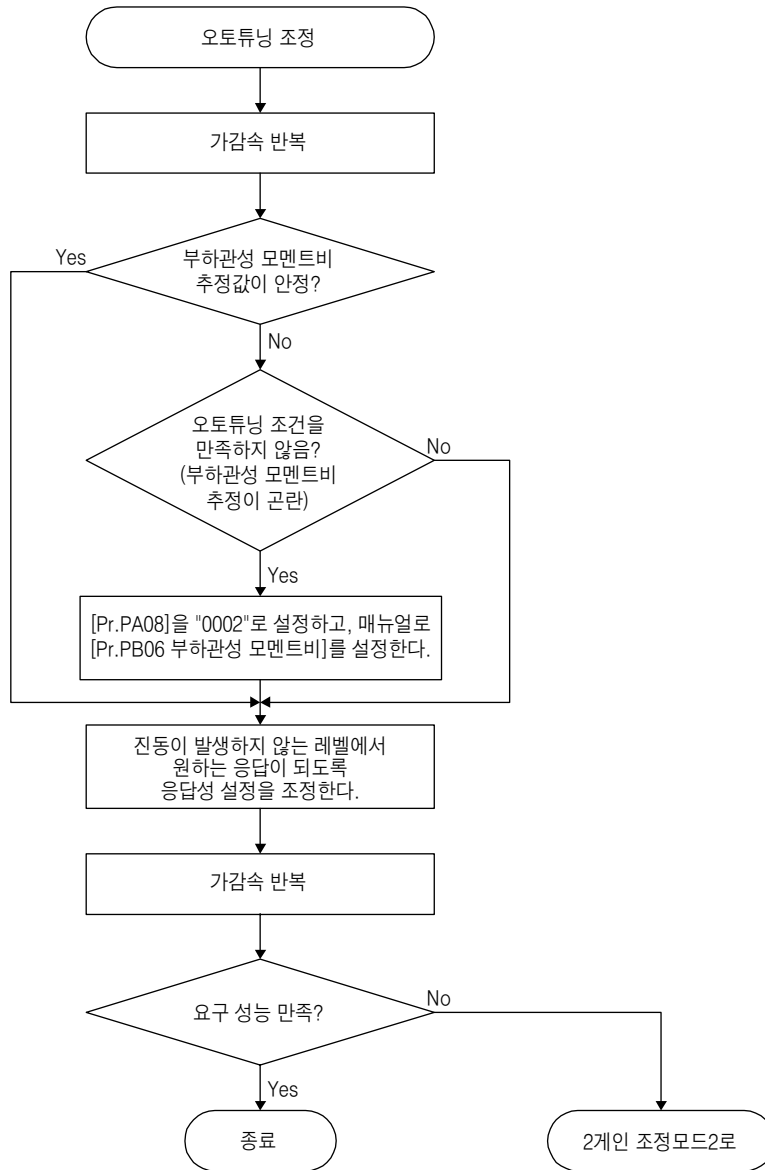
오토튜닝 결과는 전원 투입 후 60분마다 서보앰프의 EEPROM에 보존됩니다. 전원 투입시에는 EEPROM에 보존된 각 제어 게인의 값을 초기값으로서 오토튜닝을 실시합니다.

포인트
<ul style="list-style-type: none"> <li>● 운전중에 급격한 외란토크가 가해질 경우, 부하관성 모멘트비의 추정이 일시적으로 오작동할 경우가 있습니다. 이러한 경우 [Pr.PA08]의 “게인 조정모드 선택”을 “오토튜닝 모드2(0 0 0 2)”로 설정해서 올바른 부하관성 모멘트비([Pr.PB06])를 설정해 주십시오.</li> <li>● 오토튜닝 모드1 또는 오토튜닝 모드2중 어느 한 설정에서 매뉴얼모드의 설정으로 변경하면 현재의 제어게인 및 부하관성 모멘트비 추정값을 EEPROM에 보존합니다.</li> </ul>

## 6. 일반적인 게인 조정

### 6.3.3 오토튜닝에 의한 조정순서

출하시 오토튜닝이 유효하게 되어 있으므로 서보모터를 운전하는 것만으로 기계에 맞는 최적게인을 자동 설정합니다. 필요에 따라 응답성 설정의 값을 변경하는 것만으로 조정은 완료됩니다. 조정순서를 나타냅니다.



## 6. 일반적인 게인 조정

### 6.3.4 오토튜닝 모드에서의 응답성 설정

서보계 전체의 응답성을 [Pr.PA09]로 설정합니다. 응답성 설정을 크게 할수록 지령에 대한 추종성이 좋아져 정정시간은 짧아지지만 너무 크게 하면 진동이 발생합니다. 이때문에, 진동이 발생하지 않는 범위에서 원하는 응답성을 얻을 수 있도록 설정해 주십시오.

100Hz를 넘는 기계공진이 있기 때문에 원하는 응답성까지 응답성 설정을 크게 할 수 없는 경우, [Pr.PB01]의 필터튜닝 모드 선택 및 [Pr.PB13]~[Pr.PB16], [Pr.PB46]~[Pr.PB51]의 기계공진 억제필터로 기계공진을 억제할 수가 있습니다. 기계공진을 억제하면 응답성 설정을 크게 할 수가 있는 경우도 있습니다.

어댑티브 튜닝모드, 기계공진 억제필터의 설정에 대해서는 7.1.1항 및 7.1.2항을 참조해 주십시오.

[Pr.PA09]

설정값	기계의 특성		설정값	기계의 특성	
	응답성	기계공진 주파수의 기준[Hz]		응답성	기계공진 주파수의 기준[Hz]
1	저응답 ↑	2.7	21	중응답 ↑	67.1
2		3.6	22		75.6
3		4.9	23		85.2
4		6.6	24		95.9
5		10.0	25		108.0
6		11.3	26		121.7
7		12.7	27		137.1
8		14.3	28		154.4
9		16.1	29		173.9
10		18.1	30		195.9
11		20.4	31		220.6
12		23.0	32		248.5
13		25.9	33		279.9
14		29.2	34		315.3
15		32.9	35		355.1
16		37.0	36		400.0
17		41.7	37		446.6
18		47.0	38		501.2
19		52.9	39		571.5
20	중응답	59.6	40	고응답	642.7

## 6. 일반적인 개인 조정

### 6. 4 매뉴얼모드

오토튜닝에서는 만족하는 조정을 할 수 없는 경우, 모든 개인에 의한 매뉴얼 조정을 할 수가 있습니다.

포인트
<ul style="list-style-type: none"> <li>● 기계공진이 발생하는 경우, [Pr.PB01]의 필터튜닝 모드 선택이나 [Pr.PB13]~[Pr.PB16], [Pr.PB46]~[Pr.PB51]의 기계공진 억제필터로 기계공진을 억제할 수가 있습니다.(7.1.1항, 7.1.2항 참조)</li> </ul>

#### (1) 속도 제어의 경우

##### (a) 파라미터

개인조정에 사용하는 파라미터는 다음과 같습니다.

파라미터	약칭	명칭
PB06	GD2	부하관성 모멘트비/부하 질량비
PB07	PG1	모델제어 개인
PB09	VG2	속도제어 개인
PB10	VIC	속도적분 보상

##### (b) 조정 순서

순서	조작	내용
1	오토튜닝에 의해 대략적인 조정을 실행합니다. 6.3.3항을 참조해 주십시오	
2	오토튜닝을 매뉴얼 모드([Pr.PA08]:0003)로 변경합니다.	
3	부하관성 모멘트비/부하 질량비에 추정값을 설정해 주십시오. (오토튜닝에 의한 추정값이 올바른 경우는 설정을 변경할 필요는 없습니다.)	
4	모델제어 개인을 작게 설정합니다. 속도적분 보상을 크게 설정합니다.	
5	속도제어 개인을 진동이나 이상음이 나지 않는 범위에서 크게 해 나가고 진동이 발생하면 조금 되돌립니다.	속도제어 개인을 크게 합니다.
6	속도적분 보상을 진동이 나오지 않는 범위에서 작게 해 나가고 진동이 발생하면 조금 되돌립니다.	속도적분 보상의 시정수를 작게 합니다.
7	모델제어 개인을 크게 해 나가고 오버슈트가 발생하면 조금 되돌립니다.	모델제어 개인을 크게 합니다.
8	기계계의 공진 등에 의해 개인을 크게 하지 못하고, 원하는 응답성을 얻을 수 없는 경우, 어댑티브 튜닝모드나 기계공진 억제필터에 의해 공진을 억제한 후, 순서 3~7을 실시하면 응답성을 올릴 수 있는 경우가 있습니다.	기계공진의 억제 7.1.1항 및 7.1.2항 참조
9	서보모터의 움직임을 보면서 각 개인을 미세 조정합니다.	미세 조정

## 6. 일반적인 게인 조정

### (c) 파라미터의 조정 방법

#### 1) [Pr.PB09 속도제어 게인]

속도제어 루프의 응답성을 결정하는 파라미터입니다. 이 값을 크게 설정하면 응답은 높아지지만, 너무 크게 하면 기계계가 진동이 발생될 수가 있습니다. 실제 속도루프의 응답주파수는 다음식과 같이 됩니다.

$$\text{속도루프 응답주파수 [Hz]} = \frac{\text{속도제어 게인 설정값}}{(1+\text{서보모터에 대한 부하관성 모멘트비}) \times 2\pi}$$

#### 2) [Pr.PB10 속도적분 보상]

지령에 대한 정상편차를 없애기 위해 속도제어 루프는 비례 적분제어로 되어 있습니다. 속도적분 보상은 이 적분제어의 시정수를 설정합니다. 설정값을 크게 하면 응답성은 나빠집니다. 그러나 부하관성 모멘트비가 큰 경우와, 기계계의 진동 요소가 있는 경우에는, 어느 정도 크게 하지 않으면 기계계가 쉽게 진동합니다. 기준은 다음 공식과 같습니다.

$$\text{속도적분 보상 설정값 [ms]} \geq \frac{2000 \sim 3000}{\text{속도제어 게인 설정값} / (1+\text{서보모터에 대한 부하관성 모멘트비 설정값})}$$

#### 3) [Pr.PB07 모델제어 게인]

속도지령에 대한 응답성을 결정하는 파라미터입니다. 모델제어게인을 크게 하면 속도지령에 대한 추종성은 좋아지지만, 너무 크게 하면 정정시에 오버슈트가 발생할 수 있습니다.

$$\text{모델제어 게인의 기준} \leq \frac{\text{속도제어 게인의 설정값}}{(1+\text{서보모터에 대한 부하관성 모멘트비})} \times \left\{ \frac{1}{4} \sim \frac{1}{8} \right\}$$

## (2) 위치제어의 경우

### (a) 파라미터

게인조정에 사용하는 파라미터는 다음과 같습니다.

파라미터	약칭	명칭
PB06	GD2	부하관성 모멘트비/부하 질량비
PB07	PG1	모델제어 게인
PB08	PG2	위치제어 게인
PB09	VG2	속도제어 게인
PB10	VIC	속도적분 보상



## 6. 일반적인 개인 조정

### (b) 조정 순서

순서	조작	내용
1	오토튜닝에 의해 대략적인 조정을 실행합니다. 6.3.3항을 참조해 주십시오.	
2	오토튜닝을 매뉴얼 모드([Pr.PA08]:0003)로 변경합니다.	
3	부하관성 모멘트비/부하 질량비에 추정값을 설정해 주십시오. (오토튜닝에 의한 추정값이 올바른 경우는 설정을 변경할 필요는 없습니다.)	
4	모델제어 개인, 위치제어 개인을 작게 설정합니다. 속도적분 보상을 크게 설정합니다.	
5	속도제어 개인을 진동이나 이상음이 나지 않는 범위에서 크게 해 나가고 진동이 발생하면 조금 되돌립니다.	속도제어 개인을 크게 합니다.
6	속도적분 보상을 진동이 나오지 않는 범위에서 작게 해 나가고 진동이 발생하면 조금 되돌립니다.	속도적분 보상의 시정수를 작게 합니다.
7	위치제어 개인을 크게 해 나가고 진동이 발생하면 조금 되돌립니다.	위치제어 개인을 크게 합니다.
8	모델제어 개인을 크게 해 나가고 오버슈트가 발생하면 조금 되돌립니다.	모델제어 개인을 크게 합니다.
9	기계계의 공진 등에 의해 개인을 크게 하지 못하고, 원하는 응답성을 얻을 수 없는 경우, 어댑티브 튜닝모드나 기계공진 억제필터에 의해 공진을 억제한 후, 순서 3~8을 실행하면 응답성을 올릴 수 있는 경우가 있습니다.	기계공진의 억제 7.1.1항 및 7.1.2항
10	정정특성이나 서보모터의 움직임 보편서 각 개인을 미세 조정합니다.	미세 조정

### (c) 파라미터의 조정 방법

#### 1) [Pr.PB09 속도제어 개인]

속도제어 루프의 응답성을 결정하는 파라미터입니다. 이 값을 크게 설정하면 응답성은 높아지지만, 너무 크게 하면 기계계가 진동이 발생할 수가 있습니다. 실제 속도루프의 응답주파수는 다음식과 같이 됩니다.

$$\text{속도루프 응답주파수 [Hz]} = \frac{\text{속도제어 개인 설정값}}{(1+\text{서보모터에 대한 부하관성 모멘트비}) \times 2\pi}$$

#### 2) [Pr.PB10 속도적분 보상]

지령에 대한 정상 편차를 없애기 위해서 속도제어 루프는 비례 적분제어로 되어 있습니다. 속도적분 보상은 이 적분제어의 시정수를 설정합니다. 설정값을 크게 하면 응답성은 나빠집니다. 그러나, 부하관성 모멘트비가 큰 경우나, 기계계에 진동 요소가 있는 경우에는 어느 정도 크게하지 않으면 기계계가 진동하기 쉬워 집니다. 기준으로는 다음식과 같이 됩니다.

$$\text{속도적분 보상 설정값 [ms]} \geq \frac{2000 \sim 3000}{\text{속도제어 개인 설정값} / (1+\text{서보모터에 대한 부하관성 모멘트비 설정값})}$$

## 6. 일반적인 게인 조정

---

3) [Pr.PB08 위치제어 게인]

위치제어 루프의 외란에 대한 응답성을 결정하는 파라미터입니다. 위치제어 게인을 크게 하면 외란에 대한 응답성은 높아지지만, 너무 크게 하면 기계계가 진동이 발생할 수가 있습니다.

$$\text{위치제어 게인의 기준} \leq \frac{\text{속도제어 게인의 설정값}}{(1+\text{서보모터에 대한 부하관성 모멘트비})} \times \left\{ \frac{1}{4} \sim \frac{1}{8} \right\}$$

4) [Pr.PB07 모델제어 게인]

위치지령에 대한 응답성을 결정하는 파라미터입니다. 모델제어 게인을 크게 하면, 위치지령에 대한 추종성은 좋아지지만, 너무 크게 하면 정정시에 오버슈트가 발생할 수 있습니다.

$$\text{모델제어 게인의 기준} \leq \frac{\text{속도제어 게인의 설정값}}{(1+\text{서보모터에 대한 부하관성 모멘트비})} \times \left\{ \frac{1}{4} \sim \frac{1}{8} \right\}$$

## 6. 일반적인 게인 조정

### 6.5 2 게인 조정 모드

2 게인 조정 모드는 X-Y테이블 등에서 2축 이상의 서보모터의 보간 운동을 실시할 때에 각 축의 위치제어 게인을 맞추고 싶은 경우에 사용됩니다. 이 모드에서는 지령에 대한 추종성을 결정하는 모델 제어 게인을 매뉴얼로 설정하고, 그 외의 게인 조정용 파라미터를 자동적으로 설정합니다.

#### (1) 2 게인 조정 모드1

2 게인 조정 모드1은 지령에 대한 추종성을 결정하는 모델 제어 게인을 매뉴얼로 설정합니다.

부하 관성 모멘트비를 상시 추정하여 오토 튜닝의 응답성에 따라 그 외의 게인 조정용 파라미터를 최적인 게인에 자동적으로 설정합니다.

2 게인 조정 모드1로 사용하는 파라미터는 다음과 같습니다.

##### (a) 자동 조정 파라미터

다음의 파라미터는 오토튜닝에 의해 자동조정 됩니다.

파라미터	약칭	명칭
PB06	GD2	부하관성 모멘트비/부하 질량비
PB08	PG2	위치제어 게인
PB09	VG2	속도제어 게인
PB10	VIC	속도적분 보상

##### (b) 매뉴얼 조정 파라미터

다음의 파라미터는 매뉴얼에 의해 조정 가능합니다.

파라미터	약칭	명칭
PA09	RSP	오토튜닝 응답성
PB07	PG1	모델제어 게인

#### (2) 2 게인 조정 모드2

2 게인 조정 모드2는 2 게인 조정 모드1에서는 정상적인 게인 조정을 실시할 수 없는 경우에 사용됩니다. 이 모드에서는 부하관성 모멘트비의 추정을 실시하지 않으므로, 올바른 부하관성 모멘트비([Pr.PB06])를 설정해 주십시오.

2 게인 조정 모드2로 사용하는 파라미터는 다음과 같습니다.

##### (a) 자동 조정 파라미터

다음의 파라미터는 오토튜닝에 의해 자동조정 됩니다.

파라미터	약칭	명칭
PB08	PG2	위치제어 게인
PB09	VG2	속도제어 게인
PB10	VIC	속도적분 보상

##### (b) 매뉴얼 조정 파라미터

다음의 파라미터는 매뉴얼에 의해 조정 가능합니다.

파라미터	약칭	명칭
PA09	RSP	오토튜닝 응답성
PB06	GD2	부하관성 모멘트비/부하 질량비
PB07	PG1	모델제어 게인

## 6. 일반적인 게인 조정

### (3) 2계인 조정모드의 조정 순서

포인트
<ul style="list-style-type: none"> <li>● 2계인 조정모드로 사용하는 축은 [Pr.PB07 모델제어 게인]의 설정값을 동일하게 해 주십시오.</li> </ul>

순서	조작	내용
1	오토튜닝 모드로 설정합니다.	오토튜닝 모드1로 합니다.
2	운전하면서 [Pr.PA09]의 응답성의 설정값을 크게 해 나가고 진동이 발생하면 되돌립니다.	오토튜닝 모드1에 의한 조정
3	모델제어 게인의 값과 부하관성 모멘트비를 확인해 둡니다.	설정 상한의 확인
4	2계인 조정모드1([Pr.PA08]:0000)으로 설정합니다.	2계인 조정모드1(보간모드)로 합니다.
5	부하관성 모멘트비가 설계값과 다른 경우에는 2계인 조정모드2([Pr.PA08]:0004)로 설정해서 부하관성 모멘트비([Pr.PB06])를 설정해 주십시오.	부하관성 모멘트비의 확인
6	보간하는 모든 축의 모델제어 게인을 동일한 값으로 설정해 주십시오. 그 때, 모델제어 게인이 가장 작은 축의 설정값에 맞추어 주십시오.	모델제어 게인을 설정합니다.
7	보간 특성이나 회전 상태를 보면서 모델제어 게인 및 응답성 설정을 미세 조정합니다.	미세 조정

### (4) 파라미터의 조정 방법

[Pr.PB07 모델제어 게인]

위치제어의 루프의 응답성을 결정하는 파라미터입니다. 모델제어 게인을 크게 하면 위치지령에 대한 추종성은 좋아지지만, 너무 크게 하면 정정시에 오버슈트를 낳기 쉬워집니다. 잔류펄스량은 다음 식에서 정해집니다.

$$\text{잔류펄스량[pulse]} = \frac{\text{위치지령 주파수 [pulse/s]}}{\text{모델제어 게인 설정값}}$$

$$\text{위치지령 주파수} = \frac{\text{회전속도 [r/min]}}{60} \times \text{엔코더 분해능(서보모터 1회전당의 펄스수)}$$



## 7. 특수 조정 기능

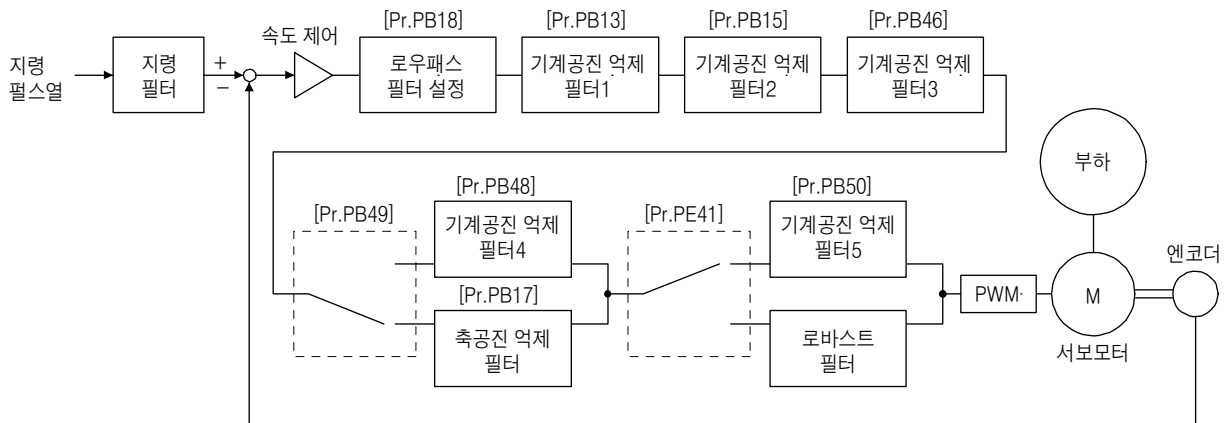
### 제7장 특수 조정 기능

#### 포인트

- 이 장에서 나타내는 기능은 일반적으로는 사용할 필요가 없습니다. 기계 상태가 제6장의 조정방법으로는 만족할 수 없는 경우에 사용해 주십시오.

#### 7.1 필터 설정

MR-J4 서보앰프에서는 다음 그림에 나타내는 필터의 설정을 할 수 있습니다.



##### 7.1.1 기계공진 억제필터

#### 포인트

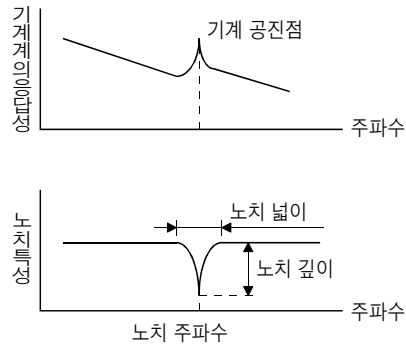
- 기계공진 억제필터는 서보계에 있어서는 지연요소가 됩니다. 이 때문에, 잘못된 공진 주파수를 설정하거나 노치 특성을 깊고 너무 넓게 하면, 진동이 커지는 경우가 있습니다.
- 기계공진 주파수를 모르는 경우에는 노치 주파수를 높은쪽으로부터 내려 주십시오. 진동이 가장 작아진 점이 최적의 노치 주파수의 설정입니다.
- 노치 깊이는 깊은쪽이 기계공진을 억제하는 효과가 있지만, 위상지연은 크게 되므로 역으로 진동이 커지는 경우가 있습니다.
- 노치 넓이를 넓게 하면 기계공진을 억제하는 효과가 있지만, 위상지연은 크게 되므로 역으로 진동이 커지는 경우가 있습니다.
- MR Configurator2에 의한 머신 아날라이저에 의해 기계특성을 미리 파악할 수 있습니다. 따라서 필요한 노치 주파수와 노치 특성을 결정할 수가 있습니다.

기계계에 고유의 공진점이 있는 경우, 서보계의 응답성을 높이면, 그 공진주파수로 기계계가 공진(진동과 이상음)하는 경우가 있습니다. 기계공진 억제필터를 어댑티브 튜닝을 사용하면 기계계의 공진을 억제할 수 있습니다. 설정범위는 10Hz~4500Hz입니다.

## 7. 특수 조정 기능

### (1) 기능

기계공진 억제필터는 특정 주파수의 게인을 내리면 기계계의 공진을 억제할 수가 있는 필터기능(노치 필터)입니다. 게인을 내리는 주파수(노치 주파수)와 게인을 내리는 깊이와 넓이를 설정할 수 있습니다.



최대로 다음 5가지의 기계공진 억제필터를 설정할 수 있습니다.

필터	설정 파라미터	주의사항	진동 터프 드라이브 기능으로 재설정되는 파라미터	원터치 조정으로 자동 조정되는 파라미터
기계공진 억제필터1	PB01 · PB13 · PB14	[Pr.PB01]의 “필터 튜닝모드 선택”으로 자동 조정할 수 있습니다.	PB13	PB01 · PB13 · PB14
기계공진 억제필터2	PB15 · PB16		PB15	PB15 · PB16
기계공진 억제필터3	PB46 · PB47			PB47
기계공진 억제필터4	PB48 · PB49	이 필터를 유효하게 하면, 축공진 억제필터를 사용할 수 없습니다. 초기설정에서는 축공진 억제필터가 유효하게 되어 있습니다.		PB48 · PB49
기계공진 억제필터5	PB50 · PB51	로바스트 필터를 사용중에는 설정해도 무효가 됩니다. 초기설정에서는 로바스트 필터가 무효로 되어 있습니다.		PB51

## 7. 특수 조정 기능

---

### (2) 파라미터

(a) 기계공진 억제필터 1 ([Pr.PB13] · [Pr.PB14])

기계공진 억제필터 1 ([Pr.PB13] · [Pr.PB14])의 노치 주파수, 노치 깊이 및 노치 넓이를 설정합니다.

[Pr.PB01]의 “필터 튜닝 모드 선택”으로 “매뉴얼 설정(\_\_\_2)”을 선택했을 경우, 기계공진 억제필터 1의 설정이 유효하게 됩니다.

(b) 기계공진 억제필터 2 ([Pr.PB 15] · [Pr.PB16])

[Pr.PB16]의 “기계 공진 억제 필터 2 선택”을 “유효(\_\_\_1)”로 하는 것으로 사용할 수 있습니다.

기계공진 억제필터 2 ([Pr.PB15] · [Pr.PB16])의 설정 방법은 기계공진 억제필터 1 ([Pr.PB13] · [Pr.PB14])과 동일합니다.

(c) 기계공진 억제필터 3 ([Pr.PB46] · [Pr.PB47])

[Pr.PB47]의 “기계공진 억제필터 3 선택”을 “유효(\_\_\_1)”로 하는 것으로 사용할 수 있습니다.

기계공진 억제필터 3 ([Pr.PB46] · [Pr.PB47])의 설정 방법은 기계공진 억제필터 1 ([Pr.PB13] · [Pr.PB14])과 동일합니다.

(d) 기계공진 억제필터 4 ([Pr.PB48] · [Pr.PB49])

[Pr.PB49]의 “기계공진 억제필터 4 선택”을 “유효(\_\_\_1)”로 하는 것으로 사용할 수 있습니다.

다만, 기계공진 억제필터 4를 유효하게 했을 때는 축공진 억제필터를 설정할 수 없습니다.

기계공진 억제필터 4 ([Pr.PB48] · [Pr.PB49])의 설정 방법은 기계공진 억제필터 1 ([Pr.PB13] · [Pr.PB14])과 동일합니다.

(e) 기계공진 억제필터 5 ([Pr.PB50] · [Pr.PB51])

[Pr.PB51]의 “기계공진 억제필터 5 선택”을 “유효(\_\_\_1)”로 하는 것으로 사용할 수 있습니다.

단, 로바스트 필터를 유효하게 했을 때 ([Pr.PE41] : \_\_\_1), 기계공진 억제필터 5는 사용할 수 없습니다.

기계공진 억제필터 5 ([Pr.PB50] · [Pr.PB51])의 설정 방법은 기계공진 억제필터 1 ([Pr.PB13] · [Pr.PB14])과 동일합니다.



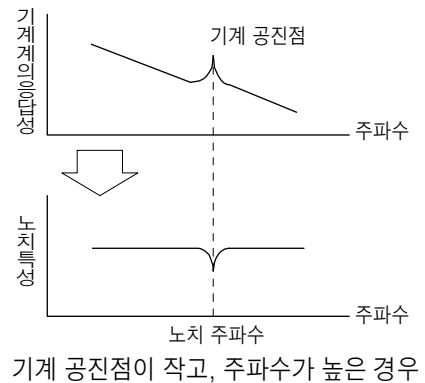
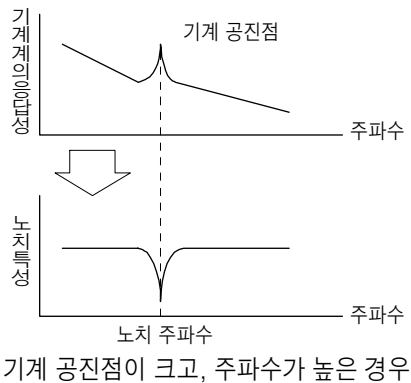
## 7. 특수 조정 기능

### 7.1.2 어댑티브 필터II

포인트
● 어댑티브 필터(어댑티브 튜닝)로 대응 가능한 기계 공진의 주파수는 약 100Hz ~ 2.25kHz입니다. 이 범위의 공진 주파수에 대해서는 수동으로 설정해 주십시오.
● 어댑티브 튜닝을 실행하면 몇초간, 강제적으로 가진 신호를 부가하므로 진동음이 커집니다.
● 어댑티브 튜닝을 실행하면 최대 10초간 기계공진을 검출해서 필터를 생성합니다. 필터 생성 후, 자동적으로 매뉴얼 설정으로 이행합니다.
● 어댑티브 튜닝은 현재 설정되어 있는 제어 계인으로 최적의 필터를 생성합니다. 응답성 설정을 올렸을 때에 진동이 발생하는 경우에는 어댑티브 튜닝을 재차 실행해 주십시오.
● 어댑티브 튜닝은 설정되어 있는 제어 계인에 대해서 최적의 노치 깊이의 필터를 생성합니다. 기계공진에 대해서 한층 더 필터 마진을 갖게하고 싶은 경우에는 매뉴얼 설정으로 노치 깊이를 깊게 해 주십시오.
● 복잡한 공진 특성을 가지는 기계계의 경우, 효과를 얻을 수 없는 경우가 있습니다.

#### (1) 기능

어댑티브 필터(어댑티브 튜닝)는 서보앰프가 일정한 시간 기계공진을 검출해 필터 특성을 자동적으로 설정하여 기계계의 진동을 억제하는 기능입니다. 필터 특성(주파수 · 깊이)은 자동으로 설정되기 때문에 기계계의 공진 주파수를 의식할 필요가 없습니다.



#### (2) 파라미터

[Pr.PB01 어댑티브 튜닝 모드(어댑티브 필터)]의 필터 튜닝 설정 방법을 선택합니다.

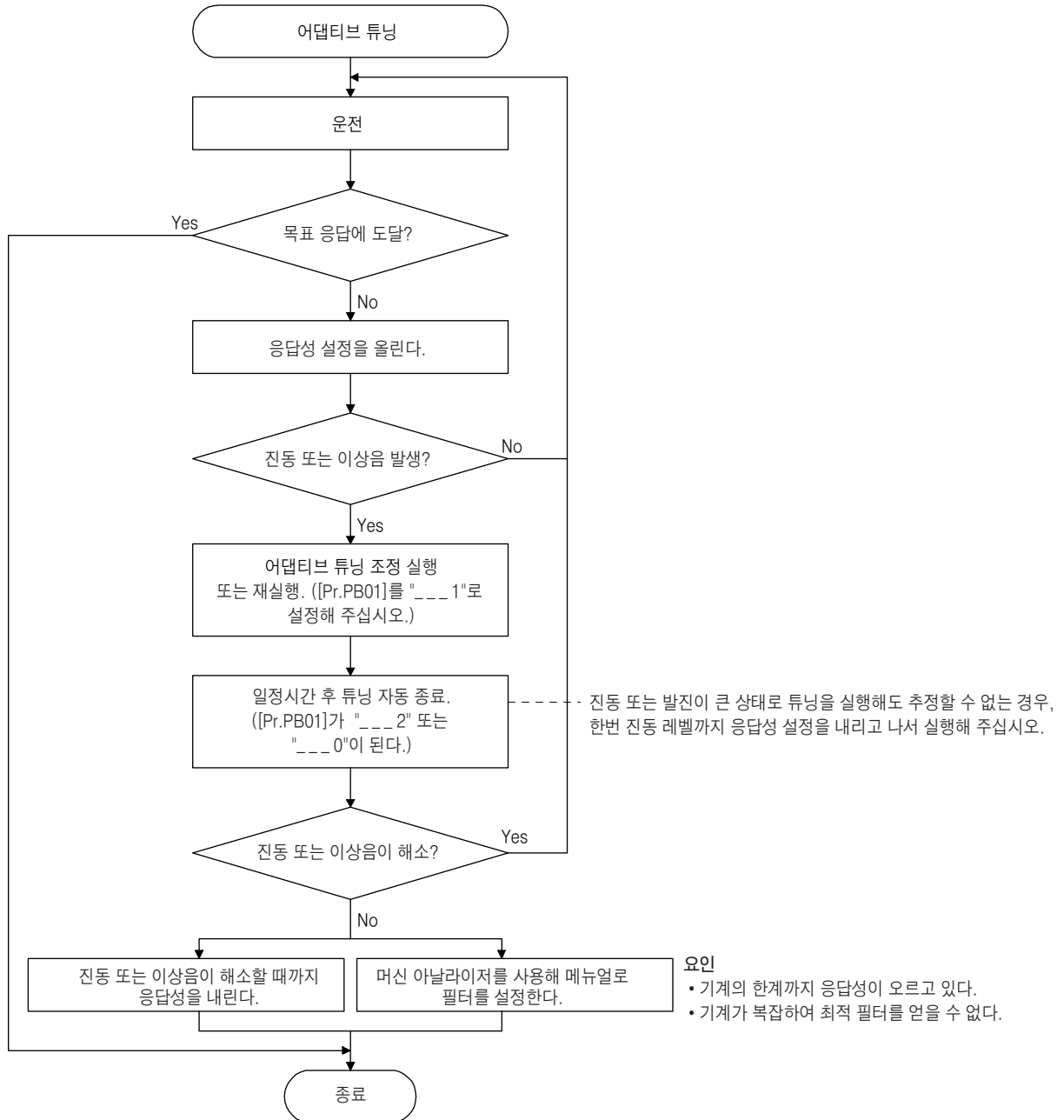
[Pr.PB01]  
0 0 0

필터 튜닝 모드 선택

설정값	필터 튜닝 모드 선택	자동 설정되는 파라미터
0	무효	
1	자동 설정	PB13 · PB14
2	매뉴얼 설정	

## 7. 특수 조정 기능

### (3) 어댑티브 튜닝 순서



## 7. 특수 조정 기능

### 7.1.3 축공진 억제필터

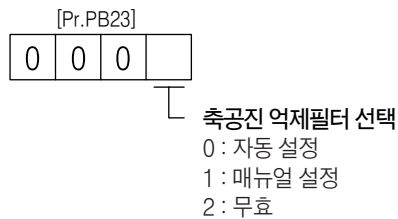
#### (1) 기능

서보모터 축으로 부하를 걸었을 때에, 모터 구동시의 축스크류에 의한 공진에 의해 높은 주파수의 기계 진동이 발생하는 경우가 있습니다. 축공진 억제필터는 이 진동을 억제하는 필터입니다.

“자동 설정”을 선택하면 사용하는 모터와 부하관성 모멘트비로 자동적으로 필터가 설정됩니다. 공진 주파수가 높은 경우는 무효 설정으로 하는 것으로 서보앰프의 응답성을 올릴 수 있습니다.

#### (2) 파라미터

[Pr.PB23]의 “축공진 억제필터 선택”을 설정합니다.



“자동 설정”을 선택하면, [Pr.PB17 축공진 억제필터]의 설정이 자동으로 설정됩니다.

“매뉴얼 설정”을 선택하면, [Pr.PB17 축공진 억제필터]를 매뉴얼로 설정할 수 있습니다. 설정값은 다음과 같습니다.

축공진 억제필터 설정 주파수 선택

설정값	주파수[Hz]	설정값	주파수[Hz]
__00	무효	__10	562
__01	무효	__11	529
__02	4500	__12	500
__03	3000	__13	473
__04	2250	__14	450
__05	1800	__15	428
__06	1500	__16	409
__07	1285	__17	391
__08	1125	__18	375
__09	1000	__19	360
__0A	900	__1A	346
__0B	818	__1B	333
__0C	750	__1C	321
__0D	692	__1D	310
__0E	642	__1E	300
__0F	600	__1F	290

## 7. 특수 조정 기능

### 7.1.4 로우패스 필터

#### (1) 기능

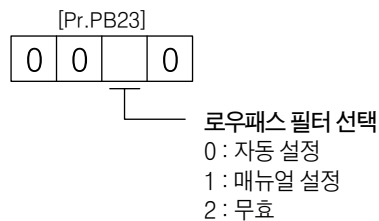
볼스크류 등을 사용했을 경우, 서보계의 응답성을 올려가면, 높은 주파수의 공진이 발생하는 일이 있습니다. 이것을 막기 위해서 초기값에서 토크지령에 대한 로우패스 필터가 유효하게 되어 있습니다. 이 로우패스 필터의 필터 주파수는 다음 식의 값이 되도록 자동조정 됩니다.

$$\text{필터 주파수}([\text{rad/s}]) = \frac{\text{VG2}}{1+\text{GD2}} \times 10$$

[Pr.PB23]의 “로우패스 필터 선택”으로 “매뉴얼 설정(\_1\_)”을 선택하면 [Pr.PB18]에서 매뉴얼 설정을 할 수 있습니다.

#### (2) 파라미터

[Pr.PB23]의 “로우패스 필터 선택”을 설정합니다.



### 7.1.5 어드밴스트 제진제어II

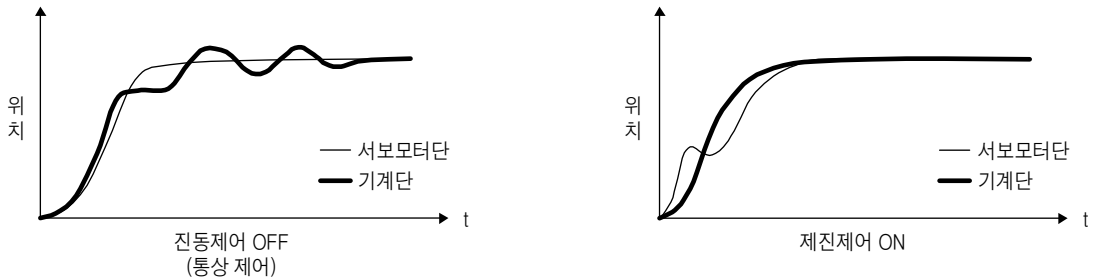
#### 포인트

- [Pr.PA08]의 “게인 조정모드 선택”이 “오토 튜닝모드 2(\_\_\_2)”, “매뉴얼 모드(\_\_\_3)” 및 “2 게인 조정 모드 2(\_\_\_4)”의 경우에 유효하게 됩니다.
- 제진제어 튜닝 모드로 대응 가능한 기계 공진의 주파수는 1.0Hz~100.0Hz입니다. 이 범위 외의 진동에 대해서는 수동으로 설정해 주십시오.
- 제진제어 관련 파라미터를 변경할 경우에는 서보모터를 정지하고 나서 변경해 주십시오. 예기치 않는 동작의 원인이 됩니다.
- 제진제어 튜닝 실행중의 위치결정 운전에서는 진동이 감쇠해 정지할 때까지의 정지시간을 마련해 주십시오.
- 제진제어 튜닝은 서보 모터단의 잔류 진동이 작으면 정상적으로 추정할 수 없는 경우가 있습니다.
- 제진제어 튜닝은 현재 설정되어 있는 제어 게인으로 최적인 파라미터를 설정합니다. 응답성 설정을 올렸을 경우에는 제진제어 튜닝을 재차 설정해 주십시오.
- 제진제어 2를 사용하는 경우는 [Pr.PA24]를 “\_\_\_1”로 설정해 주십시오.

## 7. 특수 조정 기능

### (1) 기능

제진제어는 워크단의 진동이나 가대의 흔들림 등, 기계단의 진동을 더욱 억제하고 싶은 경우에 사용합니다. 기계를 흔들리지 않도록 서보모터측 동작을 조절해서 위치결정합니다.



어드밴스드 제진제어 II ([Pr.PB02 제진제어 튜닝 모드])를 실행하는 것으로서, 기계단의 진동 주파수를 자동적으로 추정하여 최대 2개까지 기계단의 진동을 억제할 수 있습니다.

또한, 제진제어 튜닝 모드시에는 일정 횟수 위치결정 운전 후에 매뉴얼 설정으로 이행합니다.

매뉴얼 설정시에는 [Pr.PB19]~[Pr.PB22]로 제진제어 1을, [Pr.PB52]~[Pr.PB55]로 제진제어 2를 매뉴얼 설정으로 조정할 수 있습니다.

### (2) 파라미터

[Pr.PB02 제진제어 튜닝 모드(어드밴스드 제진제어 II)]를 설정합니다.

제진제어를 1개 사용하는 경우는 “제진제어 1 튜닝모드 선택”을 설정해 주십시오. 제진제어를 2개 사용하는 경우는 “제진제어 1 튜닝모드 선택”과 “제진제어 2 튜닝모드 선택”을 설정해 주십시오.

[Pr.PB02]  
0 0

제진제어1 튜닝 모드

설정값	제진제어1 튜닝 모드 선택	자동 설정되는 파라미터
0	무효	
1	자동 설정	PB19 · PB20 · PB21 · PB22
2	매뉴얼 설정	

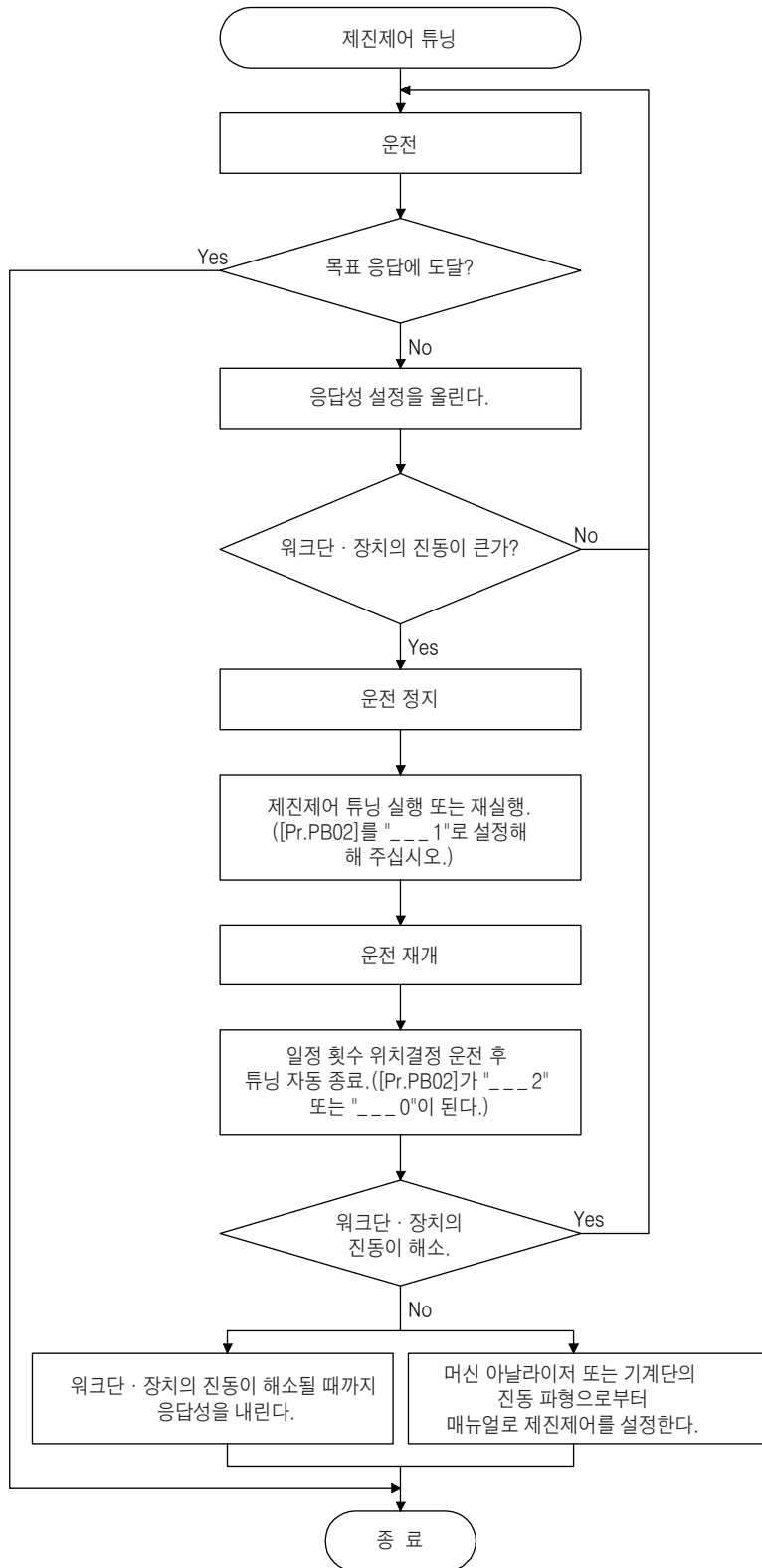
제진제어2 튜닝 모드

설정값	제진제어2 튜닝 모드 선택	자동 설정되는 파라미터
0	무효	
1	자동 설정	PB52 · PB53 · PB54 · PB55
2	매뉴얼 설정	

## 7. 특수 조정 기능

### (3) 제진제어 튜닝 순서

다음 그림은 제진제어1의 경우입니다. 제진제어2의 경우는 [Pr.PB02]를 “\_\_1\_”로 설정해서 제진제어 튜닝을 실행해 주십시오.



#### 요인

- 기계단의 진동이 서보모터단까지 전해지지 않기 때문에 추정할 수 없다.
- 모델 위치 계인이 기계단의 진동 주파수(제진제어의 한계)까지 응답성이 오르고 있다.

## 7. 특수 조정 기능

### (4) 제진제어 매뉴얼 모드

포인트
<ul style="list-style-type: none"> <li>● 서보모터단에 기계단의 진동이 나타나지 않는 경우, 서보모터단의 진동 주파수를 설정해도 효과는 없습니다.</li> <li>● 머신 어날라이저나 외부의 계측기로 반공진 주파수와 공진 주파수를 확인할 수 있는 경우, 동일값이 아니고 개별적으로 설정하는 편이 제진성능은 좋아집니다.</li> <li>● [Pr.PB07 모델제어 게인]의 값과 진동 주파수 및 공진 주파수와의 관계가 다음의 경우에는 제진제어의 효과는 없습니다.</li> </ul>
제진제어1의 경우 $[\text{Pr.PB19}] < \frac{1}{2\pi} (0.9 \times [\text{Pr.PB07}])$ $[\text{Pr.PB20}] < \frac{1}{2\pi} (0.9 \times [\text{Pr.PB07}])$
제진제어2의 경우 $[\text{Pr.PB52}] < 5.0 + 0.1 \times [\text{Pr.PB07}]$ $[\text{Pr.PB53}] < 5.0 + 0.1 \times [\text{Pr.PB07}]$

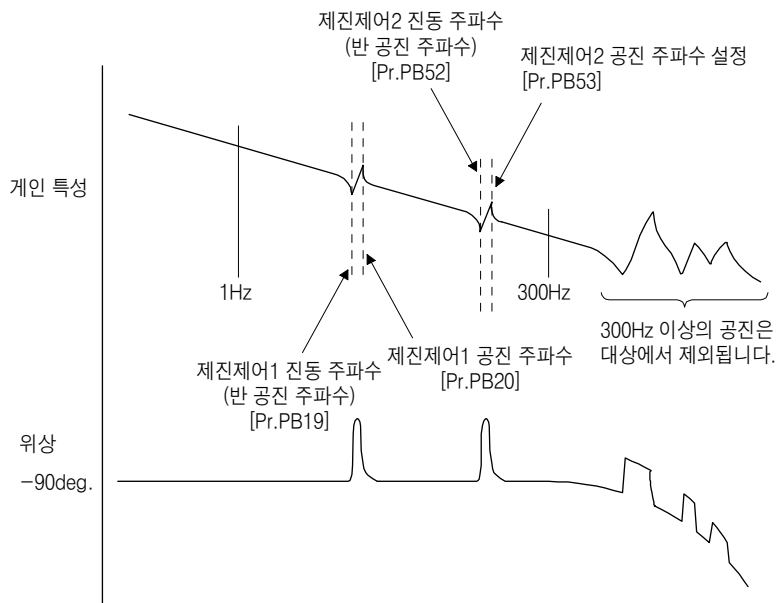
워크단의 진동이나 장치의 흔들림을 머신 어날라이저에 의한 측정이나 외부의 계측기로 측정하여 다음의 파라미터를 설정하는 것으로 제진제어를 매뉴얼로 조정할 수 있습니다.

설정 항목	제진제어1	제진제어2
제진제어 진동 주파수 설정	[Pr.PB19]	[Pr.PB52]
제진제어 공진 주파수 설정	[Pr.PB20]	[Pr.PB53]
제진제어 진동 주파수 덤핑 설정	[Pr.PB21]	[Pr.PB54]
제진제어 공진 주파수 덤핑 설정	[Pr.PB22]	[Pr.PB55]

**순서 1.** [Pr.PB02]의 “제진제어 1 튜닝모드 선택”으로 “매뉴얼 설정( \_\_ 2 )” 또는 “제진제어 2 튜닝모드 선택”으로 “매뉴얼 설정( \_\_ 2 )”을 선택한다.

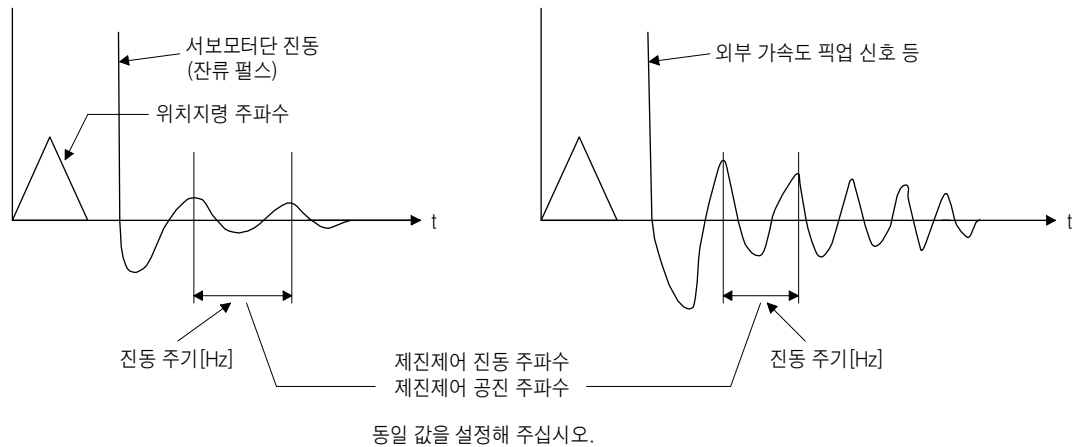
**순서 2.** 제진제어 진동 주파수 설정 및 제진제어 공진 주파수 설정을 다음의 방법으로 설정한다.

(a) MR Configurator2에 의한 머신 어날라이저 또는 외부의 계측기로 진동 피크를 확인할 수 있는 경우



## 7. 특수 조정 기능

(b) 모니터 신호나 외부 센서에 의해 진동을 확인할 수 있는 경우



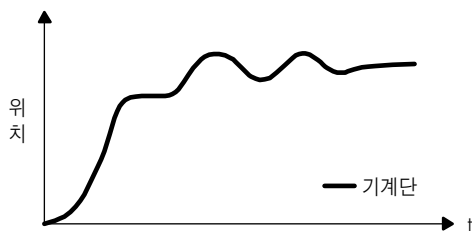
순서 3. 제진제어 진동 주파수 댐핑 설정 및 제진제어 공진 주파수 댐핑 설정을 미세 조정한다.

### 7.1.6 지령 노치 필터

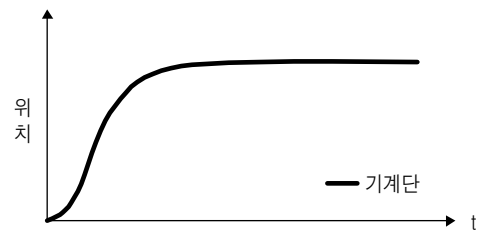
포인트
<ul style="list-style-type: none"> <li>● 어드밴스드 제진 제어와 지령 노치 필터를 사용하는 것으로 3가지 주파수의 기계단 진동을 억제할 수 있습니다.</li> <li>● 지령 노치 필터로 대응 가능한 기계 진동의 주파수는 4.5Hz~2250Hz까지의 특정 주파수입니다. 이 범위내에서 기계 진동 주파수에 가까운 주파수를 설정해 주십시오.</li> <li>● [Pr.PB45 지령 노치 필터]는 위치결정 운전중에 변경해도 설정값은 반영되지 않습니다. 서보모터가 정지하고 나서(서보 록 후) 약 150ms후에 설정값이 반영됩니다.</li> </ul>

#### (1) 기능

지령 노치 필터는 위치 지령에 포함되는 특정 주파수의 계인을 내리는 것으로 워크단의 진동이나 가대의 흔들림 등, 기계단의 진동을 억제할 수 있는 필터 기능입니다. 계인을 내리는 주파수로 계인을 내리는 깊이를 설정할 수 있습니다.



지령 노치 필터 무효



지령 노치 필터 유효



## 7. 특수 조정 기능

### (2) 파라미터

[Pr.PB45 지령 노치 필터]를 다음과 같이 설정해 주십시오. 지령 노치 필터 설정 주파수는 기계단의 진동 주파수 [Hz]에 대해서 가까운 값을 설정해 주십시오.

[Pr.PB45]

0

노치 깊이
지령 노치 필터 설정 주파수

설정값	깊이[dB]
0	-40.0
1	-24.1
2	-18.1
3	-14.5
4	-12.0
5	-10.1
6	-8.5
7	-7.2
8	-6.0
9	-5.0
A	-4.1
B	-3.3
C	-2.5
D	-1.8
E	-1.2
F	-0.6

설정값	주파수 [Hz]
00	무효
01	2250
02	1125
03	750
04	562
05	450
06	375
07	321
08	281
09	250
0A	225
0B	204
0C	187
0D	173
0E	160
0F	150
10	140
11	132
12	125
13	118
14	112
15	107
16	102
17	97
18	93
19	90
1A	86
1B	83
1C	80
1D	77
1E	75
1F	72

설정값	주파수 [Hz]
20	70
21	66
22	62
23	59
24	56
25	53
26	51
27	48
28	46
29	45
2A	43
2B	41
2C	40
2D	38
2E	37
2F	36
30	35.2
31	33.1
32	31.3
33	29.6
34	28.1
35	26.8
36	25.6
37	24.5
38	23.4
39	22.5
3A	21.6
3B	20.8
3C	20.1
3D	19.4
3E	18.8
3F	18.2

설정값	주파수 [Hz]
40	17.6
41	16.5
42	15.6
43	14.8
44	14.1
45	13.4
46	12.8
47	12.2
48	11.7
49	11.3
4A	10.8
4B	10.4
4C	10.0
4D	9.7
4E	9.4
4F	9.1
50	8.8
51	8.3
52	7.8
53	7.4
54	7.0
55	6.7
56	6.4
57	6.1
58	5.9
59	5.6
5A	5.4
5B	5.2
5C	5.0
5D	4.9
5E	4.7
5F	4.5

## 7. 특수 조정 기능

---

### 7.2 계인 전환 기능

계인을 변환할 수 있는 기능입니다. 회전중과 정지중의 계인을 변환하거나, 운전중에 입력 디바이스를 사용하여 계인을 변환할 수 있습니다.

#### 7.2.1 용도

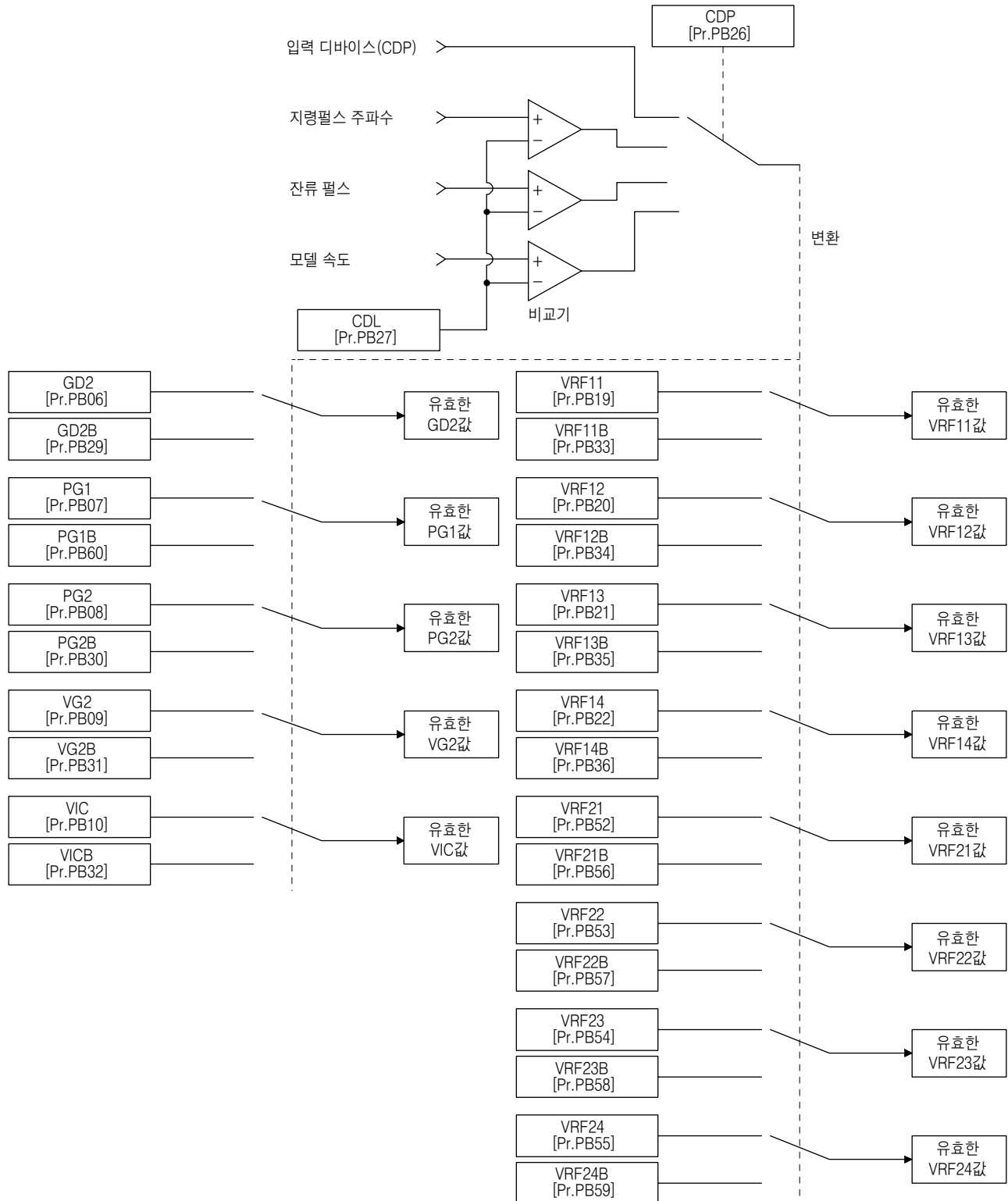
이 기능은 다음과 같은 경우에 사용됩니다.

- (1) 서보 록(Lock)중에는 계인을 높이고 싶지만, 회전중에는 구동음을 낮추기 위해 계인을 내리고 싶은 경우.
- (2) 정지 정정시간을 짧게 하기 위해 정정시의 계인을 높이고 싶은 경우.
- (3) 정지중에 부하관성 모멘트비가 크게 변동(대차에 큰 반송물이 실린 경우 등)하므로, 서보계의 안정성을 확보하도록 입력 디바이스로 계인을 변환하고 싶은 경우.

# 7. 특수 조정 기능

## 7.2.2 기능 블록도

[Pr.PB26 계인 전환 기능] 및 [Pr.PB27 계인 전환 조건]에 의해 선택된 조건에 의거하여, 각 제어 계인, 부하관성 모멘트비 및 제진제어 설정을 전환합니다.



## 7. 특수 조정 기능

### 7.2.3 파라미터

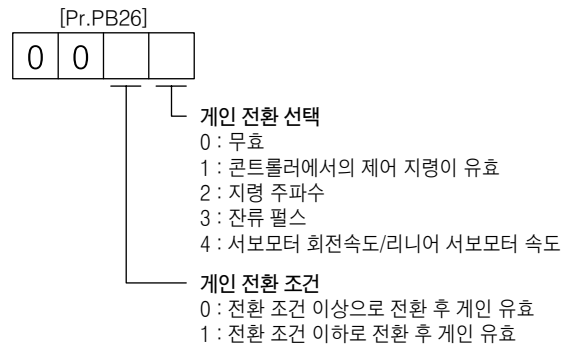
계인 전환 기능을 이용할 경우, 반드시 [Pr.PA08 오토튜닝 모드]의 “계인 조정모드 선택”으로 “매뉴얼 모드(\_\_\_\_3)”를 선택해 주십시오. 오토튜닝 모드의 상태로는 계인 전환 기능은 사용할 수 없습니다.

#### (1) 가변 계인 작동 설정 파라미터

파라미터	약칭	명칭	단위	내용
PB26	CDP	계인 전환 선택		전환 조건을 선택합니다.
PB27	CDL	계인 전환 조건	[kpps] /[pulse] /[r/min]	전환 조건의 값을 설정합니다.
PB28	CDT	계인 전환 시정수	[ms]	전환시의 계인의 변화에 대한 필터 시정수를 설정할 수 있습니다.

##### (a) [Pr.PB26 계인 전환 기능]

계인의 전환 조건을 설정합니다. 1자리수째 및 2자리수째에 전환의 조건을 선택합니다.



##### (b) [Pr.PB27 계인 전환 조건]

[Pr.PB26 계인 전환 기능]으로 “지령 주파수”, “잔류 펄스” 또는 “서보모터 회전속도/리니어 서보모터 속도”를 선택했을 경우에 계인을 전환하는 레벨을 설정합니다.

설정 단위는 다음과 같이 됩니다.

계인 전환 조건	단위
지령 주파수	[kpps]
잔류펄스	[pulse]
서보모터 회전속도/리니어 서보모터 속도	[r/min]/[mm/s]

##### (c) [Pr.PB28 계인 전환 시정수]

계인 전환시에 각 계인에 대해 1차 지연의 필터를 설정할 수 있습니다. 계인 전환시의 계인의 차이가 큰 경우에, 기계에 대한 쇼크를 완화하기 위한 경우 등에 사용합니다.

## 7. 특수 조정 기능

### (2) 변경 가능한 게인 파라미터

제어 게인	전환 전(前)			전환 후(後)		
	파라미터	약칭	명칭	파라미터	약칭	명칭
부하관성 모멘트비/ 부하 질량비	PB06	GD2	부하 관성 모멘트비/ 부하 질량비	PB29	GD2B	게인 전환 부하관성 모멘트비/ 부하 질량비
모델제어 게인	PB07	PG1	모델제어 게인	PB60	PG1B	게인 전환 모델제어 게인
위치제어 게인	PB08	PG2	위치제어 게인	PB30	PG2B	게인 전환 위치제어 게인
속도제어 게인	PB09	VG2	속도제어 게인	PB31	VG2B	게인 전환 속도제어 게인
속도적분 보상	PB10	VIC	속도적분 보상	PB32	VICB	게인 전환 속도적분 보상
제진제어1 진동 주파수 설정	PB19	VRF11	제진제어1 진동 주파수 설정	PB33	VRF11B	게인 전환 제진제어1 진동 주파수 설정
제진제어1 공진 주파수 설정	PB20	VRF12	제진제어1 공진 주파수 설정	PB34	VRF12B	게인 전환 제진제어1 공진 주파수 설정
제진제어1 진동 주파수 댄핑 설정	PB21	VRF13	제진제어1 진동 주파수 댄핑 설정	PB35	VRF13B	게인 전환 제진제어1 진동 주파수 댄핑 설정
제진제어1 공진 주파수 댄핑 설정	PB22	VRF14	제진제어1 공진 주파수 댄핑 설정	PB36	VRF14B	게인 전환 제진제어1 공진 주파수 댄핑 설정
제진제어2 진동 주파수 설정	PB52	VRF21	제진제어2 진동 주파수 설정	PB56	VRF21B	게인 전환 제진제어2 진동 주파수 설정
제진제어2 공진 주파수 설정	PB53	VRF22	제진제어2 공진 주파수 설정	PB57	VRF22B	게인 전환 제진제어2 공진 주파수 설정
제진제어2 진동 주파수 댄핑 설정	PB54	VRF23	제진제어2 진동 주파수 댄핑 설정	PB58	VRF23B	게인 전환 제진제어2 진동 주파수 댄핑 설정
제진제어2 공진 주파수 댄핑 설정	PB55	VRF24	제진제어2 공진 주파수 댄핑 설정	PB59	VRF24B	게인 전환 제진제어2 공진 주파수 댄핑 설정

**(a) [Pr.PB06]~[Pr.PB10]**

이러한 파라미터는 통상의 메뉴얼 조정과 동일합니다. 게인 전환을 실시하면 부하관성 모멘트비, 위치제어 게인, 속도제어 게인 및 속도 적분 보상의 값을 변경할 수 있습니다.

**(b) [Pr.PB19]~[Pr.PB22] · [Pr.PB52]~[Pr.PB55]**

이러한 파라미터는 통상의 메뉴얼 조정과 동일합니다. 서보모터 정지중에 게인 전환을 실시하면 진동 주파수, 공진 주파수, 진동 주파수 댄핑 설정 및 공진 주파수 댄핑 설정을 변경할 수 있습니다.

**(c) [Pr.PB29 게인 전환 부하 관성 모멘트비]**

전환 후의 부하 관성 모멘트비를 설정합니다. 부하 관성 모멘트비가 변화하지 않는 경우는, [Pr.PB06 부하 관성 모멘트비]의 값과 동일하게 해 주십시오.

**(d) [Pr.PB30 게인 전환 위치제어 게인] · [Pr.PB31 게인 전환 속도제어 게인] · [Pr.PB32 게인 전환 속도 적분 보상]**

게인 전환 후의 위치제어 게인, 속도제어 게인 및 속도 적분 보상을 설정합니다.

**(e) 게인 전환 제진제어([Pr.PB33]~[Pr.PB36] · [Pr.PB56]~[Pr.PB59]) · [Pr.PB60 게인 전환 모델 제어 게인]**

게인 전환 제진제어 및 모델 제어 게인은 입력 디바이스(CDP)의 ON/OFF에서만 사용할 수 있습니다.

제진제어 1, 제진제어 2의 진동 주파수, 공진 주파수, 진동 주파수 댄핑 설정, 공진 주파수 댄핑 설정 및 모델 제어 게인을 변경할 수 있습니다.

## 7. 특수 조정 기능

### 7.2.4 게인 전환의 순서

설정 예를 들어 설명합니다.

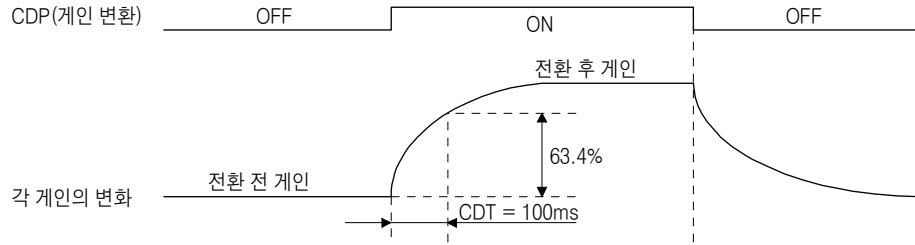
#### (1) 컨트롤러에서의 제어지령에 의한 전환을 선택하는 경우

##### (a) 설정

파라미터	약칭	명칭	설정값	단위
PB06	GD2	부하관성 모멘트비/부하 질량비	4.00	[배]
PB07	PG1	모델제어 게인	100	[rad/s]
PB08	PG2	위치제어 게인	120	[rad/s]
PB09	VG2	속도제어 게인	3000	[rad/s]
PB10	VIC	속도적분 보상	20	[ms]
PB19	VRF11	제진제어1 진동 주파수 설정	50	[Hz]
PB20	VRF12	제진제어1 공진 주파수 설정	50	[Hz]
PB21	VRF13	제진제어1 진동 주파수 댐핑 설정	0.20	
PB22	VRF14	제진제어1 공진 주파수 댐핑 설정	0.20	
PB52	VRF21	제진제어2 진동 주파수 설정	20	[Hz]
PB53	VRF22	제진제어2 공진 주파수 설정	20	[Hz]
PB54	VRF23	제진제어2 진동 주파수 댐핑 설정	0.10	
PB55	VRF24	제진제어2 공진 주파수 댐핑 설정	0.10	
PB29	GD2B	게인 전환 부하관성 모멘트비/부하 질량비	10.00	[배]
PB60	PG1B	게인 전환 모델제어 게인	50	[rad/s]
PB30	PG2B	게인 전환 위치제어 게인	84	[rad/s]
PB31	VG2B	게인 전환 속도제어 게인	4000	[rad/s]
PB32	VICB	게인 전환 속도적분 보상	50	[ms]
PB26	CDP	게인 전환 기능	0001 (컨트롤러에서의 제어지령 으로 전환한다.)	
PB28	CDT	게인 전환 시정수	100	[ms]
PB33	VRF11B	게인 전환 제진제어1 진동 주파수 설정	60	[Hz]
PB34	VRF12B	게인 전환 제진제어1 공진 주파수 설정	60	[Hz]
PB35	VRF13B	게인 전환 제진제어1 진동 주파수 댐핑 설정	0.15	
PB36	VRF14B	게인 전환 제진제어1 공진 주파수 댐핑 설정	0.15	
PB56	VRF21B	게인 전환 제진제어2 진동 주파수 설정	30	[Hz]
PB57	VRF22B	게인 전환 제진제어2 공진 주파수 설정	30	[Hz]
PB58	VRF23B	게인 전환 제진제어2 진동 주파수 댐핑 설정	0.05	
PB59	VRF24B	게인 전환 제진제어2 공진 주파수 댐핑 설정	0.05	

## 7. 특수 조정 기능

### (b) 전환시의 타이밍 차트



모델제어 게인	100	→	50	→	100
부하관성 모멘트비/부하 질량비	4.00	→	10.00	→	4.00
위치제어 게인	120	→	84	→	120
속도제어 게인	3000	→	4000	→	3000
속도적분 보상	20	→	50	→	20
제진제어1 진동 주파수	50	→	60	→	50
제진제어1 공진 주파수	50	→	60	→	50
제진제어1 진동 주파수 덤핑 설정	0.20	→	0.15	→	0.20
제진제어1 공진 주파수 덤핑 설정	0.20	→	0.15	→	0.20
제진제어2 진동 주파수	20	→	30	→	20
제진제어2 공진 주파수	20	→	30	→	20
제진제어2 진동 주파수 덤핑 설정	0.10	→	0.05	→	0.10
제진제어2 공진 주파수 덤핑 설정	0.10	→	0.05	→	0.10

### (2) 잔류 펄스에 의한 전환을 선택하는 경우

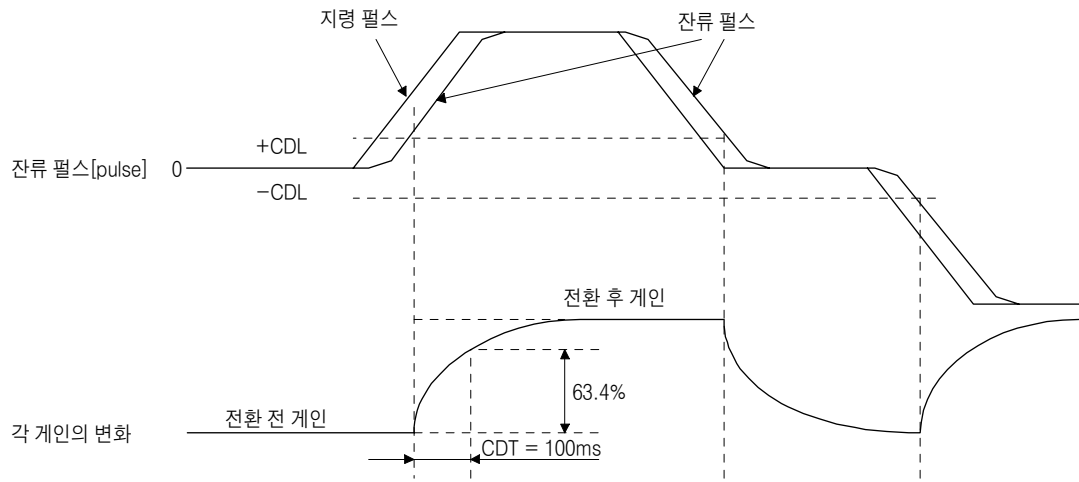
이 경우, 게인 전환 제진제어 및 게인 전환 모델제어 게인은 사용할 수 없습니다.

#### (a) 설정

파라미터	약칭	명칭	설정값	단위
PB06	GD2	부하관성 모멘트비/부하 질량비	4.00	[배]
PB08	PG2	위치제어 게인	120	[rad/s]
PB09	VG2	속도제어 게인	3000	[rad/s]
PB10	VIC	속도적분 보상	20	[ms]
PB29	GD2B	게인 전환 부하관성 모멘트비/부하 질량비	10.00	[배]
PB30	PG2B	게인 전환 위치제어 게인	84	[rad/s]
PB31	VG2B	게인 전환 속도제어 게인	4000	[rad/s]
PB32	VICB	게인 전환 속도적분 보상	50	[ms]
PB26	CDP	게인 전환 선택	0003 (잔류펄스로 전환합니다.)	
PB27	CDL	게인 전환 조건	50	[pulse]
PB28	CDT	게인 전환 시정수	100	[ms]

## 7. 특수 조정 기능

(b) 전환시의 타이밍 차트



부하관성 모멘트비/부하 질량비	4.00	→	10.00	→	4.00	→	10.00
위치제어 게인	120	→	84	→	120	→	84
속도제어 게인	3000	→	4000	→	3000	→	4000
속도적분 보상	20	→	50	→	20	→	50



## 7. 특수 조정 기능

### 7.3 터프 드라이브 기능

포인트
● 터프 드라이브 기능의 유효/무효는 [Pr.PA20 터프 드라이브 설정]으로 설정해 주십시오. (5.2.1항참조)

터프 드라이브 기능이란, 통상에서는 알람이 되는 경우에서도 장치가 정지하지 않게 운전을 계속시키는 기능입니다.

#### 7.3.1 진동 터프 드라이브 기능

진동 터프 드라이브 기능이란, 기계의 경년 변화에 의해 기계 공진 진동 주파수가 변화하여 기계 공진이 발생했을 경우에 순시에 필터를 재설정하여 진동을 막는 기능입니다.

진동 터프 드라이브 기능으로 기계공진 억제필터를 재설정하기 위해서는 미리 [Pr.PB13 기계공진 억제필터 1] 및 [Pr.PB15 기계공진 억제필터 2]가 설정되어 있을 필요가 있습니다.

[Pr.PB13] 및 [Pr.PB15]의 설정은 다음 방법으로 실시해 주십시오.

##### (1) 원터치 조정의 실시 (6.2절 참조)

##### (2) 매뉴얼 설정 (5.2.2항참조)

진동 터프 드라이브 기능은, 검지한 기계공진 주파수가 [Pr.PB13 기계공진 억제필터 1] 및 [Pr.PB15 기계공진 억제필터 2]의 설정값에 대해  $\pm 30\%$ 의 범위내의 경우에 작동합니다.

진동 터프 드라이브 기능의 검지 레벨은 [Pr.PF23 진동 터프 드라이브 발진 검지 레벨]로 감도를 설정할 수 있습니다.

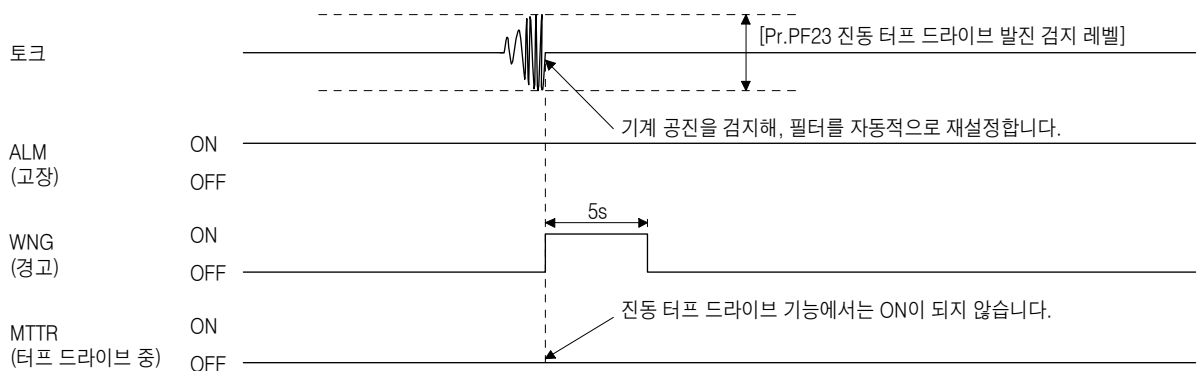
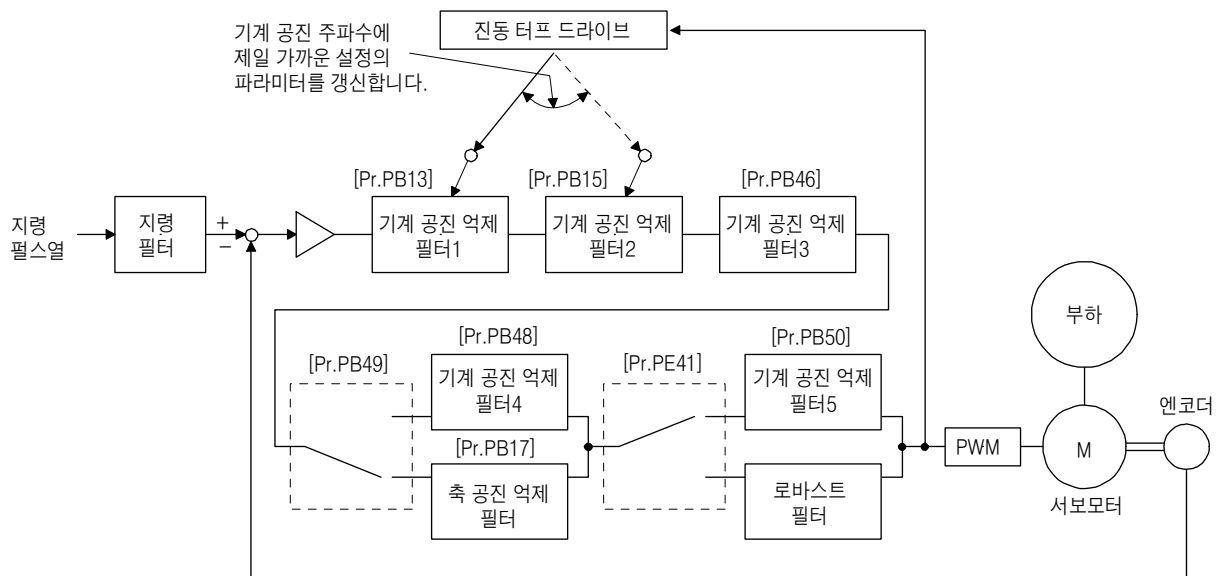
포인트
● 진동 터프 드라이브 기능에 의한 [Pr.PB13] 및 [Pr.PB15]의 재설정은 상시 실행되지만, EEPROM으로의 기입 횟수는 1시간에 1회입니다.
● 진동 터프 드라이브 기능에서는 [Pr.PB46 기계공진 억제필터 3], [Pr.PB48 기계공진 억제필터 4] 및 [Pr.PB50 기계공진 억제필터 5]는 재설정되지 않습니다.

## 7. 특수 조정 기능

다음의 그림에 진동 터프 드라이브 기능의 기능 블록도를 나타냅니다.

검지한 기계공진 주파수를 [Pr.PB13 기계공진 억제필터 1] 및 [Pr.PB15 기계공진 억제필터 2]와 비교해, 가장 가까운 설정값에 대해서 기계공진 주파수를 재설정합니다.

필터	설정 파라미터	주의사항	진동 터프 드라이브 기능으로 재설정되는 파라미터
기계공진 억제필터1	PB01 · PB13 · PB14	[Pr.PB01]의 “필터 튜닝모드 선택”으로 자동 조정할 수 있습니다.	PB13
기계공진 억제필터2	PB15 · PB16		PB15
기계공진 억제필터3	PB46 · PB47		
기계공진 억제필터4	PB48 · PB49	이 필터를 유효하게 하면, 축공진 억제필터를 사용할 수 없습니다. 초기설정에서는 축공진 억제필터가 유효하게 되어 있습니다.	
기계공진 억제필터5	PB50 · PB51	로바스트 필터를 사용중에는 설정해도 무효가 됩니다. 초기설정에서는 로바스트 필터가 무효로 되어 있습니다.	



## 7. 특수 조정 기능

### 7.3.2 순시정지 터프 드라이브 기능

#### ⚠ 주의

- 순시정지 터프 드라이브중은 [Pr.PF25 순시정지 터프 드라이브 검출 시간]의 설정값이나 부하 상황에 의해 토크가 제한되는 일이 있습니다.
- 순시정지 터프 드라이브 기능에 의해 순시정지 내량은 증가하지만, SEMI-F47 규격에 대응하는 것이 아닙니다.

순시정지 터프 드라이브 기능이란, 운전중에 순시 정전이 발생했을 경우에서도 [AL.10 부족 전압]을 회피시키는 기능입니다. 순시정지 터프 드라이브가 작동하면 순시 정전시에 서보앰프내의 콘덴서에 충전된 전기 에너지를 사용하고, 순시정지 내량을 증가시키는 것과 동시에 [AL.10 부족 전압]의 알람 레벨을 변경합니다.

제어회로 전원의 [AL.10.1 제어회로 전원 전압저하] 검출 시간은 [Pr.PF25 순시정지 터프 드라이브 검출 시간]에서 변경할 수 있습니다. 또한, 모션 전압의 [AL.10.2 주회로 전원 전압저하] 검출 레벨은 자동으로 변경됩니다.

#### 포인트

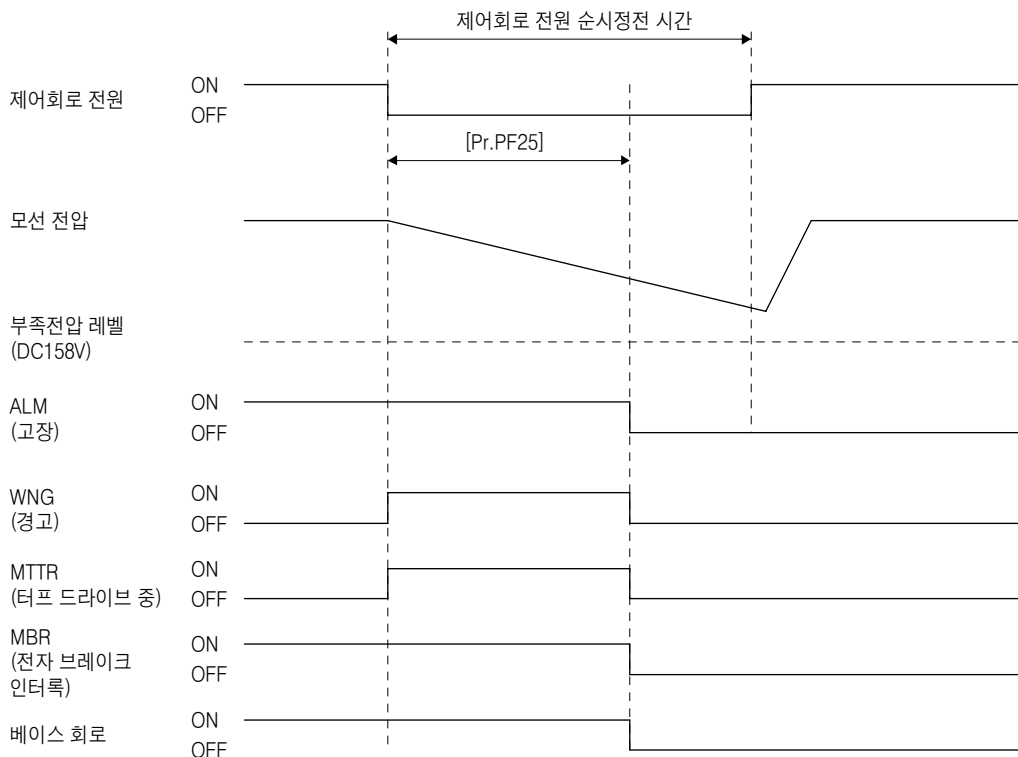
- 순시정지 터프 드라이브중은 MBR(전자 브레이크 인터록)은 OFF 되지 않습니다.
- [Pr.PF25 순시정지 터프 드라이브 검출 시간]의 설정값에 관계없이, 순시정지시의 부하가 큰 경우는 모션 전압 저하에 의한 부족 전압 알람([AL.10.2])이 되는 경우가 있습니다.

#### (1) 제어회로 전원 순시정지 시간 > [Pr.PF25 순시정지 터프 드라이브 검출 시간]의 경우

제어회로 전원 순시정지 시간이 [Pr.PF25 순시정지 터프 드라이브 검출 시간]을 넘었을 때에 알람이 발생합니다.

MTTR(터프 드라이브중)은 순시정지를 검지하고 나서 ON이 됩니다.

MBR(전자 브레이크 인터록)은 알람이 발생했을 때에 OFF가 됩니다.

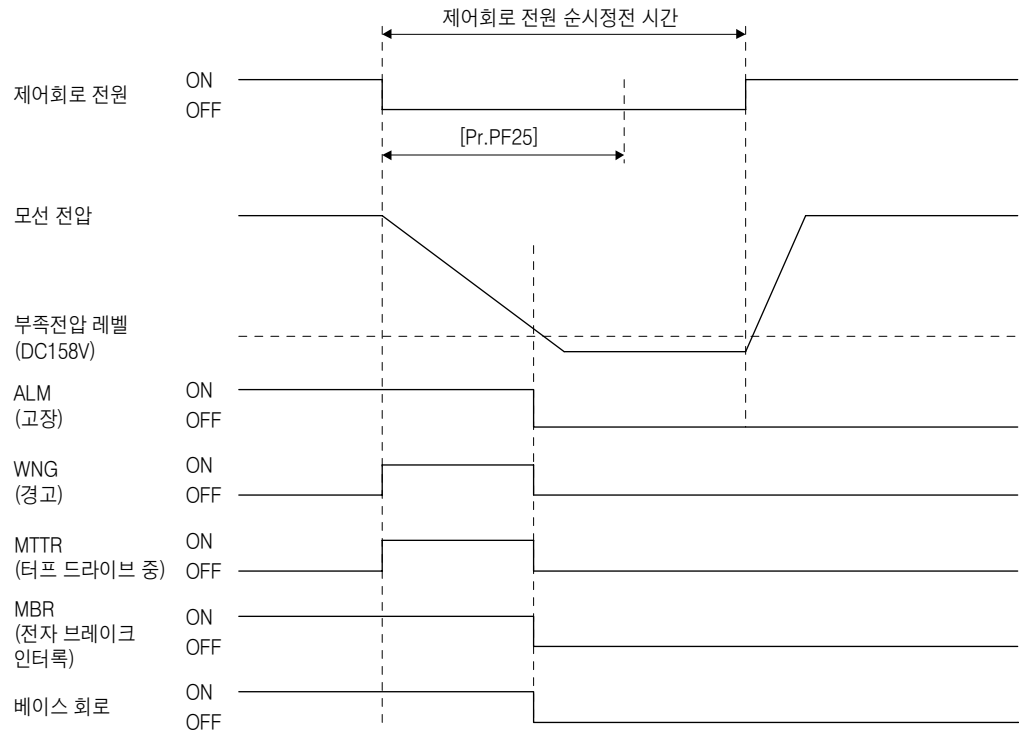


## 7. 특수 조정 기능

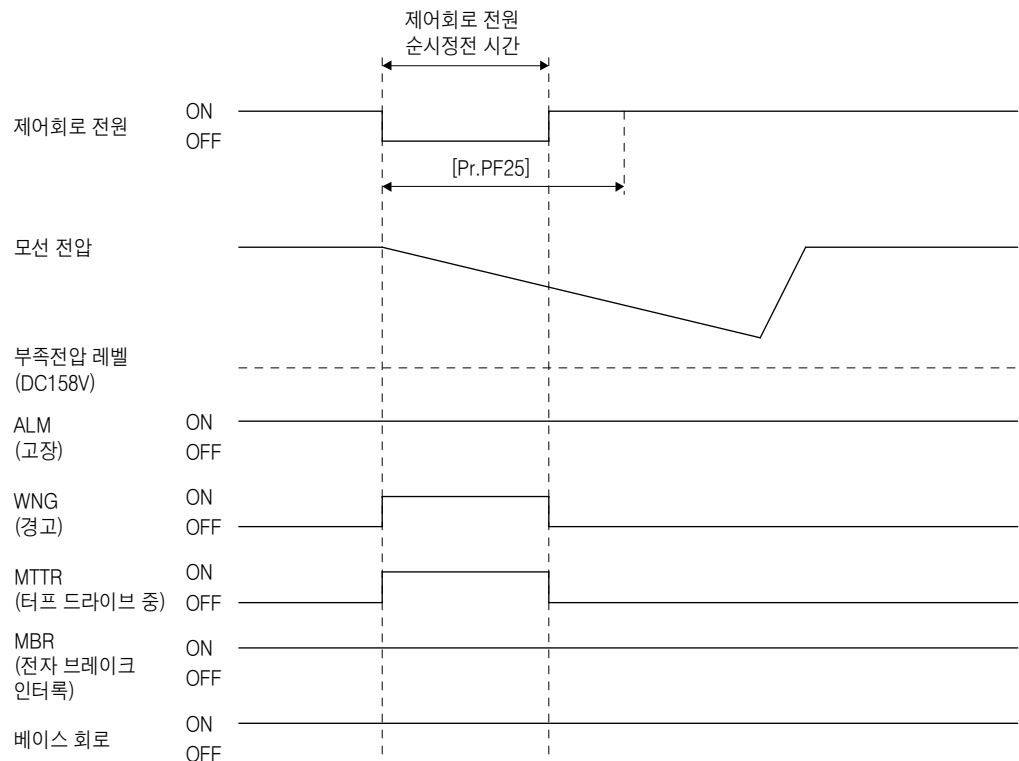
### (2) 제어회로 전원 순시정지 시간 < [Pr.PF25 순시정지 터프 드라이브 검출 시간]의 경우

모션 전압의 저하 상태에 의해서 운전 상황이 다릅니다.

- (a) 제어 회로 전원 순시정지 시간내에 모션 전압이 DC158V 이하가 되었을 때  
순시정지 터프 드라이브가 유효해도 모션 전압이 DC158V 이하가 되었을 때에, [AL.10 부족 전압]이  
발생합니다.



- (b) 제어회로 전원 순시정지 시간내에 모션 전압이 DC158V 이하가 되지 않았을 때  
알람은 발생하지 않고, 그대로 운전은 계속합니다.





## 8. 트러블 슈팅

### 제8장 트러블 슈팅

포인트
<ul style="list-style-type: none"> <li>● 알람 및 경고의 상세한 내용에 대해서는 MELSERVO-J4 기술자료집(트러블 슈팅편)을 참조해 주십시오.</li> <li>● 알람 발생과 동시에 SON(서보 ON)을 OFF로 해, 전원을 차단하여 주십시오.</li> </ul>

운전중에 이상이 발생했을 때 알람이나 경고를 표시합니다.알람 및 경고가 발생했을 경우는, 별책의 MELSERVO-J4 서보앰프 기술 자료집(트러블 슈팅편)에 따라서 적절한 처치를 실시해 주세요.알람이 발생하면 ALM(고장)가 오프가 됩니다.

[Pr.PD34]를 “ \_\_\_1”로 설정하면, 알람 코드를 출력할 수 있습니다. 알람 코드는 비트 0~비트 2의 ON/OFF로 출력합니다. 경고([AL.91]~[AL.F3])에는 알람 코드는 없습니다. 표중의 알람 코드는 알람 발생시에 출력합니다. 정상시에는 알람 코드는 출력하지 않습니다.

알람은 원인을 없앤 뒤, 알람의 해제란에 ○가 있는 몇개의 방법으로 해제할 수 있습니다. 경고는 발생 원인을 없애면 자동적으로 해제됩니다.

정지 방식으로 SD라고 기재되어 있는 알람 및 경고는 강제정지 감속 후에 다이내믹 브레이크로 정지합니다. 정지 방식으로 DB라고 기재되어 있는 알람 및 경고는 강제정지 감속을 실시하지 않고 다이내믹 브레이크로 정지합니다.

표 8.1 알람 일람표

	번호	알람 코드			명칭	상세 표시	상세 명칭	정지 방식 (주2, 3)	알람의 해제		
		CN1 22 (비트 2)	CN1 23 (비트 1)	CN1 24 (비트 0)					알람 리셋 (RES)	현재알람 화면에서 “SET” 버튼을 누름	전원 OFF→ ON
알 람	10	0	1	0	부족 전압	10.1	제어회로 전원 전압 저하	DB	○	○	○
						10.2	주회로 전원 전압 저하	SD	○	○	○
	12	0	0	0	메모리 이상 1(RAM)	12.1	RAM 이상1	DB	/	/	○
						12.2	RAM 이상2	DB	/	/	○
						12.4	RAM 이상4	DB	/	/	○
						12.5	RAM 이상5	DB	/	/	○
	13	0	0	0	클럭 이상	13.1	제어 클럭 이상1	DB	/	/	○
						13.2	제어 클럭 이상2	DB	/	/	○
	14	0	0	0	제어 처리 이상	14.1	제어 처리 이상1	DB	/	/	○
						14.2	제어 처리 이상2	DB	/	/	○
						14.3	제어 처리 이상3	DB	/	/	○
						14.4	제어 처리 이상4	DB	/	/	○
						14.5	제어 처리 이상5	DB	/	/	○
						14.6	제어 처리 이상6	DB	/	/	○
						14.7	제어 처리 이상7	DB	/	/	○
						14.8	제어 처리 이상8	DB	/	/	○
						14.9	제어 처리 이상9	DB	/	/	○
						14.A	제어 처리 이상10	DB	/	/	○
	15	0	0	0	메모리 이상 2 (EEP-ROM)	15.1	전원 투입시EEP-ROM 이상	DB	/	/	○
						15.2	운전중EEP-ROM 이상	DB	/	/	○

## 8. 트러블 슈팅

번호	알람 코드			명칭	상세 표시	상세 명칭	정지 방식 (주2, 3)	알람의 해제		
	CN1 22 (비트 2)	CN1 23 (비트 1)	CN1 24 (비트 0)					알람 리셋 (RES)	현재알람 화면에서 "SET" 버튼을 누름	전원 OFF → ON
16	1	1	0	엔코더 초기 통신 이상1	16.1	엔코더 초기 통신 수신 데이터 이상1	DB			○
					16.2	엔코더 초기 통신 수신 데이터 이상2	DB			○
					16.3	엔코더 초기 통신 수신 데이터 이상3	DB			○
					16.5	엔코더 초기 통신 송신 데이터 이상1	DB			○
					16.6	엔코더 초기 통신 송신 데이터 이상2	DB			○
					16.7	엔코더 초기 통신 송신 데이터 이상3	DB			○
					16.A	엔코더 초기 통신 처리 이상1	DB			○
					16.B	엔코더 초기 통신 처리 이상2	DB			○
					16.C	엔코더 초기 통신 처리 이상3	DB			○
					16.D	엔코더 초기 통신 처리 이상4	DB			○
					16.E	엔코더 초기 통신 처리 이상5	DB			○
					16.F	엔코더 초기 통신 처리 이상6	DB			○
17	0	0	기판 이상	17.1	기판 이상1	DB			○	
				17.3	기판 이상2	DB			○	
				17.4	기판 이상3	DB			○	
19	0	0	메모리 이상3 (FLASH-ROM)	19.1	FLASH-ROM 이상1	DB			○	
				19.2	FLASH-ROM 이상2	DB			○	
1A	1	1	0	서보모터 조합이상	1A.1	서보모터 조합이상	DB			○
1E	1	1	0	엔코더 초기 통신 이상2	1E.1	엔코더 고장	DB			○
1F	1	1	0	엔코더 초기 통신 이상3	1F.1	엔코더 미대응	DB			○
20	1	1	0	엔코더 통상 통신 이상1	20.1	엔코더 통신 수신 데이터 이상1	DB			○
					20.2	엔코더 통신 수신 데이터 이상2	DB			○
					20.3	엔코더 통신 수신 데이터 이상3	DB			○
					20.5	엔코더 통신 송신 데이터 이상1	DB			○
					20.6	엔코더 통신 송신 데이터 이상2	DB			○
					20.7	엔코더 통신 송신 데이터 이상3	DB			○
					20.9	엔코더 통신 수신 데이터 이상4	DB			○
					20.A	엔코더 통신 수신 데이터 이상5	DB			○
21	1	1	0	엔코더 통상 통신 이상2	21.1	엔코더 데이터 이상1	DB			○
					21.2	엔코더 데이터 갱신 이상	DB			○
					21.3	엔코더 데이터 과형 이상	DB			○
					21.5	엔코더 하드웨어 이상1	DB			○
					21.6	엔코더 하드웨어 이상2	DB			○
					21.9	엔코더 데이터 이상2	DB			○
24	1	0	0	주회로 이상	24.1	하드웨어 검출회로에 의한 지락 검출	DB			○
					24.2	소프트웨어 검출 처리에 의한 지락 검출	DB	○	○	○
25	1	1	0	절대위치 소실	25.1	서보모터 엔코더 절대위치 소실	DB			○
30	0	0	1	회생 이상(주1)	30.1	회생 발열량 이상	DB	○ (주1)	○ (주1)	○ (주1)
					30.2	회생 신호 이상	DB	○ (주1)	○ (주1)	○ (주1)
					30.3	회생 피드백 신호 이상	DB	○ (주1)	○ (주1)	○ (주1)
31	1	0	1	과속도	31.1	모터 회전속도 이상(모터 속도 이상)	SD	○	○	○
32	1	0	0	과전류	32.1	하드웨어 검출 회로에 의한 과전류 검출 (운전중)	DB	○	○	○
					32.2	소프트웨어 검출 처리에 의한 과전류 검출 (운전중)	DB			○
					32.3	하드웨어 검출 회로에 의한 과전류 검출 (정지중)	DB	○	○	○
					32.4	소프트웨어 검출 처리에 의한 과전류 검출 (정지중)	DB			○
33	0	0	1	과전압	33.1	주회로 전압 이상	DB	○	○	○
35	1	0	1	지령 주파수 이상	35.1	지령 주파수 이상	SD	○	○	○
37	0	0	0	파라미터 이상	37.1	파라미터 설정범위 이상	DB			○
					37.2	파라미터 조합에 의한 이상	DB			○
3A	0	0	0	돌입전류 억제회로 이상	3A.1	돌입전류 억제 이상	DB			○

## 8. 트러블 슈팅

번호	알람 코드			명칭	상세 표시	상세 명칭	정지 방식 (주2, 3)	알람의 해제		
	CN1 22 (비트 2)	CN1 23 (비트 1)	CN1 24 (비트 0)					알람 리셋 (RES)	현재알람 화면에서 "SET" 버튼을 누름	전원 OFF→ ON
45	0	1	1	주회로 소자 과열(주1)	45.1	주회로 소자 온도 이상	SD	○ (주1)	○ (주1)	○ (주1)
					46.1	서보모터 온도 이상1	SD	○ (주1)	○ (주1)	○ (주1)
46	0	1	1	서보모터 과열 (주1)	46.5	서보모터 온도 이상3	DB	○ (주1)	○ (주1)	○ (주1)
					46.6	서보모터 온도 이상4	DB	○ (주1)	○ (주1)	○ (주1)
					47.1	냉각팬 정지 이상	SD	△	△	○
47	0	1	1	냉각팬 이상	47.2	냉각팬 회전속도 저하 이상	SD	△	△	○
					50.1	운전시 과부하 서멀 이상1	SD	○ (주1)	○ (주1)	○ (주1)
50	0	1	1	과부하1(주1)	50.2	운전시 과부하 서멀 이상2	SD	○ (주1)	○ (주1)	○ (주1)
					50.3	운전시 과부하 서멀 이상4	SD	○ (주1)	○ (주1)	○ (주1)
					50.4	정지시 과부하 서멀 이상1	SD	○ (주1)	○ (주1)	○ (주1)
					50.5	정지시 과부하 서멀 이상2	SD	○ (주1)	○ (주1)	○ (주1)
					50.6	정지시 과부하 서멀 이상4	SD	○ (주1)	○ (주1)	○ (주1)
					51.1	운전시 과부하 서멀 이상3	DB	○ (주1)	○ (주1)	○ (주1)
51	0	1	1	과부하2(주1)	51.2	정지시 과부하 서멀 이상3	DB	○ (주1)	○ (주1)	○ (주1)
					52.1	잔류펄스 과대1	SD	○	○	○
52	1	0	1	오차 과대	52.3	잔류펄스 과대2	SD	○	○	○
					52.4	토크제한 제로시 오차과대	SD	○	○	○
					52.5	잔류펄스 과대3	DB	○	○	○
54	0	1	1	발전 검지	54.1	발전 검지 이상	DB	○	○	○
56	1	1	0	강제정지 이상	56.2	강제정지시 오버 스피드	DB	○	○	○
					56.3	강제정지시 감속 예측거리 오버	DB	○	○	○
63	1	1	0	STO 타이밍 이상	63.1	STO1 OFF	DB	○	○	○
					63.2	STO2 OFF	DB	○	○	○
8A	0	0	0	USB 통신 타임아웃 이상	8A.1	USB통신 타임아웃 이상	SD	○	○	○
8E	0	0	0	USB 통신 이상	8E.1	USB 통신 수신 에러	SD	○	○	○
					8E.2	USB 통신 체크섬 에러	SD	○	○	○
					8E.3	USB 통신 캐릭터 에러	SD	○	○	○
					8E.4	USB 통신 커맨드 에러	SD	○	○	○
					8E.5	USB 통신 데이터 No. 에러	SD	○	○	○
88888	△	△	△	위치 도그	8888_	위치 도그	DB	△	△	○

- (주) 1. 발생 원인을 제거한 후, 약 30분의 냉각시간을 두어 주십시오.  
 2. 정지 방식은 다음과 같이 됩니다.  
 • DB : 다이내믹 브레이크 정지(다이내믹 브레이크 제거품의 경우는 프리-런)  
 • SD : 강제정지 감속  
 3. [Pr.PA04]가 초기값인 경우입니다. SD의 알람은 [Pr.PA04]로 정지 방식을 DB로 변경할 수 있습니다.



## 8. 트러블 슈팅

표 8.2 경고 일람표

번호	명칭	상세 표시	상세 명칭	정지 방식 (주2, 3)
경고	91	서보앰프 과열 경고 (주1)	91.1 주회로 소자 과열 경고	
	92	배터리 단선 경고	92.1 엔코더 배터리 단선 경고	
			92.3 배터리 열화	
	95	STO 경고	95.1 STO1 OFF 검출	DB
			95.2 STO2 OFF 검출	DB
	96	원점세트 미스 경고	96.1 원점세트시 인포지션 경고	
			96.2 원점세트시 지령 입력 경고	
			96.3 원점 세트시 서보 OFF 경고	
	99	스트로크 리미트 경고	99.1 정전 스트로크 엔드 OFF	(주4)
			99.2 역전 스트로크 엔드 OFF	(주4)
	9F	배터리 경고	9F.1 배터리 전압 저하	
	E0	과회생 경고(주1)	E0.1 과회생 경고	
	E1	과부하 경고(주1)	E1.1 운전시 과부하 서멀 경고1	
			E1.2 운전시 과부하 서멀 경고2	
			E1.3 운전시 과부하 서멀 경고3	
			E1.4 운전시 과부하 서멀 경고4	
			E1.5 정지시 과부하 서멀 경고1	
			E1.6 정지시 과부하 서멀 경고2	
			E1.7 정지시 과부하 서멀 경고3	
			E1.8 정지시 과부하 서멀 경고4	
	E3	절대위치 카운터 경고	E3.1 다(多)회전 카운터 이동량 오버 경고	
			E3.2 엔코더 절대위치 카운터 경고	
			E3.5 절대위치 카운터 경고	
	E5	ABS 타임아웃 경고	E5.1 ABS 데이터 전송시 타임아웃	
			E5.2 ABS 데이터 전송중 ABSM OFF	
			E5.3 ABS 데이터 전송중 SON OFF	
	E6	서보 강제정지 경고	E6.1 강제정지 경고	SD
	E8	냉각팬 회전속도 저하 경고	E8.1 냉각팬 회전속도 저하중	
	E9	주회로 OFF 경고	E9.1 주회로 OFF시 서보 ON 신호 ON	DB
			E9.2 저속 회전중 모션전압 저하	DB
EA	ABS 서보 ON 경고	EA.1 ABS 서보 ON 경고		
EC	과부하 경고2(주1)	EC.1 과부하 경고2		
ED	출력 와트 오버 경고	ED.1 출력 와트 오버 경고		
F0	터프 드라이브 경고	F0.1 순간정지 터프 드라이브중 경고		
		F0.3 진동 터프 드라이브중 경고		
F2	드라이브 레코더 기록 미스 경고	F2.1 드라이브 레코더 영역 기록 타임아웃 경고		
		F2.2 드라이브 레코더 데이터 기록 미스 경고		
F3	발진 검지 경고	F3.1 발진 검지 경고		

(주) 1. 발생 원인을 제거한 후, 약 30분의 냉각시간을 두어 주십시오.

2. 정지 방식은 다음과 같이 됩니다.

- DB : 다이내믹 브레이크 정지(다이내믹 브레이크 제거품의 경우는 프리-런)
- SD : 감속정지

3. [Pr.PA04]가 초기값인 경우입니다. SD라고 기재되어 있는 경고는 [Pr.PA04]로 정지 방식을 DB로 변경할 수 있습니다.

3. [Pr.PD30]으로 급정지 또는 완만한 정지를 선택할 수 있습니다.

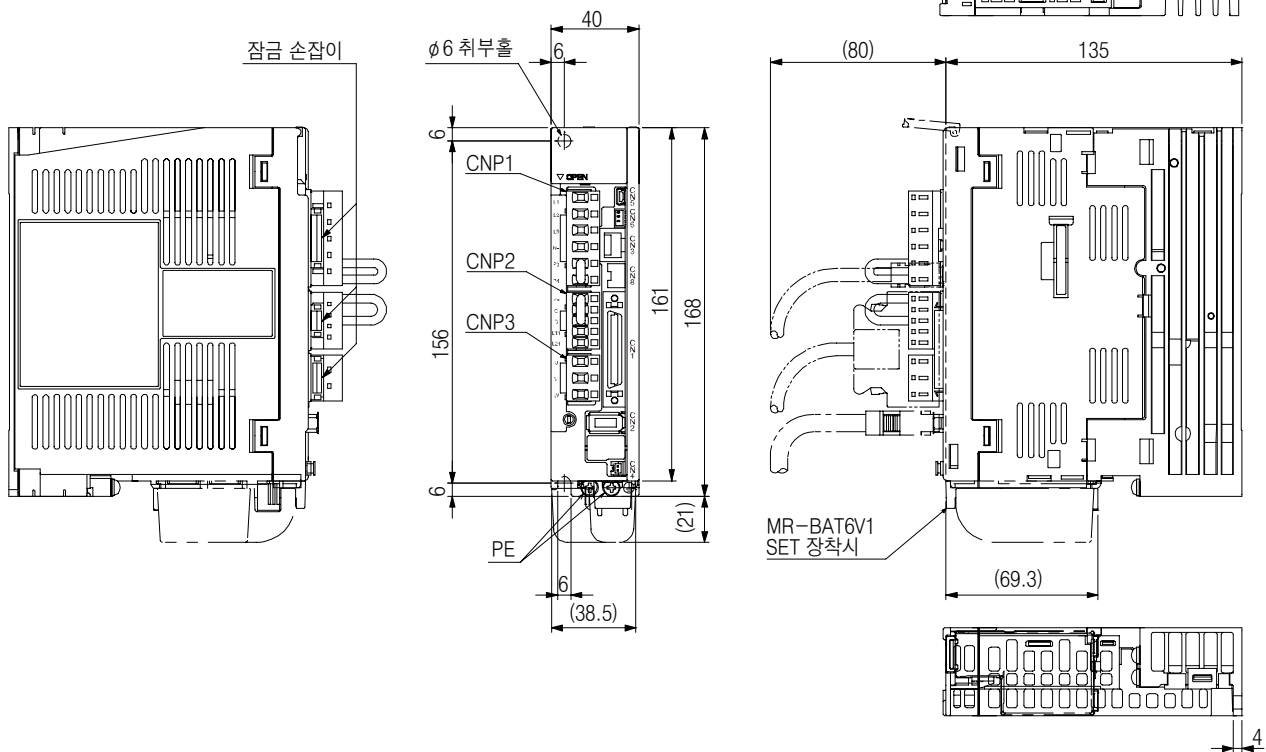
# 9. 외형 치수도

## 제9장 외형 치수도

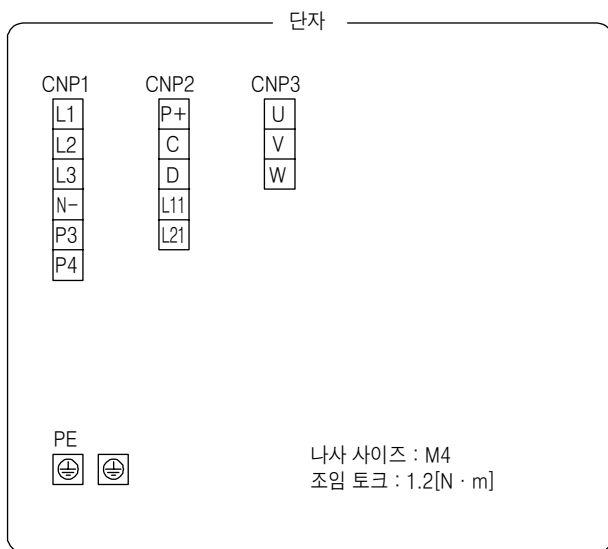
### 9.1 서보앰프

#### (1) MR-J4-10A · MR-J4-20A

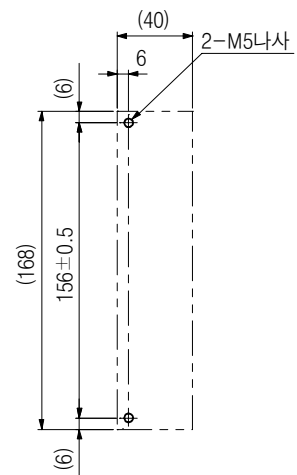
[단위: mm]



질량 : 0.8[kg]



취부 나사  
나사 사이즈 : M5  
조임 토크 : 3.24[N · m]

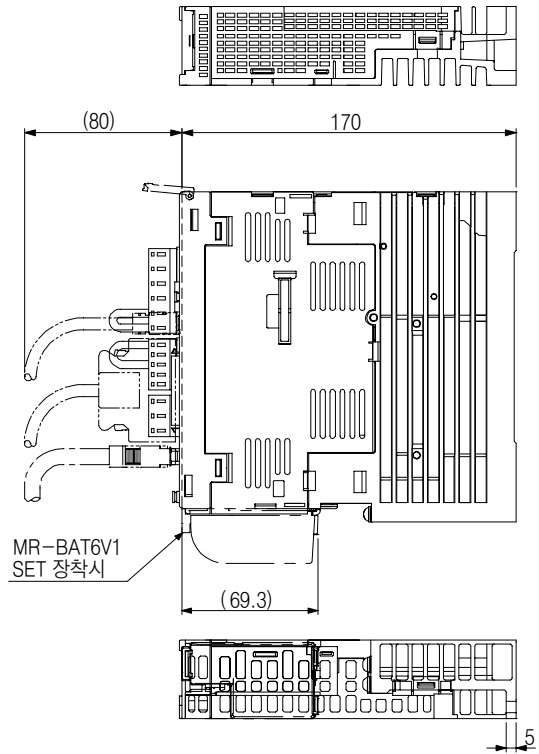
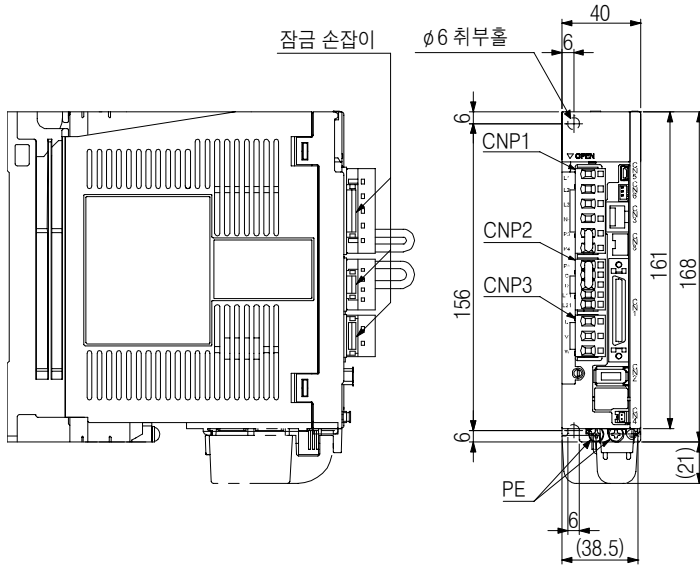


취부홀 가공도

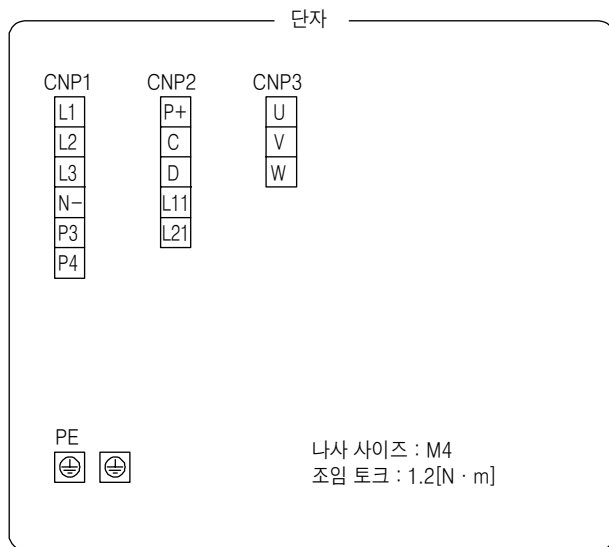
# 9. 외형 치수도

## (2) MR-J4-40A · MR-J4-60A

[단위:mm]

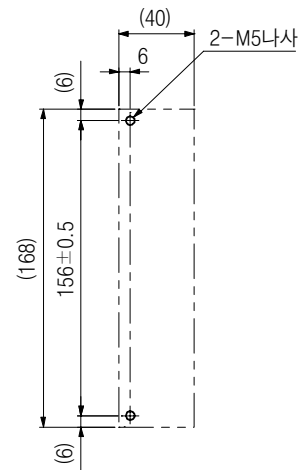


질량 : 1.0[kg]



취부 나사

나사 사이즈 : M5  
조임 토크 : 3.24[N·m]

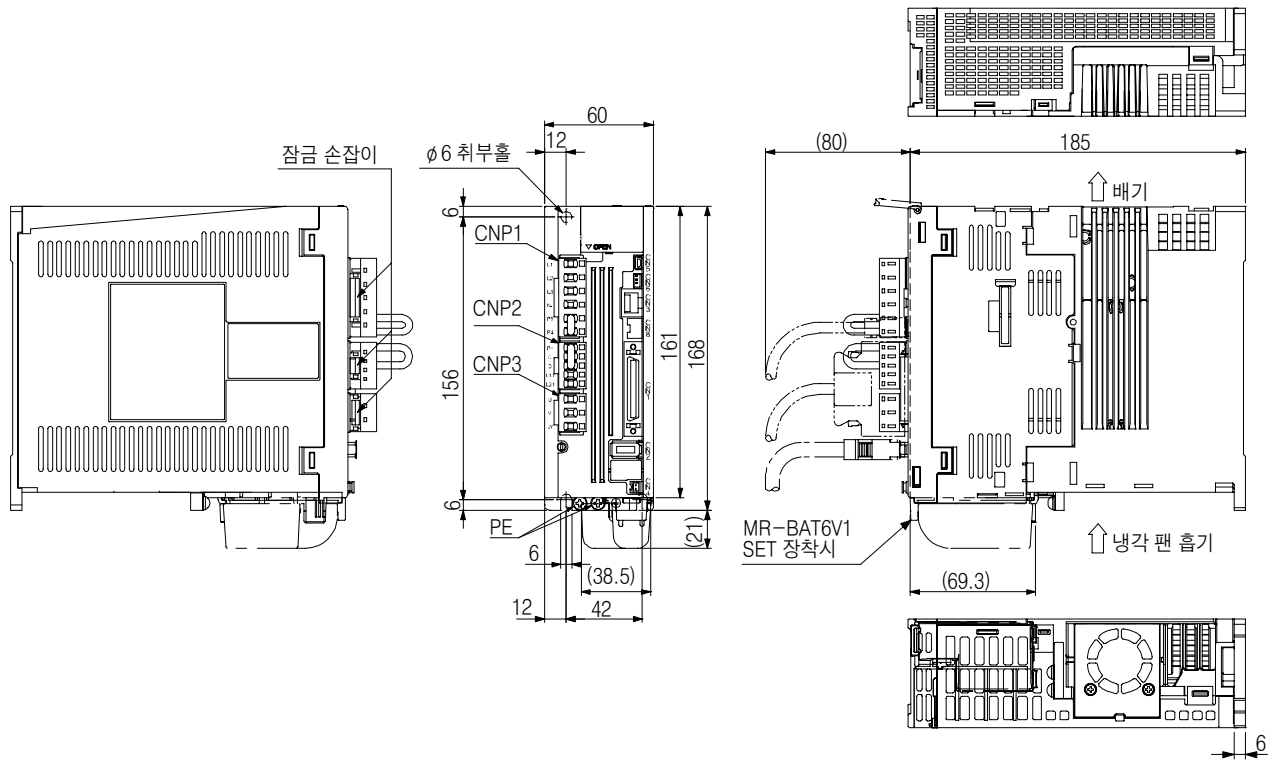


취부홀 가공도

# 9. 외형 치수도

## (3) MR-J4-70A · MR-J4-100A

[단위:mm]

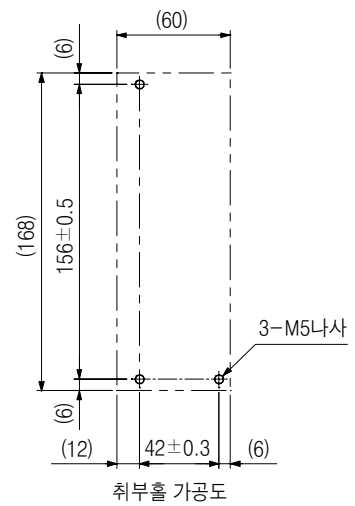
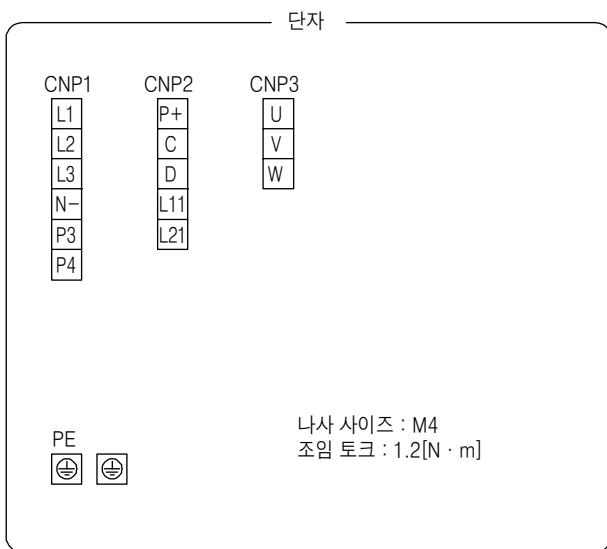


질량 : 1.4[kg]

취부 나사

나사 사이즈 : M5

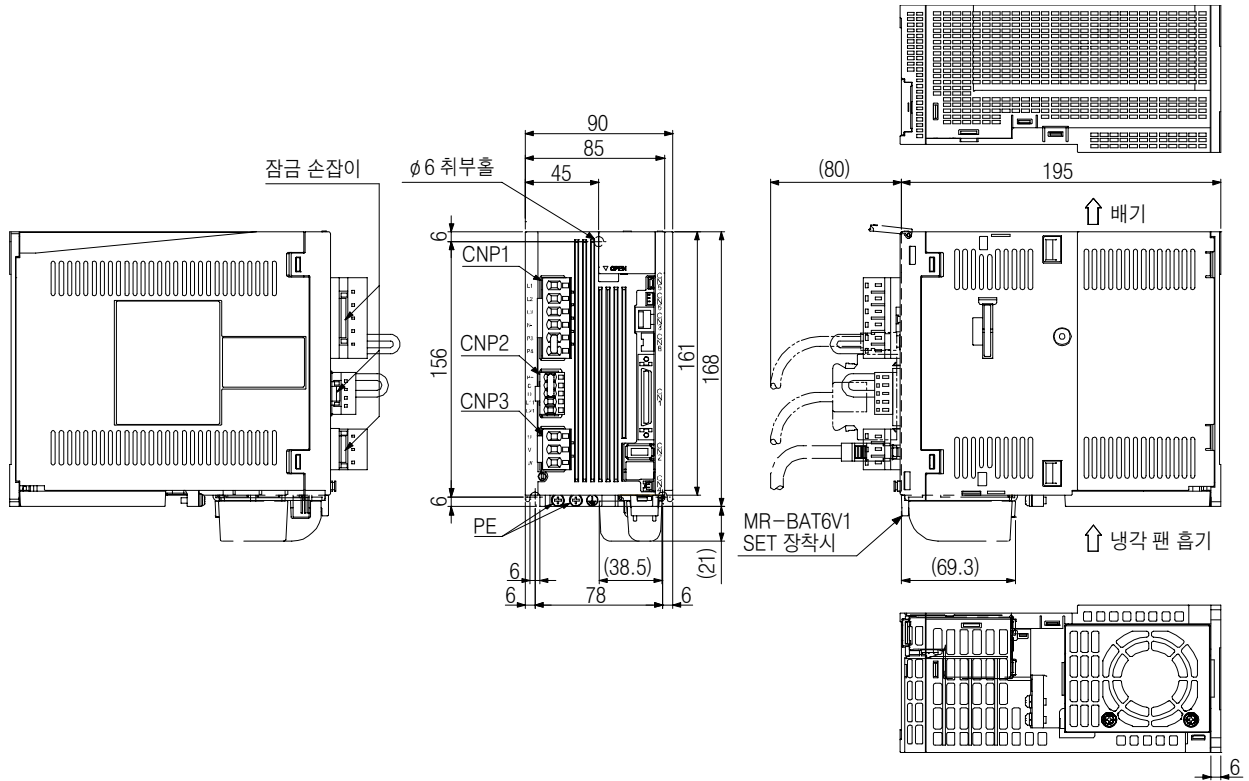
조임 토크 : 3.24[N · m]



# 9. 외형 치수도

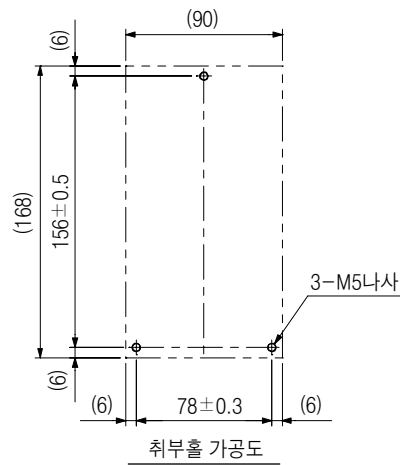
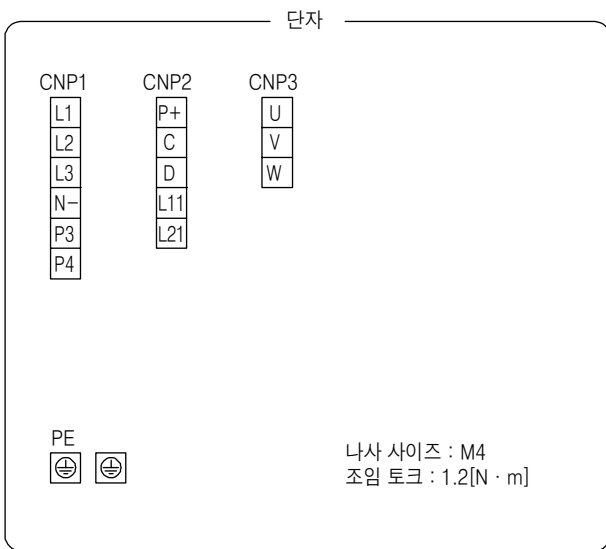
## (4) MR-J4-200A

[단위:mm]



질량 : 2.1[kg]

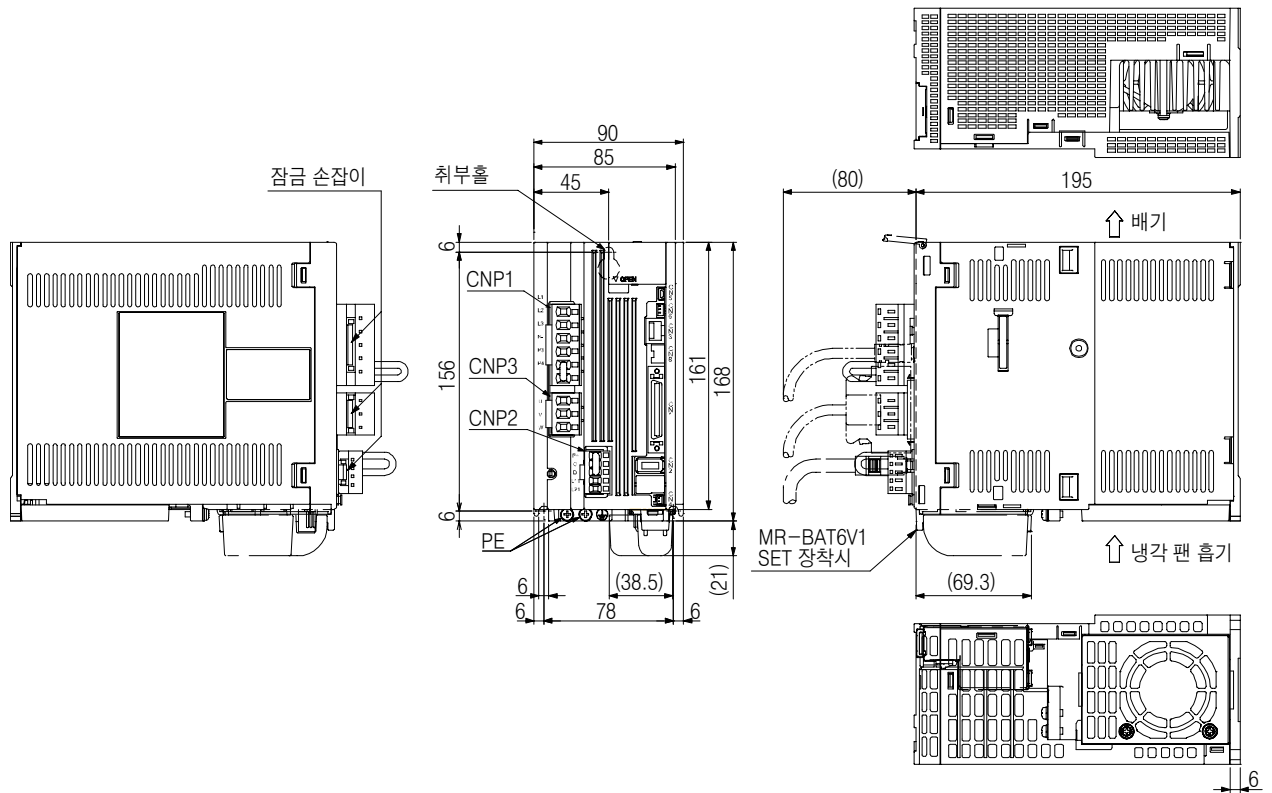
취부 나사  
나사 사이즈 : M5  
조임 토크 : 3.24[N · m]



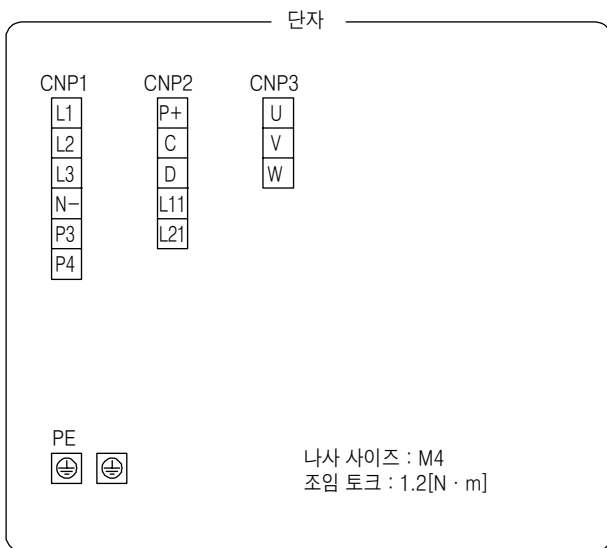
# 9. 외형 치수도

## (5) MR-J4-350A

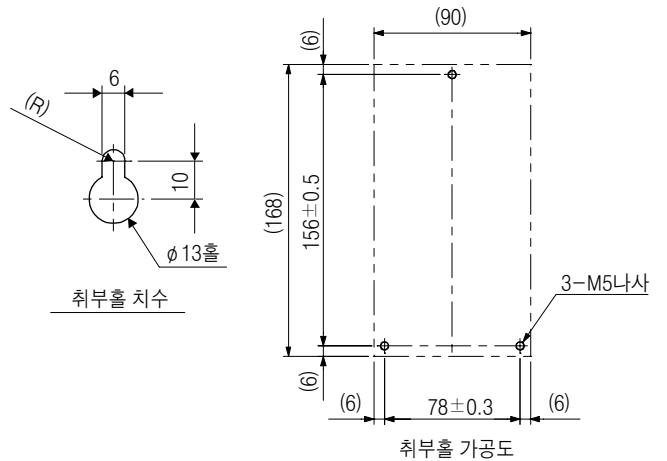
[단위:mm]



질량 : 2.3[kg]



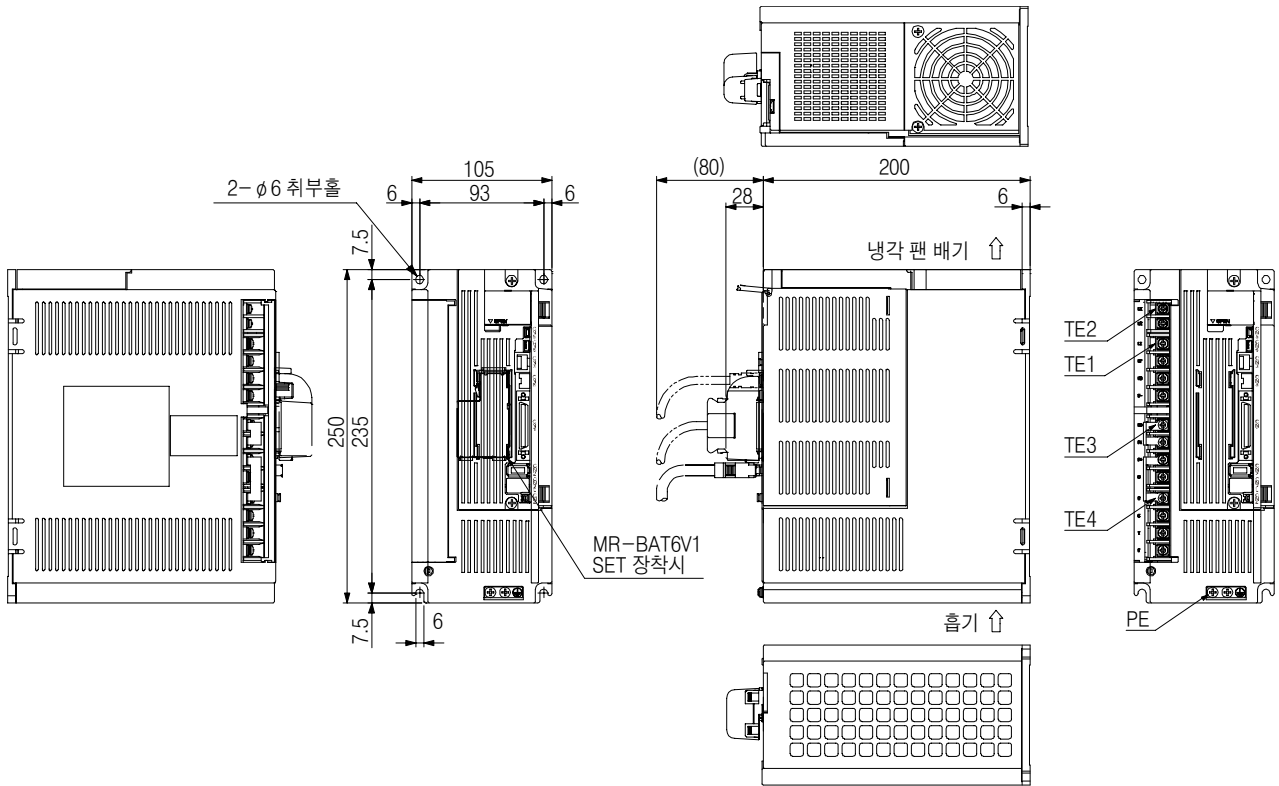
취부 나사  
 나사 사이즈 : M5  
 조임 토크 : 3.24[N · m]



# 9. 외형 치수도

## (6) MR-J4-500A

[단위:mm]

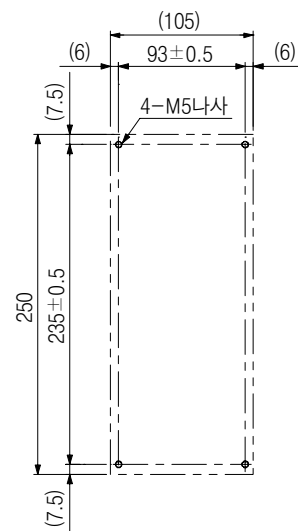


질량 : 4.6[kg]

단자						
TE2	<table border="1"> <tr><td>L11</td></tr> <tr><td>L21</td></tr> </table>	L11	L21	TE2 나사 사이즈 : M3.5 조임 토크 : 0.8[N·m]		
L11						
L21						
TE1	<table border="1"> <tr><td>L1</td></tr> <tr><td>L2</td></tr> <tr><td>L3</td></tr> <tr><td>N-</td></tr> </table>	L1	L2	L3	N-	TE1 나사 사이즈 : M4 조임 토크 : 1.2[N·m]
L1						
L2						
L3						
N-						
TE3	<table border="1"> <tr><td>P3</td></tr> <tr><td>P4</td></tr> <tr><td>P+</td></tr> <tr><td>C</td></tr> </table>	P3	P4	P+	C	TE3 나사 사이즈 : M4 조임 토크 : 1.2[N·m]
P3						
P4						
P+						
C						
TE4	<table border="1"> <tr><td>D</td></tr> <tr><td>U</td></tr> <tr><td>V</td></tr> <tr><td>W</td></tr> </table>	D	U	V	W	TE4 나사 사이즈 : M4 조임 토크 : 1.2[N·m]
D						
U						
V						
W						
	<table border="1"> <tr><td>PE</td></tr> <tr><td>⊕</td></tr> <tr><td>⊕</td></tr> </table>	PE	⊕	⊕	PE 나사 사이즈 : M4 조임 토크 : 1.2[N·m]	
PE						
⊕						
⊕						

취부 나사

나사 사이즈 : M5  
조임 토크 : 3.24[N·m]

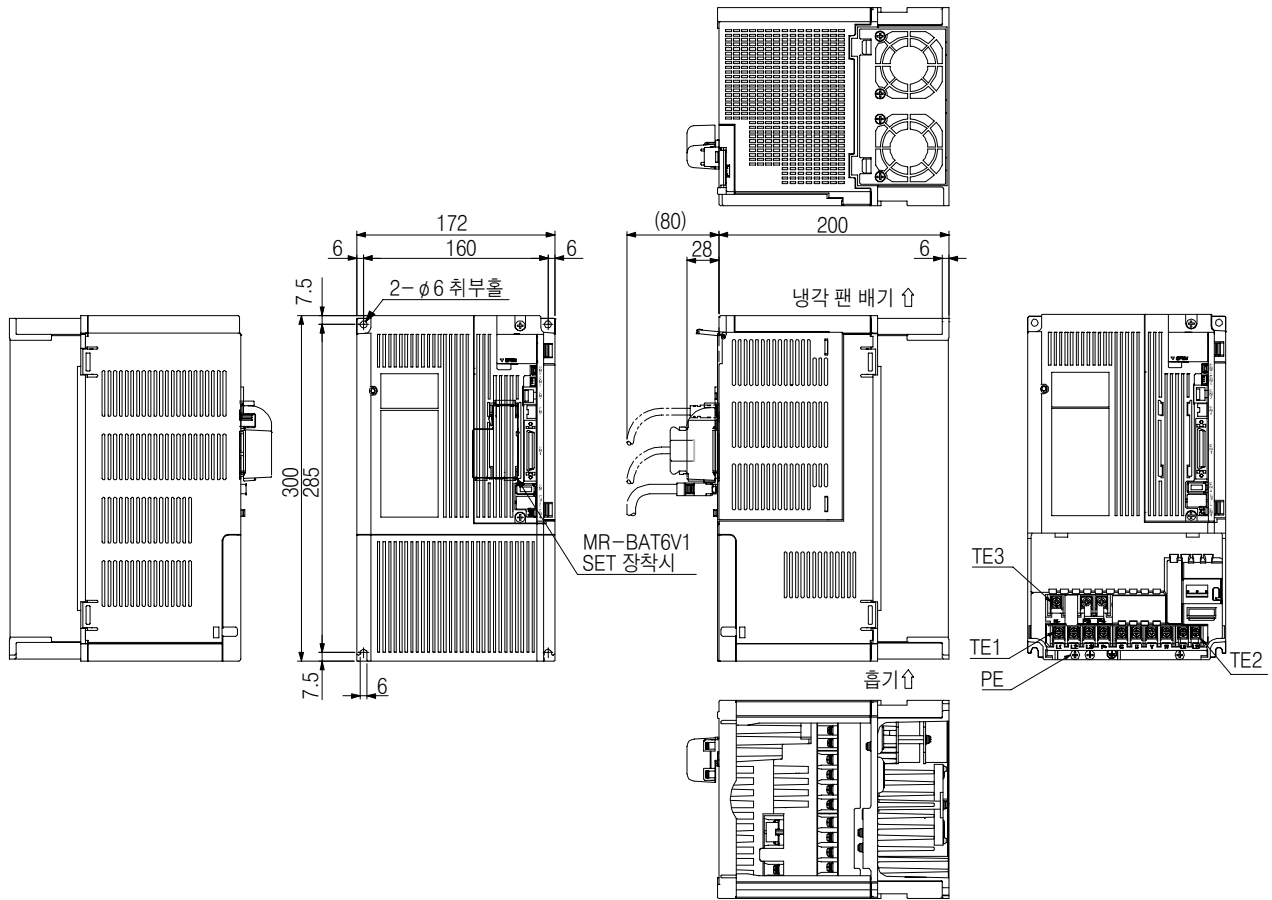


취부홀 가공도

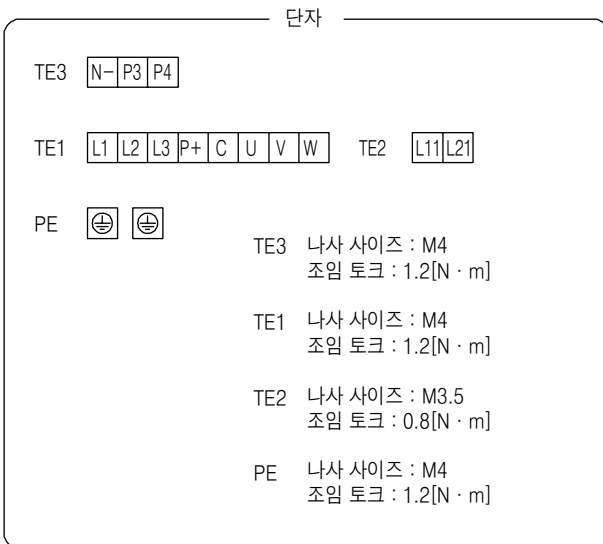
# 9. 외형 치수도

## (7) MR-J4-700A

[단위:mm]

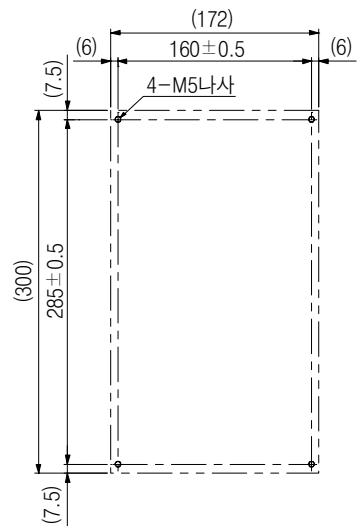


질량 : 6.2[kg]



취부 나사

나사 사이즈 : M5  
조임 토크 : 3.24[N · m]



취부홀 가공도



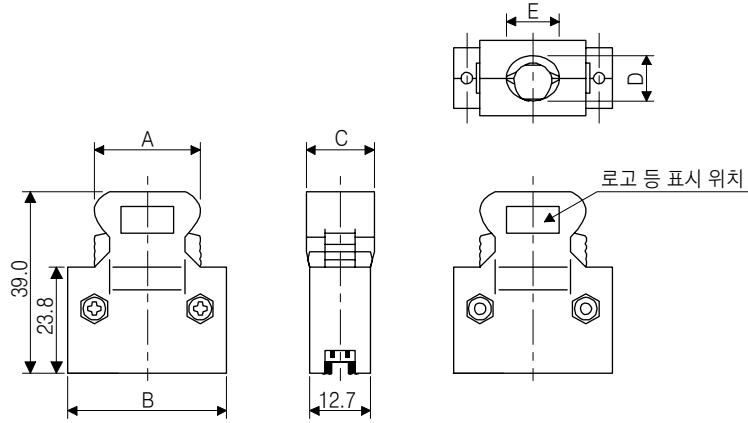
## 9. 외형 치수도

### 9. 2 컨넥터

#### (1) 미니츄어 델타-리본(MDR) 시스템(3M)

##### (a) 원터치 록형

[단위:mm]

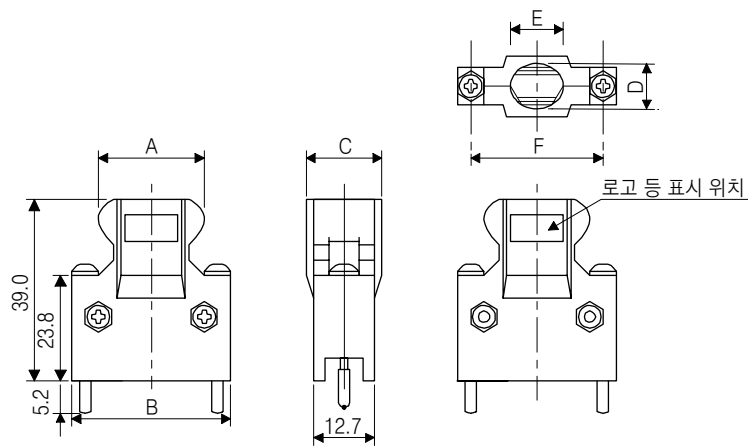


컨넥터	셀 키트	변화 치수				
		A	B	C	D	E
10150-3000PE	10350-52F0-008	41.1	52.4	18.0	14.0	17.0

##### (b) Jack screw M2.6 타입

이 컨넥터는 옵션품이 아닙니다.

[단위:mm]



컨넥터	셀 키트	변화 치수					
		A	B	C	D	E	E
10150-3000PE	10350-52A0-008	41.1	52.4	18.0	14.0	17.0	46.5

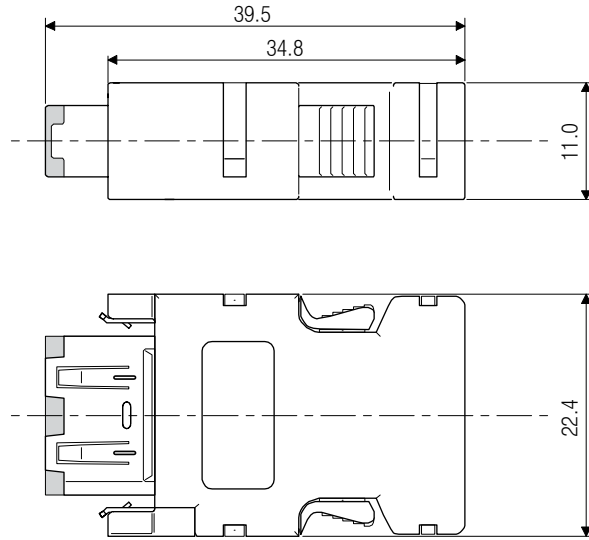
## 9. 외형 치수도

### (2) SCR 컨넥터 시스템(3M)

리셉터클 : 36210-0100PL

셀키트 : 36310-3200-008

[단위:mm]





## 10. 특성

---

### 제10장 특성

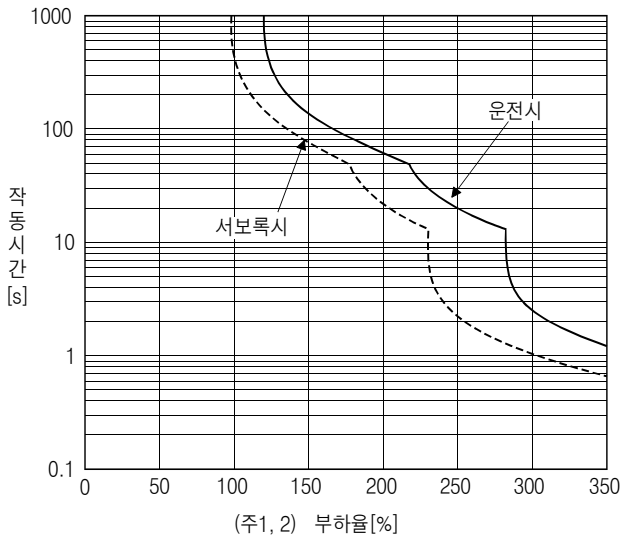
#### 10. 1 과부하 보호특성

서보앰프에는 서보모터, 서보앰프 및 서보모터 전원선을 과부하로부터 보호하기 위한 전자서멀을 장착하고 있습니다. 그림 10.1에 나타낸 전자서멀 보호 커브 이상의 과부하 운전을 실시하면 [AL.50 과부하 1]이 발생하여 기계의 충돌 등으로 최대 전류가 몇 초 연속해서 흐르면 [AL.51 과부하 2]가 발생합니다. 그래프의 실선 또는 파선의 좌측의 영역에서 사용해 주십시오.

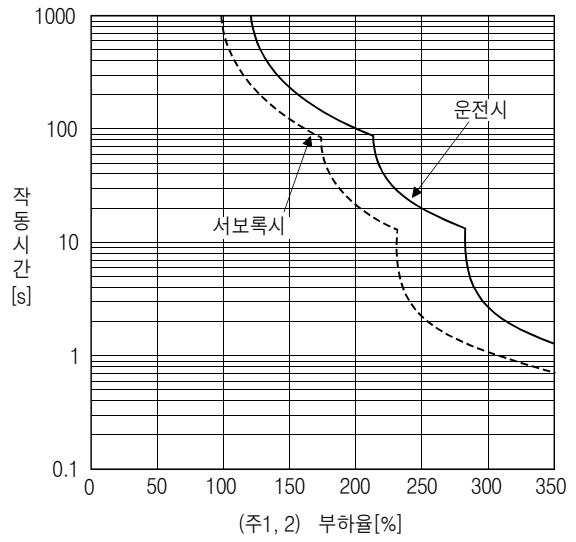
승강축과 같이 언밸런스 토크가 발생하는 기계에서는 언밸런스 토크가 정격 토크의 70% 이하로 사용하는 것을 권장합니다.

이 서보앰프에는 서보모터과부하 보호 기능이 내장되어 있습니다.(서보앰프 정격 전류의 120%를 기준으로 서보모터 과부하 전류(full load current)를 정하고 있습니다.)

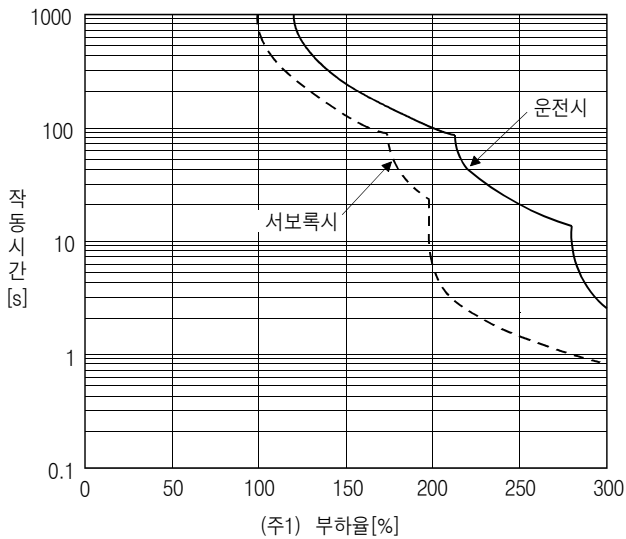
# 10. 특성



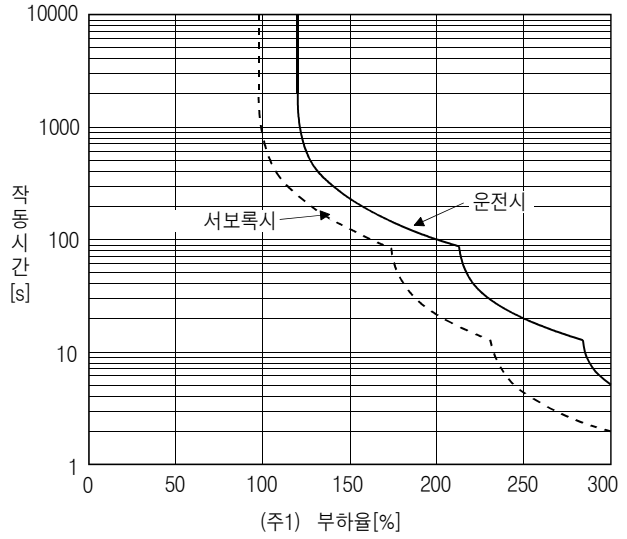
HG-KR053, HG-KR13  
HG-MR053, HG-MR13



HG-KR23, HG-KR43, HG-KR73  
HG-MR23, HG-MR43, HG-MR73  
HG-SR51, HG-SR81, HG-SR52, HG-SR102



HG-SR121, HG-SR201, HG-SR152, HG-SR202,  
HG-SR301, HG-SR352



HG-SR421, HG-SR502, HG-SR702

- (주) 1. 서보모터 정지상태(서보록 상태) 또는 30r/min 이하의 저속운전 상태에서 정격 100% 이상의 토크를 발생하는 운전을 비정상인 고빈도로 실시했을 경우, 전자서멀 보호내라도 서보앰프가 고장나는 경우가 있습니다.  
2. 부하율 300%~350%는 HG-KR 서보모터의 경우입니다.

그림 10.1 전자서멀 보호 특성

## 10. 특성

### 10. 2 전원설비 용량과 발생 손실

#### (1) 서보앰프의 발열량

서보앰프의 정격 부하시 발생 손실, 전원설비 용량을 표 10.1에 나타냅니다. 밀폐형 제어반의 발열 설계에는 최악의 사용 조건을 고려해서 표의 값을 사용해 주십시오. 실제 기계에서의 발열량은 운전중 빈도에 대응해 정격 출력시와 서보 OFF시의 중간값이 됩니다. 최대 회전속도 미만에서 서보모터를 운전하는 경우, 전원설비 용량은 표의 값보다 저하되지만, 서보앰프의 발열량은 바뀌지 않습니다.

표10.1 정격 출력시의 서보모터 1기당 전원설비 용량과 발열량

서보앰프	서보모터	(주1) 전원 설비 용량(kVA)	(주2) 서보앰프 발열량[W]		방열에 필요한 면적 [㎡]
			정격 출력시	서보 OFF시	
MR-J4-10A	HG-MR053	0.3	25	15	0.5
	HG-MR13	0.3	25	15	0.5
	HG-KR053 · 13	0.3	25	15	0.5
MR-J4-20A	HG-MR23	0.5	25	15	0.5
	HG-KR23	0.5	25	15	0.5
MR-J4-40A	HG-MR43	0.9	35	15	0.7
	HG-KR43	0.9	35	15	0.7
MR-J4-60A	HG-SR52	1.0	40	15	0.8
	HG-SR51	1.0	40	15	0.8
MR-J4-70A	HG-MR73	1.3	50	15	1.0
	HG-KR73	1.3	50	15	1.0
MR-J4-100A	HG-SR102	1.7	50	15	1.0
	HG-SR81	1.5	50	15	1.0
MR-J4-200A	HG-SR152	2.5	90	20	1.8
	HG-SR202	3.5	90	20	1.8
	HG-SR121	2.1	90	20	1.8
	HG-SR201	3.5	90	20	1.8
MR-J4-350A	HG-SR352	5.5	130	20	2.6
	HG-SR301	4.8	120	20	2.4
MR-J4-500A	HG-SR502	7.5	195	25	3.9
	HG-SR421	6.3	160	25	3.2
MR-J4-700A	HG-SR702	10	300	25	6.0

(주) 1. 전원설비 용량은 전원 임피던스(impedance)에 따라 바뀌기 때문에 주의해 주십시오. 이 값은 역률개선 AC 리액터, 역률개선 DC 리액터를 사용하지 않는 경우입니다.

2. 서보앰프의 발열량에는 회생시의 발열은 포함되어 있지 않습니다. 회생옵션의 발열은 11.2절로 계산해 주십시오.

## 10. 특성

### (2) 서보앰프 밀폐형 제어반의 방열 면적

서보앰프를 수납하는 밀폐형 제어반(이하 제어반)내의 온도상승은 주위온도가 40℃일때 +10℃ 이하가 되도록 설계해 주십시오.(사용 환경 조건 온도가 최대 55℃에 대해서 약 5℃의 여유를 예상) 제어반의 방열 면적은 식(10.1)으로 산출합니다.

$$A = \frac{P}{K \cdot \Delta T} \dots\dots\dots (10.1)$$

- A : 방열 면적[m<sup>2</sup>]
- P : 제어반 내 발생손실[W]
- ΔT : 제어반 내외 외부 공기의 온도차[℃]
- K : 방열 계수[5~6]

식(10.1)에서 산출하는 방열 면적은 P를 제어반내의 전체 발생손실의 합계로서 계산해 주십시오. 서보앰프의 방열량은 표10.1을 참조해 주십시오. A는 방열에 유효한 면적을 나타내고 있으므로 제어반이 단열벽 등에 직접 취부되어 있는 경우 등은 제어반의 표면적 만큼 여분으로 산정하여 주십시오.

또한, 필요한 방열 면적은 제어반내의 조건에 따라서도 바뀝니다. 제어반내의 대류가 나쁘면 유효한 방열을 할 수 없으므로 제어반 설계시에는 제어반내의 기구 배치, 냉각팬에 의한 영향 등에 대해서도 충분히 고려해 주십시오. 표10.1에 주위 온도 40℃에서 안정부하로 사용하는 경우, 서보앰프 수납 제어반의 방열 면적(기준)을 나타냅니다.

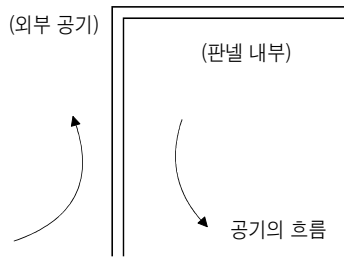


그림 10.2 밀폐형 제어반의 온도 기율기

밀폐형 제어반의 내외 모두, 판넬의 외벽을 따라서 공기를 흘리면 온도 경사가 급하게 되어 유효한 열교환을 할 수 있습니다.

## 10. 특성

### 10.3 다이내믹 브레이크 특성

포인트
● 다이내믹 브레이크는 비상 정지용 기능이기에 때문에, 통상 운전의 정지에는 사용하지 말아 주십시오.
● 다이내믹 브레이크의 사용 횟수의 기준은 권장 부하관성 모멘트비 이하의 기계로 다이내믹 브레이크를 10분 동안 1회의 빈도로 사용하고, 또한, 정격 회전속도로부터 정지하는 조건에 대하여 1000회입니다.
● 비상시 이외에 EM1(강제 정지)를 빈번히 사용하는 경우, 반드시 서보모터가 정지하고 나서 EM1(강제 정지)를 유효하게 해 주십시오.
● MR-J4용의 서보모터는 종래의 서보모터와 타주거리(Coasting distance)가 다른 경우가 있습니다.

#### 10.3.1 다이내믹 브레이크의 제동에 대해

##### (1) 타주 거리(Coasting distance)의 계산방법

다이내믹 브레이크 동작시의 정지 패턴을 그림 10.3에 나타냅니다. 정지까지의 타주 거리의 개략적인 값은 식 (10.2)으로 계산할 수 있습니다. 다이내믹 브레이크 시정수  $\tau$ 는 서보모터나 동작시의 회전속도에 의해 변화합니다. (본항(2) 참조)

또한, 일반적으로 기구부에는 마찰력이 존재합니다. 그 때문에, 다음에 나타내는 계산식에서 산출한 최대 타주량과 비교하면 실제의 타주량은 짧아집니다.

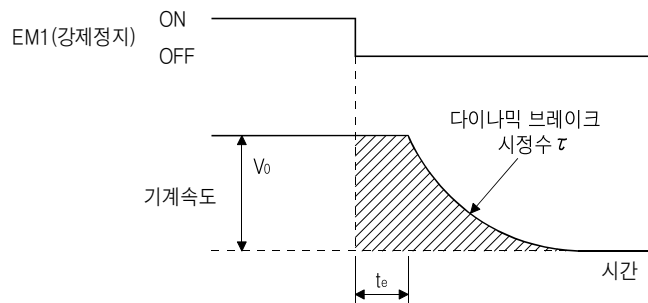


그림 10.3 다이내믹 브레이크 제동도

$$L_{\max} = \frac{V_0}{60} \cdot \left\{ t_e + \tau \left( 1 + \frac{J_L}{J_M} \right) \right\} \quad \dots\dots\dots (10.2)$$

- $L_{\max}$  : 최대 타주량 ..... [mm]
- $V_0$  : 기계의 급이송 속도 ..... [mm/min]
- $J_M$  : 서보모터 관성 모멘트 ..... [kg · cm<sup>2</sup>]
- $J_L$  : 서보모터 축 환산 부하관성 모멘트 ..... [kg · cm<sup>2</sup>]
- $\tau$  : 브레이크 시정수 ..... [s]
- $t_e$  : 제어부의 지연 시간 ..... [s]

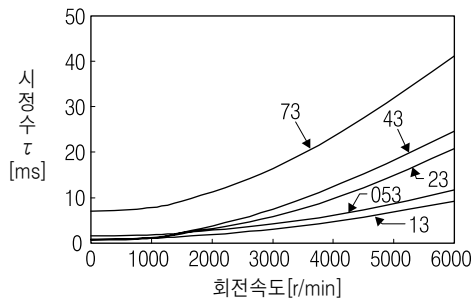
7kW 이하의 서보인 경우, 내부 릴레이의 지연이 약 10ms 있습니다.



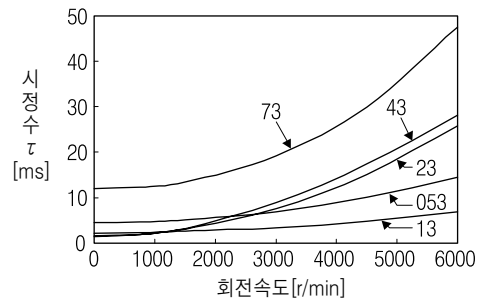
## 10. 특성

### (2) 다이내믹 브레이크 시정수

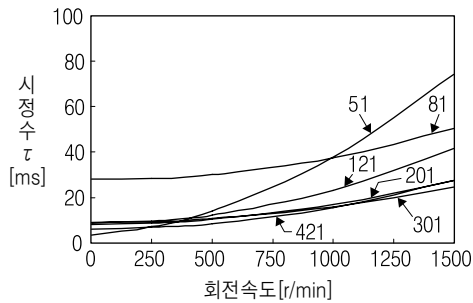
식(10.2)에 필요한 다이내믹 브레이크 시정수  $\tau$ 을 다음에 나타냅니다.



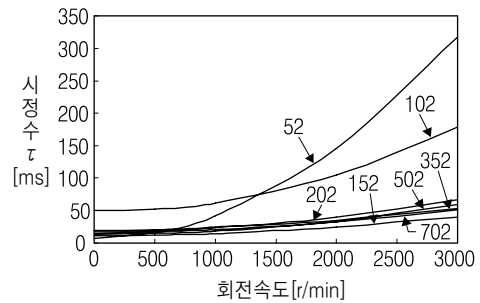
HG-MR시리즈



HG-KR시리즈



HG-SR1000r/min시리즈



HG-SR2000r/min시리즈

### 10.3.2 다이내믹 브레이크 사용시의 허용 부하관성 모멘트

다이내믹 브레이크는 아래 표에 나타난 부하관성 모멘트비 이하로 사용해 주십시오. 이 값을 초과하여 사용하면 다이내믹 브레이크가 소실하는 일이 있습니다. 초과할 가능성이 있는 경우에는 당사에 문의해 주십시오. 표 안의 허용 부하관성 모멘트비의 값은 서보모터의 최대 회전속도시의 값입니다.

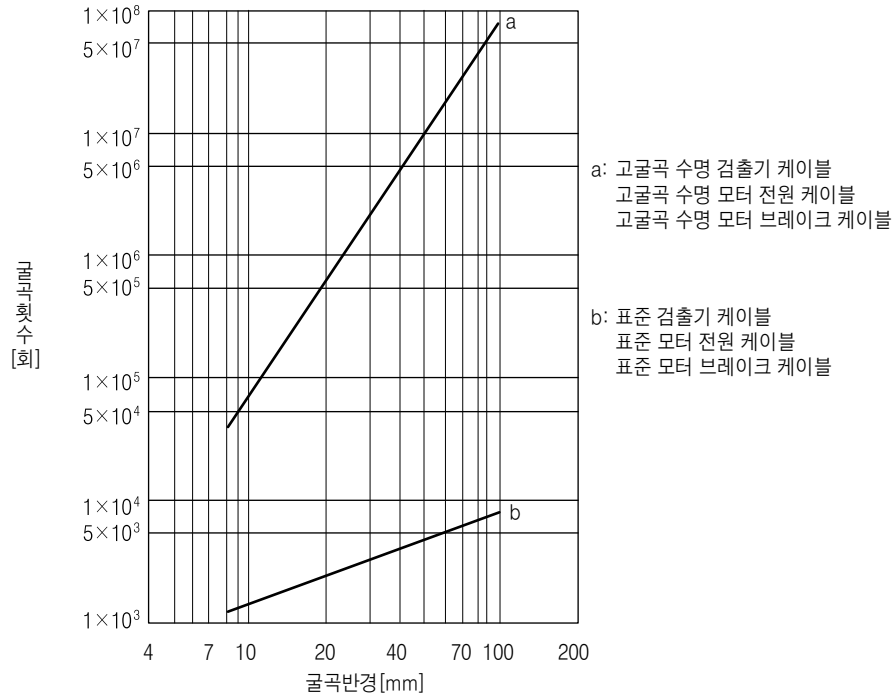
서보앰프	서보모터			
	HG-KR_	HG-MR_	HG-SR_1	HG-SR_2
MR-J4-10A	30	30	/	/
MR-J4-20A	30	30		
MR-J4-40A	30	30		
MR-J4-60A	/	/	30	30
MR-J4-70A			30	30
MR-J4-100A	/	/	30	30
MR-J4-200A			30	21
MR-J4-350A			16	13 (주)
MR-J4-500A			15	13 (주)
MR-J4-700A			/	5 (주)

(주) 정격 회전속도시의 허용 부하관성 모멘트비는 15배입니다.

## 10. 특성

### 10.4 검출기 케이블 굴곡 수명

케이블의 굴곡 수명을 나타냅니다. 이 그래프는 계산값입니다. 보증값은 아니므로 실제로는 이보다 다소 여유를 가지십시오.



### 10.5 주회로 · 제어회로 전원 투입시의 돌입전류

전원설비 용량 2500kVA, 배선 길이 1m에 대해 AC240V를 인가했을 경우의 돌입전류(참고값)를 다음에 나타냅니다.

서보앰프	돌입전류(A0-P)	
	주회로 전원(L1 · L2 · L3)	제어회로 전원(L11 · L21)
MR-J4-10A, MR-J4-20A, MR-J4-40A, MR-J4-60A	30A(20ms에서 약 3A로 감쇄)	20~30A(20ms에서 약 1A로 감쇄)
MR-J4-70A, MR-J4-100A	34A(20ms에서 약 7A로 감쇄)	
MR-J4-200A, MR-J4-350A	113A(20ms에서 약 12A로 감쇄)	
MR-J4-500A	42A(20ms에서 약 20A로 감쇄)	34A(20ms에서 약 2A로 감쇄)
MR-J4-700A	85A(30ms에서 약 320A로 감쇄)	

전원에는 큰 돌입전류가 흐르기 때문에, 반드시 노퓨즈 차단기와 전자 접촉기를 사용해 주십시오.(11.10절 참조)  
 서킷트 프로텍터를 사용하는 경우, 돌입전류로 트립하지 않는 관성 지연형을 권장합니다.



## 11. 옵션 · 주변기기

### 제1장 옵션 · 주변기기

#### ⚠ 위험

- 감전의 우려가 있기 때문에 옵션이나 주변기기를 접속할 때는 전원 OFF 후, 15분 이상 경과 후에 차지 램프가 소등한 후, 테스터 등으로 P(+)-N(-)간의 전압을 확인하고 나서 실시해 주십시오. 또한 차지 램프의 소등 확인은 반드시 서보앰프의 정면에서 해 주십시오.

#### ⚠ 주의

- 고장 및 화재의 원인이 되기 때문에 지정된 것 이외의 주변기기 · 옵션은 사용하지 말아 주십시오.

#### 11. 1 케이블 · 컨넥터 세트

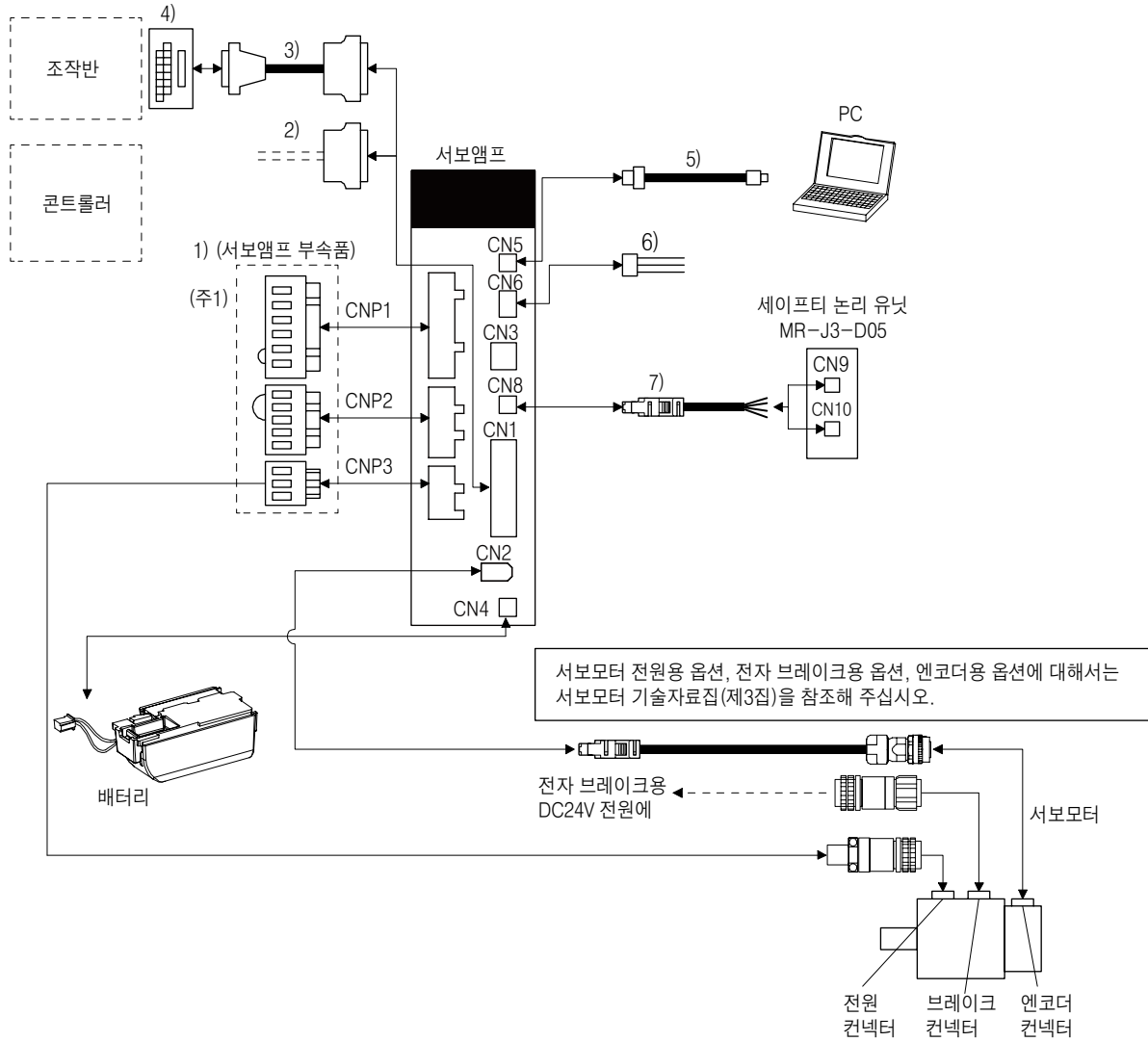
##### 포인트

- 케이블 및 컨넥터에 나타내고 있는 보호 등급은 케이블 및 컨넥터를 서보앰프 및 서보모터에 취부했을 때의 방진, 방수 레벨을 나타냅니다. 케이블 및 컨넥터와 서보 앰프 및 서보모터의 보호 등급이 다른 경우, 전체의 보호 등급은 낮은 편에 의존합니다.

이 서보에 사용하는 케이블 및 컨넥터는 본 절에서 나타내는 옵션품을 구입하여 주십시오.

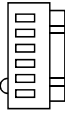


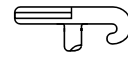
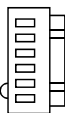


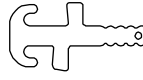

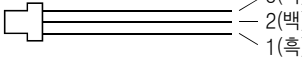


# 11. 옵션 · 주변기기

## 11.1.1 케이블 · 커넥터 세트의 조합



- (주) 1. 커넥터는 3.5kW 이하의 경우입니다. 5kW 이상은 단자대가 됩니다.
- 2. STO 기능을 사용하지 않는 경우, 서보앰프에 부착되어 있는 단락 커넥터(8))를 장착해 주십시오.

# 11. 옵션 · 주변기기

번호	품명	형명	내용	용도
1)	서보앰프 전원 콘넥터 세트		   CNP1용 콘넥터: 06JFAT-SAXGDK-H7.5 (JST) CNP2용 콘넥터: 05JFAT-SAXGDK-H5.0 (JST) CNP3용 콘넥터: 03JFAT-SAXGDK-H7.5 (JST) 적합 전선 사이즈: 0.8mm <sup>2</sup> ~ 2.1mm <sup>2</sup> (AWG18~14) 절연체 외경: ~ 3.9mm  오픈 툴 J-FAT-OT (JST)	1kW이하의 서보앰프에 부착되어 있습니다.
			   CNP1용 콘넥터: 06JFAT-SAXGFK-XL (JST) CNP2용 콘넥터: 05JFAT-SAXGDK-H5.0 (JST) CNP3용 콘넥터: 03JFAT-SAXGFK-XL (JST) (CNP1용, CNP3용) 적합 전선 사이즈: 1.25mm <sup>2</sup> ~ 5.5mm <sup>2</sup> (AWG16~10) 절연체 외경: ~ 4.7mm (CNP2용) 적합 전선 사이즈: 0.8mm <sup>2</sup> ~ 2.1mm <sup>2</sup> (AWG18~14) 절연체 외경: ~ 3.9mm  오픈 툴 J-FAT-OT-EXL (JST)	2kW, 3.5kW의 서보앰프에 부착되어 있습니다.
2)	중계 단자대 케이블	MR-J2M-CN1TBL_M 케이블 길이: 0.5·1m (11.6절 참조)	중계 단자대용 콘넥터 콘넥터: D7950-B500FL (3M) CN1용 콘넥터 콘넥터: 10150-6000EL 셀 키트: 10350-3210-000 (3M 또는 동등품)	중계 단자대 접속용
3)	CN1용 콘넥터 세트	MR-J3CN1	콘넥터: 10150-3000PE 셀 키트: 10350-52F0-008 (3M 또는 동등품)	
4)	중계 단자대	MR-TB50	11.6절 참조	
5)	USB 케이블	MR-J3USBCBL3M 케이블 길이: 3m	CN5용 콘넥터 minB콘넥터 (5핀)  PC용 콘넥터 A콘넥터	PC-AT호환 PC와의 접속용
6)	모니터용 케이블	MR-J3CN6CBL1M 케이블 길이: 1m	 3(적) 2(백) 1(흑) CN6용 콘넥터 하우징: 51004-0300 터미널: 50011-8100 (Molex)	
7)	STO 케이블	MR-D05UDL3M-B	콘넥터 세트: 2069250-1 (타이코 일렉트로닉스) 	CN8 콘넥터 접속용 케이블
8)	단락 콘넥터			서보앰프에 부착되어 있습니다.

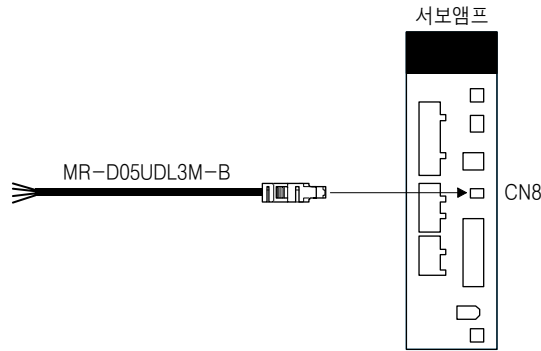
# 11. 옵션 · 주변기기

## 11.1.2 MR-D05UDL3M-B STO 케이블

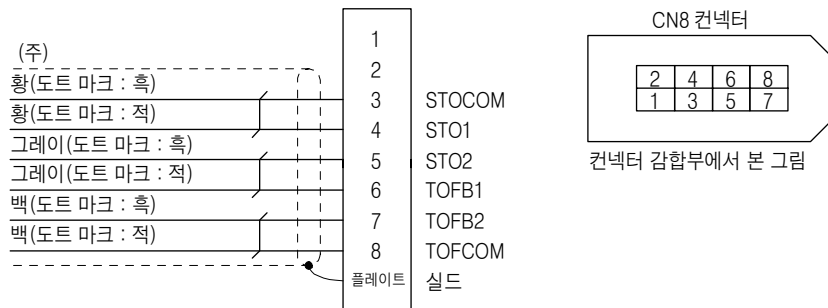
이 케이블은 CN8 컨넥터에 외부 기기를 접속하기 위한 케이블입니다.

케이블 형명	케이블 길이	용도
MR-D05UDL3M-B	3m	CN8 컨넥터 접속용 케이블

### (1) 구성도



### (2) 내부 배선도



# 11. 옵션 · 주변기기

## 11. 2 회생옵션

**주의**

● 회생옵션과 서보앰프는 지정한 조합 이외에는 설정할 수 없습니다.  
화재의 원인이 됩니다.

### 11.2.1 조합과 회생전력

표 안의 전력의 수치는 저항기에 의한 회생전력이며, 정격전력이 아닙니다.

서보앰프	회생전력[W]									
	내장 회생 저항기	MR-RB032 [40Ω]	MR-RB12 [40Ω]	MR-RB30 [13Ω]	MR-RB3N [9Ω]	MR-RB31 [6.7Ω]	MR-RB32 [40Ω]	(주) MR-RB50 [13Ω]	(주) MR-RB5N [9Ω]	(주) MR-MB51 [6.7Ω]
MR-J4-10A		30								
MR-J4-20A	10	30	100							
MR-J4-40A	10	30	100							
MR-J4-60A	10	30	100							
MR-J4-70A	20	30	100				300			
MR-J4-100A	20	30	100				300			
MR-J4-200A	100			300				500		
MR-J4-350A	100				300				500	
MR-J4-500A	130					300				500
MR-J4-700A	170					300				500

(주) 반드시 냉각팬을 설치해 주십시오.



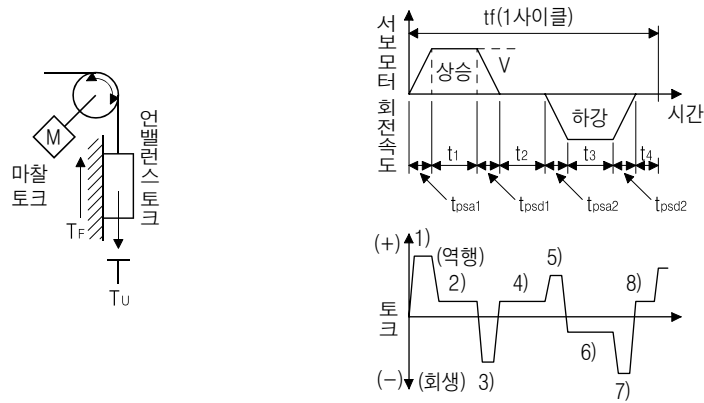
# 11. 옵션 · 주변기기

## 11.2.2 회생옵션의 선정

### (1) 회전형 서보모터의 경우

상하축등 연속적으로 회생이 생기는 경우나 상세한 회생옵션의 선정을 실시하는 경우에 다음의 방법으로 선정합니다.

#### (a) 회생 에너지의 계산



운전에 있어서 토크 및 에너지의 계산식

회생전력	서보모터에 걸리는 토크T [N · m]	에너지E [J]
1)	$T_1 = \frac{(J_L+J_M) \cdot V}{9.55 \cdot 10^4} \cdot \frac{1}{t_{psa1}} + T_U + T_F$	$E_1 = \frac{0.1047}{2} \cdot V \cdot T_1 \cdot t_{psa1}$
2)	$T_2 = T_U + T_F$	$E_2 = 0.1047 \cdot V \cdot T_2 \cdot t_1$
3)	$T_3 = \frac{-(J_L+J_M) \cdot V}{9.55 \cdot 10^4} \cdot \frac{1}{t_{psa2}} + T_U + T_F$	$E_3 = \frac{0.1047}{2} \cdot V \cdot T_3 \cdot t_{psa2}$
4), 8)	$T_4, T_8 = T_U$	$E_4, E_8 \geq 0$ (회생이 없습니다)
5)	$T_5 = \frac{(J_L+J_M) \cdot V}{9.55 \cdot 10^4} \cdot \frac{1}{t_{psd2}} - T_U + T_F$	$E_5 = \frac{0.1047}{2} \cdot V \cdot T_5 \cdot t_{psd2}$
6)	$T_6 = -T_U + T_F$	$E_6 = 0.1047 \cdot V \cdot T_6 \cdot t_3$
7)	$T_7 = \frac{-(J_L+J_M) \cdot V}{9.55 \cdot 10^4} \cdot \frac{1}{t_{psd2}} - T_U + T_F$	$E_7 = \frac{0.1047}{2} \cdot V \cdot T_7 \cdot t_{psd2}$

①부터 ⑧까지의 계산 결과중에서 음의 에너지 총합의 절대값(Es)을 구합니다.

## 11. 옵션 · 주변기기

(b) 서보모터와 서보앰프의 회생시 로스

서보모터와 서보앰프의 회생시에 있어서의 효율 등을 다음에 있는 표에 나타냅니다.

서보앰프	역효율 [%]	C충전 [J]	서보앰프	역효율 [%]	C충전 [J]
MR-J4-10A	55	9	MR-J4-100A	85	18
MR-J4-20A	75	9	MR-J4-200A	85	36
MR-J4-40A	85	11	MR-J4-350A	85	40
MR-J4-60A	85	11	MR-J4-500A	90	45
MR-J4-70A	85	18	MR-J4-700A	90	70

역효율( $\eta$ ) : 정격 속도로 정격(회생) 토크를 발생했을 때의 서보모터와 서보앰프의 일부를 포함한 효율.

회전속도와 발생 토크에 의해 효율은 변화하므로 약 10% 크게 여유를 두십시오.

C충전( $E_c$ ) : 서보앰프내의 전해 콘덴서에 충전하는 에너지.

회생 에너지의 총합에 역효율을 곱한 값에서 C충전을 빼면 회생옵션으로 소비하는 에너지를 산출할 수 있습니다.

$$ER[J] = \eta \cdot E_s - E_c$$

회생옵션의 소비전력은 1사이클 운전주기  $t_f[s]$ 를 토대로 계산하여 필요한 옵션을 선정합니다.

$$PR[W] = ER/t_f$$

## 11. 옵션 · 주변기기

### 11.2.3 파라미터의 설정

사용하는 회생옵션에 맞추어 [Pr.PA02]를 설정해 주십시오.

[Pr.PA02]

0	0		
---	---	--	--

#### 회생옵션의 선택

00 : 회생옵션을 사용하지 않습니다

• 100W의 서보앰프의 경우, 회생 저항기를 사용하지 않습니다

• 0.2kW~7kW의 서보앰프의 경우, 내장 회생 저항기를 사용합니다

01 : FR-BU2 · FR-RC · FR-CV

02 : MR-RB032

03 : MR-RB12

04 : MR-RB32

05 : MR-RB30

06 : MR-RB50(냉각팬이 필요)

08 : MR-RB31

09 : MR-RB51(냉각팬이 필요)

0B : MR-RB3N

0C : MR-RB5N(냉각팬이 필요)

### 11.2.4 회생옵션의 접속

#### 포인트

- MR-RB50, MR-RB51 및 MR-RB5N을 사용하는 경우, 냉각팬에 의한 냉각이 필요합니다. 냉각팬은 사용자께서 준비해 주십시오.
- 배선에 사용하는 전선 사이즈에 대해서는 11.9절을 참조해 주십시오.

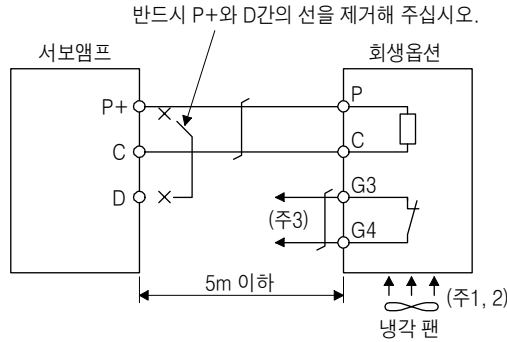
회생옵션은 주위 온도에 대해 +100℃의 온도 상승이 있습니다. 방열, 취부 위치 및 사용 전선 등은 충분히 고려해서 배치해 주십시오. 배선에 사용하는 전선은 난연전선을 사용하던지, 난연 처리를 실시해서 회생옵션 본체에 접촉하지 않도록 해 주십시오. 서보앰프와의 접속은 반드시 트위스트선을 사용하고 전선의 길이는 5m이하로 배선해 주십시오.

# 11. 옵션 · 주변기기

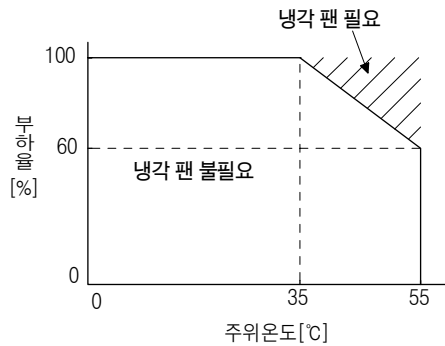
## (1) MR-J4-500A 이하

반드시 P+와 D간의 배선을 제거하고 P+와 C간에 회생옵션을 취부해 주십시오.

G3, G4단자는 서멀 프로텍터입니다. 회생옵션이 이상 과열이 되면 G3와 G4간이 개방이 됩니다.



- (주) 1. MR-RB50 및 MR-RB5N을 사용하는 경우, 냉각 팬(1.0m<sup>3</sup>/min 이상, 92mm각)으로 강제 냉각해 주십시오.
- 2. MR-RB30, MR-RB31, MR-RB32 및 MR-RB3N은 회생옵션의 주위 온도가 55℃ 또한, 회생 부하율이 60%를 넘는 경우, 냉각팬(1.0m<sup>3</sup>/min 이상, 92mm각)으로 강제 냉각해 주십시오. 주위 온도가 35℃ 이하이면, 냉각 팬은 필요 없습니다.(다음의 그림에서 사선으로 나타낸 범위의 경우에 냉각 팬에 의한 냉각이 필요하게 됩니다.)

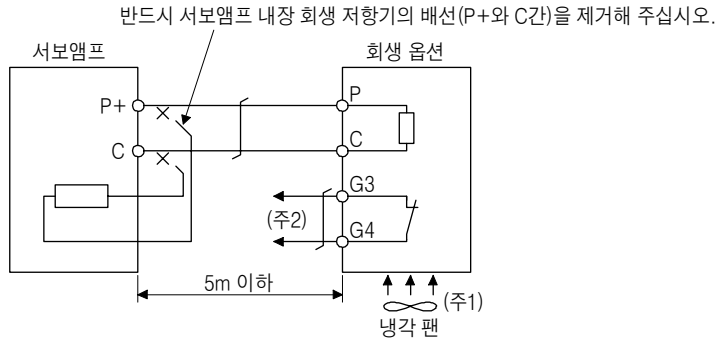


- 3. 이상 과열했을 때에 전자 접촉기(MC)를 끊어주는 시퀀스를 구성해 주십시오.
- G3와 G4간 접점 사양
- 최대 전압 : 120V AC/DC
  - 최대 전류 : 0.5A/4.8VDC
  - 최대 용량 : 2.4VA

# 11. 옵션 · 주변기기

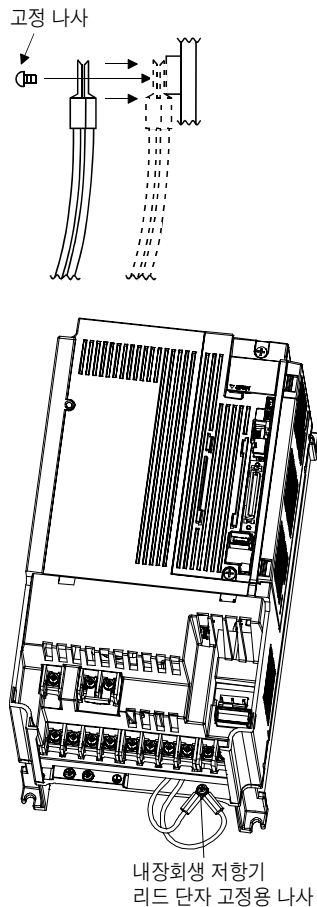
## (2) MR-J4-700A

반드시 서보앰프 내장 회생 저항기의 배선(P+와 C간)을 제거하고, P+와 C간에 회생옵션을 설치해 주십시오.  
G3, G4단자는 서멀 센서입니다. 회생옵션이 이상 과열이 되면 G3와 G4간이 개방이 됩니다.



- (주) 1. MR-RB51을 사용하는 경우, 냉각 팬(1.0m<sup>3</sup>/min 이상, 92mm각)으로 강제 냉각해 주십시오.
- 2. 이상 과열했을 때에 전자 접촉기(MC)를 끊어주는 시퀀스를 구성해 주십시오.  
G3와 G4간 접점 사양  
최대 전압 : 120V AC/DC  
최대 전류 : 0.5A/4.8VDC  
최대 용량 : 2.4VA

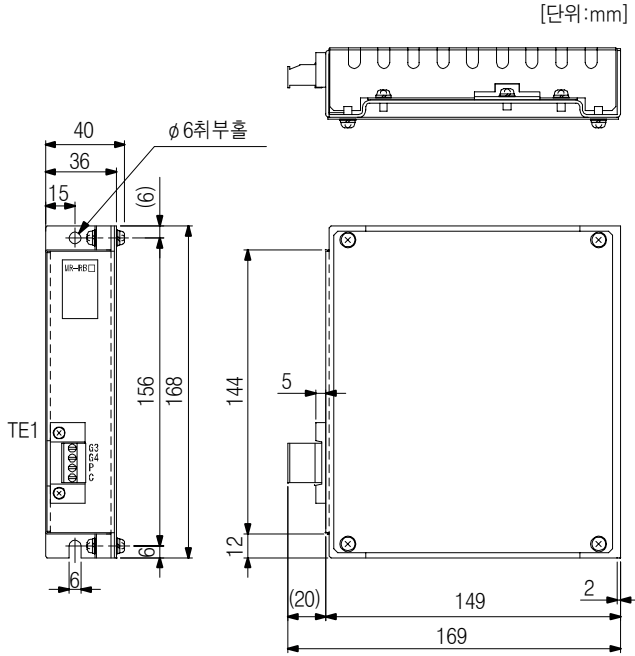
회생옵션을 사용하는 경우에는 서보앰프 내장 회생 저항기의 배선(P+와 C간)을 제거하고, 아래 그림과 같이 연결 부분 위에, 부속의 나사로 프레임에 고정해 주십시오.



# 11. 옵션 · 주변기기

## 11.2.5 외형 치수도

### (1) MR-RB12



• TE1 단자대

G3
G4
P
C

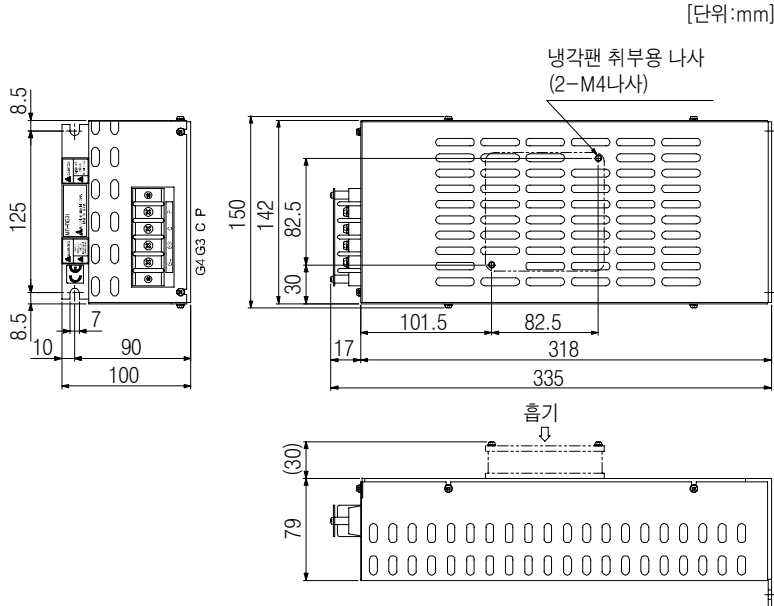
적합 전선 사이즈 : 0.2mm<sup>2</sup>~2.5mm<sup>2</sup>(AWG24~12)  
조임 토크 : 0.5~0.6[N · m]

• 취부 나사

나사 사이즈 : M5  
조임 토크 : 3.24[N · m]

질량 : 1.1[kg]

### (2) MR-RB30 · MR-RB31 · MR-RB32 · MR-RB3N



• 단자대

P
C
G3
G4

단자 나사 사이즈 : M4  
조임 토크 : 1.2[N · m]

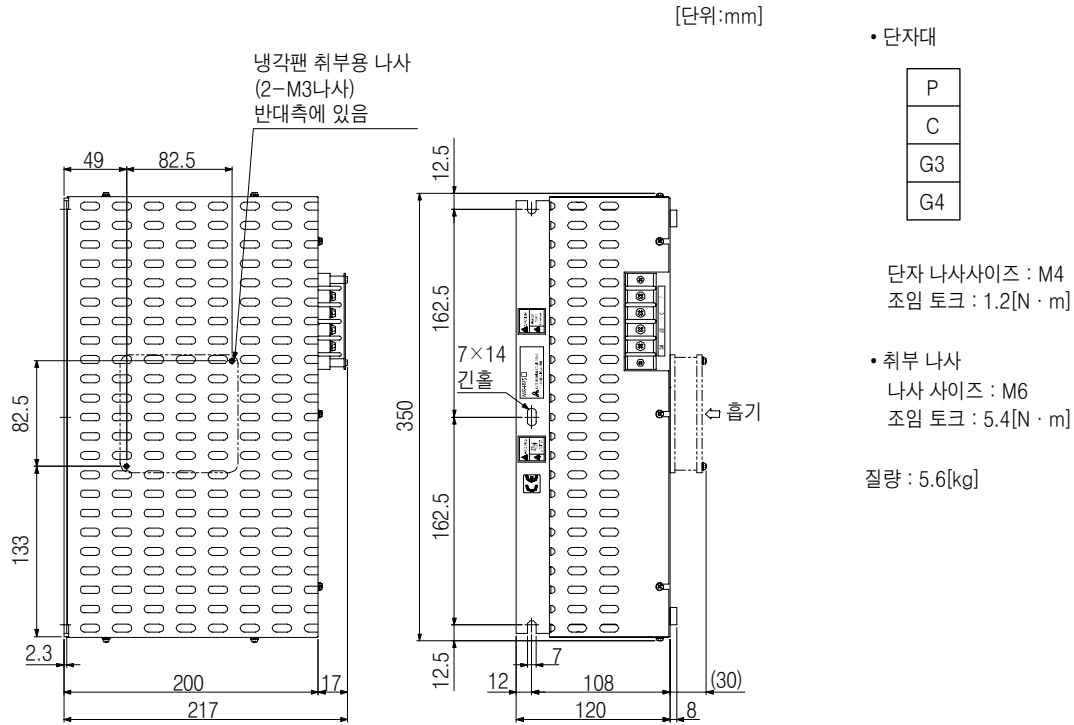
• 취부 나사

나사 사이즈 : M6  
조임 토크 : 5.4[N · m]

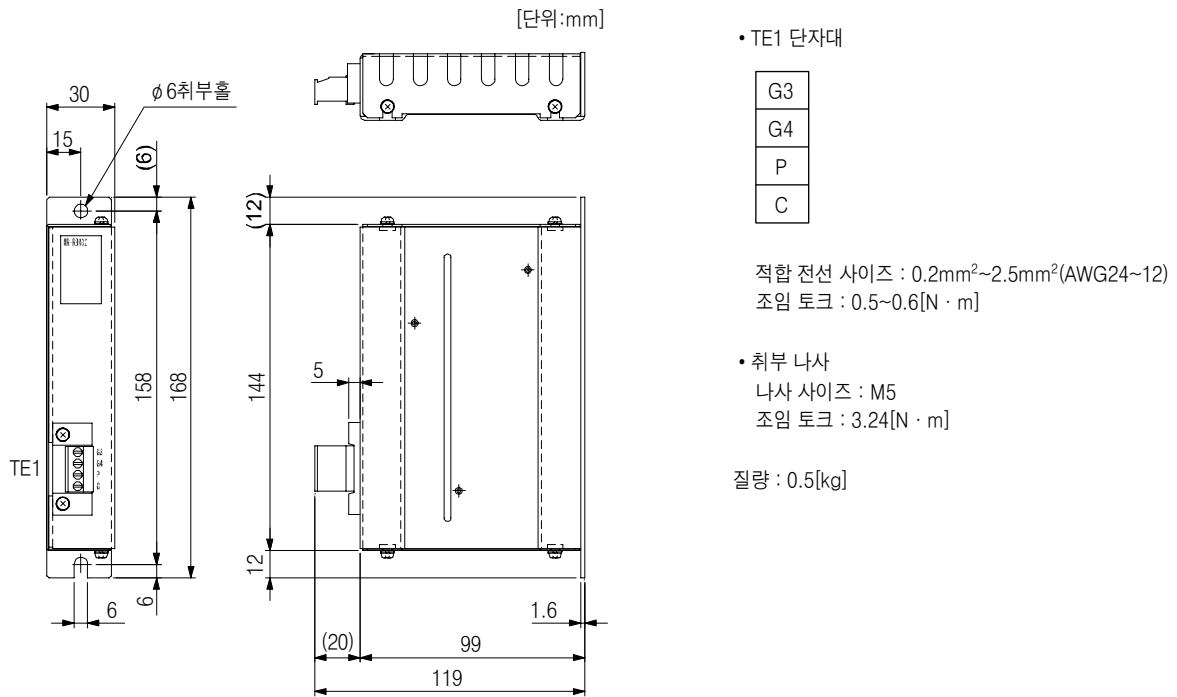
질량 : 2.9[kg]

# 11. 옵션 · 주변기기

## (3) MR-RB50 · MR-RB51 · MR-RB5N



## (4) MR-RB032



## 11. 옵션 · 주변기기

### 12. 3 FR-BU2 브레이크 유닛

포인트
● 브레이크 유닛, 저항기 유닛을 설치할 때, 가로 방향이나 경사지게 설치하면, 방열 효과가 저하됩니다. 반드시 평면에 대해 수직 방향으로 설치해 주십시오.
● 저항기 유닛은 케이스 본체가 주위 온도에 대해 100℃ 이상이 됩니다. 전선이나 가연물이 접하지 않게 주의해 주십시오.
● 브레이크 유닛의 주변 온도 조건은 -10~+50℃입니다. 서보앰프의 주변 온도 조건(0~+55℃)과 다르기 때문에 주의해 주십시오.
● 브레이크 유닛, 저항기 유닛의 이상 출력을 사용하여 이상시에 전원을 차단하는 회로 구성으로 해 주십시오.
● 브레이크 유닛은 11.3.1항에 나타난 조합으로 사용해 주십시오.
● 연속 회생 운전을 실시하는 경우, FR-RC 전원 회생 컨버터 또는 FR-CV 전원 회생 공통 컨버터를 사용해 주십시오.
● 브레이크 유닛과 회생옵션(회생 저항기)을 병용할 수 없습니다.

브레이크 유닛은 서보앰프의 모선에 접속하여 사용합니다. MR-RB 회생옵션에 비해 대전력의 회생이 가능합니다. 회생옵션에서는 회생 능력이 부족한 경우에 사용해 주십시오.

브레이크 유닛을 사용하는 경우, 서보앰프의 [Pr.PAO2]를 “\_01”로 설정해 주십시오.

브레이크 유닛을 사용하는 경우, 반드시 FR-BU2 브레이크 유닛 취급 설명서를 참조해 주십시오.

#### 11.3.1 선정

서보앰프, 브레이크 유닛, 저항기 유닛은 여기에 나타난 조합으로 사용해 주십시오.

브레이크 유닛		저항기 유닛	접속 대수	연속 허용 전력 [kW]	합성 저항값 [Ω]	적용 서보 앰프
200V급	FR-BU2-15K	FR-BR-15K	2(병렬)	1.98	4	MR-J4-500A MR-J4-700A
	FR-BU2-30K	FR-BR-30K	1	1.99	4	MR-J4-500A MR-J4-700A

#### 11.3.2 브레이크 유닛의 파라미터 설정

다음에 있는 표로 파라미터의 변경 가부를 나타냅니다.

파라미터		변경의 가부	비고
No.	명칭		
0	브레이크 모드 전환	불가	변경하지 말아 주십시오.
1	모니터 표시 데이터 선택	가능	FR-BU2 브레이크 유닛 취급 설명서를 참조해 주십시오.
2	입력 단자 기능 선택1	불가	변경하지 말아 주십시오.
3	입력 단자 기능 선택2		
77	파라미터 쓰기 선택		
78	적산 통전 시간계 이월 횟수		
CLr	파라미터 클리어		
ECL	알람 이력 클리어		
C1	메이커 설정용		



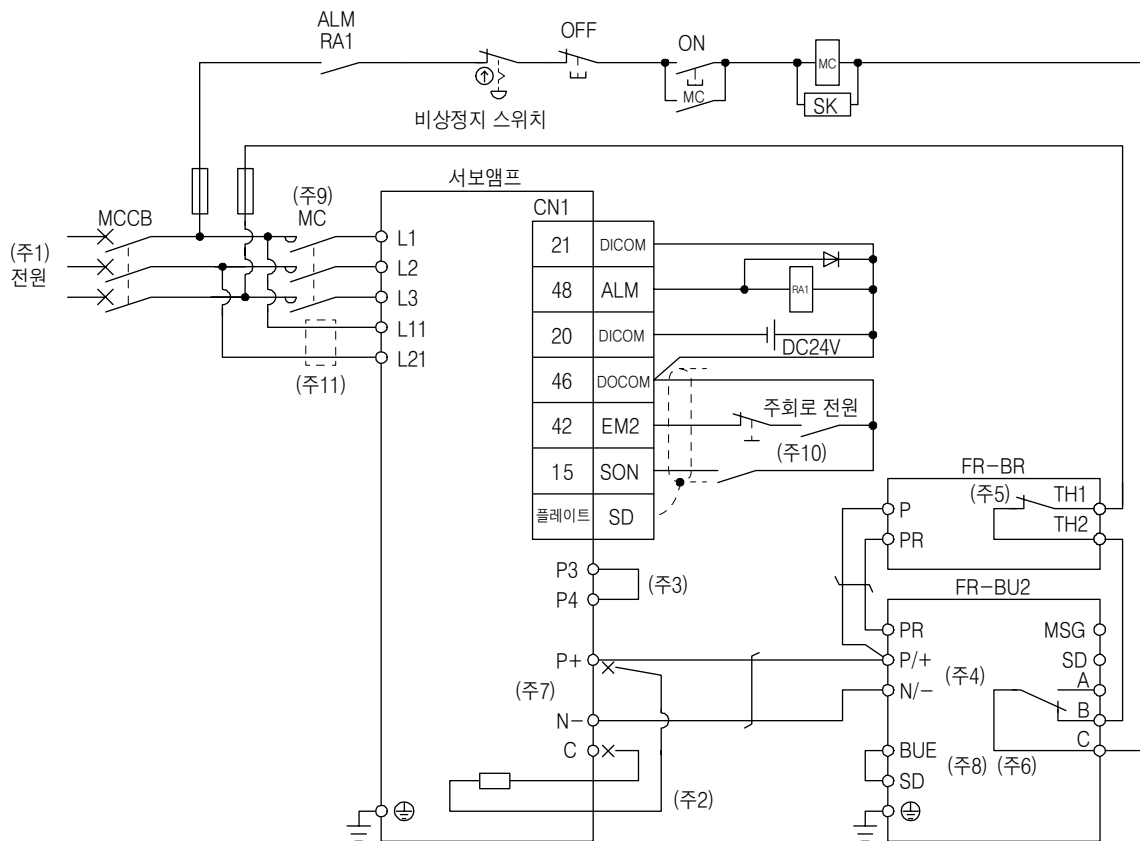
# 11. 옵션 · 주변기기

## 11.3.3 접속 예

포인트
<ul style="list-style-type: none"> <li>● 토크제어 모드の場合, EM2는 EM1과 같은 내용의 신호가 됩니다.</li> <li>● 브레이크 유닛의 PR단자와 서보앰프의 P+단자를 접속하면 브레이크 유닛이 고장납니다. 브레이크 유닛의 PR단자는 반드시 저항기 유닛의 PR단자에 접속해 주십시오.</li> </ul>

### (1) FR-BR 저항기 유닛과의 조합

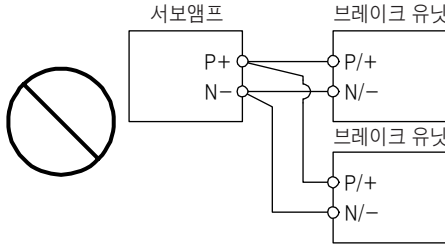
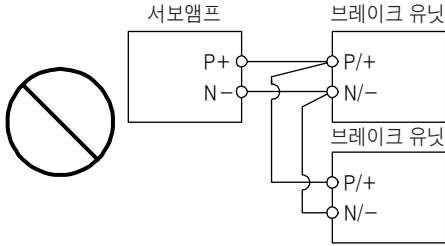
(a) 1대의 서보앰프에 1대의 브레이크 유닛을 접속하는 경우



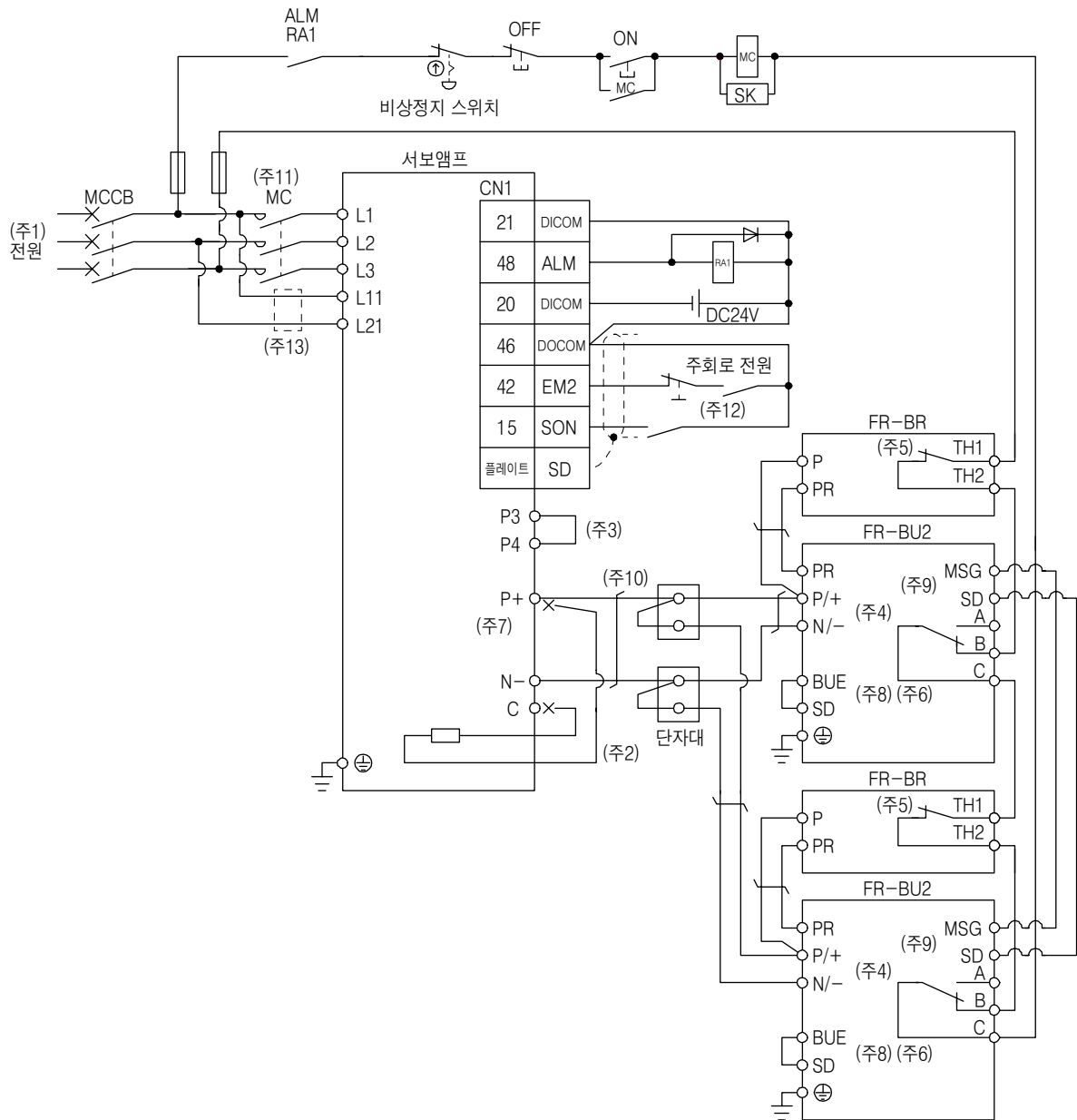
- (주) 1. 전원 사양에 대해서는 1.3절을 참조해 주십시오.
- 7kW의 서보앰프의 경우, 반드시 P+단자와 C단자에 접속되어 있는 내장 회생 저항기의 리드선을 제거해 주십시오.
  - 반드시 P3와 P4간을 접속해 주십시오.(출하 상태에 배선이 끝난 상태입니다.) 역률 개선 DC 리액터와 역률 개선 AC 리액터의 어느쪽이든 사용해 주십시오. 역률 개선 DC 리액터를 사용하는 경우, 11.11절을 참조해 주십시오.
  - 브레이크 유닛의 P/+단자, N/-단자를 바르게 연결해 주십시오. 연결을 잘못하면 서보앰프와 브레이크 유닛이 고장납니다.
  - 접점 정격 : 1b접점, AC110V\_5A/AC220V\_3A  
정상시 : TH1과 TH2간이 도통, 이상시 : TH1과 TH2간이 불통
  - 접점 정격 : AC230V\_0.3A/DC30V\_0.3A  
정상시 : B와 C간이 도통/A와 C간이 불통, 이상시 : B와 C간이 불통/A와 C간이 도통
  - 서보앰프의 P+단자, N-단자에 전선을 동시 고정하지 말아 주십시오.
  - 반드시 BUE와 SD간을 접속해 주십시오.(출하 상태에 배선이 끝난 상태입니다.)
  - 주회로 전압 및 운전 패턴에 따라서 모션 전압이 저하하여 강제정지 감속중에 다이내믹 브레이크 감속으로 이행하는 경우가 있습니다. 다이내믹 브레이크 감속을 바라지 않는 경우, 전자 접촉기를 OFF로 하는 시간을 늦추어 주십시오.
  - 서보앰프의 예기치 않은 재기동을 방지하기 위해, 주회로 전원을 OFF로 하면 EM2도 OFF로 하는 회로를 구성해 주십시오.
  - L11 및 L21에 사용하는 전선의 굵기가 L1, L2 및 L3에 사용하는 전선의 굵기보다 가는 경우, 노퍽즈 차단기를 사용해 주십시오.

## 11. 옵션 · 주변기기

(b) 1대의 서보앰프에 2대의 브레이크 유닛을 접속하는 경우

포인트	
<ul style="list-style-type: none"> <li>● 브레이크 유닛을 병렬 접속으로 사용하는 경우, 2대 모두 FR-BU2를 사용해 주십시오. 다른 브레이크 유닛과 혼동하여 사용하면 알람의 발생이나 고장의 원인이 됩니다.</li> <li>● 반드시 2대의 브레이크 유닛의 마스터 단자 및 슬레이브 단자(MSG, SD)를 접속해 주십시오.</li> <li>● 서보앰프, 브레이크 유닛은 다음과 같이 접속하지 말아 주십시오. 본 항에 나타내듯이 전선을 단자대로 분배해 접속해 주십시오.</li> </ul>	
	
<p>전선을 P+단자, N-단자에 동시 고정</p>	<p>이동 배선</p>

# 11. 옵션 · 주변기기



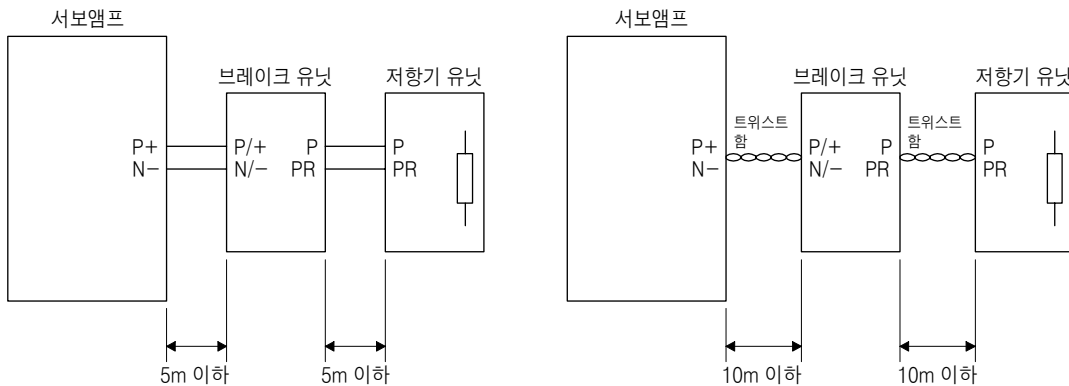
# 11. 옵션 · 주변기기

(주) 1. 전원 사양에 대해서는 1.3절을 참조해 주십시오.

2. 7kW의 서보앰프의 경우, 반드시 P+단자와 C단자에 접속되어 있는 내장 회생 저항기의 리드선을 제거해 주십시오.
3. 반드시 P3와 P4간을 접속해 주십시오.(출하 상태에 배선이 끝난 상태입니다.) 역률 개선 DC 리액터와 역률 개선 AC 리액터의 어느쪽이든 사용해 주십시오. 역률 개선 DC 리액터를 사용하는 경우, 11.11절을 참조해 주십시오.
4. 브레이크 유닛의 P/+ 단자, N/- 단자를 바르게 연결해 주십시오. 연결을 잘못하면 서보앰프와 브레이크 유닛이 고장납니다.
5. 접점 정격 : 1b접점, AC110V\_5A/AC220V\_3A  
정상시 : TH1과 TH2간이 도통, 이상시 : TH1과 TH2간이 불통
6. 접점 정격 : AC230V\_0.3A/DC30V\_0.3A  
정상시 : B와 C간이 도통/A와 C간이 불통, 이상시 : B와 C간이 불통/A와 C간이 도통
7. 서보앰프의 P+ 단자, N- 단자에 전선을 동시 고정하지 말아 주십시오.
8. 반드시 BUE와 SD간을 접속해 주십시오.(출하 상태에 배선이 끝난 상태입니다.)
9. 브레이크 유닛의 MSG 단자, SD단자의 접속처를 올바르게 해 주십시오. 접속처를 잘못하면 서보앰프와 브레이크 유닛이 고장납니다.
10. 서보앰프의 P+ 단자, N- 단자와 단자대간에 분항(3)(b)에 나타내는 전선을 사용해 주십시오.
11. 주회로 전압 및 운전 패턴에 따라서 모션 전압이 저하하여 강제제지 감속중에 다이내믹 브레이크 감속으로 이행하는 경우가 있습니다. 다이내믹 브레이크 감속을 바라지 않는 경우, 전자 접촉기를 OFF로 하는 시간을 늦추어 주십시오.
12. 서보앰프의 예기치 않은 재기동을 방지하기 위해, 주회로 전원을 OFF로 하면 EM2도 OFF로 하는 회로를 구성해 주십시오.
13. L11 및 L21에 사용하는 전선의 굵기가 L1, L2 및 L3에 사용하는 전선의 굵기보다 가는 경우, 노퓨즈 차단기를 사용해 주십시오.

## (2) 배선상의 주의

서보앰프와 브레이크 유닛간 및 저항기 유닛과 브레이크 유닛간의 배선은 가능한 짧게 해 주십시오. 5m를 넘는 경우, 반드시 트위스트 배선(1m당 5회 이상의 트위스트)으로 해 주십시오. 트위스트 배선을 했을 경우에도 10m를 넘지 않게 해 주십시오. 배선 길이 5m 이상에서 트위스트 배선을 하지 않는 경우나, 트위스트 배선을 해도 배선길이 10m 이상의 경우에는 브레이크 유닛이 고장날 우려가 있습니다.

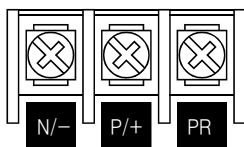


## (3) 사용 전선

(a) 브레이크 유닛에 사용하는 전선

브레이크 유닛에는 HIV전선(600V 이중 비닐 절연 전선)의 사용을 추천합니다.

1) 주회로 단자



단자대

브레이크 유닛		주회로 단자 나사 사이즈	압착 단자 N/-, P/+ PR, ⊕	조임 토크 [N · m]	전선 사이즈 N/-, P/+, PR, ⊕	
					HIV전선[mm <sup>2</sup> ]	AWG
200V급	FR-BU2-15K	M4	5.5-4	1.5	3.5	12
	FR-BU2-30K	M5	5.5-5	2.5	5.5	10

# 11. 옵션 · 주변기기

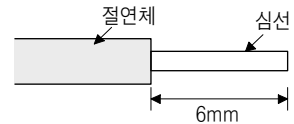
## 2) 제어회로 단자

**포인트**

● 조임이 느슨하면 선이 빠져 오동작의 원인이 됩니다. 조임이 강하면 나사나 브레이크 유닛의 고장에 의한 단락, 오작동의 원인이 됩니다.



단자대



전선은 흐트러지지 않게 배선 처리를 해 주십시오.  
또한, 납땜 처리는 하지 말아 주십시오.

나사 사이즈 : M3

조임 토크 : 0.5~0.6 [N · m]

전선 사이즈 : 0.3mm<sup>2</sup>~0.75mm<sup>2</sup>

드라이버 : 소형 일자(-) 드라이버

(드라이버 두께 : 0.4mm/드라이버 폭 : 2.5mm)

(b) 브레이크 유닛 2대 접속시의 서보앰프와 분배 단자대 사이의 사용 전선

브레이크 유닛	전선 사이즈	
	HIV전선[mm <sup>2</sup> ]	AWG
FR-BU2-15K	8	8

## (4) 서보앰프의 P+단자, N-단자의 압착 단자

(a) 추천 압착 단자

**포인트**

● 압착 단자는 사이즈에 따라서는 설치할 수 없는 경우가 있기 때문에 추천품 또는 상당품을 사용해 주십시오.

	서보앰프	브레이크 유닛	접속 대수	압착 단자(메이커)	(주1) 적용 공구	
200V급	MR-J4-500A	FR-BU2-15K	1	FVD5.5-S4(JST)	a	
			2	8-4NS(JST) (주2)	b	
	MR-J4-700A	FR-BU2-30K	1	FVD5.5-S4(JST)	a	
			FR-BU2-15K	2	8-4NS(JST) (주2)	b
				FR-BU2-30K	1	FVD5.5-S4(JST)

(주) 1. 적용 공구란의 기호는 본 항(4)(b)의 적용 공구를 나타내고 있습니다.

2. 압착 부분을 절연 튜브로 감싸 주십시오.

(b) 적용 공구

기호	서보앰프측 압착 단자		
	압착 단자	적용 공구	메이커명
a	FVD5.5-S4 FDV5.5-6	YNT-1210S	JST
b	8-4NS	YHT-8S	

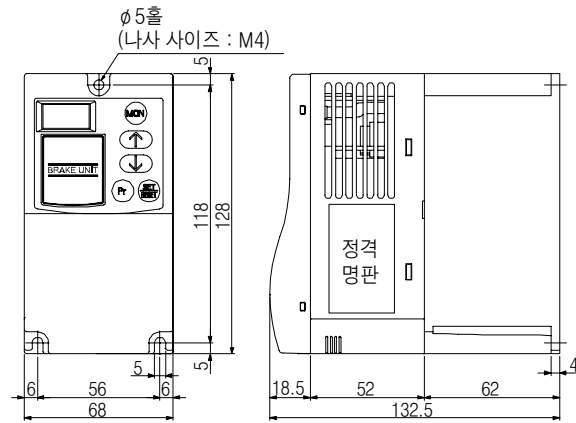
# 11. 옵션 · 주변기기

## 11.3.4 외형 치수도

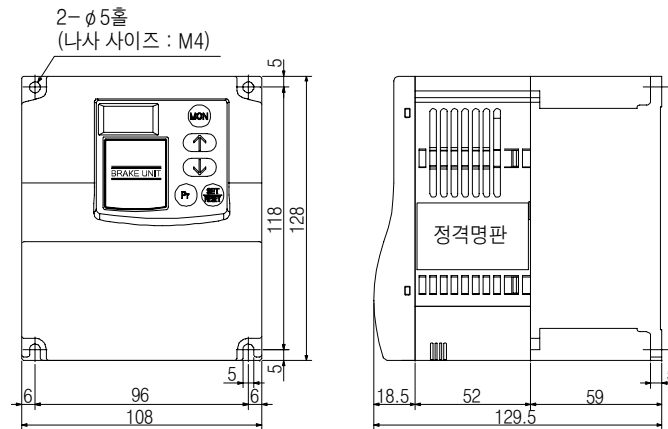
### (1) FR-BU2 브레이크 유닛

[단위: mm]

FR-BU2-15K

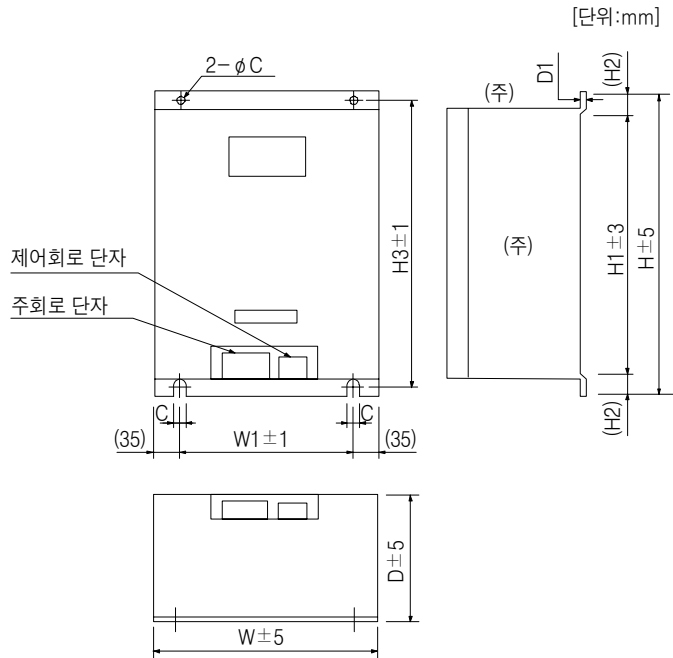


FR-BU2-30K



# 11. 옵션 · 주변기기

## (2) FR-BR 저항기 유닛



(주) 좌우의 측면 및 표면에 환기구가 마련돼 있습니다. 아래쪽 면은 개방 구조로 되어 있습니다.

저항기 유닛		W	W1	H	H1	H2	H3	D	D1	C	개략 질량[kg]
200V급	FR-BR-15K	170	100	450	410	20	432	220	3.2	6	15
	FR-BR-30K	340	270	600	560	20	582	220	4	10	30

## 11. 4 FR-RC 전원 회생 컨버터

### 포인트

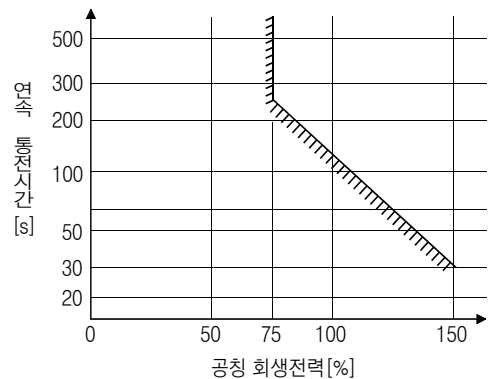
- FR-RC 전원 회생 컨버터를 사용하는 경우, [Pr.PA04]를 “00\_\_”으로 설정해 EM1(강제 정지 1)를 사용 가능하게 하여 주십시오.

전원 회생 컨버터를 사용하는 경우, 파라미터 No.PA02를 “□□01”로 설정해 주십시오.

### (1) 선정

공칭 회생전력의 75%의 연속 회생이 가능합니다. 5kW, 7kW의 서보앰프에 사용할 수 있습니다.

전원 회생 컨버터	공칭 회생전력 [kW]	적용 서보앰프
FR-RC-15K	15	MR-J4-500A
FR-RC-30K	30	MR-J4-700A

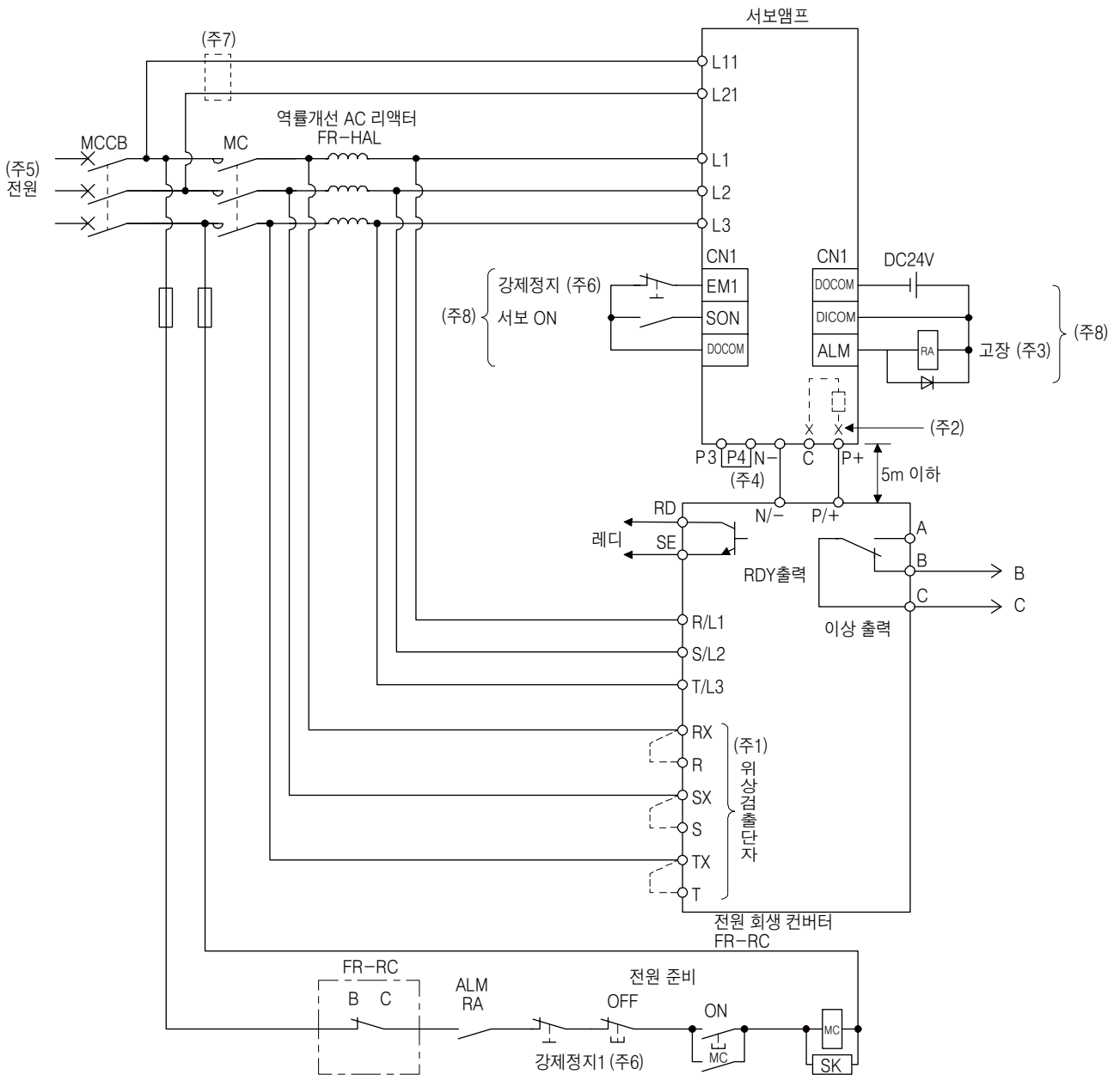


# 11. 옵션 · 주변기기

## (2) 접속 예

**포인트**

- 본 구성에서는 STO 기능만 대응이 됩니다.  
강제정지 감속 기능은 사용할 수 없습니다.

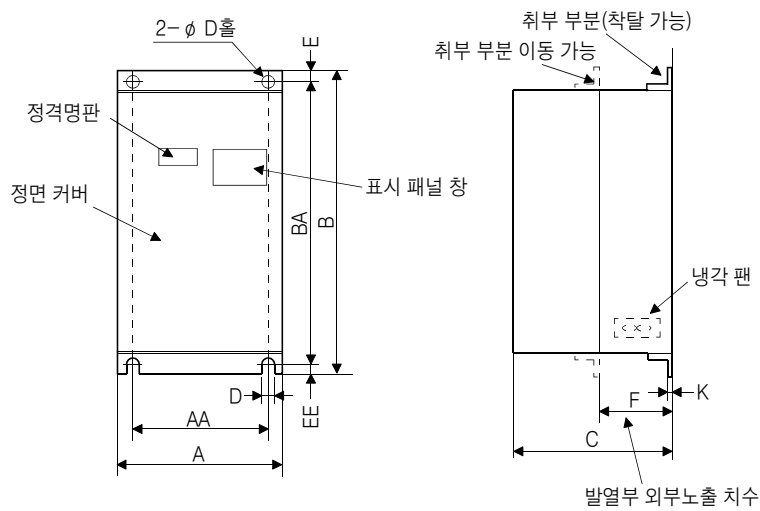




# 11. 옵션 · 주변기기

- (주) 1. 위상 검출 단자를 사용하지 않는 경우, RX와 R의 사이, SX와 S의 사이 및 TX와 T간에 단락편을 취부해 주십시오. 단락편을 제거한 채로는 FR-RC는 동작하지 않습니다.
- 2. 7kW의 서보앰프의 경우, 반드시 P+단자와 C단자에 접속되고 있는 내장 회생 저항기의 리드선을 제거해 주십시오.
- 3. 파라미터의 변경으로 ALM(고장)을 출력하지 않게 설정했을 경우, 컨트롤러측에서 알람 발생을 검지하고 나서 전자 접촉기를 끄는 전원 회로를 구성해 주십시오.
- 4. 반드시 P3과 P4간을 접속해 주십시오.(출하 상태에 배선이 끝난 상태입니다.) 역률 개선 DC 리액터와 역률 개선 AC 리액터의 어느쪽이든 사용해 주십시오. 역률 개선 DC 리액터를 사용하는 경우, 11.11절을 참조해 주십시오.
- 5. 전원 사양에 대해서는 1.3절을 참조해 주십시오.
- 6. [Pr.PA04]를 “00\_”으로 설정해 EM1(강제 정지 1)를 사용 가능하게 해 주십시오. EM1(강제 정지 1)의 OFF와 동시에, 외부 시퀀스에 의해 주회로 전원을 차단하는 회로 구성으로 해 주십시오.
- 7. L11 및 L21에 사용하는 전선의 굵기가 L1, L2 및 L3에 사용하는 전선의 굵기보다 가는 경우, 노퓨즈 차단기를 사용해 주십시오.
- 8. 싱크 입출력 인터페이스의 경우입니다. 소스 입출력 인터페이스에 대해서는 3.9.3항을 참조해 주십시오.

## (3) 외형 치수도



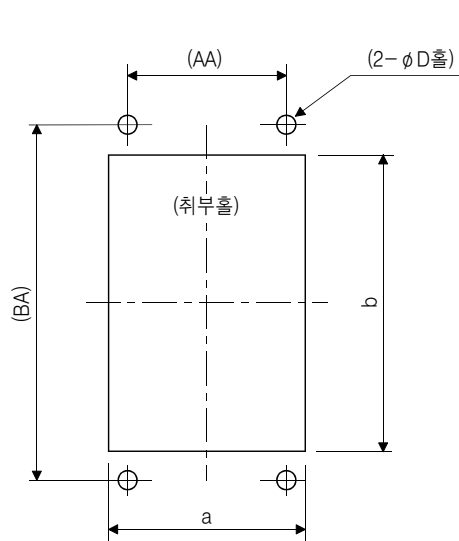
[단위 : mm]

전원 회생 컨버터	A	AA	B	BA	C	D	E	EE	K	F	개략 질량[kg]
FR-RC-15K	270	200	450	432	195	10	10	8	3.2	87	19
FR-RC-30K	340	270	600	582	195	10	10	8	3.2	90	31

## 11. 옵션 · 주변기기

### (4) 설치 부분 가공 치수

밀폐형 제어반 내에 설치하는 경우, 발열 대책을 위해 전원 회생 컨버터의 발열부를 제어반 밖으로 낼 때의 가공 치수는 아래 그림과 같습니다.



[단위 : mm]

전원 회생 컨버터	a	b	D	AA	BA
FR-RC-15K	260	412	10	200	432
FR-RC-30K	330	562	10	270	582

# 11. 옵션 · 주변기기

## 11.5 FR-CV 전원 회생 공통 컨버터

포인트
● FR-CV 전원 회생 공통 컨버터의 상세한 내용에 대해서는 FR-CV 취급 설명서 (IB(명) 0600030)를 참조해 주십시오.
● 서보앰프의 주회로 전원 단자(L1·L2·L3)에 전원을 공급하지 말아 주십시오. 서보앰프와 FR-CV가 고장납니다.
● FR-CV와 서보앰프간의 직류 전원의 극성은 올바르게 접속해 주십시오. 잘못 접속하면 FR-CV와 서보앰프가 고장납니다.
● FR-CV를 2대 이상 연결하여 회생 능력을 향상시킬 수 없습니다. FR-CV를 동일 직류 전원 라인에 2대 이상 접속할 수 없습니다.
● FR-CV를 사용하는 경우, [Pr.PA04]를 “00__”으로 설정해 EM1(강제 정지 1)을 사용 가능하게 해 주십시오.

FR-CV 전원 회생 공통 컨버터를 사용하는 경우, [Pr.PA02]를 “\_\_01”로 설정해 주십시오.

### (1) 형명

FR-CV-7.5K  
└─ 용량

기호	용량[kW]
7.5K	7.5
11K	11
15K	15
22K	22
30K	30
37K	37
55K	55

### (2) 선정

FR-CV 전원 회생 공통 컨버터는 750W~7kW의 200V급의 서보앰프에서 사용할 수 있습니다. FR-CV를 사용하기 위해서는 다음의 제한이 있습니다.

- (a) FR-CV 1대에 대응해 서보앰프는 6대까지 접속할 수 있습니다.
- (b) FR-CV 용량[W] ≥ FR-CV에 접속하는 서보앰프 정격 용량의 합계값 [W] × 2
- (c) 사용하는 서보모터 정격 전류의 합계값이 FR-CV의 적용 전류[A] 이하일 것.
- (d) FR-CV에 접속하는 복수의 서보앰프 중에서 서보앰프 최대 용량이 접속 가능 최대 용량[W] 이하일 것.

제한 내용을 다음의 표에 정리합니다.

항목	FR-CV-__						
	7.5K	11K	15K	22K	30K	37K	55K
서보앰프의 최대 접속 대수	6						
접속 가능한 서보앰프 용량의 합계 [kW]	3.75	5.5	7.5	11	15	18.5	27.5
접속 가능한 서보모터 정격 전류의 합계 [A]	33	46	61	90	115	145	215
서보앰프 최대용량 [kW]	3.5	5	7	11	15	15	22

# 11. 옵션 · 주변기기

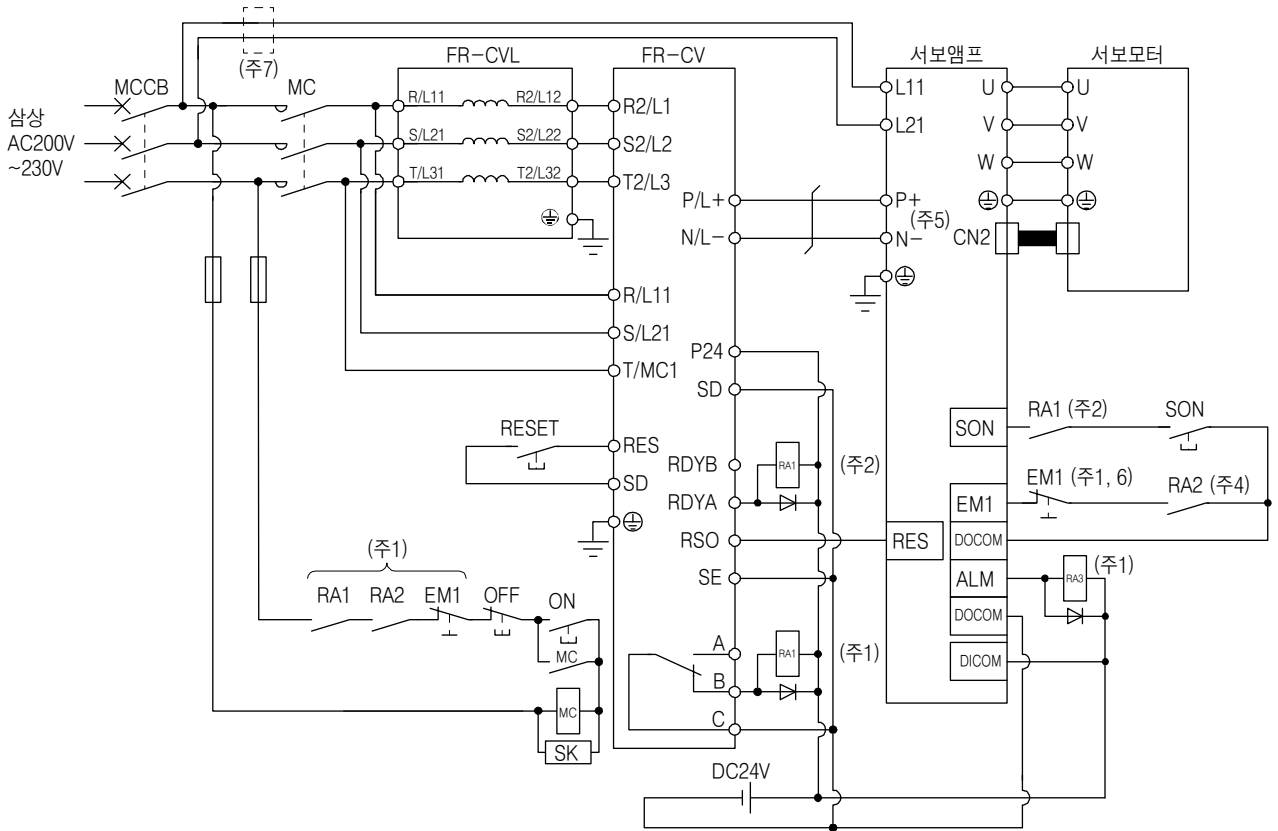
FR-CV를 사용하는 경우, 반드시 전용 별도 설치 리액터(FR-CVL)를 설치해 주십시오.

전원 회생 공통 컨버터	전용 별도 설치 리액터
FR-CV-7.5K(-AT)	FR-CVL-7.5K
FR-CV-11K(-AT)	FR-CVL-11K
FR-CV-15K(-AT)	FR-CVL-15K
FR-CV-22K(-AT)	FR-CVL-22K
FR-CV-30K(-AT)	FR-CVL-30K
FR-CV-37K	FR-CVL-37K
FR-CV-55K	FR-CVL-55K

## (3) 접속도

**포인트**

● 본 구성에서는 STO 기능만 대응이 됩니다.  
강제정지 감속 기능은 사용할 수 없습니다.



- (주) 1. 다음의 경우에 주회로 전원을 차단하는 시퀀스를 구성해 주십시오.
- FR-CV 또는 서보앰프에 알람이 발생했음.
  - EM1(강제정지1)을 유효하게 했음.
2. 서보앰프는 FR-CV가 준비 완료 후에 서보 ON이 되는 시퀀스를 구성해 주십시오.
3. FR-CV는 리셋 신호가 입력되어 운전 준비 완료가 되면 RSO 신호가 OFF 됩니다. RSO 신호가 ON 일때에 서보가 작동하지 않는 시퀀스를 구성해 주십시오.
4. FR-CV로 알람이 발생했을 경우, 서보앰프의 강제 정지 입력으로 정지하도록 해 주십시오.
5. 7kW 이하의 서보앰프의 경우, 반드시 내장 회생 저항기의 배선(5kW 이하 : P+와 D간, 7kW : P+와 C간)을 제거해 주십시오.
6. [Pr.PA04]를 “00\_”으로 설정해 EM1(강제정지 1)을 사용 가능하게 해 주십시오.
7. L11 및 L21에 사용하는 전선의 굵기가 L1, L2 및 L3에 사용하는 전선의 굵기보다 가는 경우, 노프즈 차단기를 사용해 주십시오.

# 11. 옵션 · 주변기기

## (4) 배선에 사용하는 전선

포인트
<ul style="list-style-type: none"> <li>● 전선 사이즈의 선정 조건은 다음과 같습니다. 전선의 종류 : 600V 비닐 절연 전선(IV전선) 부설 조건 : One wire is constructed in the air</li> </ul>

### (a) 전선 사이즈

#### 1) P와 P+간 및 N과 N-간

FR-CV와 서보앰프 사이의 직류 전원(P+, N-단자)의 접속 전선 사이즈를 나타냅니다.

서보앰프 용량의 합계[kW]	전선[mm <sup>2</sup> ]
1 이하	2
2	3.5
5	5.5
7	8
11	14
15	22
22	50

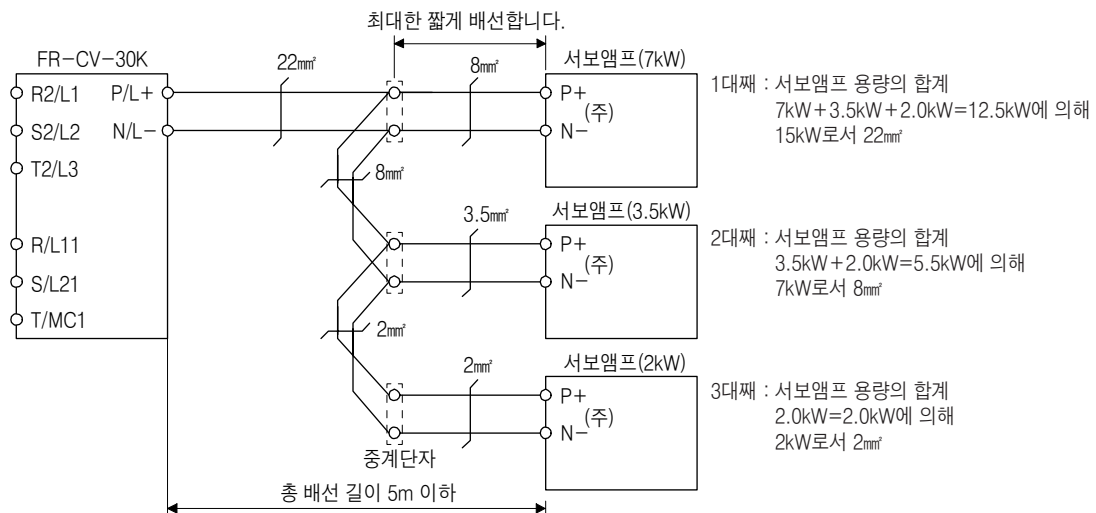
#### 2) 접지

접지에는 다음에 있는 표에 나타내는 사이즈 이상의 전선을 사용하고, 가능한 짧게 해 주십시오.

전원 회생 공통 컨버터	접지선 사이즈[mm <sup>2</sup> ]
FR-CV-7.5K~FR-CV-15K	14
FR-CV-22K · FR-CV-30K	22
FR-CV-37K · FR-CV-55K	38

### (b) 전선 사이즈의 선정 예

서보앰프를 복수대 접속하는 경우, 서보앰프의 단자 P+, N-단자의 배선은 반드시 중계단자를 사용해 주십시오. 또한, 서보앰프의 용량이 큰 것으로부터 차례차례 접속해 주십시오.



(주) 7kW 이하서보앰프의 경우, 반드시 내장 회생 저항기의 배선(5kW 이하 : P+와 D간, 7kW : P+와 C간)을 제거해 주십시오.

## 11. 옵션 · 주변기기

### (5) 그 외의 주의 사항

- (a) 역률개선통 반응 장치는, 반드시 전용 별도설치 리액터(FR-CVL)를 사용해 주십시오.  
역률개선통 AC 리액터(FR-HAL), 역률개선통 DC 리액터(FR-HEL)는 사용하지 말아 주십시오.
- (b) FR-CV와 서보앰프의 입출력(주회로)은 고주파 성분을 포함하고 있어 이러한 근처에서 사용되는 통신 기기(AM라디오 등)에 전파장해를 주는 경우가 있습니다. 이 경우, 라디오 노이즈필터(FR-BIF) 또는 라인 노이즈필터(FR-BSF01, FR-BLF)를 설치하는 것으로 장해를 작게 할 수 있습니다.
- (c) FR-CV와 서보앰프간의 직류 전원 접속의 총배선 길이는 5m 이하로, 반드시 트위스트 처리해 주십시오.

### (6) 사양

항목		전원 회생 공통 컨버터 FR-CV- <u>    </u>						
		7.5K	11K	15K	22K	30K	37K	55K
접속 가능한 서보앰프 용량의 합계 [kW]		3.75	5.5	7.5	11	15	18.5	27.5
서보앰프 최대 용량 [kW]		3.5	5	7	11	15	15	22
출력	접속 가능한 서보모터 정격 전류의 합계 [A]	33	46	61	90	115	145	215
	회생 제동 토크	단 시간 정격	적용 서보모터의 합계 용량 300% 토크 60s (주1)					
		연속 정격	100% 토크					
전원	정격 입력 교류 전압 · 주파수	삼상 AC200~220V 50Hz, AC200~230V 60Hz						
	교류 전압 허용 변동	삼상 AC170~242V 50Hz, AC170~253V 60Hz						
	주파수 허용 변동	±5%						
	전원설비 용량 (주2) [kVA]	17	20	28	41	52	66	100
보호구조(JEM 1030), 냉각방식		개방형(IP00), 강제냉각						
환경	주위 온도	-10℃~+50℃(동결이 없을것)						
	주위 습도	90% RH 이하(결로가 없을것)						
	분위기	실내(직사광선이 닿지 않을 것, 부식성 가스 · 인화성 가스 · 오일 미스트 · 먼지가 없을 것)						
표고, 진동		해발 1000m 이하, 5.9m/s <sup>2</sup> 이하						
노푸즈 차단기 또는 누전 차단기		30AF	50AF	100AF	100AF	225AF	225AF	225AF
		30A	50A	75A	100A	125A	125A	175A
전자 접촉기		S-N20	S-N35	S-N50	S-N65	S-N95	S-N95	S-N125

(주) 1. 이 시간은 FR-CV의 보호기능이 동작하는 시간입니다. 서보앰프는 10.1절 기재의 시간에 보호기능으로 동작합니다.

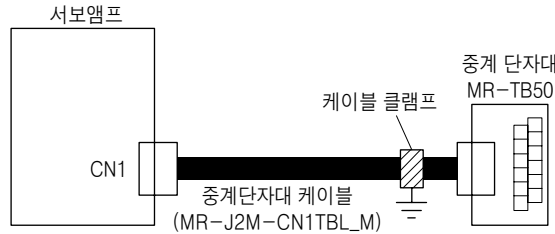
2. 접속 가능한 서보앰프의 용량을 접속했을 경우, 서보앰프의 값으로 해 주십시오.

# 11. 옵션 · 주변기기

## 11.6 중계 단자대 MR-TB50

### (1) 사용 방법

중계 단자대(MR-TB50)를 사용하는 경우, 반드시 중계 단자대 케이블(MR-J2M-CN1TBL\_M)과 세트로 사용해 주십시오.



중계 단자대 케이블은 중계 단자대측에서 표준 부속의 케이블 클램프 옵션(AERSBAN-ESET)을 사용해서 설치해 주십시오. 케이블 클램프 옵션의 사용 방법은 11.14절 (2) (c)를 참조해 주십시오.

### (2) 단자대 라벨

중계 단자대에는 다음의 것을 사용해 주십시오. 이 라벨은 중계 단자대 MR-TB50에 부착되어 있습니다.

위치제어 모드

1	P15R	2	LG	3	LAR	4	LBR	5	LZR	6	PG	7	SON	8	PC	9	RES	10	DICOM	11	ZSP	12	TLC	13	TLA	14	OP	15	NP	16	CR	17	LSP	18	LOP	19	DICOM	20	RD
2	VC	3	LA	4	LB	5	LZ	6	PP	7	OPC	8	TL	9	DICOM	10	INP	11	INP	12	LG	13	LG	14	LG	15	NG	16	EMG	17	LSN	18	DICOM	19	ALM	20	SD		

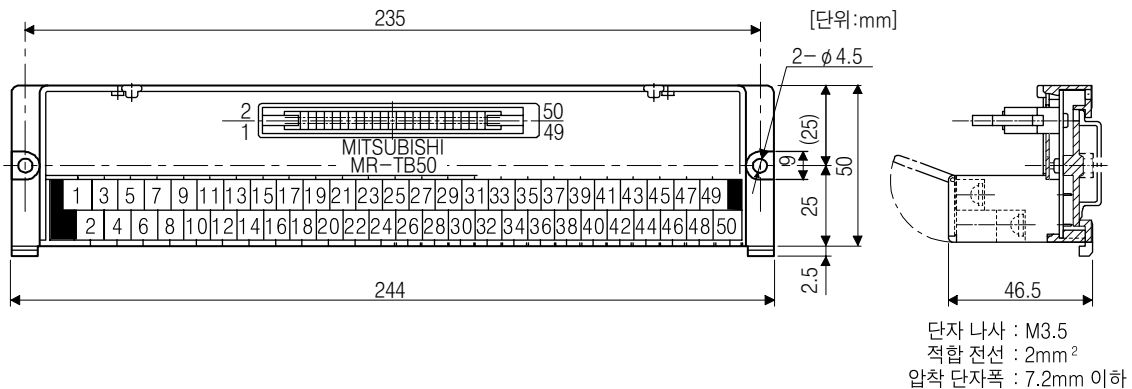
속도제어 모드

1	P15R	2	LG	3	LAR	4	LBR	5	LZR	6	SON	7	ST1	8	RES	9	DICOM	10	ZSP	11	TLC	12	TLA	13	OP	14	SP1	15	LSP	16	LOP	17	DICOM	18	RD
2	VC	3	LA	4	LB	5	LZ	6	SP2	7	ST2	8	DICOM	9	SA	10	SA	11	LG	12	LG	13	LG	14	EMG	15	LSN	16	DICOM	17	ALM	18	SD		

토크제어 모드

1	P15R	2	LG	3	LAR	4	LBR	5	LZR	6	SON	7	SR2	8	RES	9	DICOM	10	ZSP	11	VLC	12	TC	13	OP	14	SP1	15	LOP	16	DICOM	17	RD
2	VLA	3	LA	4	LB	5	LZ	6	SP2	7	RS1	8	DICOM	9	LG	10	LG	11	LG	12	EMG	13	DICOM	14	ALM	15	SD						

### (3) 외형도



# 11. 옵션 · 주변기기

## (4) 중계 단자대 케이블 MR-J2M-CN1TBL\_M

(a) 형명의 설명

형명 : MR - J2M - CN1TBL \_ M

기호	케이블 길이 [m]
05	0.5
1	1

(b) 접속도

10150-6000EL(서보앰프 측)				D7650-B500FL(중계단자 측)	
위치	신호 약칭		핀 번호		핀 번호
P15R	P15R	P15R	1		1
	VC	VLA	2		2
LG	LG	LG	3		3
LA	LA	LA	4		4
LAR	LAR	LAR	5		5
LB	LB	LB	6		6
LBR	LBR	LBR	7		7
LZ	LZ	LZ	8		8
LZR	LZR	LZR	9		9
PP			10		10
PG			11		11
OPC			12		12
			13		13
			14		14
SON	SON	SON	15		15
LOP	SP2	SP2	16		16
PC	ST1	RS2	17		17
TL	ST2	RS1	18		18
RES	RES	RES	19		19
DICOM	DICOM	DICOM	20		20
DICOM	DICOM	DICOM	21		21
INP	SA		22		22
ZSP	ZSP	ZSP	23		23
INP	SA		24		24
TLC	TLC	TLC	25		25
			26		26
TLA	TLA	TC	27		27
LG	LG	LG	28		28
			29		29
LG	LG	LG	30		30
			31		31
			32		32
OP	OP	OP	33		33
LG	LG	LG	34		34
NP			35		35
NG			36		36
			37		37
			38		38
			39		39
			40		40
CR	SP1	SP1	41		41
EMG	EMG	EMG	42		42
LSP	LSP		43		43
LSN	LSN		44		44
LOP	LOP	LOP	45		45
DOCOM	DOCOM	DOCOM	46		46
DOCOM	DOCOM	DOCOM	47		47
ALM	ALM	ALM	48		48
RD	RD	RD	49		49
			50		50
SD	SD	SD	플레이트		



# 11. 옵션 · 주변기기

## 11. 7 MR Configurator2

MR Configurator2(SW1DNC-MRC2-E)는 서보앰프의 통신기능을 사용해서 PC로 파라미터 설정값의 변경 · 그래프 표시 · 테스트 운전 등을 실행합니다.

### (1) 사양

항목	내용
프로젝트	프로젝트의 작성 · 읽기 · 보존 · 삭제, 시스템 설정, 인쇄
파라미터	파라미터 설정
모니터	일괄 표시, 입출력 모니터 표시, 그래프, ABS 데이터 표시
진단	알람 표시, 알람 발생시 데이터 표시, 드라이브 레코더, 회전하지 않는 이유 표시, 시스템 구성 표시, 수명 진단, 기계 진단, 풀 클로즈드 진단, 리니어 진단
테스트 운전	JOG 운전, 위치결정 운전, 모터 없음 운전 (주), DO 강제 출력, 프로그램 운전, 테스트 운전 이벤트 정보
조정	원터치 조정, 튜닝, 머신 어날라이저
기타	서보 어시스턴트, 파라미터 설정 범위 갱신, 기계 단위 환산 설정, 헬프 표시, MELFANSweb으로의 접속

(주) 회전형 서보모터만 대응하고 있습니다. 리니어 서보모터 및 다이렉트 드라이브 모터는 대응 예정입니다.

### (2) 시스템 구성

#### (a) 구성품

MR Configurator2(SW1DNC-MRC2-E)를 사용하려면 서보앰프 및 서보모터 외에 다음 것이 필요합니다.

기종	(주1) 내용	
(주2, 3, 4, 5) PC	OS	Microsoft® Windows® 7 Ultimate [Service Pack 없음/1] Microsoft® Windows® 7 Enterprise [Service Pack 없음/1] Microsoft® Windows® 7 Professional [Service Pack 없음/1] Microsoft® Windows® 7 Home Premium [Service Pack 없음/1] Microsoft® Windows® 7 Starter [Service Pack 없음/1] Microsoft® Windows Vista® Home Basic [Service Pack 없음/1/2] Microsoft® Windows Vista® Home Premium [Service Pack 없음/1/2] Microsoft® Windows Vista® Business [Service Pack 없음/1/2] Microsoft® Windows Vista® Ultimate [Service Pack 없음/1/2] Microsoft® Windows Vista® Enterprise [Service Pack 없음/1/2] Microsoft® Windows® XP Professional [Service Pack 2/3] Microsoft® Windows® XP Home Edition [Service Pack 2/3] Microsoft® Windows® 2000 Professional [Service Pack 4]
	CPU	데스크탑형 PC : Intel® Celeron® 프로세서 2.8GHz 이상 추천 노트북 PC : Intel® Pentium® M 프로세서 1.7GHz 이상 추천
	메모리	512MB 이상 추천 (32비트 OS 대응), 1GB 이상 (64비트 OS 대응)
	하드 디스크	1GB 이상의 빈 용량
	통신 인터페이스	USB 포트를 사용
브라우저	Internet Explorer 4.0이상	
디스플레이	해상도 1024×768 이상, High Color(16bit) 표시가 가능한 것. 상기 PC에 접속 가능한 것.	
키보드	상기 PC에 접속 가능한 것.	
마우스	상기 PC에 접속 가능한 것.	
프린터	상기 PC에 접속 가능한 것.	
USB 케이블	MR-J3USBCBL3M	

## 11. 옵션 · 주변기기

(주) 1. Windows, Windows Vista는 미국 Microsoft Corporation의 미국 및 그 외의 나라에 있어서의 등록상표입니다.

Celeron, Pentium는 Intel Corporation의 등록상표입니다.

2. 사용하는 PC에 따라 MR Configurator2가 정상적으로 작동하지 않는 경우가 있습니다.

3. Microsoft® Windows® 7, Microsoft® Windows® Vista®, Microsoft® Windows® XP를 사용하시는 경우는 다음에 나타내는 기능을 사용할 수 없습니다.

- Windows® 호환 모드로의 애플리케이션 기동
- 사용자 간이 변환
- 리모트 데스크탑
- 큰 폰트(화면 프로퍼티의 상세 설정)
- 통상의 사이즈(96DPI) 이외의 DPI 설정(화면 프로퍼티의 상세 설정)

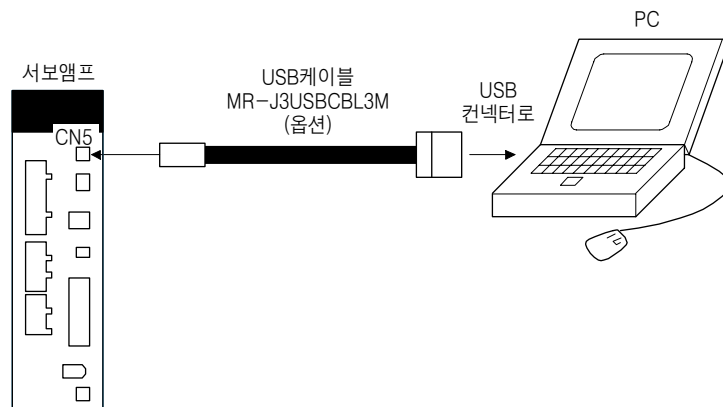
또, 64bit의 OS는 Windows® 7만 대응하고 있습니다.

4. Windows® 7을 사용하시는 경우는 다음에 나타내는 기능은 사용할 수 없습니다.

- Windows XP Mode
- Windows 터치

5. Windows Vista® 및 Windows® 7에서는 USER 권한 이상의 사용자로 사용해 주십시오.

### (b) 서버앰프와의 접속



## 11. 옵션 · 주변기기

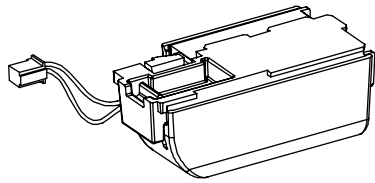
### 11. 8 배터리

#### 포인트

- 배터리의 수송과 유럽의 신전지 지령에 대해서는 부록 2, 부록3을 참조해 주십시오.

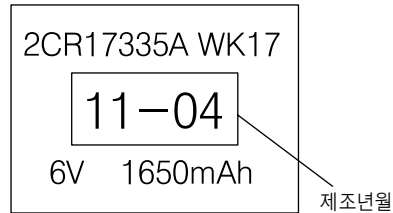
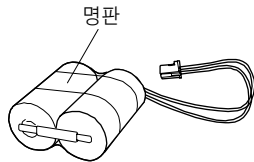
#### (1) MR-BAT6V1SET의 사용 목적

절대위치 검출 시스템을 구축할 경우에 사용합니다. 장착 방법 등에 대해서는 12.4절을 참조해 주십시오.



#### (2) 배터리의 제조 년월

MR-BAT6V1SET에 내장되어 있는 MR-BAT6V1 배터리의 제조 년월은 MR-BAT6V1 배터리에 부착되어 있는 명판에 기재되어 있습니다

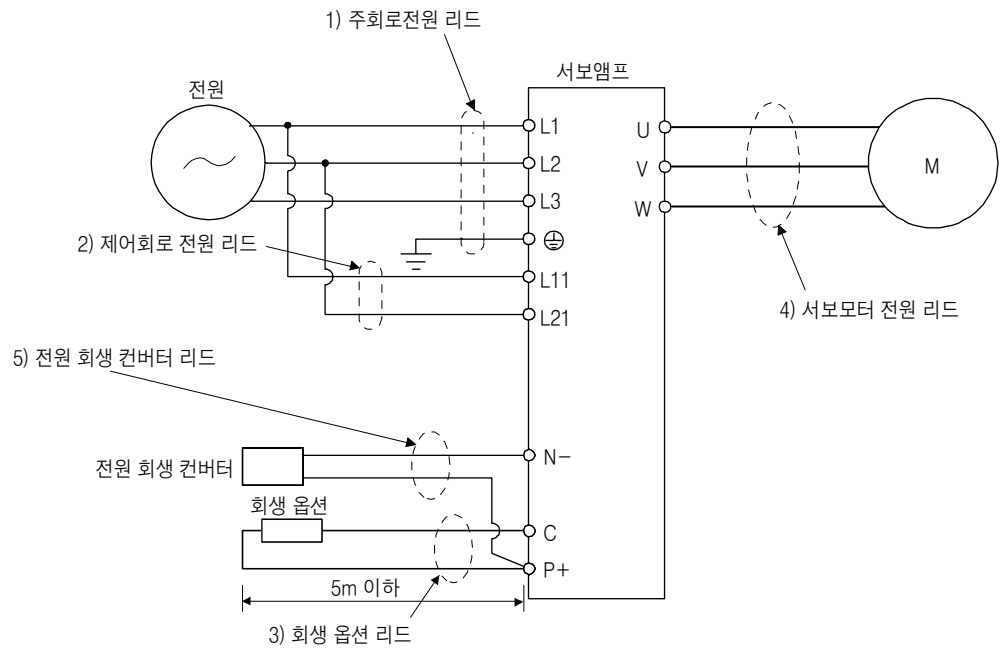


# 11. 옵션 · 주변기기

## 11. 9 전선 선정 예

포인트
<ul style="list-style-type: none"> <li>● UL/CSA 규격에 대응하는 경우, 배선은 부록5에 나타내는 전선을 사용해 주십시오. 그 외의 규격에 대응하는 경우에는 각 규격에 준거한 전선을 사용해 주십시오.</li> <li>● 전선 사이즈의 선정 조건은 다음과 같습니다. 부설 조건 : One wire is constructed in the air 배선 길이 : 30m 이하</li> </ul>

배선에 사용하는 전선을 나타냅니다. 본 절에 기재된 전선 또는 동등품을 사용해 주십시오.



## 11. 옵션 · 주변기기

### (1) 600V 2중 비닐 절연 전선(HIV전선)을 사용하는 경우

HIV전선을 사용하는 경우의 전선 사이즈 선정 예를 나타냅니다.

표 11.1 전선 사이즈 선정 예1(HIV전선)

서보앰프	전선[mm] (주1)			
	1) L1 · L2 · L3 · ⊕	2) L11 · L21	3) P+ · C	4) U · V · W · ⊖ (주3)
MR-J4-10A	2(AWG14)	1.25~2 (AWG16~14) (주4)	2(AWG14)	AWG18~14 (주4)
MR-J4-20A				
MR-J4-40A				
MR-J4-60A				
MR-J4-70A				
MR-J4-100A				
MR-J4-200A				
MR-J4-350A	3.5(AWG12)			AWG16~10
MR-J4-500A (주2)	5.5(AWG10) : a	1.25(AWG16) : a 2(AWG14) : d (주4)	2(AWG14) : c	2(AWG14) : c 3.5(AWG12) : a 5.5(AWG10) : a
MR-J4-700A (주2)	8(AWG8) : b			2(AWG14) : c 3.5(AWG12) : a 5.5(AWG10) : a 8(AWG8) : b

- (주) 1. 표 안의 알파벳은 압착 공구를 나타냅니다. 압착 단자 및 적합 공구에 대해서는 본 절(2)를 참조해 주십시오.  
 2. 단자대에 접속할 때는 반드시 단자대에 부속되어 있는 나사를 사용해 주십시오.  
 3. 이 전선 사이즈는 서보앰프의 커넥터 및 단자대의 적합 전선입니다. 서보모터의 배선에 사용하는 전선에 대해서는 각 서보모터 기술자료집을 참조해 주십시오.  
 4. UL/CSA 규격에 대응하는 경우, 2mm를 사용해 주십시오.

전원 회생 컨버터(FR-RC)에 사용하는 전선(5))은 다음 사이즈의 것을 사용해 주십시오.

형명	전선[mm]
FR-RC-15K	14(AWG6)
FR-RC-30K	14(AWG6)
FR-RC-55K	22(AWG4)

### (2) 압착 단자 선정 예

서보앰프 단자대용 압착 단자의 선정 예를 나타냅니다.

기호	서보앰프측 압착 단자		
	(주2) 압착 단자	적용 공구	메이커명
a	FVD5.5-4	YNT-1210S	JST
(주1) b	8-4NS	YHT-8S	
c	FVD2-4	YNT-1614	
d	FVD2-M3		
e	FVD1.25-M3	YNT-2216	

- (주) 1. 압착 부분을 절연 튜브로 감싸 주십시오.  
 2. 압착 단자는 사이즈에 따라 설치할 수 없는 경우가 있기 때문에 반드시 추천품 또는 상당품을 사용해 주십시오.

## 11. 옵션 · 주변기기

### 11.10 노퓨즈 차단기 · 퓨즈 · 전자 접촉기(권장품)

#### (1) 주회로 전원용

노퓨즈 차단기 및 전자 접촉기는 서보앰프 1대에 대해서 반드시 1대씩 사용해 주십시오.  
노퓨즈 차단기 대신에 퓨즈를 사용하는 경우, 본 절 기재의 사양품을 사용해 주십시오.

서보앰프	노퓨즈 차단기 (주1)		퓨즈			전자 접촉기 (주2)
	프레임, 정격 전류	전압 AC [V]	클래스	전류[A]	전압 AC [V]	
MR-J4-10A	30A프레임 5A	240	T	10	300	S-N10
MR-J4-20A				15		
MR-J4-40A	20					
MR-J4-60A	30A프레임 15A			40		
MR-J4-70A				70		
MR-J4-100A	30A프레임 20A			125		
MR-J4-200A	30A프레임 30A			150		
MR-J4-350A	50A프레임 50A					
MR-J4-500A	100A프레임 75A					
MR-J4-700A						

(주) 1. 서보앰프를 UL/CSA 규격에 대응시키는 경우, 부록 5를 참조해 주십시오.

2. 작동 지연 시간(조작 코일에 전류가 흐르고 나서, 접점이 닫힐 때까지의 시간)이 80ms 이하의 전자 접촉기를 사용해 주십시오.

#### (2) 제어회로용

제어회로 전원의 배선(L11, L21)이 주회로 전원의 배선(L1, L2, L3)보다 가는 경우, 분기회로의 보호용으로 과전류 보호 기기(노퓨즈 차단기나 퓨즈 등)를 설치해 주십시오.

서보앰프	노퓨즈 차단기 (주)		퓨즈(Class T)		퓨즈(Class K5)	
	프레임, 정격 전류	전압 AC [V]	전류[A]	전압 AC [V]	전류[A]	전압 AC [V]
MR-J4-10A	30A프레임 5A	240	1	300	1	250
MR-J4-20A						
MR-J4-40A						
MR-J4-60A						
MR-J4-70A						
MR-J4-100A						
MR-J4-200A						
MR-J4-350A						
MR-J4-500A						
MR-J4-700A						

(주) 서보앰프를 UL/CSA 규격에 대응시키는 경우, 부록 5를 참조해 주십시오.

### 11.11 역률개선 DC 리액터

역률개선 DC 리액터를 사용하면 다음과 같은 효과를 얻을 수 있습니다.

- 서보앰프의 입력 전류의 파형율을 향상시키는 것으로 역률을 개선합니다.
- 전원 용량을 작게 할 수 있습니다.
- 입력 역률은 약 85%로 개선됩니다.
- 역률개선 AC 리액터(FR-HAL)에 비해 손실을 작게 할 수 있습니다.

서보앰프에 역률개선 DC 리액터를 접속하는 경우, 반드시 P3와 P4의 사이의 배선을 제거해 주십시오. 접속된 상태에서는 역률개선 DC 리액터의 효과를 얻을 수 없습니다.

역률개선 DC 리액터는 사용시에 발열합니다. 이 때문에 방열 공간으로 상하 방향으로 10cm 이상, 좌우 방향으로 5cm 이상의 간격을 확보해 주십시오.

# 11. 옵션 · 주변기기

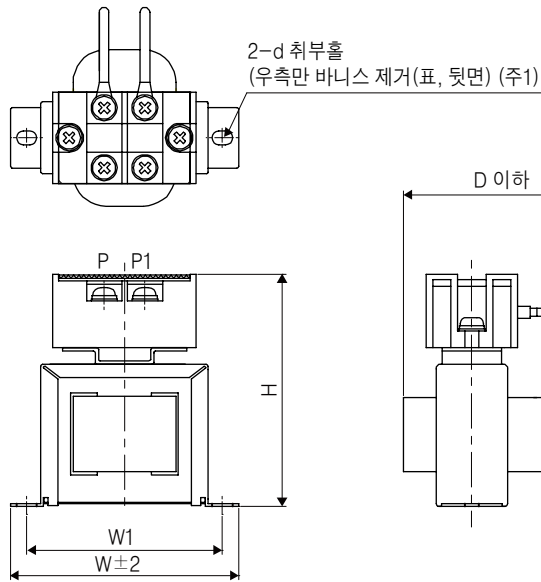


그림 11.1

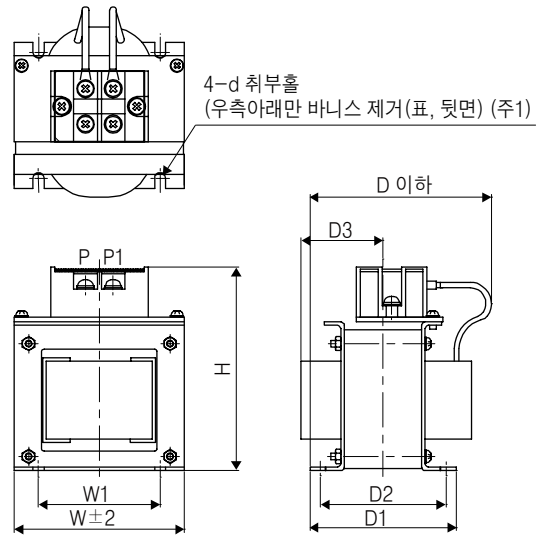
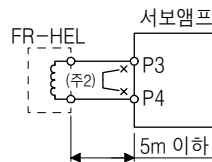


그림 11.2



- (주) 1. 접지 배선하는 경우에 사용해 주십시오.
- 2. 역률개선 DC 리액터를 사용하는 경우에는 P3과 P4간의 단락바를 제거해 주십시오.

서보앰프	역률개선 DC 리액터	외형도	치수[mm]							단자 사이즈	질량 [kg]	사용 전선 [mm <sup>2</sup> ] (주2)		
			W	W1	H	D(주1)	D1	D2	D3				d	
MR-J4-10A, MR-J4-20A	FR-HEL-0.4K	그림 11.1	70	60	71	61	/	21	/	M4	M4	0.4	2(AWG14)	
MR-J4-40A	FR-HEL-0.75K		85	74	81	61		21		M4	M4	0.5		
MR-J4-60A, MR-J4-70A	FR-HEL-1.5K		85	74	81	70		30		M4	M4	0.8		
MR-J4-100A	FR-HEL-2.2K		85	74	81	70		30		M4	M4	0.9		
MR-J4-200A	FR-HEL-3.7K	그림 11.2	77	55	92	82	66	57	37	M4	M4	1.5		
MR-J4-350A	FR-HEL-7.5K		86	60	113	98	81	72	43	M4	M5	2.5		3.5(AWG12)
MR-J4-500A	FR-HEL-11K		105	64	133	112	92	79	47	M6	M6	3.3		5.5(AWG10)
MR-J4-700A	FR-HEL-15K		105	64	133	115	97	84	48.5	M6	M6	4.1		8(AWG8)

- (주) 1. 최대 치수입니다. 입출력선의 휨에 의해 치수가 변화합니다.
- 2. 전선 사이즈의 선정 조건은 다음과 같습니다.  
전선의 종류 : 600V 2종 비닐 절연 전선(HIV 전선)  
부설 조건 : One wire is constructed in the air

# 11. 옵션 · 주변기기

## 11.12 역률개선 AC 리액터

역률개선 AC 리액터를 사용하면 다음과 같은 효과를 얻을 수 있습니다.

- 서보앰프의 입력 전류의 과형율을 향상시키는 것으로 역률을 개선합니다.
- 전원 용량을 작게 할 수 있습니다.
- 입력 역률은 약 80%로 개선됩니다.

2대 이상의 서보앰프에 역률개선 AC 리액터를 사용하는 경우, 반드시 서보앰프 1대마다 역률개선 AC 리액터를 접속해 주십시오. 여러대를 1대의 리액터로 사용했을 경우, 전체 서보앰프가 운전되지 않으면 충분한 역률개선 효과를 얻을 수 없습니다.

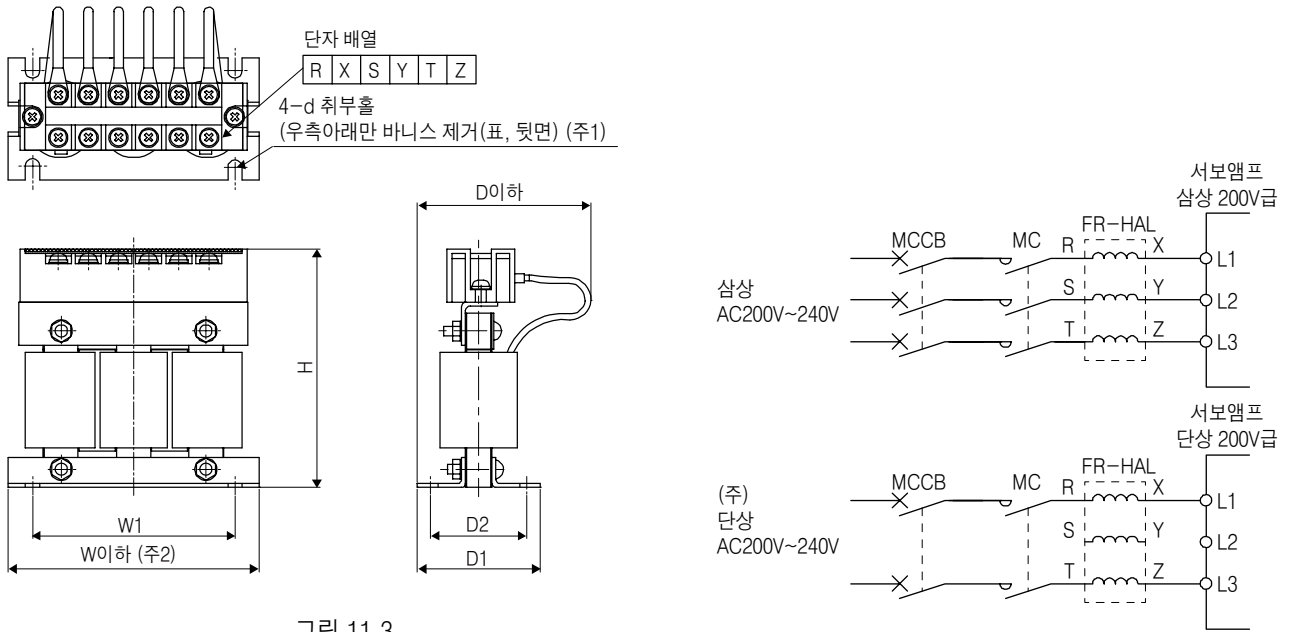


그림 11.3

- (주) 1. 접지 배선하는 경우에 사용해 주십시오.  
2. FR-HAL-0.4K~1.5K는 W±2가 됩니다.

- (주) 단상 AC200V~240V 전원의 경우, 전원은 L1 및 L3에 접속하고 L2에는 아무것도 접속하지 않아 주십시오.

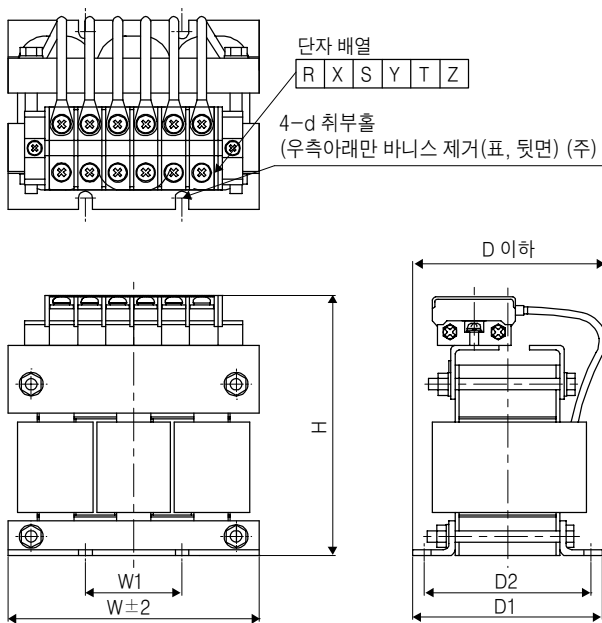


그림 11.4

- (주) 접지 배선하는 경우에 사용해 주십시오.



## 11. 옵션 · 주변기기

서보앰프	역률개선 AC 리액터	외형도	치수[mm]							단자 사이즈	질량 [kg]
			W	W1	H	D(주)	D1	D2	d		
MR-J4-10A, MR-J4-20A	FR-HAL-0.4K	그림 11.3	104	84	99	72	51	40	M5	M4	0.6
MR-J4-40A	FR-HAL-0.75K		104	84	99	74	56	44	M5	M4	0.8
MR-J4-60A, MR-J4-70A	FR-HAL-1.5K		104	84	99	77	61	50	M5	M4	1.1
MR-J4-100A	FR-HAL-2.2K		115 (주)	40	115	77	71	57	M6	M4	1.5
MR-J4-200A	FR-HAL-3.7K		115 (주)	40	115	83	81	67	M6	M4	2.2
MR-J4-350A	FR-HAL-7.5K	그림 11.4	130	50	135	100	98	86	M6	M5	4.2
MR-J4-500A	FR-HAL-11K		160	75	164	111	109	92	M6	M6	5.2
MR-J4-700A	FR-HAL-15K		160	75	167	126	124	107	M6	M6	7.0

(주) 최대 치수입니다. 입출력선의 휨에 의해 치수가 변화합니다.

### 11.13 릴레이(추천품)

각 인터페이스에서 릴레이를 사용할 경우, 다음 릴레이를 사용 하십시오.

인터페이스명	선정예
디지털 입력 신호(인터페이스 DI-1) 신호의 개폐에 사용하는 릴레이	접촉 불량을 방지하기 위해 미소 신호용(트윈 접점)을 이용 하십시오. (예) 오므론 : G2A형, MY형
디지털 출력 신호(인터페이스 DO-1) 신호에 사용하는 릴레이	DC12V 또는 DC24V의 정격 전류 40mA 이하의 소형 릴레이 (예) 오므론 : MY형

# 11. 옵션 · 주변기기

## 11.14 노이즈 대책

노이즈는 외부에서 침입하여 서보앰프를 오동작시키는 노이즈와, 서보앰프에서 복사하여 주변기기를 오동작시키는 노이즈가 있습니다. 서보앰프는 미약 신호를 취급하는 전자기기이므로 다음의 일반적인 대책이 필요합니다. 또한, 서보앰프 출력을 높은 캐리어 주파수로 초핑(Chopping)하므로 노이즈의 발생원인이 됩니다. 이 노이즈 발생에 의해 주변기기가 오동작하는 경우에는, 노이즈를 억제하는 대책을 실행합니다. 이 대책은 노이즈 전파 경로에 따라 다소 다릅니다.

### (1) 노이즈 대책 방법

#### (a) 일반 대책

- 서보앰프의 동력선(입출력선)과 신호선의 평행 포선이나 다발 배선은 피하고, 분리 배선 하십시오.
- 엔코더와의 접속선, 제어용 신호선에는 트위스트 페어 실드선을 사용하고, 실드선의 외피는 단자 SD에 접속합니다.
- 접지는 서보앰프, 서보모터 등을 1점 접지로 합니다.(3. 11절 참조)

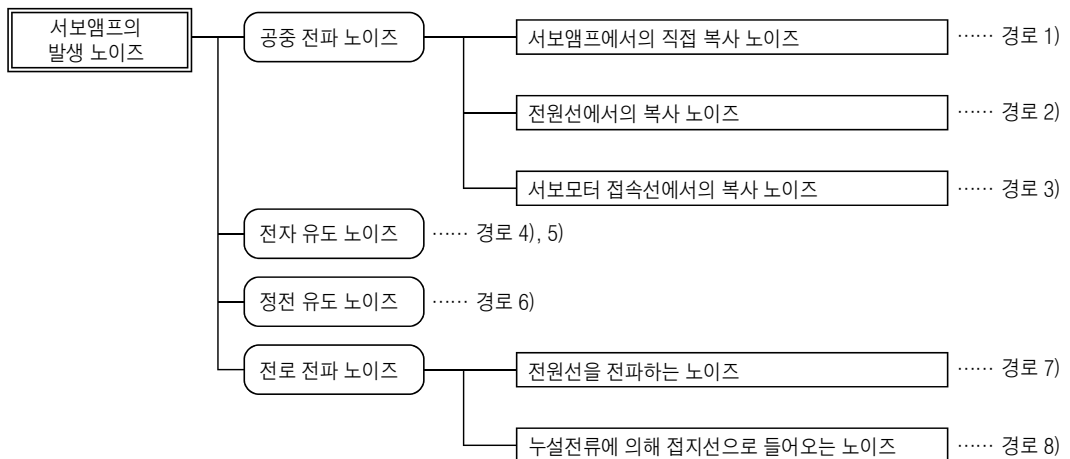
#### (b) 외부에서 침입하여 서보앰프를 오동작시킨 노이즈

서보앰프 부근에 노이즈가 많이 발생하는 기기(전자접촉기, 전자 브레이크, 다량의 릴레이를 사용 등)이 설치되어 있어, 서보앰프가 오동작할 염려가 있을 때는 다음과 같은 대책을 세울 필요가 있습니다.

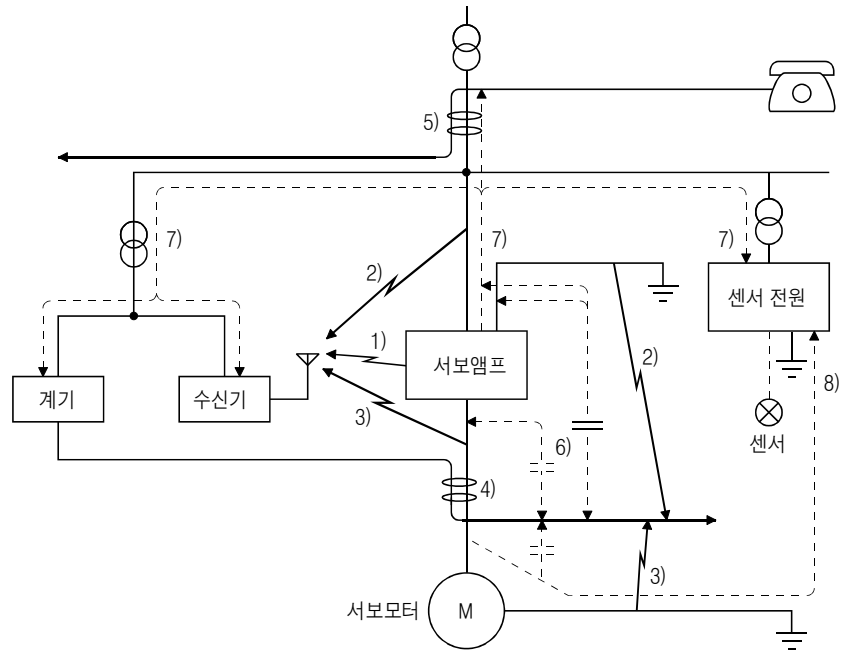
- 노이즈를 많이 발생하는 기기에 서지킬러를 설치하여 발생 노이즈를 억제합니다.
- 신호선에 데이터 라인필터를 붙입니다.
- 검출기와의 접속선, 제어용 신호선의 실드를 케이블 클램프 공구로 접지합니다.
- 서보앰프에는 서지 업소버를 내장하고 있지만, 보다 큰 외래 노이즈나 번개 서지에 대해서, 서보앰프나 그 외의 기기를 보호하기 위해서 장치의 전원 입력 부분에 배리스터(varistor)를 장착하는 것을 추천합니다.

#### (c) 서보앰프에서 복사하여 주변기기를 오동작시킨 노이즈

서보앰프에서 발생하는 노이즈는 서보앰프 본체 및 서보앰프 주회로(입출력)에 접속되는 전선에서 복사되는 것, 주회로 전선에 근접한 주변기기의 신호선에 전자적 및 정전적으로 유도하는 것, 그리고 전원 전로선으로 전해지는 것으로 나눌 수 있습니다.



# 11. 옵션 · 주변기기



노이즈 전파 경로	대책
1) 2) 3)	<p>계산기, 수신기, 센서 등 미약신호를 취급하고, 노이즈의 영향을 받아 오동작하기 쉬운 기기와 그 신호선이 서보앰프와 동일반 내에 수납되어 있거나, 근접하여 포선되어 있는 경우에는 노이즈의 공중 전파로 인해 기기가 오동작할 수 있으므로, 다음과 같은 대책을 세우십시오.</p> <p>(1) 쉽게 영향을 받는 기기는 서보앰프에서 최대한 떨어뜨려 설치 하십시오.                      (2) 쉽게 영향을 받는 신호선은 서보앰프와의 입출력선에서 최대한 떨어뜨려 포선 하십시오.                      (3) 신호선과 동력선(서보앰프 입출력선)의 평행 포선과 다발 배선을 피하십시오.                      (4) 입출력선에 라인 노이즈 필터와 입력에 라디오 노이즈 필터를 삽입하여, 전선에서의 복사 노이즈를 억제 하십시오.                      (5) 신호선과 동력선에 실드선을 사용하거나, 개별 금속 덕트를 넣어 주십시오.</p>
4) 5) 6)	<p>신호선이 동력선에 평행 포선되어 있거나, 동력선과 함께 묶여 있는 경우에는 전자 유도 노이즈, 정전유도 노이즈에 의해, 노이즈 신호선에 전파하여 오동작하는 경우가 있으므로 다음과 같은 대책을 세우십시오.</p> <p>(1) 쉽게 영향을 받는 기기는 서보앰프에서 최대한 떨어뜨려 설치 하십시오.                      (2) 쉽게 영향을 받는 신호선은 서보앰프와의 입출력선에서 최대한 떨어뜨려 포선 하십시오.                      (3) 신호선과 동력선(서보앰프 입출력선)의 평행 포선과 다발 배선을 피하십시오.                      (4) 신호선과 동력선에 실드선을 사용하거나, 개별 금속 덕트에 넣어 주십시오.</p>
7)	<p>주변기기의 전원이 서보앰프와 동일 계통의 전원과 접속되어 있는 경우에는, 서보앰프에서 발생한 노이즈가 전원선을 역류하고, 기기가 오동작하는 수가 있으므로 다음과 같은 대책을 세우십시오.</p> <p>(1) 서보앰프의 동력선(입력선)에 라디오 노이즈 필터(FR-BIF)를 설치 하십시오.                      (2) 서보앰프의 동력선에 라인 노이즈 필터(FR-BSF01 · FR-BLF)를 설치 하십시오.</p>
8)	<p>주변기기와 서보앰프의 접지선에 의해 페루프 회로가 구성된 경우, 누설 전류가 관류하여 기기가 오동작하는 경우가 있습니다.                      이러한 때에는 기기의 접지선을 떼어내면 오동작하지 않게 되는 경우가 있습니다.</p>

# 11. 옵션 · 주변기기

## (2) 노이즈 대책품

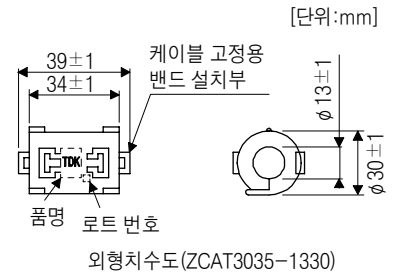
### (a) 데이터 라인 필터(추천품)

엔코더 케이블 등에 데이터 라인 필터를 설치하면 노이즈의 침입을 방지하는 효과가 있습니다.

데이터 라인 필터에는 TDK의 ZCAT3035-1330, NEC 토킨의 ESD-SR-250, 키타가와 공업의 GRFC-13 등이 있습니다.

참고 예로 ZCAT3035-1330(TDK)의 임피던스 사양을 나타냈습니다. 이 임피던스 값은 참고값이며 보증값이 아닙니다.

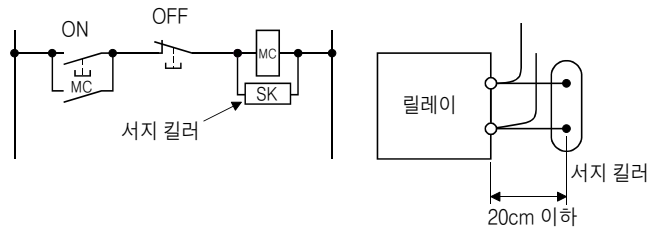
임피던스 (Ω)	
10MHz ~ 100MHz	100MHz ~ 500MHz
80	150



### (b) 서지 킬러(추천품)

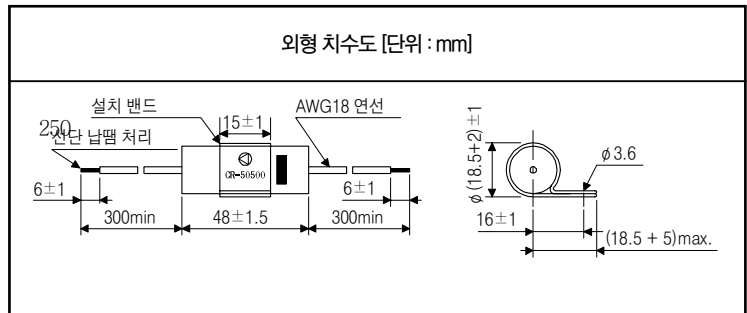
서보앰프 주변에 사용하는 AC 릴레이, 전자 접촉기 등에는 서지 킬러의 사용을 추천합니다.

서지 킬러는 다음의 제품 또는 상당품을 사용해 주십시오.



### (예) CR-50500(오카야전기산업)

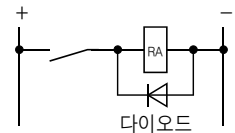
정격 전압 AC [V]	C [μF±20%]	R [Ω±30%]	시험 전압
250	0.5	50(1/2W)	단자간 : 625 VAC, 50/60Hz 60s 단자-케이스간 : 2000VAC 50/60Hz 60s



또한, DC 릴레이 · DC 밸브 등에는 다이오드를 설치합니다.

최대 전압 : 릴레이 등의 구동 전압의 4배 이상

최대 전류 : 릴레이 등의 구동 전류의 2배 이상



# 11. 옵션 · 주변기기

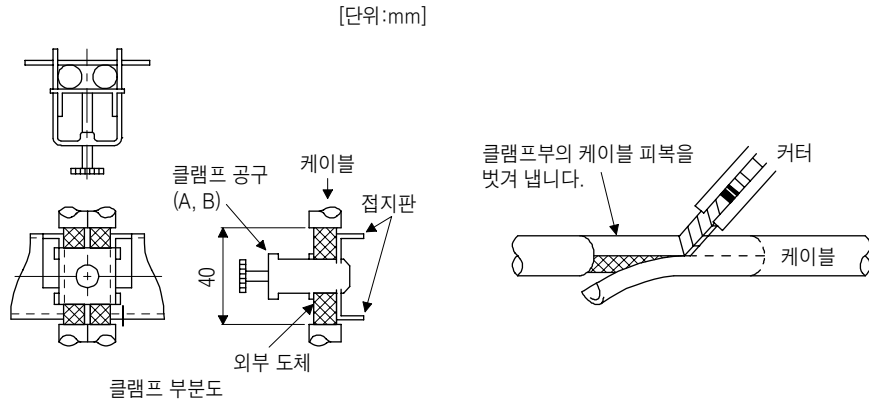
## (c) 케이블 클램프 공구 AERSBAN-SET

실드선의 접지선은 일반적으로는 컨넥터의 SD단자에 접속하면 충분하지만, 아래 그림과 같이 접지판에 직접 접속하여 효과를 높일 수 있습니다.

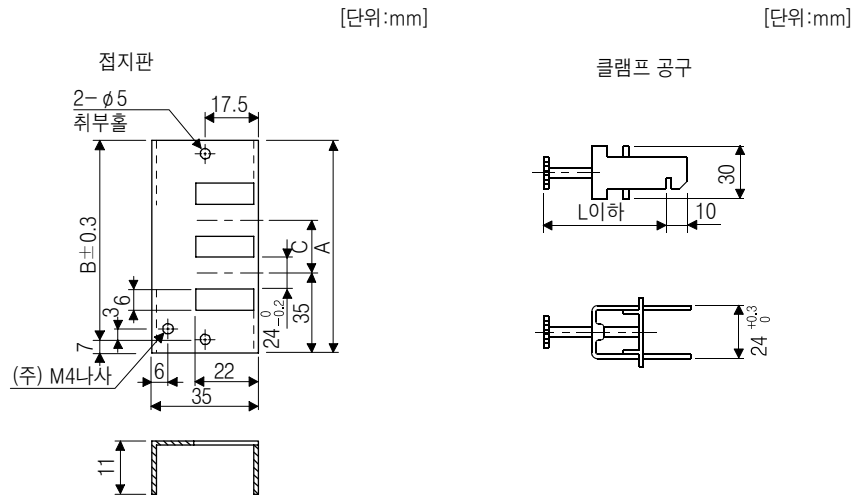
엔코더 케이블은 서보앰프 부근에 접지판을 설치하고, 아래 그림에 나타냈듯이 케이블의 피복을 일부 벗겨서 외부도체를 노출시키고, 그 부분을 클램프 공구로 접지판에 압착시켜 주십시오.

케이블이 가는 경우는 몇 가닥 모아서 클램프 하십시오.

케이블 클램프 공구는 접지판과 클램프 공구가 세트되어 있습니다.



### • 외형도



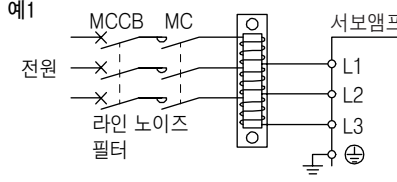
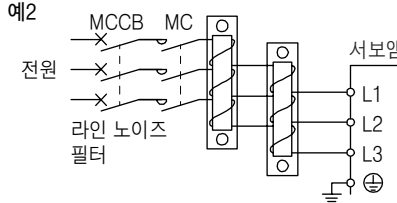
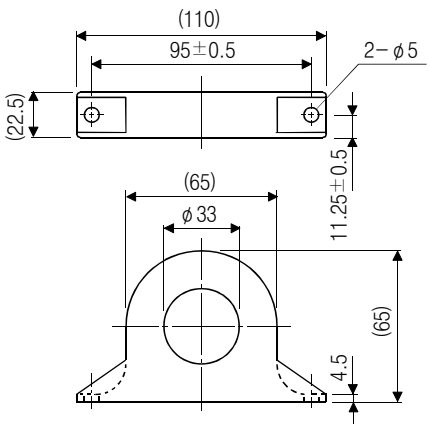
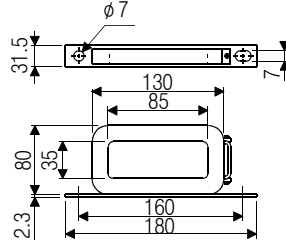
(주) 접지용 나사홀입니다. 제어반의 접지판에 접속해 주십시오.

형명	A	B	C	부속공구	클램프공구	L
AERSBAN-DSET	100	86	30	클램프 공구가 2개	A	70
AERSBAN-ESET	70	56		클램프 공구가 1개	B	45

# 11. 옵션 · 주변기기

## (d) 라인 노이즈 필터(FR-BSF01 · FR-BLF)

서보앰프의 전원 또는 출력측에서 복사하는 노이즈를 억제하는 효과가 있는 고주파의 누설 전류(영상 전류)의 억제에도 유효합니다. 특히 0.5MHz~5MHz의 대역에 대해 효과가 있습니다.

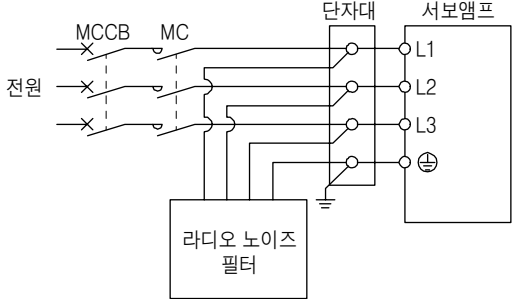
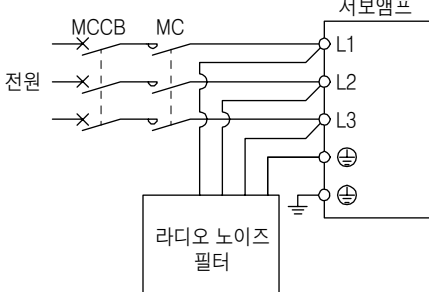
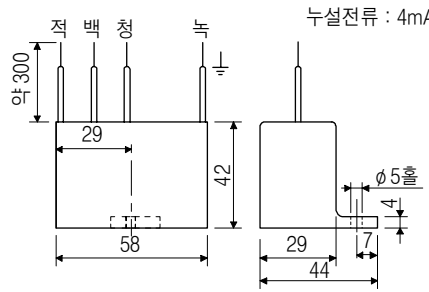
접속도	외형 치수도
<p>라인 노이즈 필터는 서보앰프의 주회로 전원(L1·L2·L3)과 서보모터 동력(U·V·W)의 전선에 사용합니다. 모든 전원은 모두 같은 방향으로 같은 횟수를 라인 노이즈 필터에 관통시켜 주십시오. 주회로 전원선에 사용하는 경우, 관통 횟수는 많을수록 효과가 있지만, 통상의 관통 횟수는 4회입니다. 서보모터 동력선에 사용하는 경우, 관통 횟수는 4회 이하로 해 주십시오. 이 경우, 접지선은 필터를 관통시키지 않아 주십시오. 관통시키면 효과가 감소합니다. 다음의 그림을 참고로 전선을 라인 노이즈 필터에 감아 필요로 하는 관통 횟수가 되도록 해 주십시오. 전선이 굵어서 감을 수 없는 경우, 2개 이상의 라인 노이즈 필터를 사용하여 관통 횟수의 합계가 필요 횟수가 되도록 해 주십시오. 라인 노이즈 필터는 할 수 있는 한 서보앰프의 근처에 배치해 주십시오. 노이즈 저감 효과가 향상됩니다.</p> <p><b>예1</b></p>  <p>(관통횟수 4회)</p> <p><b>예2</b></p>  <p>2개 사용하는 경우 (합계 관통횟수 4회)</p>	<p>FR-BSF01 (전선 사이즈 3.5mm<sup>2</sup>(AWG12) 이하용)</p> 
	<p>FR-BLF (전선 사이즈 5.5mm<sup>2</sup>(AWG10) 이상용)</p> 

# 11. 옵션 · 주변기기

## (e) 라디오 노이즈 필터(FR-BIF)

서보앰프의 전원측에서 복사하는 노이즈를 억제하는 효과가 있으며, 특히 10MHz 이하의 라디오 주파수 대역에 유효합니다. 입력 전용입니다.

200V급 : FR-BIF

접속도	외형 치수도[단위 : mm]
<p>접속선은 가능한 짧게 해 주십시오. 반드시 접지해 주십시오. 단상 전선으로 FR-BIF를 사용하는 경우, 배선에 사용하지 않는 리드선은 반드시 절연 처리를 해 주십시오.</p> <ul style="list-style-type: none"> <li>•MR-J4-350A 이하</li> </ul>  <ul style="list-style-type: none"> <li>•MR-J4-500A 이상</li> </ul> 	<p>외형 치수도[단위 : mm]</p>  <p>적 백 청 녹색 노출전류 : 4mA</p>

## 11. 옵션 · 주변기기

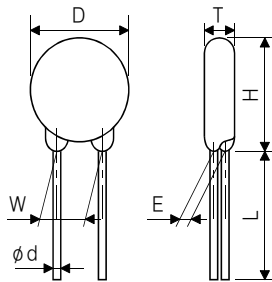
(f) 입력 전원용 배리스터(Varistor) (추천품)

서보앰프로의 외래 노이즈, 번개 서지 등의 회귀를 억제하는 효과가 있습니다. 배리스터를 사용하는 경우, 장치의 입력 전원의 각 상(相)간에 접속해 주십시오. 배리스터는 일본 케미콘제의 TND20V-431K 또는 TND20V-471K를 추천합니다.

배리스터의 자세한 사양 및 사용 방법에 대해서는 메이커의 카탈로그를 참조해 주십시오.

전원 전압	배리스터 (Varistor)	최대 정격					최대 제한 전압		정전 용량 (참고값)	배리스터 전압 정격(범위) V1mA
		허용 회로 전압		서지 전류 내량	에너지 내량	정격 펄스 전력	[A]	[V]		
		AC[Vrms]	DC[V]	8/20 $\mu$ s[A]	2ms[J]	[W]			[pF]	[V]
200V급	TND20V-431K	275	350	10000/1회	195	1.0	100	710	1300	430(387~473)
	TND20V-471K	300	385	7000/2회	215			775	1200	470(423~517)

[단위 : mm]



형명	D Max.	H Max.	T Max.	E ±1.0	(주)L min.	φd ±0.05	W ±1.0
TND20V-431K	21.5	24.5	6.4	3.3	20	0.8	10.0
TND20V-471K			6.6	3.5			

(주) 리드 길이(L)의 특수품에 대해서는 메이커에 문의해 주십시오.



# 11. 옵션 · 주변기기

## 11.15 누전 차단기

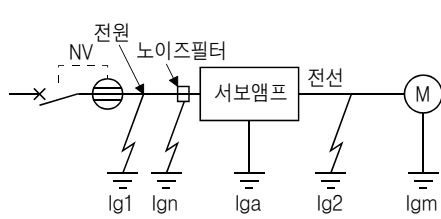
### (1) 선정 방법

AC 서보에는 PWM 제어된 고주파 초퍼(Choppr) 전류가 흐릅니다. 고주파 분량을 포함한 누설전류는 상용전원으로 운전하는 모터에 비해 커집니다.

누전 차단기는 다음 방식을 참고로 선정하고 서보앰프 · 서보모터등은 확실하게 접지 하십시오.

또한, 누설 전류를 줄이도록 입출력의 전선 포선거리는 가급적이면 짧게, 대지간은 30cm 이상 떨어뜨려 포선해 주십시오.

$$\text{정격 감도 전류} \geq 10 \cdot \{I_{g1} + I_{gn} + I_{ga} + K \cdot (I_{g2} + I_{gm})\} \text{ [mA]} \dots\dots\dots (11.1)$$



누전 브레이커		K
타입	당사품	
고주파 · 서지 대응품	NV-SP	1
	NV-SW	
	NV-CP	
	NV-CW	
	NV-HW	
일반품	BV-C1	3
	NFB	
	NV-L	

I<sub>g1</sub> : 누전 차단기에서 서보앰프 입력 단자까지의 전로의 누설 전류(그림11.5에서 구합니다)

I<sub>g2</sub> : 서보앰프 출력단자에서 서보모터까지의 전로의 누설 전류(그림11.5에서 구합니다)

I<sub>gn</sub> : 입력측 필터 등을 접속한 경우의 누설 전류(FR-BIF의 경우는 1개에 대해 4.4mA)

I<sub>ga</sub> : 서보앰프의 누설 전류(표11.4에서 구합니다)

I<sub>gm</sub> : 서보모터의 누설 전류(표11.3에서 구합니다)

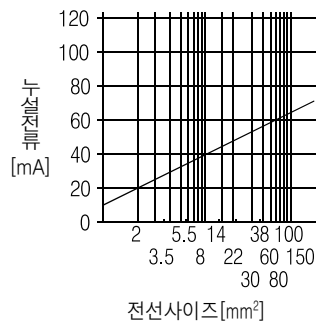


그림 11.5 CV 케이블을 금속 배선한 경우의 1km당 누설 전류 예(I<sub>g1</sub>, I<sub>g2</sub>)

## 11. 옵션 · 주변기기

표 11.3 서보모터의 누설 전류 예(lgm)

서보모터 출력[kW]	누설 전류[mA]
0.05~1	0.1
2	0.2
3.5	0.3
5	0.5
7	0.7

표 11.4 서보앰프의 누설 전류 예(lga)

서보앰프 용량[kW]	누설 전류[mA]
0.1~0.6	0.1
0.75~3.5	0.15
5 · 7	2

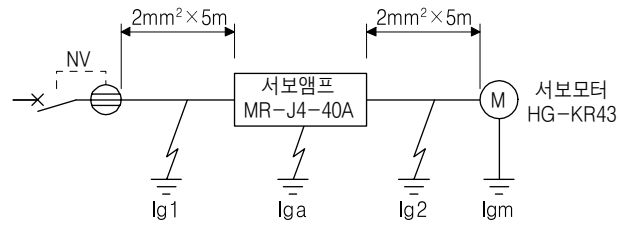
표 11.5 누전 차단기 선정 예

서보앰프	누전 차단기 정격 감도 전류[mA]
MR-J4-10A ~ MR-J4-350A	15
MR-J4-500A	30
MR-J4-700A	50

## 11. 옵션 · 주변기기

### (2) 선정 예

다음 조건에서의 누전 차단기의 선정 예를 나타냈습니다.



누전 차단기는 고조파 · 서지 대응품을 사용합니다.  
그림에서 공식(11.1) 각 항을 구합니다.

$$I_{g1} : 20 \cdot \frac{5}{1000} = 0.1 [\text{mA}]$$

$$I_{g2} : 20 \cdot \frac{5}{1000} = 0.1 [\text{mA}]$$

$I_{gn} : 0$  (사용하지 않음)

$$I_{ga} : 0.1 [\text{mA}]$$

$$I_{gm} : 0.1 [\text{mA}]$$

공식(11.1)에 대입합니다.

$$\begin{aligned} I_g &\geq 10 \cdot \{0.1+0+0.1+1 \cdot (0.1+0.1)\} \\ &\geq 4 [\text{mA}] \end{aligned}$$

계산 결과에 따라 정격 감도 전류 ( $I_g$ )가 4.0[mA]이상의 누전 차단기를 사용합니다.  
NV-SP/SW/CP/CW/HW시리즈에서는 15[mA]를 사용합니다.

# 11. 옵션 · 주변기기

## 11.16 EMC필터(추천품)

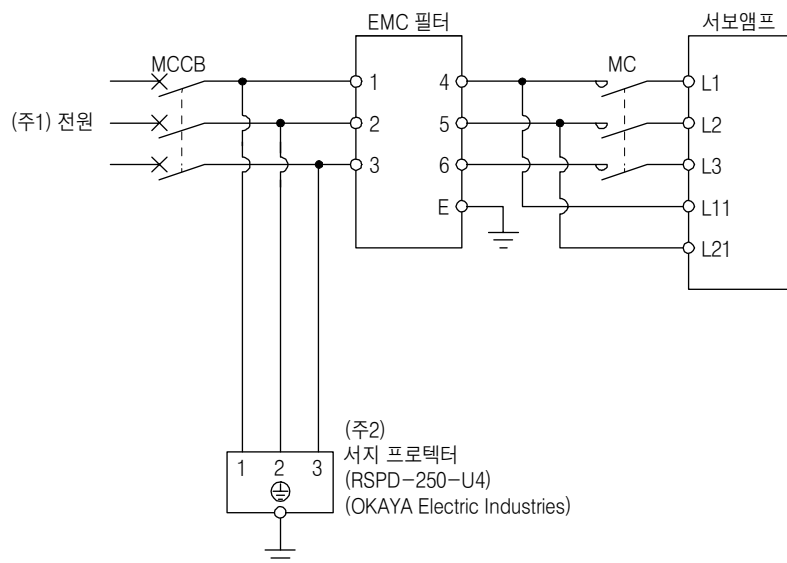
EN의 EMC 지령에 적합하는 경우, 아래의 필터를 사용하는 것을 추천합니다.  
EMC 필터에는 누설 전류가 큰 것이 있습니다.

### (1) 서보앰프와의 조합

서보앰프	추천 필터(SoShin Electric)				질량 [kg]
	형명	정격 전류 [A]	정격 전압 [VAC]	누설 전류 [mA]	
MR-J4-10A ~ MR-J4-100A	(주) HF3010A-UN	10	최대 250	5	3.5
MR-J4-200A, MR-J4-300A	(주) HF3030A-UN	30			5.5
MR-J4-500A, MR-J4-700A	(주) HF3040A-UN	40		6.5	6

(주) 이 EMC 필터를 사용하는 경우, 별도 서지 프로텍터가 필요합니다.

### (2) 접속 예



- (주) 1. 단상 AC200~240V 전원의 경우, 전원은 L1 및 L3에 접속하고 L2에는 아무것도 접속하지 않아 주십시오.  
2. 서지 프로텍터를 접속했을 경우입니다.

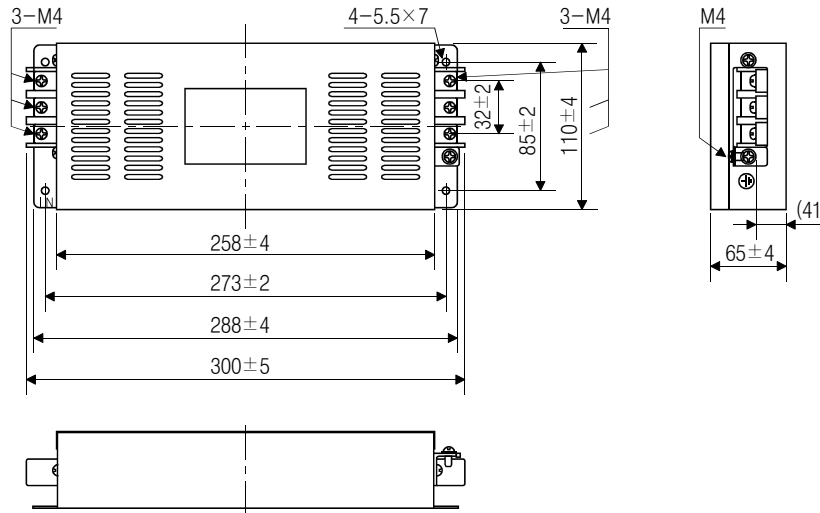
# 11. 옵션 · 주변기기

## (3) 외형도

(a) EMC 필터

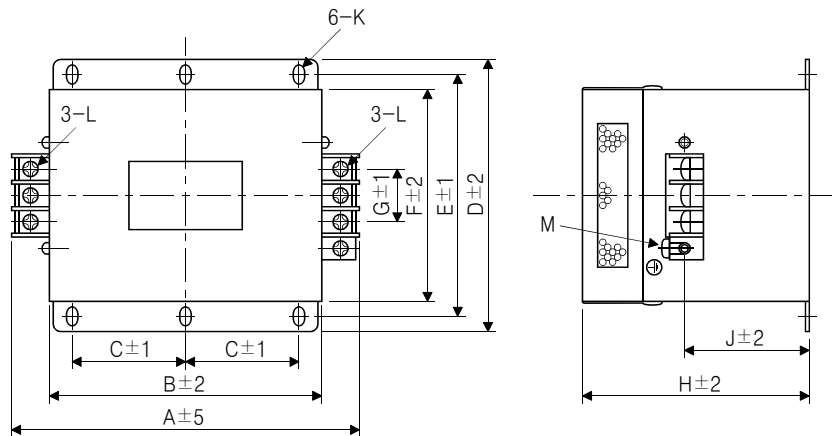
HF3010A-UN

[단위:mm]



HF3030A-UN · HF3040A-UN

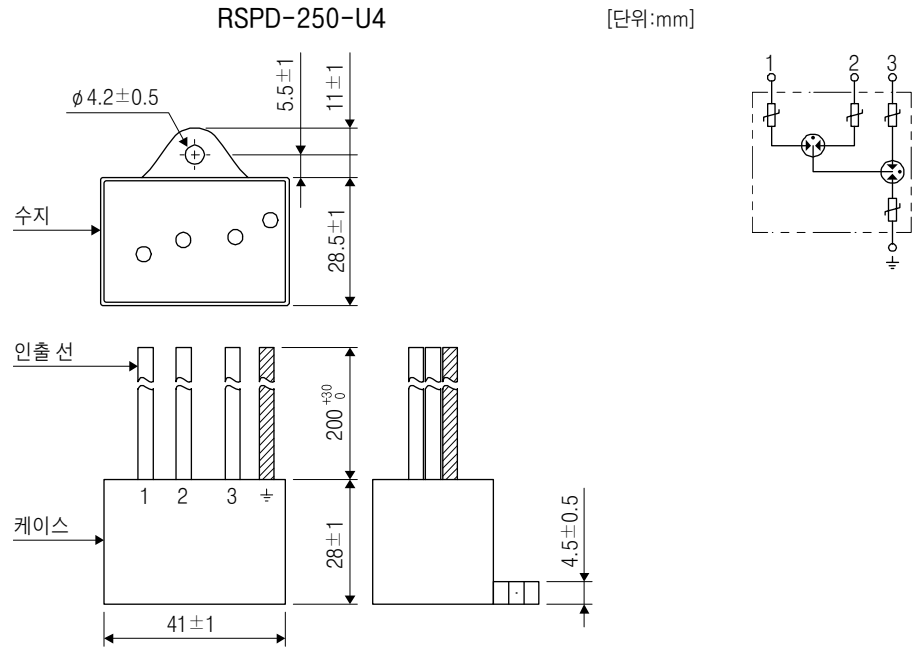
[단위:mm]



형명	치수[mm]											
	A	B	C	D	E	F	G	H	J	K	L	M
HF3030A-UN	260	210	85	155	140	125	44	140	70	R3.25 길 $\phi$ 8	M5	M4
HF3040A-UN												

# 11. 옵션 · 주변기기

(b) 서지 프로텍터



# MEMO

---

---

---

---

---

---

---

---

---

---

---

---

---

---

---

---

---

---

---

---

---

---

---

---

---

---

## 12. 절대위치 검출시스템

### 제12장 절대위치 검출시스템

#### ⚠ 주의

- [AL.25 절대위치 소실] 또는 [AL.E3 절대위치 카운터 경고]가 발생했을 경우, 반드시 재차 원점 세트를 실시해 주십시오. 예기치 않은 동작의 원인이 됩니다.
- 배터리의 수송과 유럽 신전지 지령에 대해서는 부록 2 및 부록 3을 참조해 주십시오.
- 배터리의 단락 등의 원인으로 [AL.25], [AL.92] 및 [AL.9F]가 발생하면 MR-BAT6V1 배터리가 고온이 되는 일이 있습니다. 화상의 원인이 되므로, MR-BAT6V1 배터리를 케이스에 넣은 상태로 사용해 주십시오.

#### 포인트

- 엔코더 케이블을 떼어내면 절대위치 데이터를 소실합니다. 엔코더 케이블을 떼어냈을 경우, 반드시 원점 세트 실시 후에 운전을 실시해 주십시오.

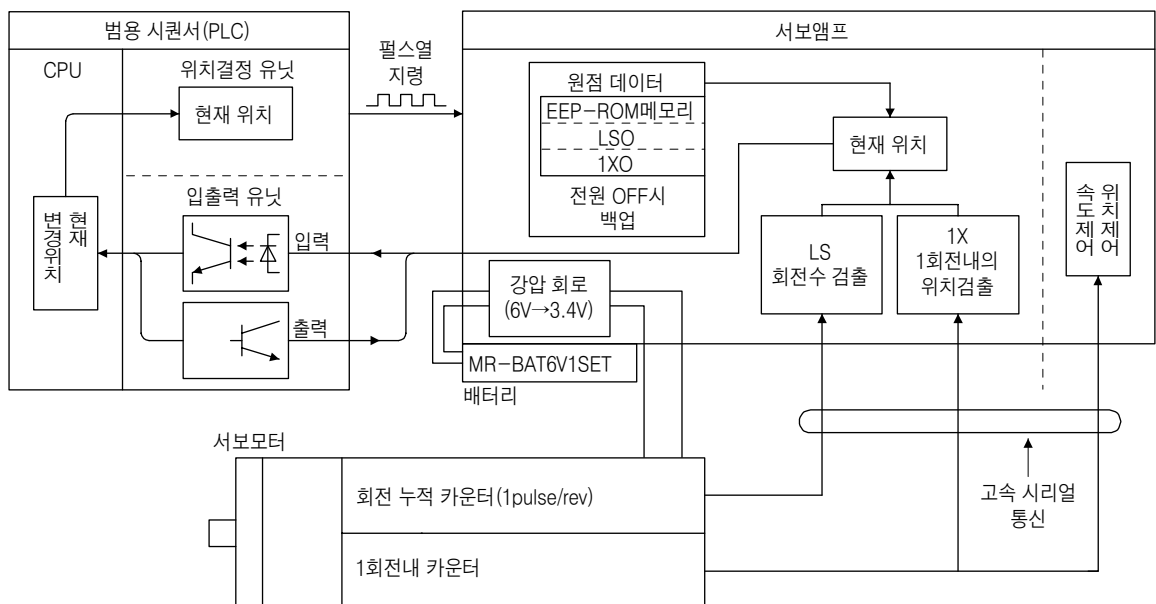
## 12. 1 개요

### 12.1.1 특징

다음 그림에 나타내듯이, 엔코더는 통상 운전할 경우에 1회전내의 위치를 검출하기 위한 엔코더와 회전수를 검출하는 회전 누적 카운터로 구성되어 있습니다.

절대위치 검출시스템은 시퀀서 전원의 ON/OFF에 관계없이 상시 기계의 절대위치를 검출하여 배터리 백업에 의해 기억되고 있습니다. 그러므로 기계 설치시에 원점 세트를 실시하는 것만으로, 그후 전원 투입시에 원점복귀를 실시할 필요가 없습니다.

정전이나 고장의 경우에서도 용이하게 복구할 수 있습니다.





## 12. 절대위치 검출시스템

---

### 12.1.2 제약 사항

다음 조건에서는 구축할 수 없습니다. 또한, 절대위치 검출시스템에서는 테스트운전을 실행할 수 없습니다. 테스트 운전을 실행할 경우는 [Pr.PA03]에서 인크리멘털 시스템을 선택해 주십시오.

- (1) 속도제어 모드 및 토크제어 모드
- (2) 제어 전환 모드(위치/속도, 속도/토크 및 토크/속도)
- (3) 회전축 · 무한길이 위치결정 등 스트로크 없는 좌표 시스템
- (4) 원점 세트후에 전자기어의 변경을 합니다.
- (5) 알람코드 출력을 사용합니다.

## 12. 절대위치 검출시스템

### 12. 2 사양

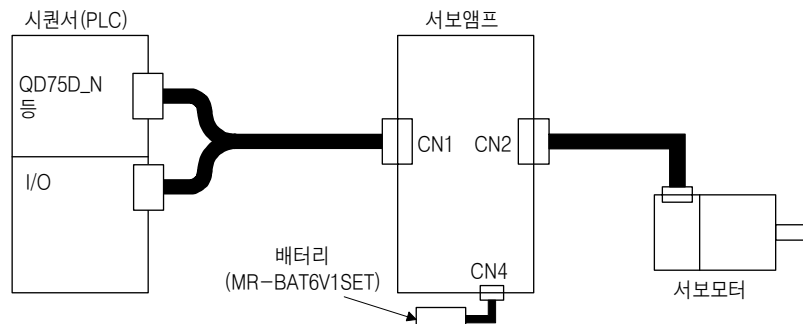
#### (1) 사양 일람

항목		내용
방식		전자식, 배터리 백업 방식
배터리	형명	MR-BAT6V1SET
	사용 전지	2CR17335A(리튬 1차 전지)
	공칭 전압 [V]	6
	공칭 용량 [mAh]	1650
	보관 온도 [°C]	0~55
	사용 온도 [°C]	0~55
	리튬 금속량 [g]	1.2
	수은 함유량	1ppm 미만
	위험물 클라스	Class 9 비해당
	습도(사용 및 보존)	(리튬 함유량 2g 이하의 조합 전지) 90%RH 이하(결로가 없을 것)
질량 [g]	34	
최대 회전 범위	원점±32767rev	
(주1) 정전시 최대 회전속도 [r/min]	회전형 서보모터	6000 (6000r/min까지의 가속시간이 0.2s 이상의 경우로 한정합니다.)
(주2) 배터리 백업 시간	회전형 서보모터	약 2만 시간 (장치가 무통전 상태에서 주위온도가 20°C의 경우)
(주2) 배터리 이용 년수		제조일자로부터 5년간

- (주) 1. 정전시 등에서 외력에 의해 축이 돌려질 때의 최대 회전속도입니다. 단, 외력 등에 의해 서보모터가 3000r/min 이상으로 회전하고 있는 상태에서 전원을 투입하면 위치 차이를 발생하는 일이 있습니다.
2. MR-BAT6V1SET 사용시에 있어서의 서보앰프 무통전 상태에서의 데이터 보존 시간입니다. 배터리는 서보앰프의 통전/무통전에 관계없이 가동 일자로부터 3년 이내에 교환해 주십시오. 사양의 범위외로 사용하는 경우, [AL.25 절대위치 소실]이 발생하는 일이 있습니다.
3. 배터리의 이용 년수는 보관 상태에 의해 특성이 열화하기 때문에 서보앰프에 접속하지 않아도 제조일자로부터 5년입니다.

#### (2) 구성

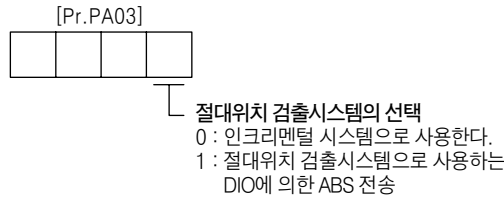
위치결정 유닛	입출력 유닛
QD70P_, QD70D_	
QD75P_N, QD75D_N	QX40, QX41, QX42 QY40, QY41, QY42, QY50
LD75P4, LD75D4	LY40NT5P, LY41NT1P, LY42NT1P LY40PT5P, LY41PT1P, LY42PT1P
FX2N-_GM, FX2N-_PG	FX2N 시리즈, FX0N 시리즈



## 12. 절대위치 검출시스템

### (3) 파라미터의 설정

[Pr.PA03]를 “ \_\_\_1”로 설정해서 절대위치 검출시스템을 유효하게 해 주십시오.



### 12. 3 배터리의 교환 방법

#### ⚠ 위험

- 감전의 우려가 있기 때문에 배터리의 교환은 주회로 전원을 OFF한 뒤, 15분 이상 경과하고 차지램프가 소등한 후, 테스터 등으로 P+와 N-간의 전압을 확인하고 나서 실시해 주십시오.  
또한, 차지램프의 소등 확인은 반드시 서보앰프의 정면에서 해 주십시오.

#### ⚠ 주의

- 서보앰프의 내부회로는 정전 파괴를 일으킬 우려가 있습니다.  
다음 사항을 반드시 지켜 주십시오.
  - 인체 및 작업대를 접지하여 주십시오.
  - 커넥터의 핀이나 전기 부품 등의 도전 부분에 손으로 직접 접촉하지 말아 주십시오.

#### 포인트

- 제어회로 전원을 OFF로 해서 배터리 교환을 실시하면 절대위치 데이터를 소실합니다.

배터리의 교환은 제어회로 전원만을 ON으로 한 상태에서 실시해 주십시오. 제어회로 전원이 ON 상태에서 배터리를 교환하면, 절대위치 데이터를 소실할 일은 없습니다.

서보앰프의 배터리의 장착 방법에 대해서는 12.4절을 참조해 주십시오.

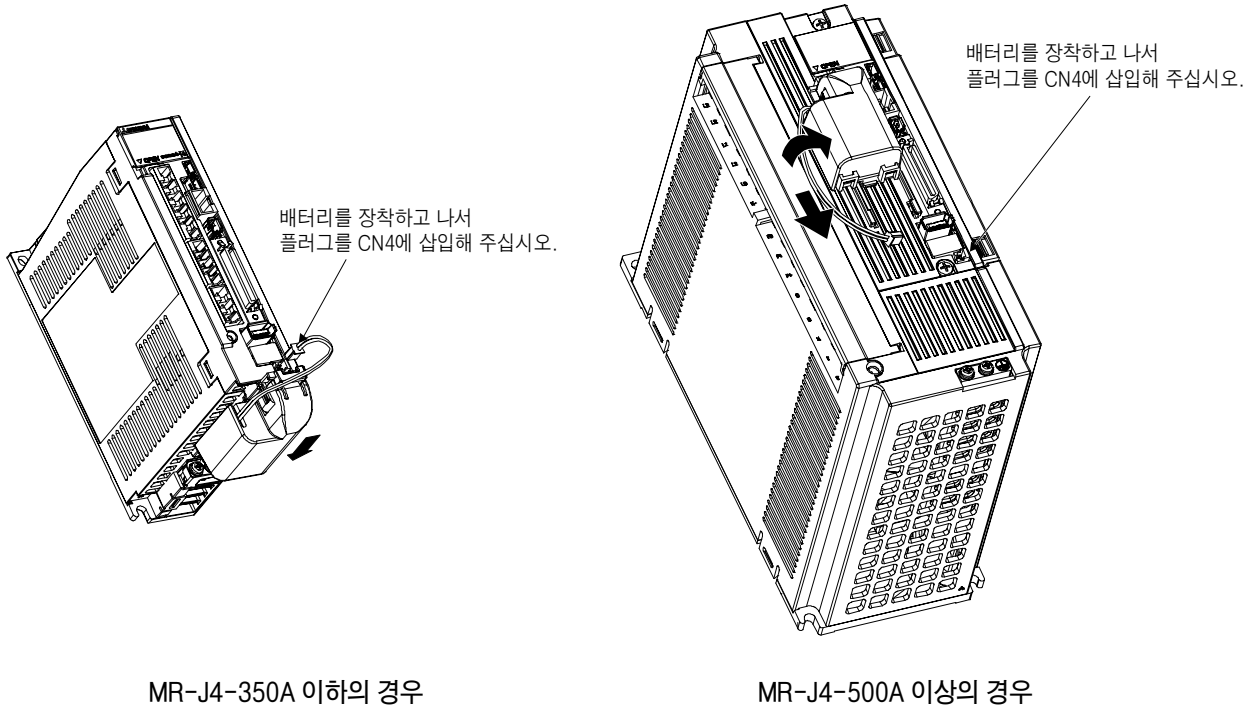
## 12. 절대위치 검출시스템

### 12. 4 배터리의 착탈 방법

#### (1) 취부 방법

##### 포인트

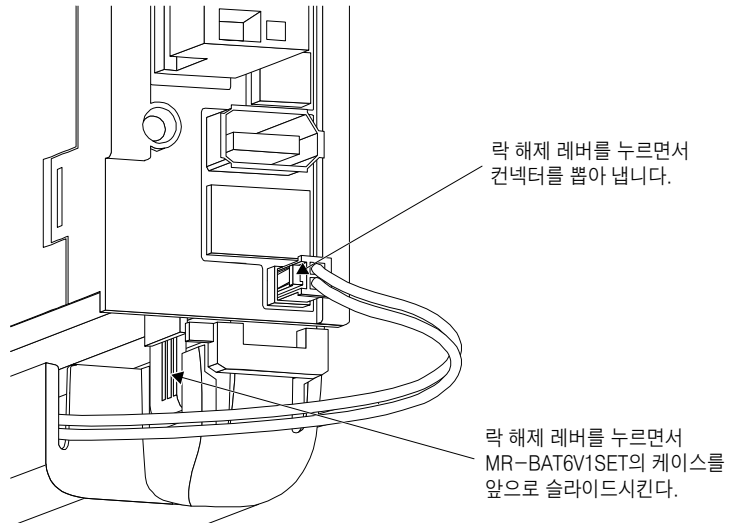
- 배터리 홀더가 낮은 면에 있는 서보앰프의 경우, 배터리를 장착한 상태에서는 설치할 수 없는 구조로 되어 있습니다. 배터리는 반드시 서보앰프를 설치하고 나서 장착해 주십시오.



#### (2) 제거 방법

##### ⚠ 주의

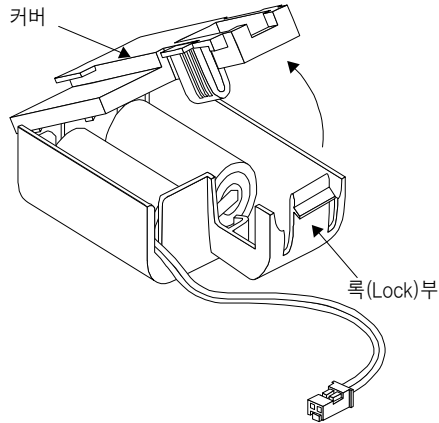
- MR-BAT6V1SET의 커넥터는 록(Lock) 해제 레버를 누르지 않고 뽑아 내면, 서보앰프 CN4 커넥터 또는 MR-BAT6V1SET의 커넥터가 파손될 우려가 있습니다.



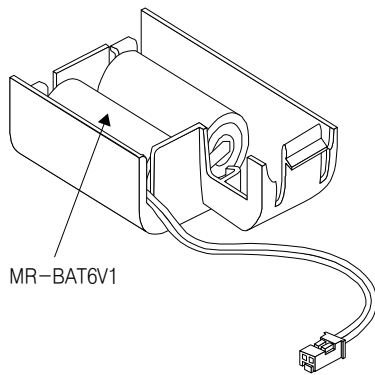
## 12. 절대위치 검출시스템

### (3) MR-BAT6V1SET 내장 배터리의 교환 방법

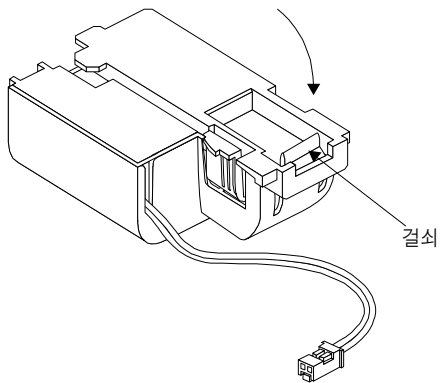
MR-BAT6V1SET의 컨넥터는 록(Lock) 해제 레버를 누르지 않고 뽑아 내면, 서보앰프 CN4 컨넥터 또는 MR-BAT6V1SET의 컨넥터가 파손될 우려가 있습니다.



록(Lock) 부를 누르면서, 커버를 열어 주십시오.



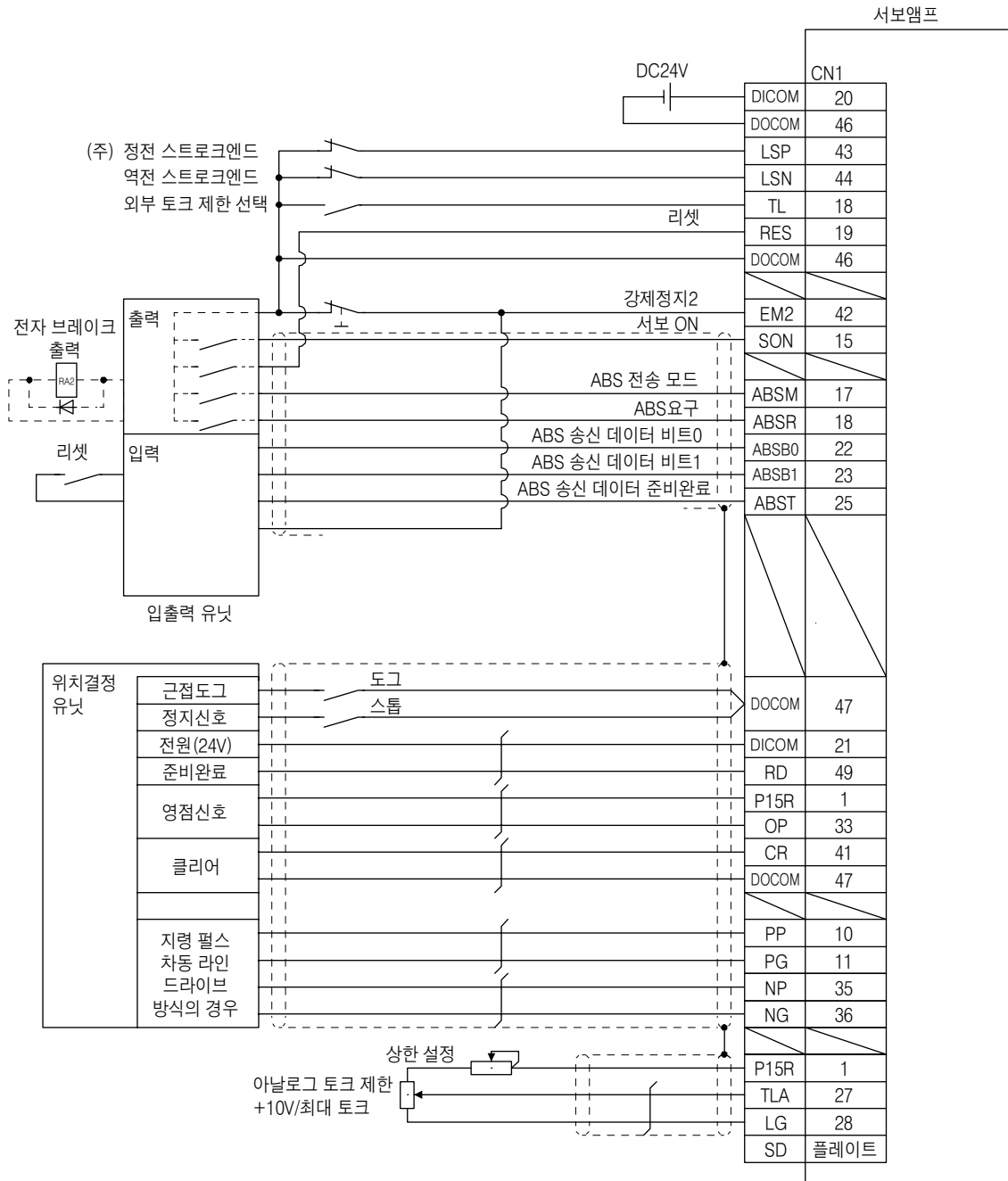
내장되어 있는 배터리를 새로운 MR-BAT6V1 배터리로 교환해 주십시오.



커버가 록(Lock) 부의 걸쇠에 고정될 때까지 꼭 눌러 닫아 주십시오.

# 12. 절대위치 검출시스템

## 12.5 표준 접속 예



(주) 운전시에는 LSP 및 LSN을 반드시 ON으로 해 주십시오.

## 12. 절대위치 검출시스템

### 12. 6 신호 설명

절대위치 데이터 전송시에 컨넥터 CN1의 신호가 본 절과 같이 변화합니다. 데이터 전송이 완료되면, 원래의 신호로 복귀합니다. 기타 신호는 3.5절과 같습니다.

입출력 인터페이스(표중의 I/O란의 기호)는 3.9.2항을 참조해 주십시오.

신호명칭	약칭	CN1핀 번호	기능·용도	I/O 구분	제어모드
ABS 전송모드	ABSM	(주) 17	ABSM을 ON으로 하고 있는 동안 서보앰프는 ABS 전송모드가 되어, CN1-22핀, CN1-23핀 및 CN1-25핀의 기능이 본 표에 나타낸 것이 됩니다.	DI-1	P (위치제어)
ABS 요구	ABSR	(주) 18	ABS 전송모드중에 ABS 데이터를 요구하는 경우, ABSR를 ON으로 합니다.	DI-1	
ABS 송신데이터 bit 0	ABSBO	22	ABS 전송모드중에 서보로부터 시퀀서에 전송하는 ABS 데이터 2bit중 하위bit를 나타냅니다. 신호가 있을 때 ABSBO이 ON이 됩니다.	DO-1	
ABS 송신데이터 bit 1	ABSBI	23	ABS 전송모드중에 서보로부터 시퀀서에 전송하는 ABS 데이터 2bit중 상위 bit를 나타냅니다. 신호가 있을 때 ABSBI이 ON이됩니다.	DO-1	
ABS 송신데이터 준비완료	ABST	25	ABS 전송모드중에 ABS 송신데이터 준비완료를 나타냅니다. 준비완료시에 ABST가 ON이 됩니다.	DO-1	
원점 세트	CR	41	CR를 ON으로 하면 위치제어 카운터가 클리어 되어 원점 데이터를 비휘발성 메모리(백업 메모리)에 저장합니다.	DI-1	

(주) [Pr.PA03]에서 “절대위치 검출시스템으로 사용함”을 선택한 경우는 17핀은 ABSM에, 18핀은 ABSR가 됩니다. 데이터 전송이 종료해도 원래의 신호로는 복귀되지 않습니다.

## 12. 절대위치 검출시스템

### 12. 7 기동 순서

#### (1) 배터리의 장착

12.4절을 참조해 주십시오.

#### (2) 파라미터 설정

서보앰프의 [Pr.PA03]을 “ \_\_\_1”로 설정하고, 전원 OFF→ON합니다.

#### (3) [AL.25 절대위치 소실]의 해제

엔코더 케이블 접속 후, 첫회 전원투입으로 [AL.25]가 됩니다. 전원을 OFF→ON으로 해제해 주십시오.

#### (4) 절대위치 데이터 전송의 확인

SON을 ON하면 절대위치 데이터를 시퀀서로 전송합니다. 정상으로 ABS 데이터가 전송되면 다음에 나타낸 상태가 됩니다.

(a) RD(준비완료)가 ON

(b) 시퀀서의 ABS 데이터 준비완료 접점이 ON

(c) MR Configurator2 ABS 데이터 표시 윈도우(12.10절 참조)와 시퀀서측 ABS 데이터 레지스터가 동일값(원점 어드레스 0인 경우)이 됩니다.

[AL.E5 ABS 타임아웃 경고] 등의 경고나 시퀀서측 전송에러가 발생했을 때는 12.9절 또는 제8장을 참조해서 조치를 취해 주십시오.

#### (5) 원점 세트

다음 경우는 원점 세트가 필요합니다.

(a) 시스템 셋-업시

(b) 서보앰프를 교환하는 경우

(c) 서보모터를 교환하는 경우

(d) [AL.25 절대위치 소실]이 발생한 경우

절대위치 검출시스템은 시스템 셋-업시에 원점 세트하는 것으로 절대위치 좌표가 구성됩니다.

원점 세트를 실행하지 않고 위치결정 운전을 하면 모터축이 예기치 않은 동작을 일으키는 경우가 있습니다.

반드시 원점 세트를 실행하고 나서 운전해 주십시오.

원점 세트의 방법, 종류에 대해서는 12.8.3항을 참조해 주십시오.



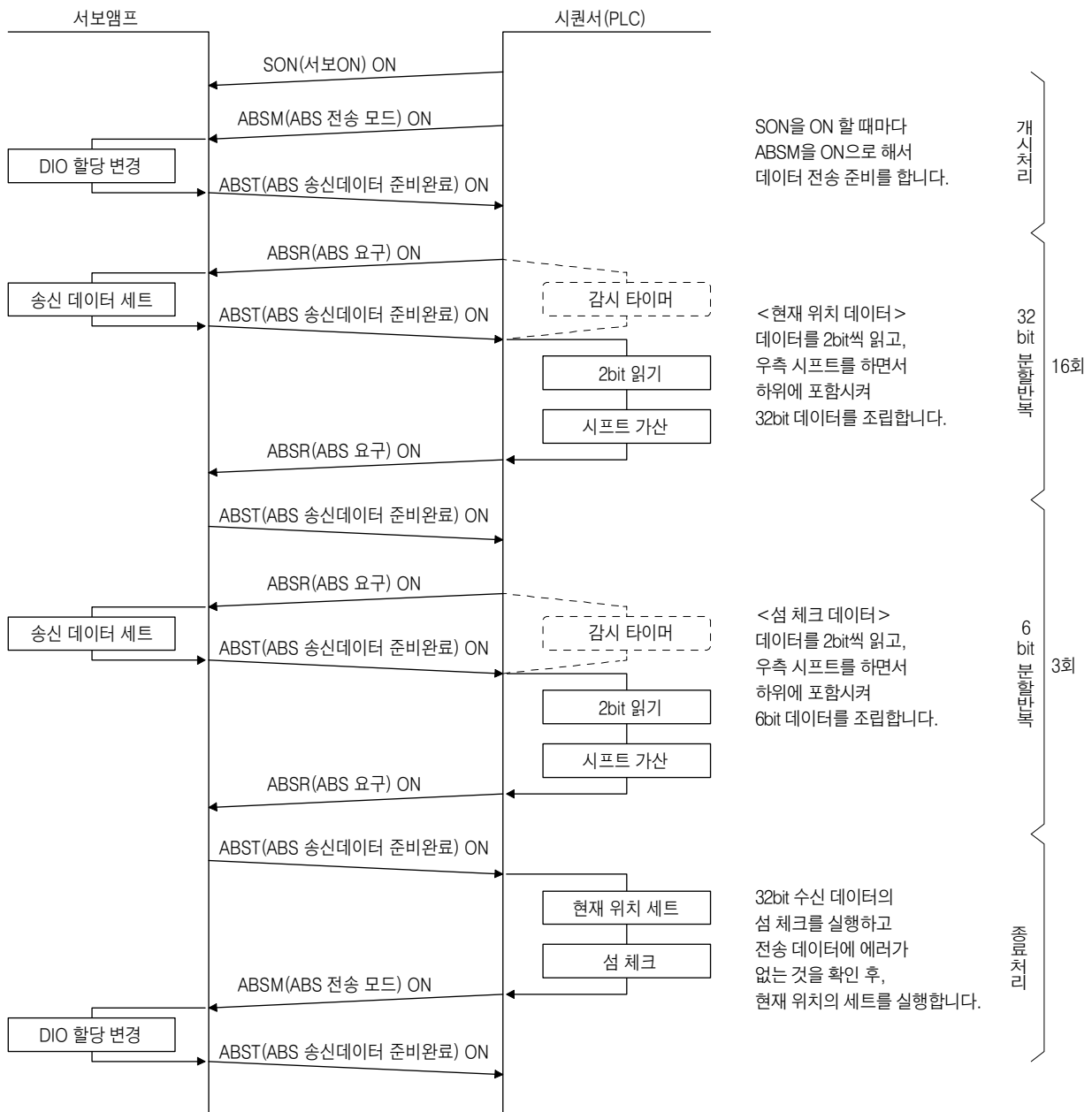
## 12. 절대위치 검출시스템

### 12. 8 절대위치 데이터 전송 프로토콜

포인트
<ul style="list-style-type: none"> <li>● ABSM을 ON으로 한 다음, SON을 ON으로 하십시오. ABSM이 OFF 상태로 SON을 ON해도 베이스 회로는 ON되지 않습니다.</li> </ul>

#### 12.8.1 데이터 전송 순서

전원 투입시 등, SON을 ON할 때마다 시퀀서(PLC)에 서보앰프내의 현재 위치 데이터를 읽습니다. 타임아웃 감시는 시퀀서(PLC)측에서 실행해 주십시오.



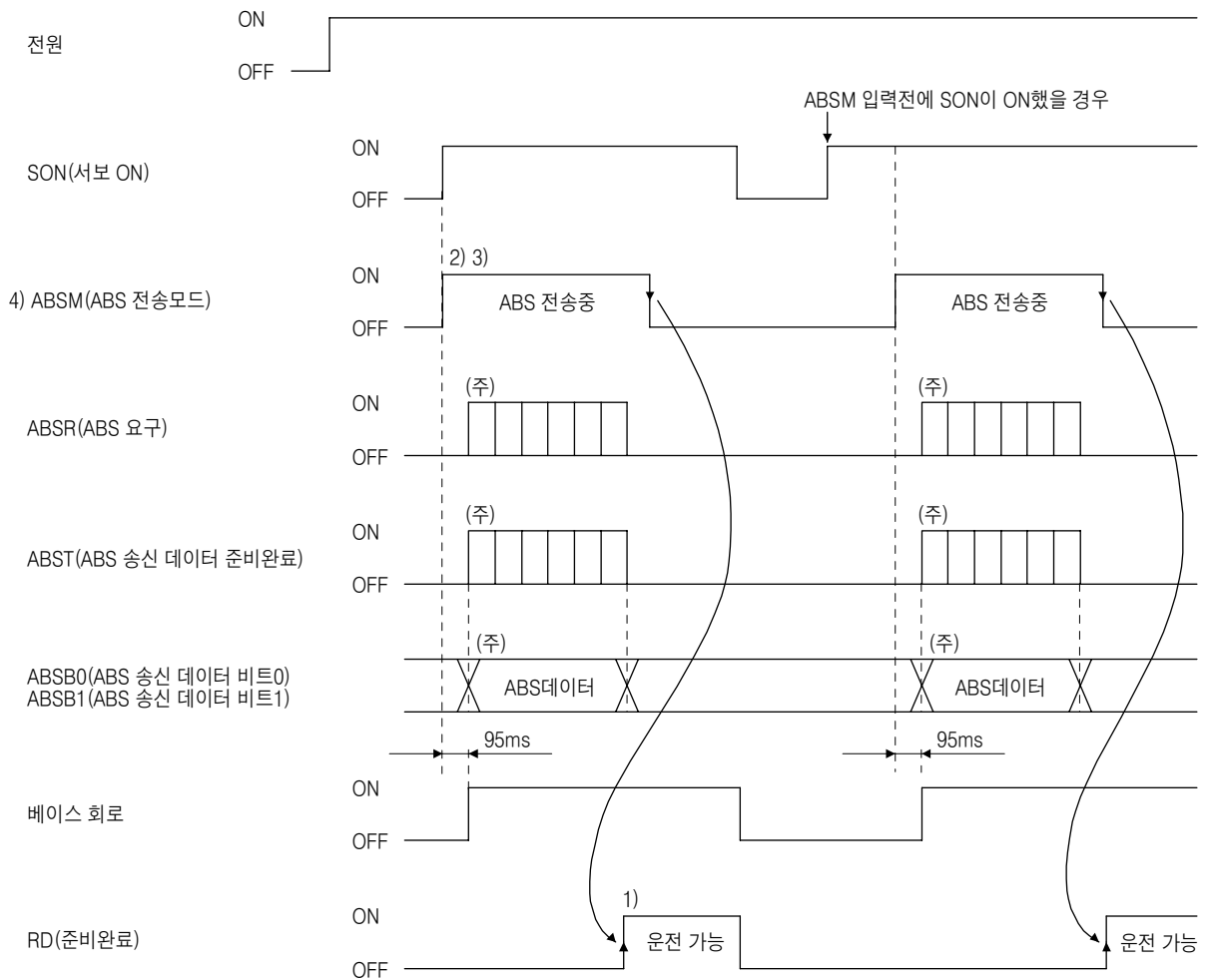
## 12. 절대위치 검출시스템

### 12.8.2 전송 방법

SON이 OFF, EM2가 OFF 또는 알람 발생에 의해 베이스 회로가 OFF인 상태에서 재차 베이스 회로를 ON하는 순서를 표시합니다. 절대위치 검출시스템에서는 SON을 ON할 때마다, 반드시 ABSM을 ON으로 하여 서보앰프내의 현재 위치를 컨트롤러측으로 읽어들이 주십시오. 서보앰프에서는 ABSM이 OFF로부터 ON이 되는 타이밍에 래치한 현재 위치를 컨트롤러측으로 보냅니다. 동시에 서보앰프내에서는 이 데이터가 위치 지령값으로 세트됩니다. ABSM을 ON으로 하지 않으면 베이스 회로는 ON되지 않습니다.

#### (1) 전원 투입시

##### (a) 타이밍 차트



(주) 상세한 내용은 본 항(1)(b)를 참조

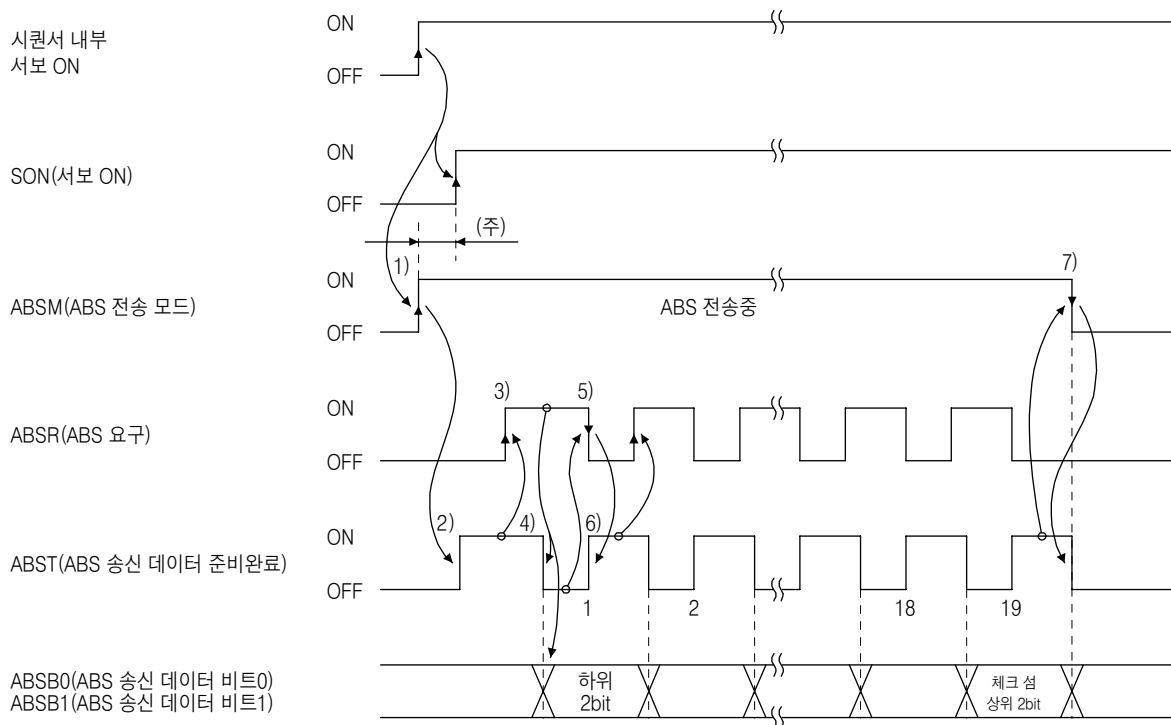
## 12. 절대위치 검출시스템

- 1) ABS 데이터 송출 후, ABSM이 OFF로 RD가 ON이 됩니다. RD가 ON 상태에서는 ABSM의 ON은 접수되지 않습니다.
- 2) ABSM이 ON으로 되기 전에 SON이 ON이 되어도 ABSM이 ON으로 될 때까지 베이스 회로 ON으로 하지 않습니다.  
서보 알람이 발생하고 있는 경우, ABSM은 접수되지 않습니다. 서보 경고가 발생하고 있는 경우, ABSM은 받아들일 수 있습니다.
- 3) ABS 전송모드중에 ABSM을 OFF로 하면 ABS 전송모드가 중단하고 [AL.E5 ABS 타임아웃 경고]가 됩니다. ABS 전송모드중에 SON을 OFF, RES을 ON 또는 EM2을 OFF로 했을 경우에도 [AL.E5 ABS 타임아웃 경고]가 됩니다.
- 4) ABST, ABSB0 및 ABSB1의 출력 신호의 기능은 다음의 조건으로 전환됩니다. ABS 데이터 전송의 목적 이외에 ABSM을 ON으로 하면 출력 신호의 내용이 전환되므로 주의해 주십시오.

CN1핀 번호	출력 신호	
	ABSM(ABS 전송모드) OFF시	ABSM(ABS 전송모드) ON시
22	위치결정 완료	ABS 송신데이터 bit 0
23	영속도	ABS 송신데이터 bit 1
25	토크 제한중	ABS 송신데이터 준비완료

- 5) 베이스회로 ON 중에는 ABSM을 받아들이지 않습니다. 재전송을 실시하는 경우, SON을 OFF로 하여 베이스 회로를 20ms 이상 OFF 상태로 해 주십시오.

### (b) 절대위치 데이터 전송의 상세 설명



(주) ABSM이 ON된 뒤, 1s 이내에 SON이 ON되지 않으면 [AL.EA ABS 서보 ON 경고]가 발생하지만 전송에는 지장 없습니다. [AL.EA]는 SON이 ON 되는 것으로 자동적으로 해제됩니다.



## 12. 절대위치 검출시스템

### (2) 전송 에러

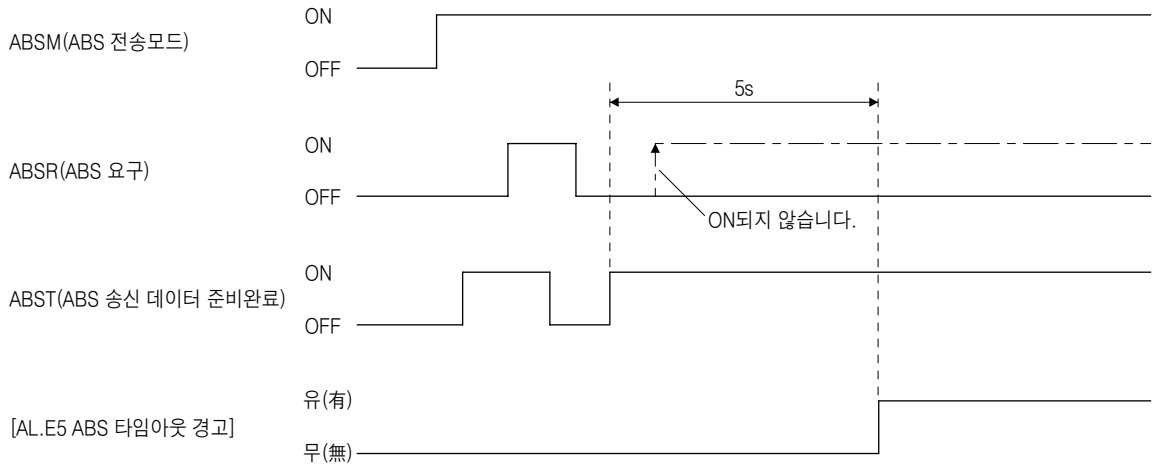
#### (a) [AL.E5 ABS 타임아웃 경고]

ABS 전송모드에는 아래에 나타낸 타임아웃 처리를 서보측에서 실행해서, 타임아웃 발생시에 [AL.E5]를 표시합니다.

[AL.E5 ABS 타임아웃 경고]는 ABSM의 OFF→ON변화시에 해제됩니다.

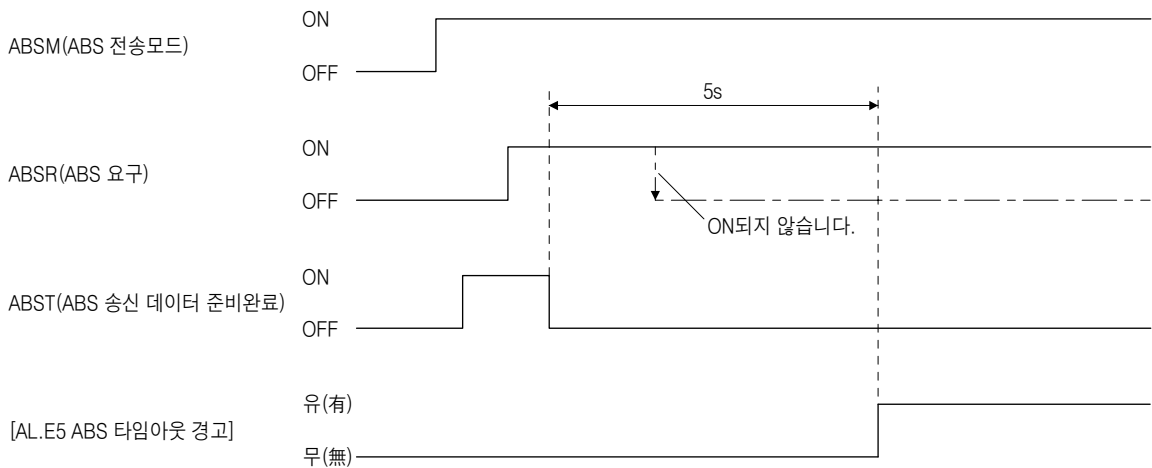
#### 1) ABS 요구 OFF시간 타임아웃 체크(2bit 단위 32bit ABS 데이터 + 체크섬에 적용)

ABST ON후, 5s 이내에 시퀀서(PLC)에서 ABS 요구신호 ON이 되지 않으면, 전송 이상으로 간주하여 [AL.E5 ABS 타임아웃 경고]가 됩니다.



#### 2) ABS 요구 ON시간 타임아웃 체크(2bit 단위 32bit ABS 데이터 + 체크섬에 적용)

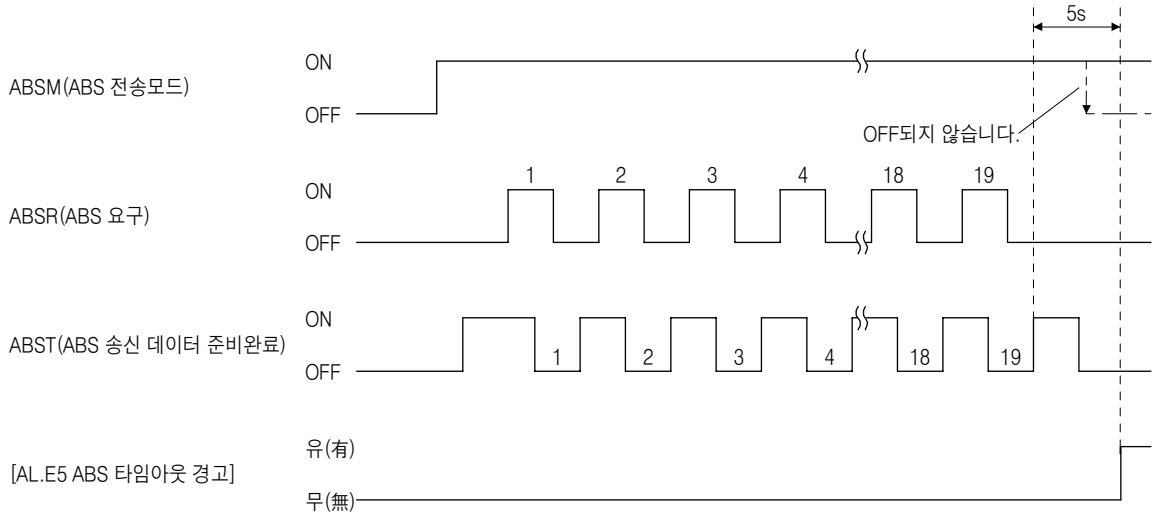
ABST가 OFF된 후, 5s 이내에 시퀀서(PLC)에서 ABSR이 OFF되지 않으면, 전송 이상으로 간주하여 [AL.E5 ABS 타임아웃 경고]가 됩니다.



## 12. 절대위치 검출시스템

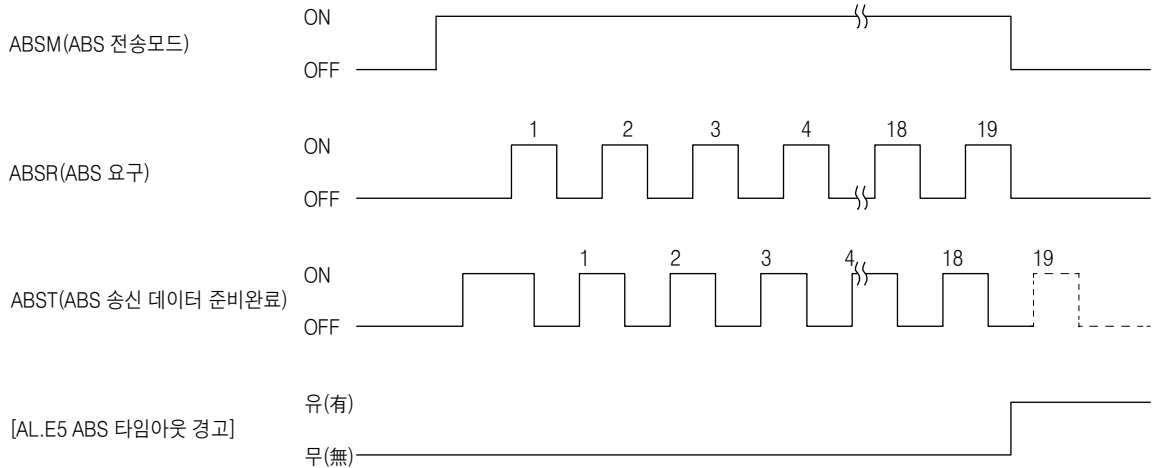
### 3) ABS 전송모드 완료시간 타임아웃 체크

ABS 데이터 전송 마지막(19번째)의 ABS 송신 데이터 준비완료 ON후, 5s 이내에 ABSM이 OFF 되지 않으면, 전송 이상으로 간주하여 [AL.E5 ABS 타임아웃 경고]가 됩니다.



### 5) ABS 전송중에 ABSM의 OFF 체크

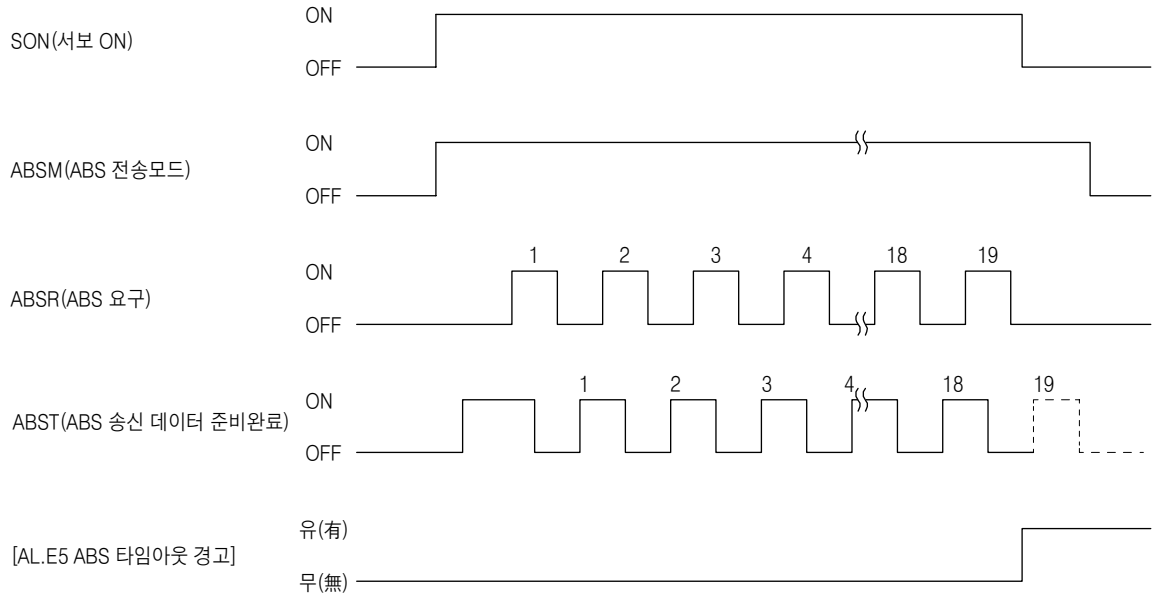
ABS 전송모드를 ON하여 전송 개시 후에 19번째의 ABS 송신 데이터 준비완료 ON보다 이전에 ABSM을 OFF로 했을 경우, 전송 이상으로 간주하여 [AL.E5 ABS 타임아웃 경고]가 됩니다.



## 12. 절대위치 검출시스템

### 5) ABS 전송중 SON의 OFF, RES의 ON 및 EM2의 OFF 체크

ABS 전송모드를 ON하여 전송 개시 후에 19번째의 ABST가 ON되기 전에 SON을 OFF, RES를 ON 또는 비 EM2를 OFF로 했을 경우, 전송 이상으로 간주하여 [AL.E5 ABS 타임아웃 경고]가 됩니다.



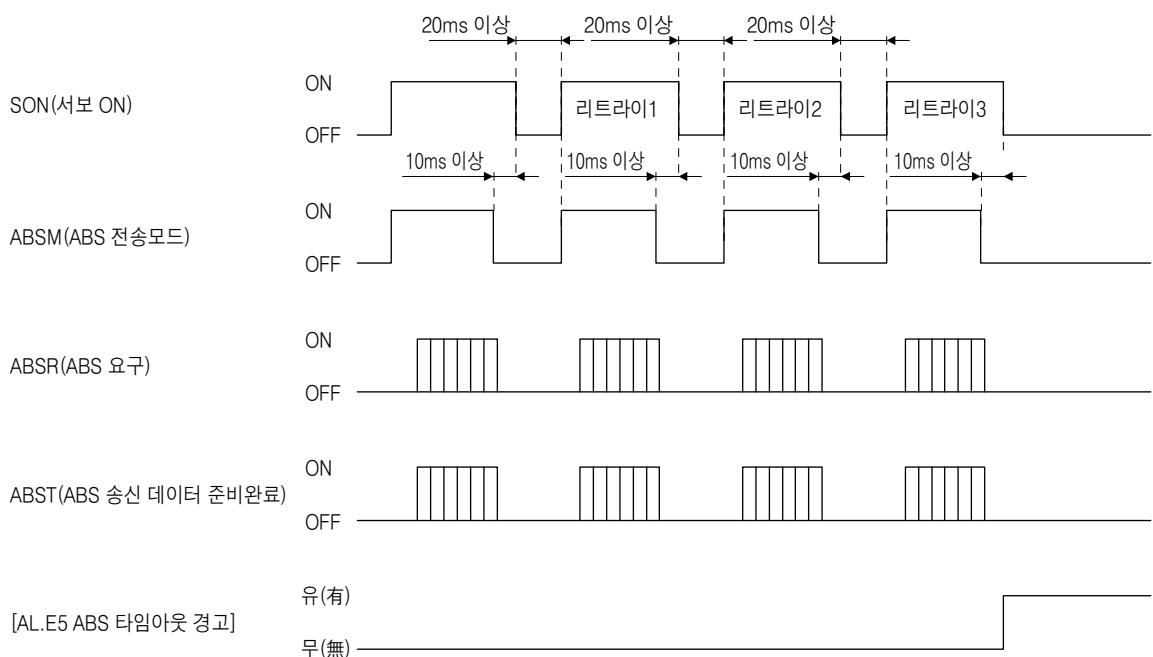
### (b) 체크섬 에러

체크섬 에러 검출시에는 ABS 데이터 전송을 리트라이(retry)해 주십시오.

시퀀서(PLC)의 래더(Ladder) 체크 프로그램으로 ABSM을 OFF, 10ms 이상 경과한 후에 SON을 일단 OFF (20ms 이상의 OFF 시간이 필요)로 해, 재차 ON으로 해 주십시오.

리트라이를 실행해도 정상 종료되지 않을 경우, ABS 체크섬 에러와 에러 처리를 실행해 주십시오.

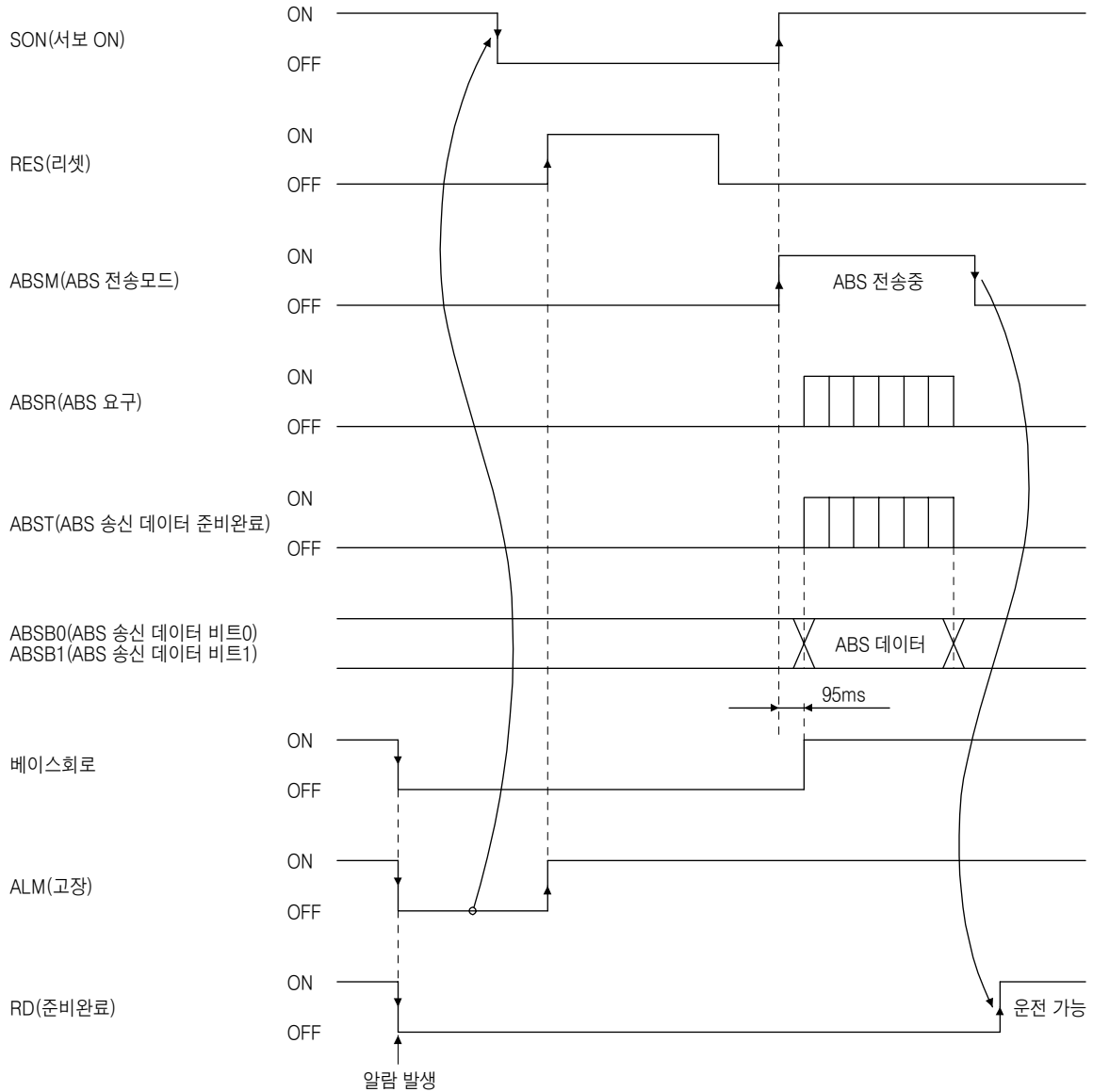
체크섬 에러가 발생했을 경우, 시동 지령은 위치결정 운전을 할 수 없도록 ABST와 인터록을 취해 주십시오. 리트라이를 3회 실행하는 경우에 대해 다음에 나타냅니다.



## 12. 절대위치 검출시스템

### (3) 알람 해제시

알람이 발생했을 경우, ALM을 검지하여 SON을 OFF로 해 주십시오. 알람 발생중은 ABSM을 받아 들이지 않습니다. 알람 요인 제거후, 알람을 해제한 다음 ABSM을 ON으로 해 주십시오. 리셋중은 ABSM을 받아 들입니다.





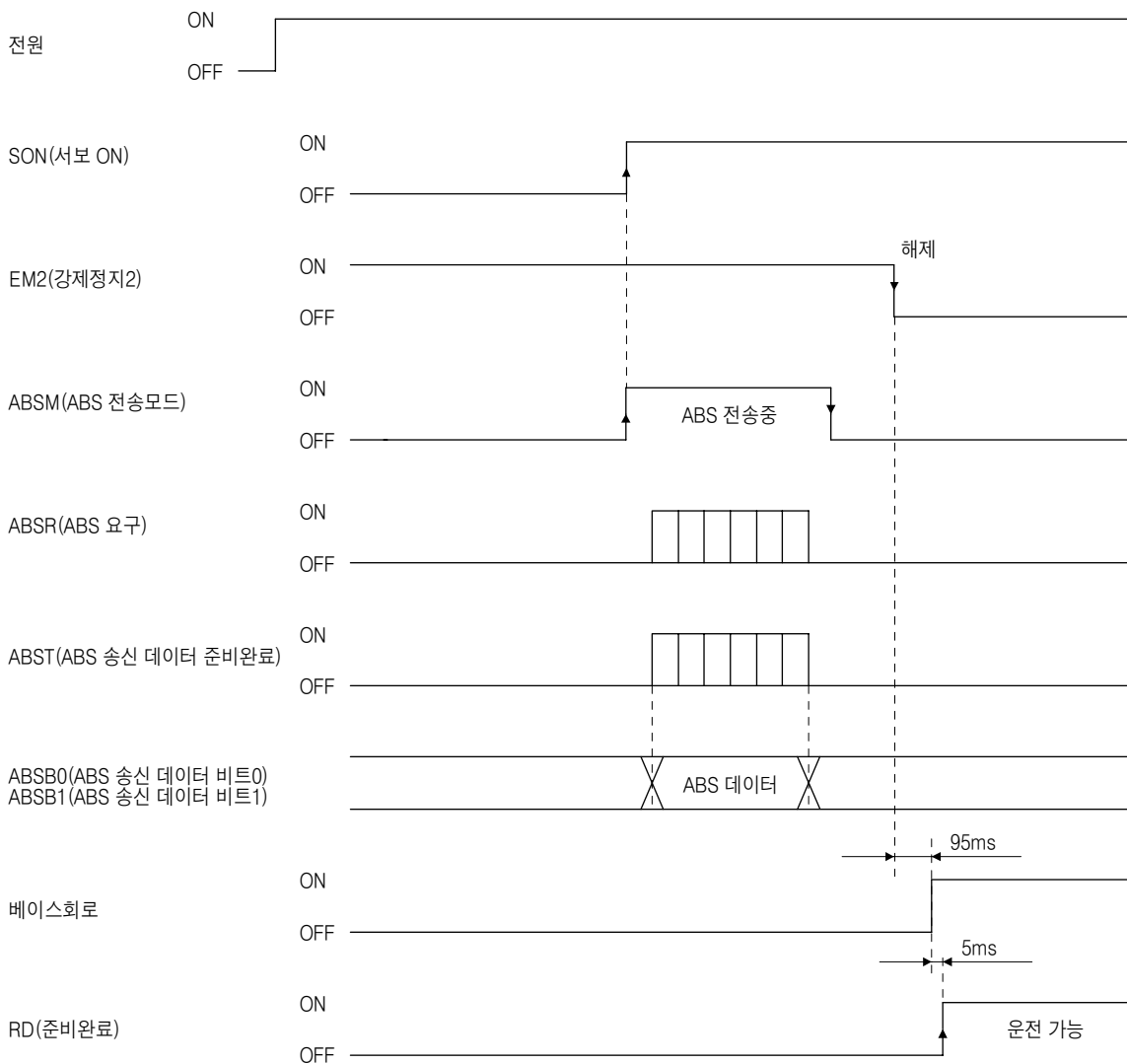
## 12. 절대위치 검출시스템

### (4) 강제정지 해제시

(a) 강제정지 상태에서 전원을 투입했을 경우

ABS 데이터 전송중에 강제정지를 해제해도 전송에는 지장 없습니다. ABS 데이터 전송중에 강제정지를 해제하면 해제하고 나서 95ms 후에 베이스 회로가 ON이 됩니다. ABSM이 OFF로 되어 있으면 베이스 회로 ON부터 5ms 후에 RD가 ON으로 됩니다. ABSM이 ON으로 되어 있으면 OFF 후에 RES가 ON으로 됩니다. 강제정지 해제후에도 ABS 전송할 수 있습니다.

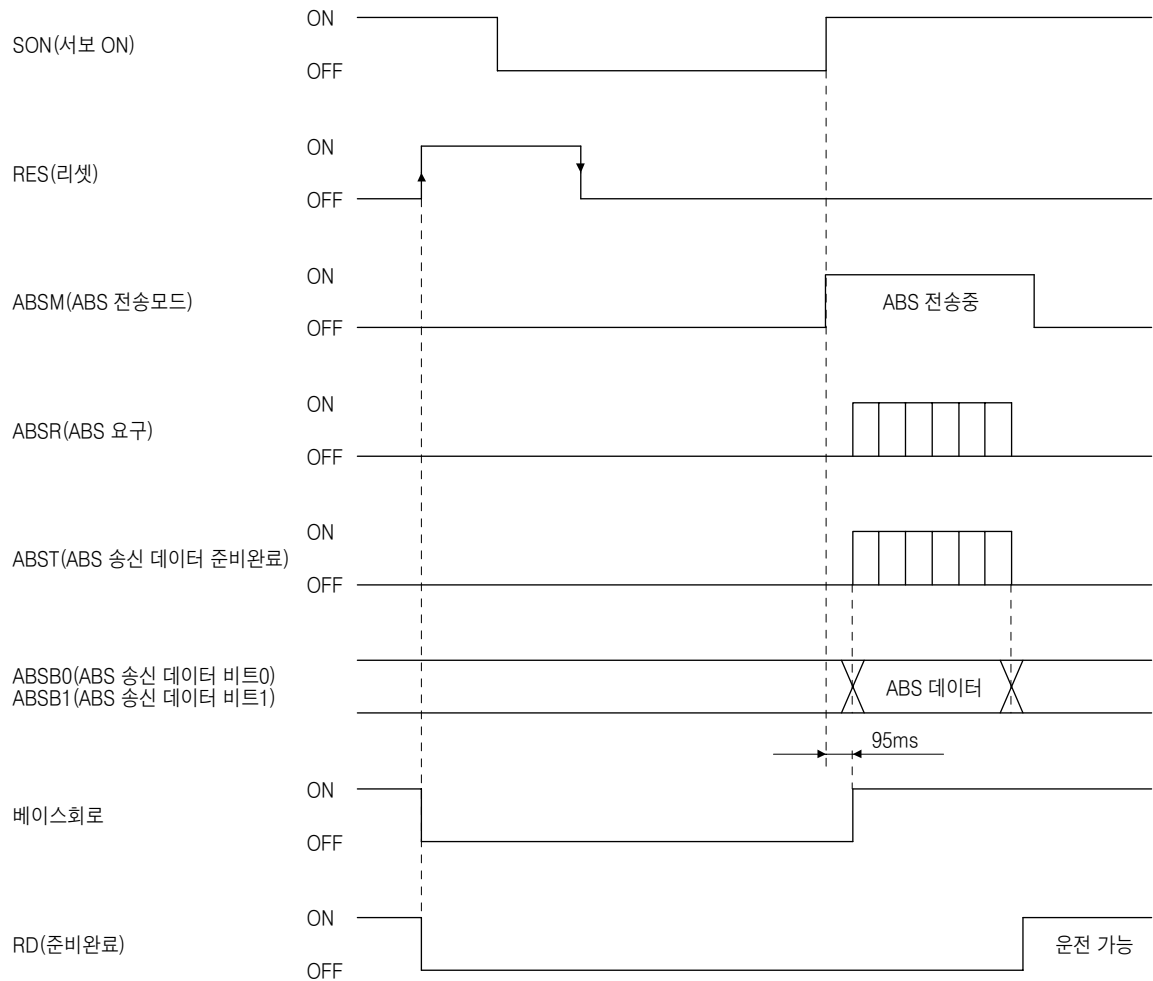
강제정지중이라도 서보앰프내의 현재 위치는 갱신됩니다. 다음 그림과 같이 강제정지중에 SON 또는 ABSM을 ON으로 하면 ABSM이 OFF에서 ON이 되는 타이밍에 래치한 현재 위치를 컨트롤러측에 보내는 것과 동시에 서보앰프는 이 데이터를 위치 지령값으로 세트합니다. 그러나 강제정지중에서는 베이스 회로는 OFF이므로 서보록 상태로는 되지 않습니다. 따라서, ABSM을 ON으로 한 후에 외력 등에 의해 서보모터가 회전하면, 이 이동량이 잔류펄스로 서보앰프에 축적됩니다. 이 상태에서 강제정지를 해제하면 베이스 회로가 ON이 되고 잔류펄스분을 보정하기 위해 고속으로 원래의 위치에 복귀합니다. 이 상태를 회피하기 위해, 강제정지를 해제하기 전에 재차 ABS 데이터를 읽어들이 주십시오.



## 12. 절대위치 검출시스템

(b) 서보 ON중에 강제정지한 경우

강제정지중에서도 ABSM을 받아들일 수 있습니다. 단, 베이스 회로와 RD는 강제정지 해제 후에 ON이 됩니다.



## 12. 절대위치 검출시스템

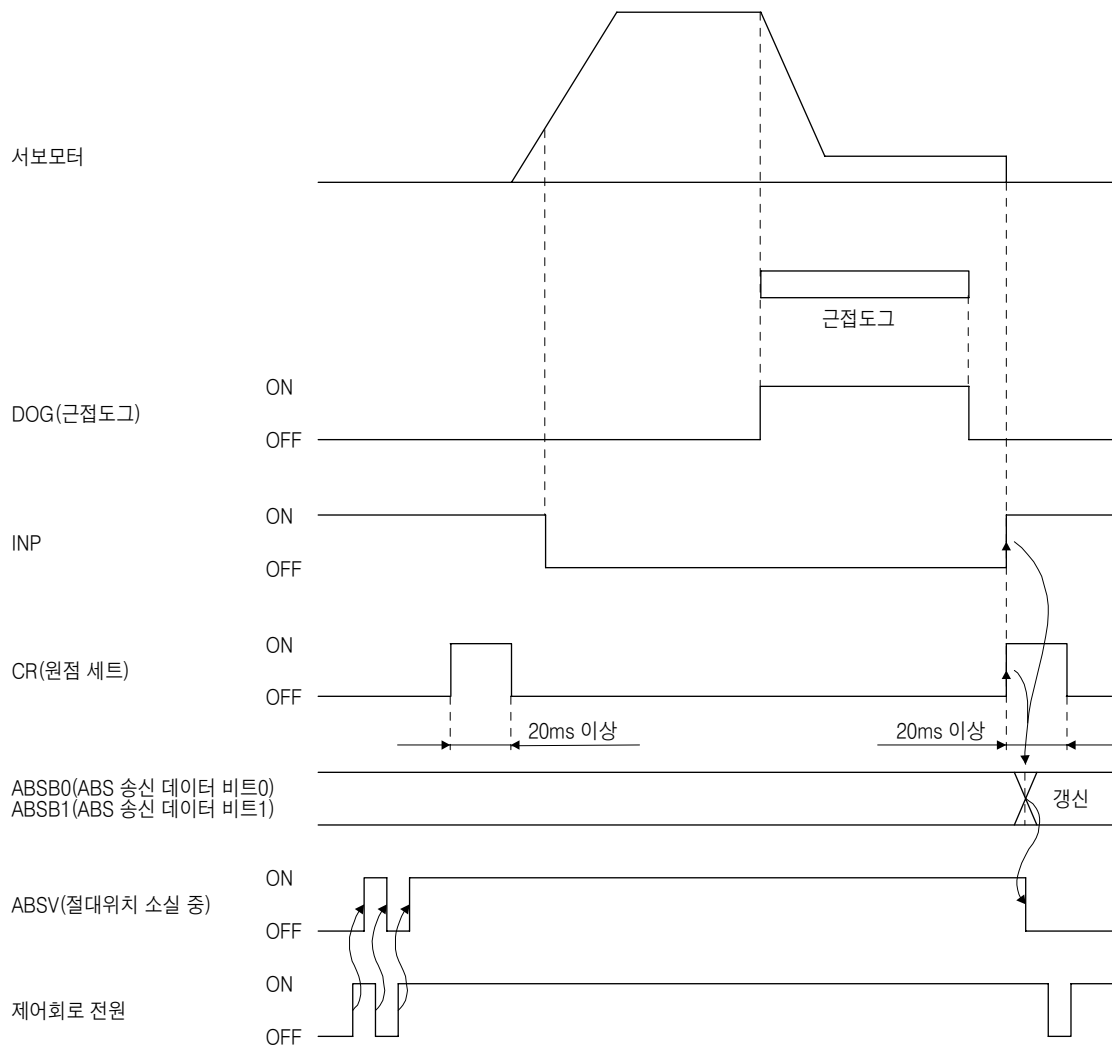
### 12.8.3 원점 세트

#### (1) 도그식 원점복귀

미리, 기계에 쇼크를 주지 않도록 원점복귀시의 크리프 속도를 설정합니다. 영펄스 검출과 동시에 CR(원점 세트)를 OFF→ON합니다. 동시에 서보앰프는 잔류펄스를 소거하고 급정지해서, 정지한 위치를 원점 ABS 데이터로 불휘발성 메모리에 저장합니다.

CR은 INP가 ON인 것을 확인하고 나서 ON으로 해 주십시오. 이 조건을 만족하지 않는 경우, [AL.96 원점 세트 미스 경고]가 되지만, 바르게 원점복귀를 실행하면 자동 해제됩니다.

원점 세트 횟수의 제한은 10만회입니다.



## 12. 절대위치 검출시스템

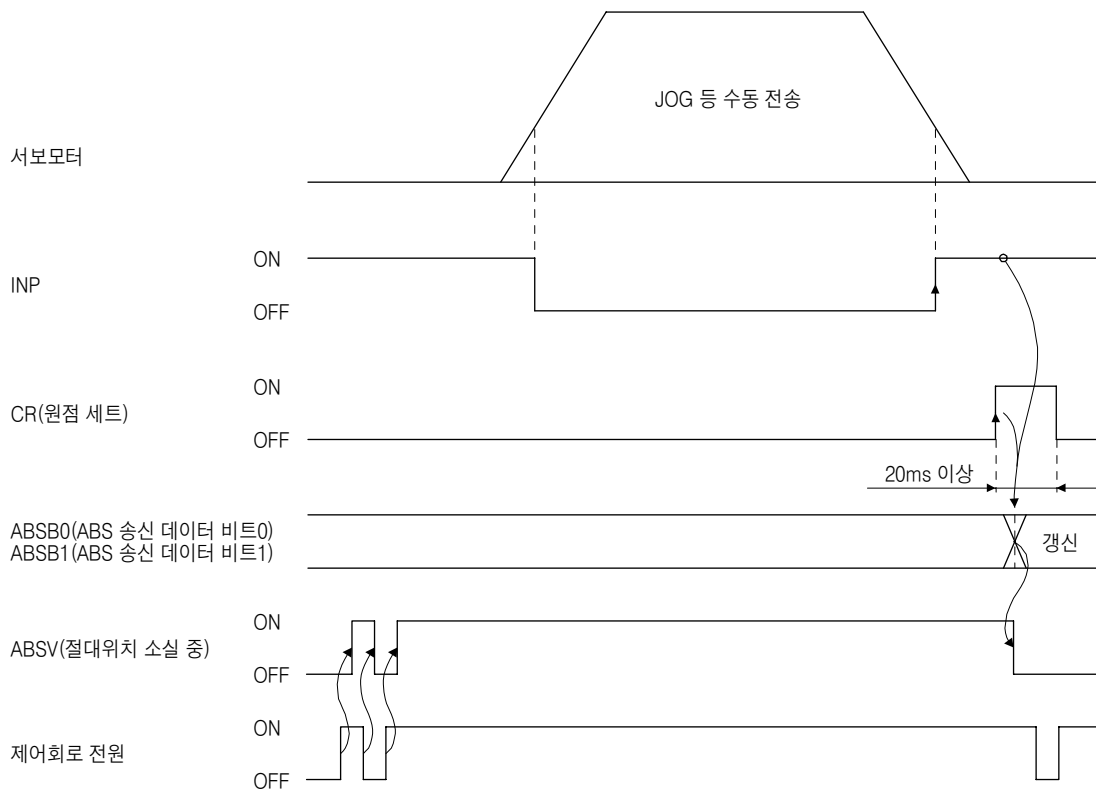
### (2) 데이터 세트식 원점복귀

포인트
<ul style="list-style-type: none"> <li>● 지령 운전중 또는 모터 회전중에 있어서의 원점 세트는 절대로 실시하지 말아 주십시오. 원점 위치 차이가 발생할 우려가 있습니다.</li> <li>● 서보 OFF중이라도 데이터 세트식 원점복귀는 가능합니다.</li> </ul>

JOG운전 등의 수동운전으로 원점으로 하는 위치에 이동시킵니다. CR을 20ms 이상 ON으로 하면, 정지하고 있는 위치를 원점 ABS 데이터로 불휘발성 메모리에 저장합니다.

서보 ON중의 CR은 INP가 ON인 것을 확인하고 나서 ON으로 해 주십시오. 이 조건을 만족하지 않는 경우, [AL.96 원점 세트 미스 경고]가 되지만, 바르게 원점복귀를 실행하면 자동 해제됩니다.

원점 세트 횟수의 제한은 10만회입니다.

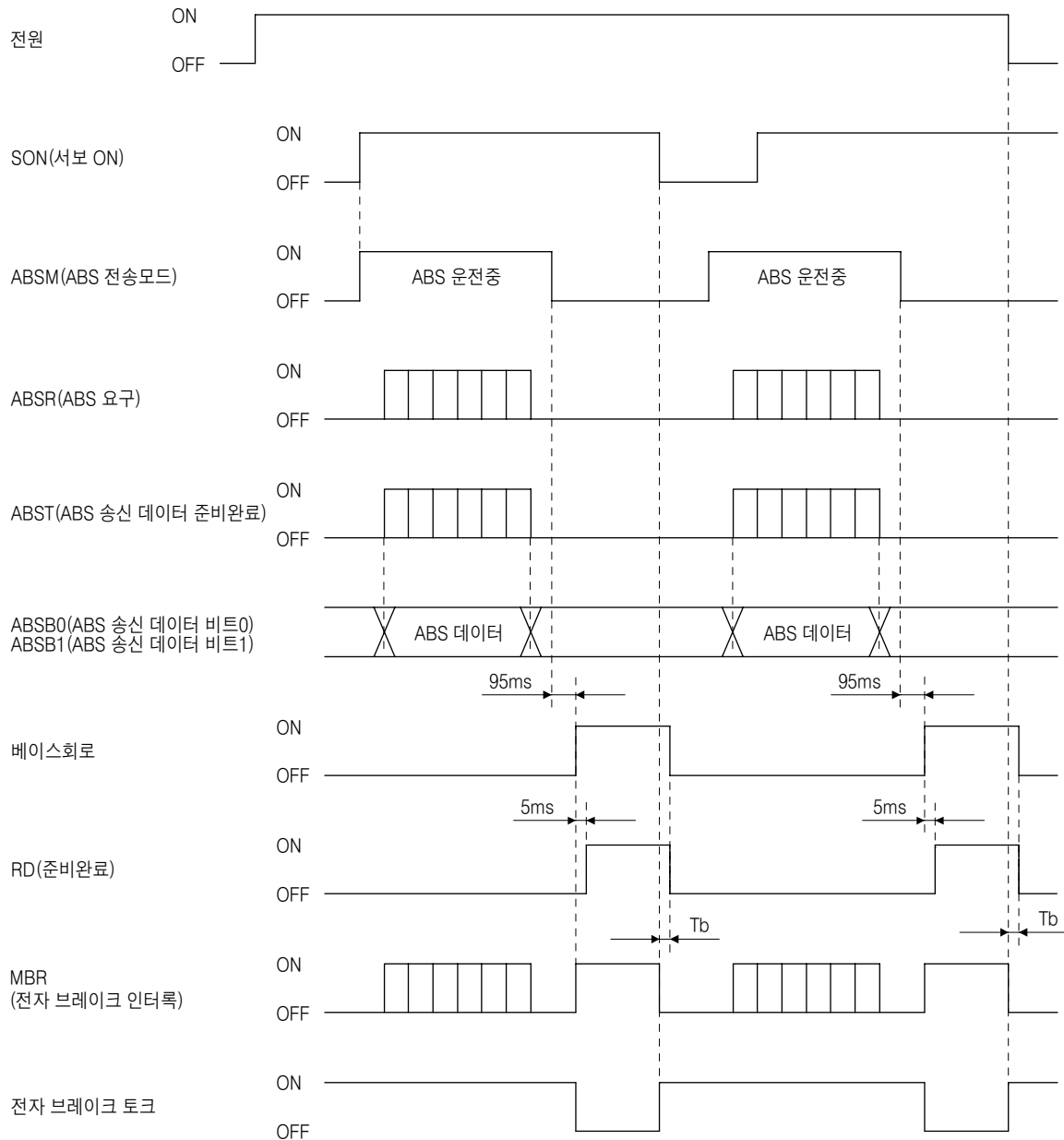


## 12. 절대위치 검출시스템

### 12.8.4 전자 브레이크 부착 서보모터의 사용

전원의 ON/OFF와 SON의 ON/OFF인 경우의 타이밍 차트를 나타냅니다.

미리, 서보앰프의 [Pr.PD03]~[Pr.PD22]의 설정에 MBR을 유효하게 해 주십시오. ABSM이 ON인 경우, [Pr.PA04]로 설정된 MBR은 ABSB1 (ABS 송신 데이터 bit1)로 바뀌게 되므로, ABSM 및 MBR로 전자 브레이크 토크가 발생하도록 외부 시퀀스를 구성하여 주십시오.



## 12. 절대위치 검출시스템

### 12.8.5 스트로크 엔드 검출시의 처리방법

서보앰프는 LSP 또는 LSN의 OFF를 검출하면, 지령펄스의 접수를 정지하고 동시에 잔류펄스를 소거해서 서보모터를 정지시킵니다. 이 때, 시퀀서(PLC)측은 지령펄스를 계속 냅니다. 그 때문에, 서보앰프측과 시퀀서(PLC)측의 절대위치 데이터에 오차가 발생해서 그대로 운전하면 위치 어긋남 상태가 됩니다.

따라서, 스트로크 엔드 검출시는 JOG운전 등에 의해 스트로크 엔드 검출을 해제해서 SON을 일단 OFF로하고 재차 ON으로 하던지, 전원을 일단 OFF로 하고 재차 ON으로 해 주십시오. ON으로 하면 서보앰프측의 절대위치 데이터를 시퀀서(PLC)측에 전송해서 정상적인 절대위치 데이터를 복원시킵니다.

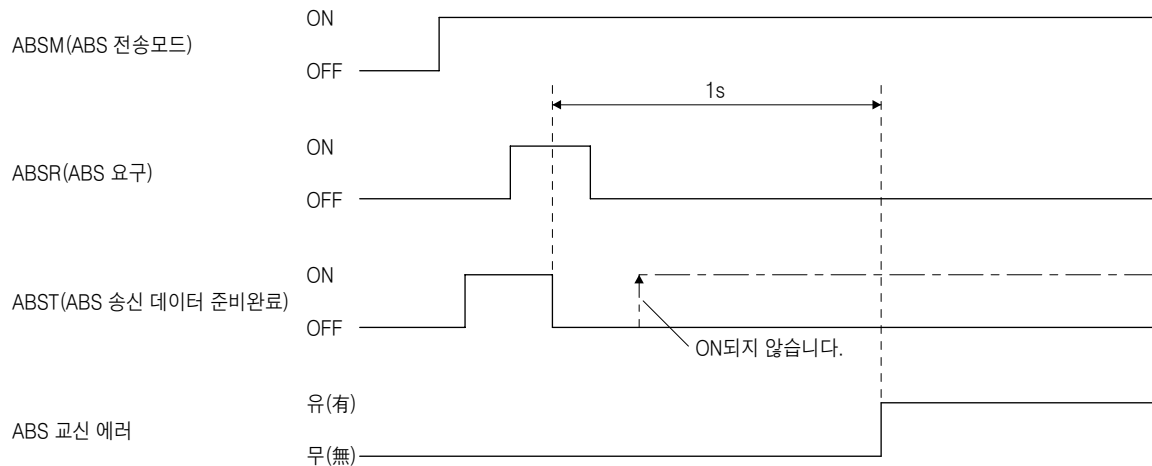
### 12. 9 절대위치 데이터 전송 에러

포인트
<ul style="list-style-type: none"> <li>● 서보앰프에 다음에 나타내는 알람 및 경고가 발생했을 경우, MELSERVO-J4 서보앰프 기술자료집(트러블 슈팅 편)을 참조하여 문제를 해결해 주십시오.                      [AL.25 절대위치 소실]                      [AL.96 원점 세트 미스 경고]                      [AL.E3 절대 위치 카운터 경고]                      [AL.E5 ABS 타임아웃 경고]                      [AL.EA ABS 서보 ON 경고]</li> </ul>

#### (1) 서보앰프측에서 출력되는 ABS 송신 데이터 준비완료 OFF 시간을 체크합니다.

ABS 송신 데이터 준비완료 OFF 시간이 1s 이상 일때 전송 이상으로 간주하여 ABS 교신 에러가 됩니다.

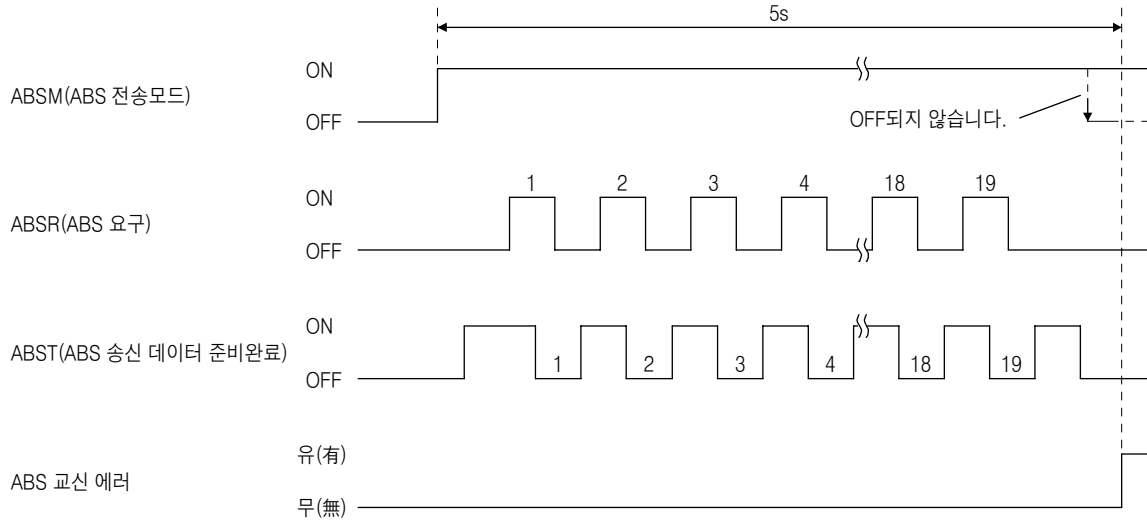
ABS 요구 ON 시간 타임아웃에 의한 서보앰프측의 [AL.E5 ABS 타임아웃 경고] 발생시, ABS 교신 에러가 됩니다.



## 12. 절대위치 검출시스템

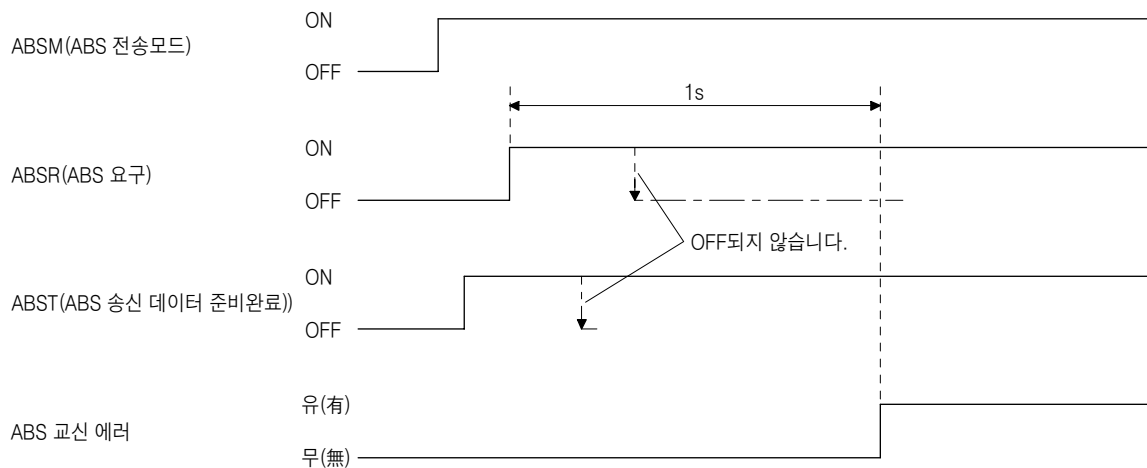
### (2) ABS 전송모드 신호 ON후, OFF 되기까지의 시간(ABS 전송시간)을 체크합니다.

ABS 전송시간이 5s 경과해도 종료하지 않을 때 전송에 이상이 발생했다고 간주하여 ABS 교신 에러가 됩니다.  
ABS 전송모드 완료시간 타임아웃에 의한 서보앰프측의 [ALE5 ABS 타임아웃 경고] 발생시, ABS 교신 에러가 됩니다.



### (3) ABS 요구 신호 ON후, OFF 되기까지의 시간(ABS 전송시간)을 체크합니다.

서보앰프측의 [ALE5 ABS 타임아웃 경고] 발생을 검지합니다. ABS 요구시간이 1s 경과해도 종료하지 않을 때 ABSR 또는 ABST에 이상이 발생한 것으로 간주하여 ABS 교신 에러가 됩니다.  
ABS 요구 OFF 시간 타임아웃에 의한 서보앰프측의 [ALE5 ABS 타임아웃 경고] 발생시, ABS 교신 에러가 됩니다.



## 12. 절대위치 검출시스템

### 12.10 절대위치 검출 데이터의 확인

절대위치 데이터는 MR Configurator2로 확인할 수 있습니다.

“진단” “ABS 데이터 표시”를 선택해서 절대위치 데이터 표시 화면을 열어 주십시오.

ABS 데이터 표시

軸1

絶対位置データ(ABS位置)  
原点を0とした現在位置を表示します。

モータ端パルス単位の値       指令パルス単位の値   
= ABS × エンコーダ 1回転カウント数 + (CYC - CYC0)      = (CDV / CMX) × モータ端パルス単位の値

エンコーダデータ

現在値

1回転内データ  
CYC(モータ端パルス単位)  pulse

原点

原点として保存されている1回転内データ  
CYC0(モータ端パルス単位)  pulse

原点からの回転量

ABS  rev

原点として保存されている多回転データ

ABS0  rev





## 13. STO 기능을 사용하는 경우

### 제13장 STO 기능을 사용하는 경우

#### 포인트

- 토크제어 모드의 경우, 강제정지 감속 기능은 사용할 수 없습니다.

#### 13. 1 서두

STO 기능에 대한 주의사항을 나타냅니다.

##### 13.1.1 개요

이 서보앰프는 다음에 나타내는 안전 규격에 대응하고 있습니다.

- ISO/EN ISO 13849-1 카테고리 3 PL d
- IEC/EN 61508 SIL 2
- IEC/EN 61800-5-2 SIL 2

##### 13.1.2 안전에 관한 용어의 설명

STO란, 토크를 발생시킬 수가 있는 서보모터에 에너지를 공급시키지 않는 차단 기능입니다.

이 서보앰프의 경우, 서보앰프 내부에서 전자적으로 에너지의 공급을 OFF로 합니다.

이 안전 기능의 목적은 다음과 같습니다.

- (1) IEC/EN 60204-1의 정지 카테고리 0에 따른 비(非)제어 정지입니다.
- (2) 뜻하지 않은 재기동 방지로써 사용되는 것을 의도하고 있습니다.

##### 13.1.3 주의

사람의 부상 또는 기물 파손을 방지하기 위해서 아래의 안전에 관한 기본적인 설명서를 모두 숙독해 주십시오.

이러한 기기가 장착된 장치의 설치, 시동, 수리, 조정 등의 작업은 유(有)자격자에만 그 권한이 주어지고 있습니다.

유(有)자격자는 본 제품이 장착되는 장치가 설치되는 나라의 법률, 특히 본 기술자료집에 기재되어 있는 규격에 대해서 정통하고 있지 않으면 안됩니다. 안전 규격에 준거하여 장치의 시동, 프로그래밍, 설정 및 메인テナンス를 실시하기 위해서 이러한 작업하는 스텝은 소속되어 있는 회사로부터 허가를 받지 않으면 안됩니다.

#### ⚠ 위험

- 안전 관련 기기 또는 시스템의 부적절한 설치는 안전이 보증되지 않는 운전 상태가 발생되어 중대사고 또는 사망사고로 연결될 가능성이 있습니다.

#### 상기 위험에 대한 방지책

- 이 서보앰프에서는 IEC/EN 61800-5-2로 기재되어 있는 STO 기능(Safe Torque Off)을 서보앰프에서 서보모터에 에너지를 공급시키지 않는 것으로 실현되고 있습니다. 이 때문에 외력이 서보모터 자체에 작용하는 경우에는 또한 브레이크, 카운터 밸런스 등의 안전 대책을 실시하지 않으면 안됩니다.

## 13. STO 기능을 사용하는 경우

### 13.1.4 STO 기능의 잔류 리스크

장치 메이커는 모든 리스크 평가와 관련하는 잔류 리스크에 대해서 책임을 집니다. 아래 STO 기능에 관련하는 잔류 리스크입니다.

당사는 잔류 리스크에 기인하는 어떠한 손상, 상처 등의 사고에 대해서 책임을 지지 않습니다.

- (1) STO 기능은 전기적으로 서보모터에의 에너지 공급 능력을 무능하게 하는 기능이며 서보앰프와 서보모터와의 접속을 물리적으로 차단하는 것이 아닙니다. 이 때문에, STO 기능에서는 감전의 위험성을 없앨 수 없습니다. 감전 방지가 필요한 경우에는 서보앰프의 주회로 전원(L1 · L2 · L3)에 전자 접촉기 또는 노푸즈 차단기를 사용해 주십시오.
- (2) STO 기능은 전자적 차단에 의해 서보모터에의 에너지 능력을 무능하게 하는 기능입니다. 서보모터의 정지제어 또는 감속제어의 순서를 보증하는 것이 아닙니다.
- (3) 올바른 설치 또는 배선, 조정을 위해서 개별의 안전 관련 기기의 취급설명서를 숙독해 주십시오.
- (4) 안전회로에 사용하는 부품(디바이스)은 안전성이 확인된 제품 또는 안전 규격을 준수한 제품의 것을 사용해 주십시오.
- (5) STO 기능은 서보모터가 외력 또는 그 외의 영향에 의해 작동되지 않는 것을 보증하고 있는 것이 아닙니다.
- (6) 시스템의 안전 관련 부품이 설치 또는 조정이 완료할 때까지는 안전은 보증되지 않습니다.
- (7) 이 서보앰프를 교환하는 경우, 새로운 제품이 교환전의 것과 같은 형태명의 것임을 확인해 주십시오. 설치 후, 시스템을 가동시키기 전에 안전 기능의 성능에 대해 반드시 확인해 주십시오.
- (8) 위험을 평가는 기계 또는 장치 전체에서 실시해 주십시오.
- (9) 고장의 누적을 막기 위해서 기계 또는 장치의 위험을 평가에 근거하여 일정한 간격으로 안전 기능의 상실이 없는 것을 확인해 주십시오. 시스템의 안전 레벨과 관계되지 않고, 안전성 확인 체크는 적어도 1년에 1회 실시해 주십시오.
- (10) 서보앰프 내부의 파워 모듈이 상하 단락 고장나면 최대 0.5회전 서보모터축이 돕니다.
- (11) STO 입력신호(STO1, STO2)는 반드시 공통의 전원에서 공급해 주십시오. 전원을 분리하면 회입 전류에 의해 STO 기능이 오작동하여 STO 차단 상태로 할 수 없을 가능성이 있습니다.
- (12) STO 기능의 입출력 신호는 강화 절연된 SELV(안전 특별 저전압)의 전원에서 공급해 주십시오.

# 13. STO 기능을 사용하는 경우

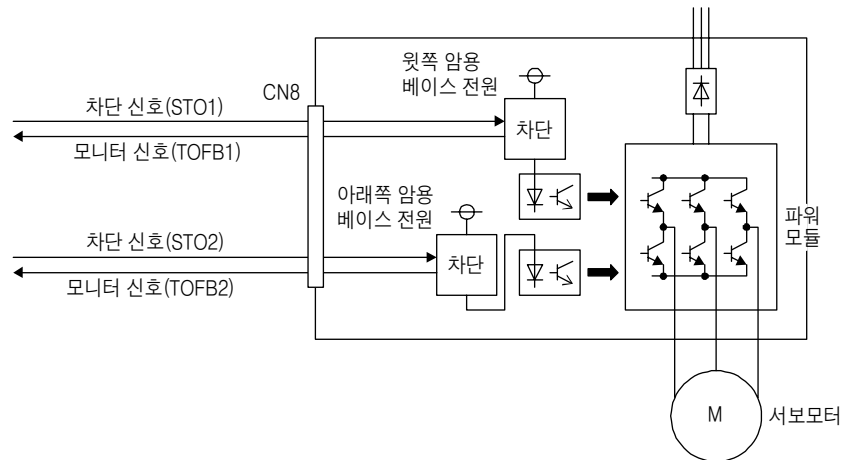
## 13.1.5 사양

### (1) 사양

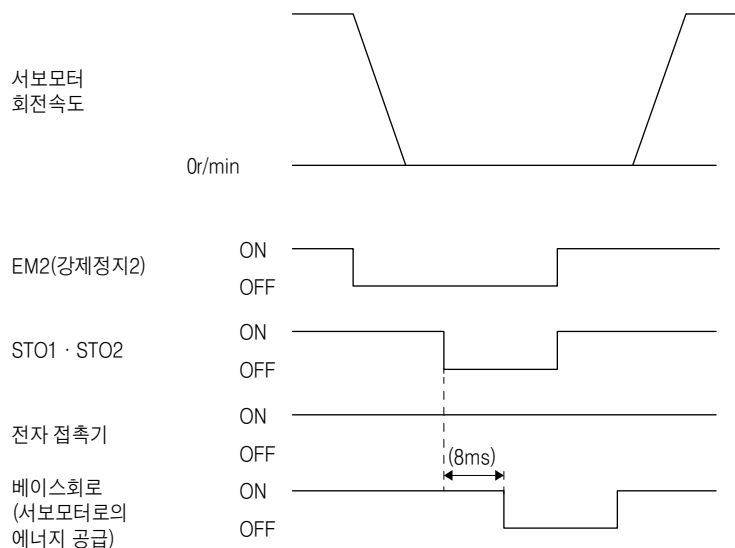
항목	사양
안전 기능	STO(IEC/EN 61800-5-2)
안전성능(제삼자 인증 규격)(대응 예정)	EN ISO 13849-1 카테고리 3 PL d, EN 61508 SIL 2, EN 62061 SIL CL2, EN 61800-5-2 SIL 2
예상 평균 위험측 고장 시간(MTTFd)	100년(주)
진단 범위(DC)	90%(주)
위험측 고장의 평균 확률(PFH) [1/h]	$1.01 \times 10^{-7}$ (주)
STO의 ON/OFF 횟수	100만회
CE마킹	LVD : EN 61800-5-1 EMC : EN 61800-3 MD : EN ISO 13849-1, EN 61800-5-2, EN 62061

(주) 이 값은 안전 규격이 요구하고 있는 값입니다.

### (2) 기능 블록도(STO 기능)



### (3) 작동 시퀀스(STO 기능)



# 13. STO 기능을 사용하는 경우

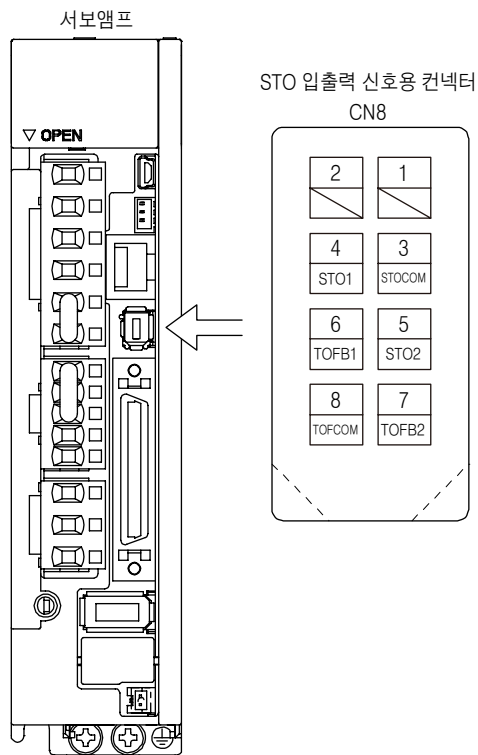
## 13.1.6 보수 · 보전

이 서보앰프에는 미쓰비시 드라이브 세이프티 기능에 대응한 보수 및 보전을 위한 알람 및 경고가 탑재되고 있습니다.  
(제8장 참조)

## 13. 2 STO 입출력 신호용 커넥터(CN8)와 신호 배열

### 13.2.1 신호 배열

<b>포인트</b>
● 커넥터의 핀 배열은 케이블의 커넥터 배선부에서 본 그림입니다.



## 13. STO 기능을 사용하는 경우

### 13.2.2 신호(디바이스)의 설명

#### (1) 입출력 디바이스

신호 명칭	컨넥터 핀 번호	내용	I/O구분
STOCOM	CN8-3	STO1 및 STO2의 입력신호용 커몬 단자입니다.	DI-1
STO1	CN8-4	STO1 상태를 입력합니다. STO 상태(베이스 차단) : STO1과 STOCOM의 사이를 개방으로 해 주십시오. STO 해제 상태(구동중) : STO1과 STOCOM의 사이를 도통으로 해 주십시오. STO1은 반드시 서보 OFF 상태에서 서보모터가 정지 또는 EM2(강제정지2)를 OFF로 하여 강제정지 감속 후에 서보모터가 정지하고 나서 OFF로 해 주십시오.	DI-1
STO2	CN8-5	STO2 상태를 입력합니다. STO 상태(베이스 차단) : STO2와 STOCOM의 사이를 개방으로 해 주십시오. STO 해제 상태(구동중) : STO2와 STOCOM의 사이를 도통으로 해 주십시오. STO2는 반드시 서보 OFF 상태에서 서보모터가 정지 또는 EM2(강제정지2)를 OFF로 하여 강제정지 감속 후에 서보모터가 정지하고 나서 OFF로 해 주십시오.	DI-1
TOFCOM	CN8-8	STO 상태의 모니터 출력신호용 커몬 단자입니다.	DO-1
TOFB1	CN8-6	STO1 상태의 모니터 출력신호입니다. STO 상태(베이스 차단) : TOFB1과 TOFCOM의 사이가 도통이 됩니다. STO 해제 상태(구동중) : TOFB1과 TOFCOM의 사이가 개방이 됩니다.	DO-1
TOFB2	CN8-7	STO2 상태의 모니터 출력신호입니다. STO 상태(베이스 차단) : TOFB2와 TOFCOM의 사이가 도통이 됩니다. STO 해제 상태(구동중) : TOFB2와 TOFCOM의 사이가 개방이 됩니다.	DO-1

#### (2) 각 신호 및 STO 상태

정상시에 전원을 ON으로 했을 경우의 STO1 및 STO2를 ON(도통) 또는 OFF(개방)으로 했을 때의 TOFB 및 STO 상태를 나타냅니다.

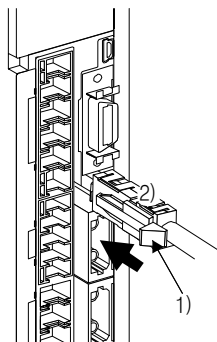
입력 신호		상태		
STO1	STO2	TOFB1과 TOFCOM의 사이 (STO1 상태의 모니터)	TOFB2와 TOFCOM의 사이 (STO2 상태의 모니터)	TOFB1과 TOFB2의 사이 (서보앰프의 STO 상태의 모니터)
OFF	OFF	ON STO 상태(베이스 차단)	ON STO 상태(베이스 차단)	ON STO 상태(베이스 차단)
OFF	ON	ON STO 상태(베이스 차단)	OFF STO 해제 상태	ON STO 상태(베이스 차단)
ON	OFF	OFF STO 해제 상태	ON STO 상태(베이스 차단)	ON STO 상태(베이스 차단)
ON	ON	OFF STO 해제 상태	OFF STO 해제 상태	OFF STO 해제 상태

#### (3) STO 입력신호의 테스트 펄스

테스트 펄스의 OFF 시간은 1ms이하입니다.

### 13.2.3 STO 케이블의 뽑는 방법

서보앰프의 CN8 컨넥터로부터의 STO 케이블의 뽑아내는 방법을 나타냅니다.



STO 케이블의 플러그의 노브(1)를 화살표의 방향으로 누른 상태에서 플러그 본체(2)를 잡고 뽑아내 주십시오.  
(그림은 MR-J4-B 서보앰프의 경우입니다, MR-J4-A 서보앰프의 경우도 같습니다.)

# 13. STO 기능을 사용하는 경우

## 13. 3 접속 예

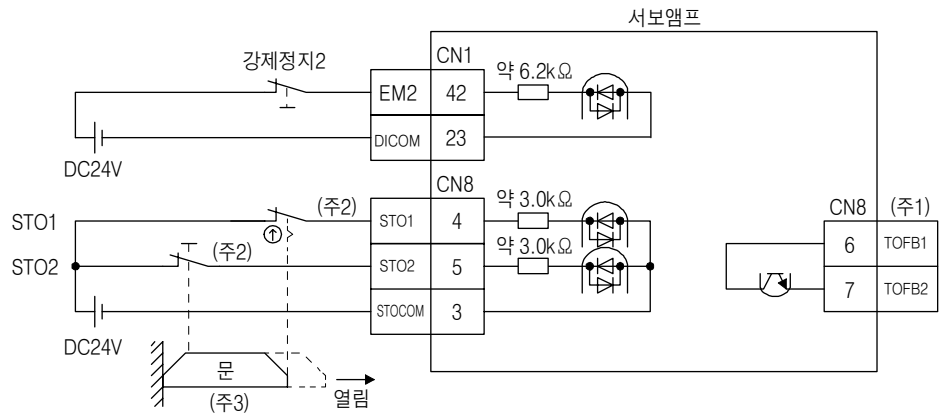
포인트	
●	STO(STO1 및 STO2)는 반드시 서보 OFF 상태에서 서보모터가 정지 또는 EM2(강제정지2)를 OFF로 해 강제정지 감속 후에 서보모터가 정지하고 나서 OFF로 해 주십시오. MR-J3-D05 세이프티 논리 유닛 등의 외부 기기를 사용하여 다음에 나타내는 타이밍이 되도록 외부 시퀀스를 구축해 주십시오.
●	운전중에 STO가 차단되면 서보모터는 다이내믹 브레이크 정지(정지 카테고리 0)이 되어 [AL.63 STO 타이밍 이상]이 발생합니다.

### 13.3.1 CN8 컨넥터 접속 예

이 서보앰프는 STO 기능을 실현하는 컨넥터(CN8)를 갖추고 있습니다. 외부의 안전 릴레이와 함께 이 컨넥터를 사용하는 것으로 서보모터로의 에너지 공급을 안전하게 차단할 수가 있어 예기치 않은 재시동을 막습니다.

사용하는 안전 릴레이는 최적인 안전 규격을 만족시키고 또한 에러 검출의 목적을 위해서 강제 가이드 접점 또는 미러(mirror) 접점을 가지고 있을 필요가 있습니다.

게다가 다양한 안전 규격에 대응하기 위해서 사용하는 안전 릴레이 대신에 MR-J3-D05 세이프티 논리 유닛을 사용할 수 있습니다. 상세한 내용에 대해서는 부록7을 참조해 주십시오.

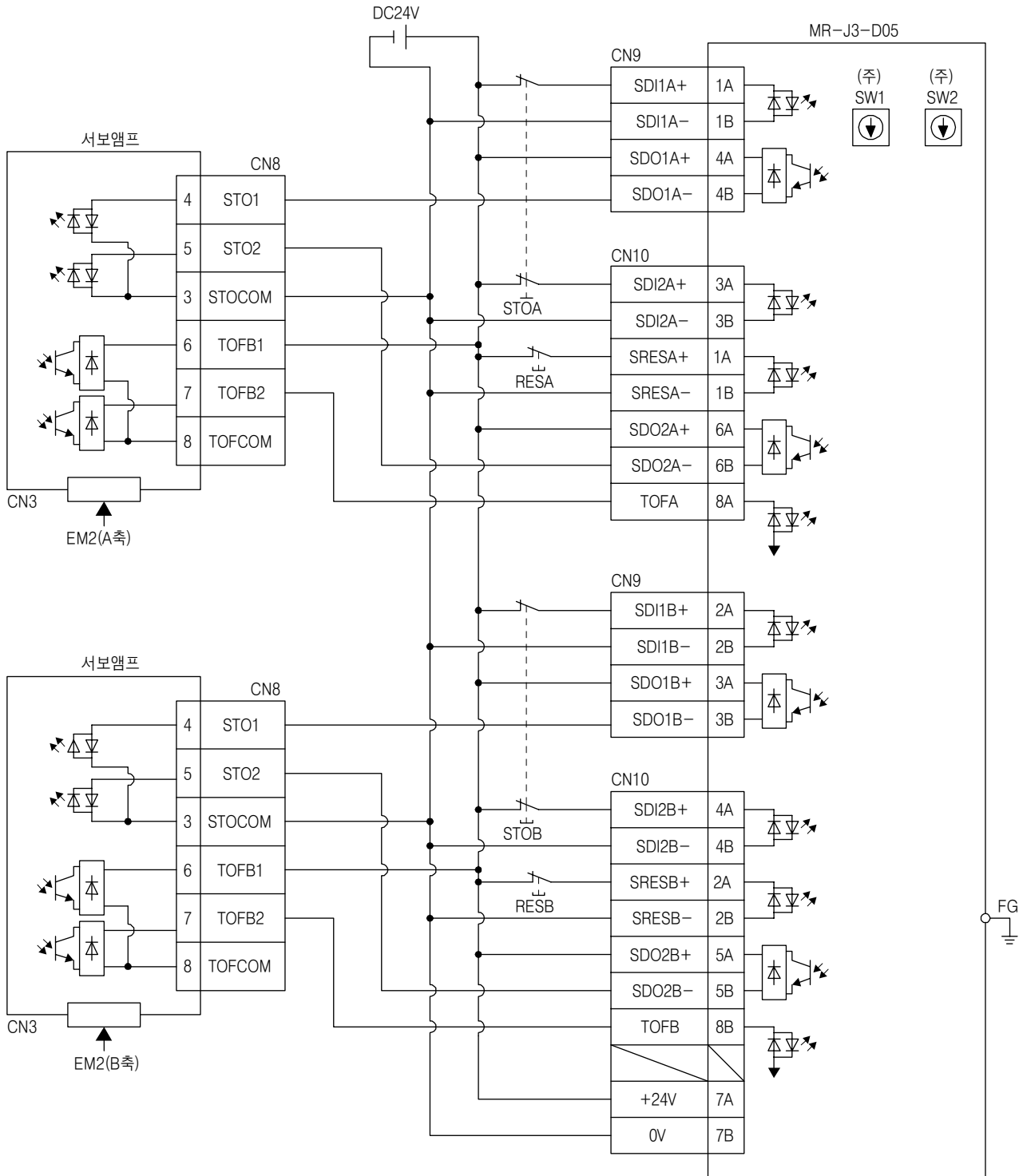


- (주) 1. TOFB를 사용하는 것으로 STO 상태인 것을 확인할 수가 있습니다. 접속 예에 대해서는 13.3.2항 및 13.3.3항을 참조해 주십시오.
- 2. STO 기능을 사용하는 경우, STO1 및 STO2는 동시에 OFF로 해 주십시오. 또한, STO1 및 STO2는 반드시 서보 OFF 상태에서 서보모터가 정지 또는 EM2(강제정지2)를 OFF로 하여 강제정지 감속 후에 서보모터가 정지하고 나서 OFF로 해 주십시오.
- 3. 서보모터가 정지하고 나서 문이 열리도록 인터록(interlock) 회로를 구성해 주십시오.

# 13. STO 기능을 사용하는 경우

## 13.3.2 MR-J3-D05 세이프티 논리 유닛 사용시의 외부 입출력신호 접속 예

**포인트**  
 ● 이 접속은 소스 인터페이스의 경우입니다.



(주) SW1, SW2로 STO 출력의 지연 시간을 설정합니다. MR-J3-D05에서는 이러한 스위치를 용이하게 변경할 수 없게 정면 패널에서 안쪽으로 배치했습니다.



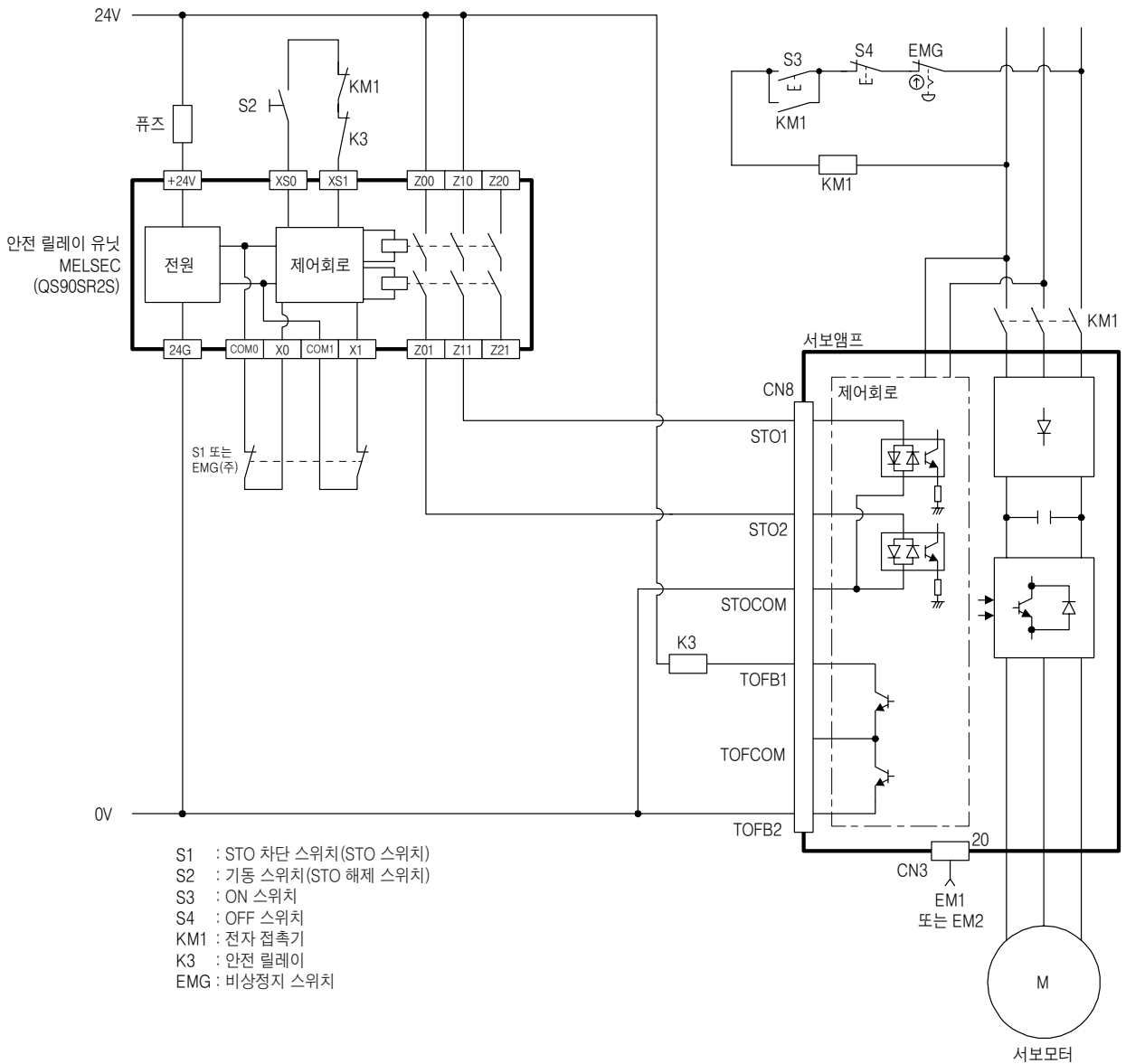
# 13. STO 기능을 사용하는 경우

## 13.3.3 외부 안전 릴레이 사용시의 외부 입출력 신호 접속 예

**포인트**

● 이 접속은 소스 인터페이스의 경우입니다.

이 접속 예는 ISO/EN ISO 13849-1 카테고리3 PL d에 적합하고 있습니다.  
상세한 내용에 대해서는 안전 릴레이 유닛 사용자 매뉴얼을 참조해 주십시오.



(주) 서보앰프의 STO 기능에 의한 차단을 “비상 차단”으로 하기 위해서는 S1을 EMG로 변경해 주십시오. 이 때의 정지 카테고리는 “0”입니다.  
서보모터 회전중에 STO가 차단되면 [AL.63 STO 타이밍 이상]이 발생합니다.

# 13. STO 기능을 사용하는 경우

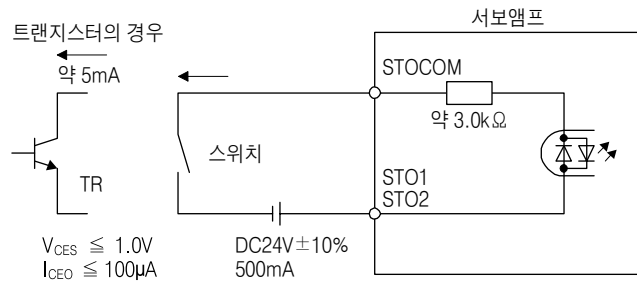
## 13. 4 인터페이스의 상세 설명

13.2절에 기재된 입출력신호 인터페이스(표안 I/O구분 참조)의 상세를 나타냅니다. 본 항을 참조 후, 외부 기기와 접속해 주십시오.

### 13.4.1 싱크 입출력 인터페이스

#### (1) 디지털 입력 인터페이스 DI-1

릴레이 또는 오픈 컬렉터 트랜지스터로 입력신호를 ON/OFF로 해 주십시오.

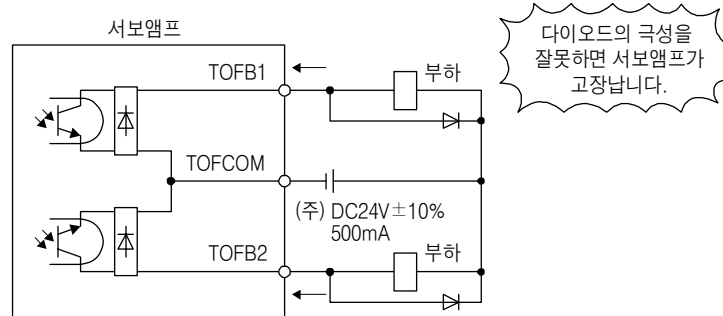


#### (2) 디지털 출력 인터페이스 DO-1

램프, 릴레이 또는 포토 커플러(photo-coupler)를 드라이브 할 수 있습니다. 유도 부하의 경우에는 다이오드(D)를, 램프 부하에는 돌입전류 억제용 저항(R)을 설치해 주십시오.

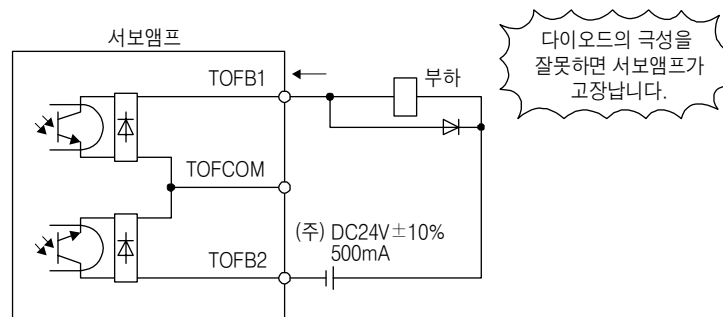
(정격전류 : 40mA이하, 최대 전류 : 50mA이하, 돌입전류 : 100mA이하) 서보앰프 내부에서 최대 5.2V의 전압강하가 있습니다.

(a) 2개의 STO 상태를 각각의 TOFB로 출력시키는 경우



(주) 전압강하(최대 5.2V)에 의해 릴레이의 작동에 지장이 있는 경우에는 외부에서 높은 전압(최대 26.4V)을 입력해 주십시오.

(b) 2개의 STO 상태를 1개의 TOFB로 출력시키는 경우



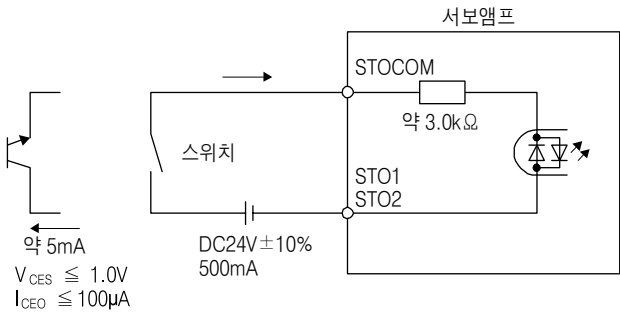
(주) 전압강하(최대 5.2V)에 의해 릴레이의 작동에 지장이 있는 경우에는 외부에서 높은 전압(최대 26.4V)을 입력해 주십시오.

# 13. STO 기능을 사용하는 경우

## 13.4.2 소스 입출력 인터페이스

이 서보앰프에서는 입출력 인터페이스에 소스 타입을 사용할 수가 있습니다. 이 경우, 모든 DI-1 입력신호, DO-1 출력신호가 소스 타입이 됩니다. 다음에 나타내는 인터페이스에 따라 배선해 주십시오.

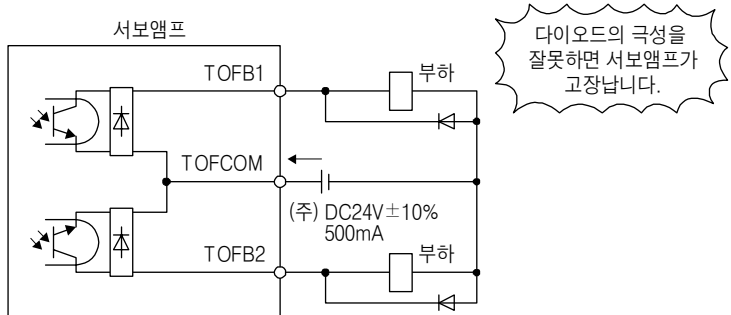
### (1) 디지털 입력 인터페이스 DI-1



### (2) 디지털 출력 인터페이스 DO-1

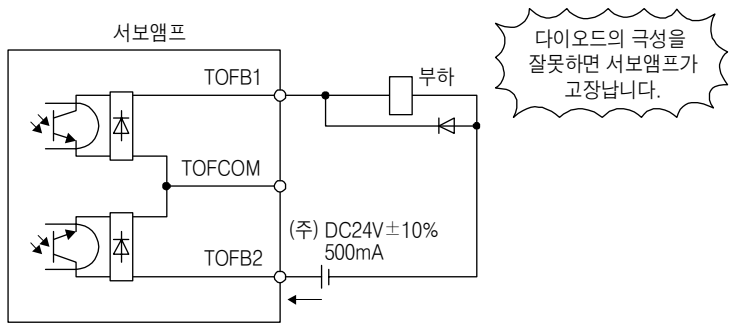
서보앰프 내부에서 최대 5.2V의 전압강하가 있습니다.

(a) 2개의 STO 상태를 각각의 TOFB로 출력시키는 경우



(주) 전압강하(최대 5.2V)에 의해 릴레이의 작동에 지장이 있는 경우에는 외부에서 높은 전압(최대 26.4V)을 입력해 주십시오.

(b) 2개의 STO 상태를 1개의 TOFB로 출력시키는 경우



(주) 전압강하(최대 5.2V)에 의해 릴레이의 작동에 지장이 있는 경우에는 외부에서 높은 전압(최대 26.4V)을 입력해 주십시오.

## 부록1 주변기기 메이커(참고용)

이러한 메이커명은 2012년 1월 기준의 것입니다.

메이커명	문의처
JST	일본 압착단자제조 주식회사
준코社	동아전기공업 주식회사 나고야 지점
3M	스미토모 3M 주식회사
소신전기	소신전기 주식회사
타이코일렉트로닉스	타이코일렉트로닉스 재팬 합동 회사
몰렉스	일본 몰렉스 주식회사

## 부록2 유엔의 위험물 수송에 관한 규제 권고에 있어서의 AC서보앰프 배터리의 대응

유엔의 위험물 수송에 관한 규제 권고(이하, 「유엔 권고」라고 함)의 제15판(2007년)이 발행되었습니다. 거기에 대면 시켜 국제 민간 항공기관(ICAO)의 기술 지침(ICAOTI) 및 국제 해사 기관(IMO)의 국제 해상 위험물 규칙(IMDG Code)에 대해, 리튬 이온 배터리의 수송 규제가 일부 개정되었습니다.

이에 따라, 범용 AC 서보 배터리의 포장 상자 기재 내용을 일부 변경해 대응하겠습니다.

이 변경은 제품의 기능, 성능을 변경하는 것이 아닙니다.

### (1) 대상 기종

(a) 배터리(단품전지)

형명	옵션 형명
ER6	MR-J3BAT
ER17330	MR-BAT, A6BAT

(b) 배터리 유닛(조합전지)

형명	옵션 형명
ER17330	MR-J2M-BT
CR17335A	MR-BAT6V1
	MR-BAT6V1SET

### (2) 목적

리튬 이온 배터리의 한층 더 안전 수송의 실시를 위해서.

### (3) 규제 권고 개정 내용

유엔 권고 제15판 및 ICAO-TI 2009-2010판이 개정된 것에 의해 리튬 이온 배터리의 해상운송, 항공수송에 관해서 다음대로 내용이 변경이 되었습니다. 또한 리튬 이온 배터리 단품은 UN3090, 기기조립·동봉은 UN3091로 구분됩니다.

(a) 기기에 조합되어 있는 경우를 제외하고, 24개 이하의 개별전지, 12개 이하의 조합전지를 포함한 각 포장물 취급 라벨의 첨부, 위험물 신고서, 1.2m낙하 시험이 면제였지만, 그 면제가 철폐되었습니다.

(b) 취급 라벨(사이즈 : 120mm×110mm) 및 위험물 신고서에 긴급 연락처 “a telephone number for additional information”가 필수가 되었습니다.

(c) 전지의 일러스트가 추가된 취급 라벨로 변경되었습니다.(항공수송시만.)



그림 당사 전지 일러스트 들어간 취급 라벨 예

**(4) 포장상자 변경 내용**

대상 배터리의 포장상자에, 다음의 주의 문서를 추가했습니다.  
「내부는 리튬 이온 배터리입니다. 수송시에 규제가 있습니다.」

**(5) 사용자 수송시의 주의**

해상운송 및 항공수송이 실시되는 경우, 포장상자에 취급 라벨(그림) 및 위험물 신고서의 부착이 필요합니다.  
또한, 당사 포장상자를 여러개 정리한 오버-팩(Over pack)에도 취급 라벨 및 위험물 신고서의 부착이 필요합니다.  
수송시에는 지정 디자인 취급 라벨 및 위험물 신고서를 포장상자 및 오버-팩(Over pack) 위에 붙여 주십시오.

### 부록3 유럽 신전자 지령 대응의 심볼에 대해

범용 AC서보 모터에 첨부 되고 있는 유럽 신전자 지령(2006/66/EC) 대응의 심볼에 대해 설명합니다.



(주) 이 심볼 마크는 유럽연합내의 나라에 있어서만 유효합니다.

이 심볼 마크는 EU지령 2006/66/EC의 제20조 「최종 사용자에게로의 정보」 및 부속서II에서 지정되고 있습니다. 미쓰비시 전기의 제품은 리사이클 및 재이용을 고려하여, 고품질의 재료나 부품류를 사용해 설계, 제조되고 있습니다. 상기 심볼은 전자 및 축전지를 폐기할 때에 일반 쓰레기와는 분별하여 처리할 필요가 있는 것을 의미하고 있습니다. 상기의 심볼 아래에 원소 기호가 표시되고 있는 경우, 기준 이상의 농도로 전자 또는 축전지에 중금속이 함유되고 있는 것을 의미하고 있습니다.

농도의 기준은 다음과 같습니다.

Hg : 수은(0.0005%), Cd : 카드뮴(0.002%), Pb : 납(0.004%)

유럽연합에서는 사용이 끝난 전자 및 축전지에 대해서 분별 수집 시스템이 있기 때문에 각 지역의 수집/리사이클 센터에서 전자 및 축전지를 올바르게 처리해 주실 수 있도록 부탁드립니다.

저희들의 지구 환경을 보호하기 위해서 적극적인 협력을 부탁드립니다.

### 부록4 CE마킹으로의 대응

이 서보모터는 EN61800-3 및 EN61800-5-1 규격에 적합하도록 설계되어 있습니다.

#### 부록4.1 CE마킹이란

CE마킹이란, 유럽연합 지역에서 판매되는 지정 제품에 표시를 의무되어 있는 CE마크를 표시하는 것입니다.

요구 사항(지령)을 만족하고 있는 제품에는 CE마크를 표시하지 않으면 안됩니다. CE마킹은 유럽연합 지역에서 판매하는 서보가 장착된 기계 및 장치도 대상이 됩니다.

##### (1) EMC 지령

EMC 지령은 서보 단품도 대상이 됩니다. 이 때문에, 이 서보는 EMC 지령에 적합하도록 설계되어 있습니다.

또한, 이 서보를 장착한 기계 및 장치도 대상이 됩니다. 이 서보를 장착한 기계 및 장치를 EMC 지령에 적합시키기 위해서 EMC 필터를 사용할 필요가 있습니다.

##### (2) 저전압 지령

저전압 지령은 서보 단품도 대상이 됩니다. 이 서보는 저전압 지령에 적합하도록 설계되어 있습니다.

(3) 기계 지령

MR-J4시리즈 서보앰프는 기계 지령(Machinery directive)에 적합한 안전 컴퍼넌트입니다.  
이 서보앰프를 장착한 기계가 기계 지령에 적합하고 있는 것이 선언될 때까지는 기계를 사용하지 말아 주십시오.

부록4.2 적합을 위해서

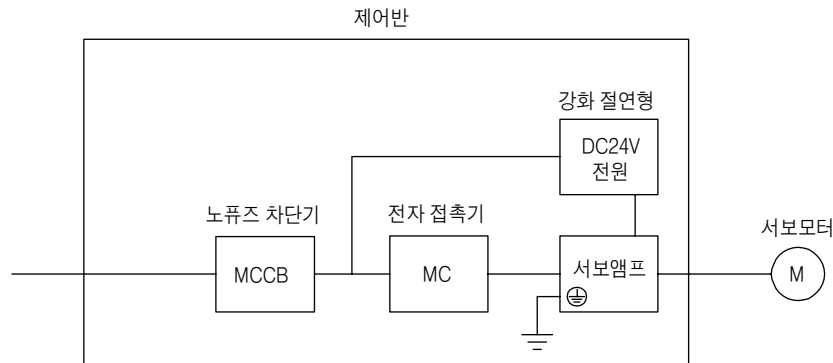
각 유닛을 고정시키기 전에 외관 검사를 실시해 주십시오. 더불어 최종적으로 기계로서 성능 검사를 실행하고 검사 기록을 보관해 주십시오.

(1) 사용하는 서보앰프 · 서보모터

서보앰프 및 서보모터는 표준품을 사용해 주십시오.  
서보앰프 : MR-J4-10A, MR-J4-20A, MR-J4-40A, MR-J4-60A, MR-J4-70A, MR-J4-100A,  
MR-J4-200A, MR-J4-350A, MR-J4-500A, MR-J4-700A  
서보모터 : HG-MR, HG-KR, HG-SR

(2) 구성

CE마킹에 대응하기 위해서 각 기기를 다음과 같이 구성해 주십시오.



(3) 환경

- (a) 서보앰프는 EN 61800-5-1에 규정되고 있는 오염도2 또는 1 이상의 환경하에서 사용해 주십시오. 그 때문에, 물 · 기름 · 카본 · 먼지 등이 침투하지 않는 구조(IP54)의 제어반에 설치해 주십시오.
- (b) 다음의 환경조건에서 사용해 주십시오.

항목		환경 조건
(주1) 주위 온도	운전	(주2) 0℃~55℃ (동결이 없을 것)
	보존 · 수송	-20℃~65℃ (동결이 없을 것)
주위 습도	운전 · 보존 · 수송	90%RH 이하 (결로가 없을 것)
표고	운전 · 보존	1000m 이하
	수송	10000m 이하

(주) 1. 주위 온도는 제어반 내부의 온도입니다.  
2. 200V급 3.5kW 이하의 서보앰프는 밀착 설치가 가능합니다. 이 경우, 주위 온도를 0℃~45℃로 하던지, 실효 부하율 75% 이하로 사용해 주십시오.

(4) 전원

- (a) 서보앰프는 중성점이 접지된 Y접속의 전원에 대해 EN 61800-5-1에 규정되고 있는 과전압 카테고리Ⅲ의 조건으로 사용할 수 있습니다. 다만, 400V계의 중성점을 사용하고 단상 입력으로 사용하는 경우에는 전원 입력부에 강화 절연 트랜스가 필요합니다.
- (b) 서보앰프내에서는 제어회로와 주회로는 안전하게 분리되어 있습니다. 인터페이스용의 전원은 반드시 입출력이 강화 절연된 DC24V의 외부 전원을 사용해 주십시오.

(5) 접지

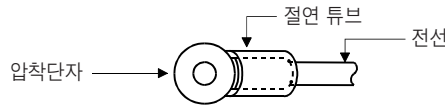
- (a) 감전 방지를 위해 서보앰프의 보호접지(PE) 단자(⊕마크가 붙은 단자)를 제어반의 보호접지(PE)에 반드시 접속하여 주십시오.
- (b) 보호접지(PE) 단자에 접지용 전선을 접속할 때, 동시 고정하지 말아 주십시오. 접속은 반드시 1단자에게 1전선으로 해 주십시오.



- (c) 누전 차단기를 사용하는 경우에도 감전 방지를 위해 서보앰프의 보호접지(PE) 단자는 반드시 접지해 주십시오.

(6) 배선

- (a) 서보앰프의 단자대에 접속하는 전선은 근처의 단자와 접촉하지 않게, 반드시 절연 튜브부의 압착단자를 사용해 주십시오.



- (b) 서보모터측의 전원용 콘넥터는 EN 대응품을 사용해 주십시오. 옵션품으로서 EN 대응 전원 콘넥터 세트를 준비하고 있습니다.
- (c) 서보앰프는 반드시 금속제의 제어반 내(內)에 설치해 주십시오.

(7) 주변기기 · 옵션

- (a) 노푸즈 차단기 및 전자 접촉기는 MR-J4시리즈 서보앰프 기술자료집 기재 기종의 EN 기준품을 사용해 주십시오. 누전 차단기를 사용하는 경우, 타입B의 누전 차단기(RCD)를 사용해 주십시오. 사용하지 않는 경우에는 이중 절연 또는 강화 절연으로 서보앰프와 다른 장치 사이에 절연을 확보하든지, 주전원과 서보앰프의 사이에 트랜스를 넣어 주십시오.  
노푸즈 차단기 및 퓨즈에 대해서는 부록5(8)을 참조해 주십시오.
- (b) MR-J4시리즈 서보앰프 기술자료집 기재된 전선은 다음의 조건에 있어서의 사이즈입니다. 그 이외의 조건으로 사용하는 경우에는 EN 60204-1의 표6 및 부속서D에 따라 주십시오.
  - 주위온도 : 40℃
  - 절연체 : PVC(폴리염화비닐)
  - 벽면 또는 개방 케이블 트레이에 설치
- (c) 입출력 전원선에는 실드(shield)선을 사용해 주십시오.
- (d) EMC 필터는 雙信電機(소신전기, 일본) 제품의 HF3000A-UN시리즈를 사용해 주십시오.
- (e) 서지 프로텍터는 岡谷電機産業(오카야전기산업, 일본) 제품의 RSPD-250-U4를 사용해 주십시오.



**(8) EMC 테스트의 실시**

서보앰프를 장착한 기계 및 장치의 EMC 테스트는 사용하는 환경 및 전기 기기의 사양을 만족하는 상태로 전자 양립성(면역·에미션(emission)) 기준에 도달하고 있는 것이 필요합니다.

서보앰프에 관한 EMC 지령 대처 방법에 대해서는 EMC 설치 가이드 라인(IB(명) 67303)를 참조해 주십시오.

**(9) 단락 정격(SCCR : Short Circuit Current Rating)**

이 서보앰프는 최대 전압 500V, 대상 전류 100kA이하의 회로에서의 사용에 적절하고 있는 것을 단락 시험으로 확인하고 있습니다.

**(10) 구성도**

구성도에 대해서는 부록5(9)를 참조해 주십시오.

**부록5 UL/CSA 규격으로의 적합**

이 서보앰프는 UL 508C 및 CSA C22.2 No.14 규격에 적합하도록 설계되어 있습니다.

안전 인증의 상황에 대해서는 당사에 문의해 주십시오.

**(1) 사용하는 서보앰프·서보모터**

서보앰프 및 서보모터는 표준품을 사용해 주십시오.

서보앰프	서보모터		
	HG-MR	HG-KR	HG-SR
MR-J4-10A	053·13	053·13	
MR-J4-20A	23	23	
MR-J4-40A	43	43	
MR-J4-60A			51·52
MR-J4-70A	73	73	
MR-J4-100A			81·102
MR-J4-200A			121·152·201·202
MR-J4-350A			301·352
MR-J4-500A			421·502
MR-J4-700A			702

**(2) 설치**

MR-J4시리즈는 제어반내 설치의 제품입니다. 제어반의 용적은 각 유닛의 합계 용적의 150%이상 여유와 제어반 내 온도가 55℃를 넘지 않게 설계해 주십시오.

서보앰프는 반드시 금속제의 제어반 내에 설치해 주십시오.

안전을 위해서 전원을 OFF로 한 뒤, 15분간은 충전 부분에 손대지 말아 주십시오.

항목		환경 조건
(주1) 주위 온도	운전	(주2) 0℃~55℃(동결이 없을 것)
	보존·수송	-20℃~65℃(동결이 없을 것)
주위 습도	운전·보존·수송	90%RH 이하(결로가 없을 것)
표고	운전·보존	1000m 이하
	수송	10000m 이하

(주) 1. 주위 온도는 제어반 내부의 온도입니다.

2. 200V급 3.5kW 이하의 서보앰프는 밀착 설치가 가능합니다. 이 경우, 주위 온도를 0℃~45℃로 하던지, 실효 부하율 75% 이하로 사용해 주십시오.

**(3) 단락 정격(SCCR : Short Circuit Current Rating)**

이 서보앰프는 최대 전압 500V, 대상 전류 100kA 이하의 회로에서의 사용에 적절하고 있는 것을 단락 시험으로 확인하고 있습니다.

**(4) 과부하 보호**

MR-J4시리즈 서보앰프에는 각 축마다 서보모터 과부하 보호 기능이 내장되어 있습니다.(서보앰프 정격전류의 120%를 기준(full load current)에 정하고 있습니다.)

**(5) 전선 선정 예**

UL/CSA 규격에 대응하는 경우, 배선에는 UL인정의 75℃ 정격의 구리 전선을 사용해 주십시오.  
다음 표에 75℃ 정격의 전선[AWG]와 압착 단자 선정 기호를 나타냅니다.

서보앰프	(주2) 전선[AWG]			
	L1 · L2 · L3 · ⊕	L11 · L21	P+ · C · D	U · V · W
MR-J4-10A · MR-J4-20A MR-J4-40A · MR-J4-60A MR-J4-70A · MR-J4-100A	14	14	14	(주3)
MR-J4-200A	12	14:c	14:c	
MR-J4-350A	10			
(주1) MR-J4-500A	8:a	14:c	14:c	
(주1) MR-J4-700A	8:b		12:a	

- (주) 1. 단자대에 접속할 때는 반드시 단자대에 부속되어 있는 나사를 사용해 주십시오.  
2. 표중의 알파벳은 압착 공구를 나타냅니다. 압착 단자 및 적합 공구는 추천 압착 단자표를 참조해 주십시오.  
3. 전선 사이즈는 접속하는 서보모터의 사양에 의합니다.

표. 추천 압착 단자

기호	서보앰프측 압착단자		메이커명
	(주2) 압착단자	전압 AC [V]	
a	FVD5.5-4	YNT-1210S	JST
(주1) b	8-4NS	YHT-8S	
c	FVD2-4	YNT-1614	

- (주) 1. 압착 부분을 절연 튜브로 씌워 주십시오.  
2. 압착 단자는 사이즈에 따라 설치할 수 없는 경우가 있기 때문에, 반드시 추천품 또는 동등품을 사용해 주십시오.

**(6) 각 단자의 조임 토크**

서보앰프	조임 토크 [N · m]															
	L1	L2	L3	N-	P3	P4	P+	C	D	L11	L21	U	V	W	PE	
MR-J4-10A · MR-J4-20A MR-J4-40A · MR-J4-60A MR-J4-70A · MR-J4-100A MR-J4-200A · MR-J4-350A	1.2															
MR-J4-500A	1.2								0.8		1.2					
MR-J4-700A	1.2								0.8		1.2					

**(7) 배선 보호에 대해서**

미국내에 설치하는 경우, 분기선의 보호는 National Electrical Code 및 현지의 규격에 따라 실시해 주십시오.  
캐나다내에 설치하는 경우, 분기선의 보호는 Canada Electrical Code 및 각 주의 규격에 따라 실시해 주십시오.

(8) 옵션 · 주변기기

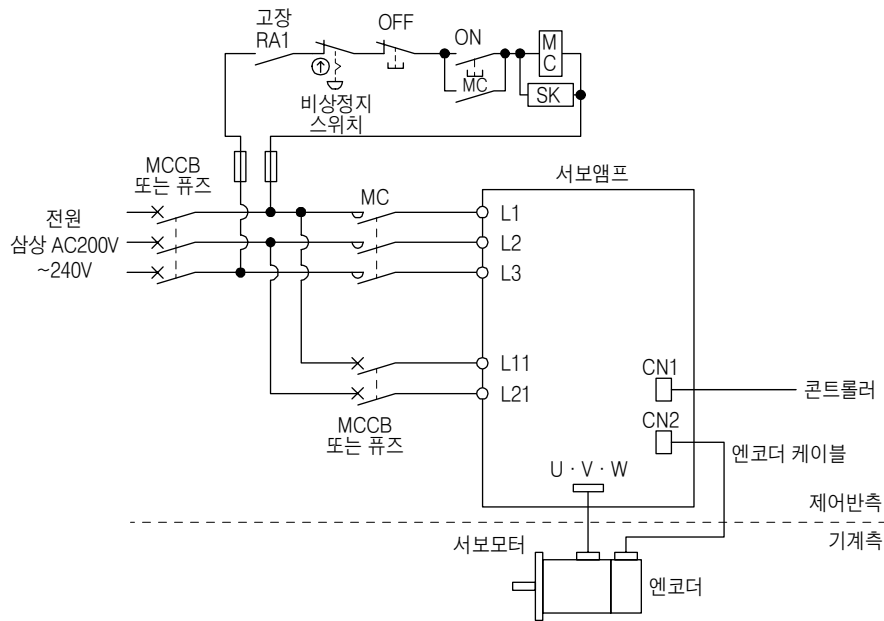
UL/CSA 규격 대응품을 사용해 주십시오.

다음의 표에 나타내는 노퓨즈 차단기(UL489 인정 MCCB) 또는 퓨즈(T급)을 사용해 주십시오.

서보앰프	노퓨즈 차단기		퓨즈	
	전류	전압 AC [V]	전류 [A]	전압 AC [V]
MR-J4-10A	50A프레임 5A	240	10	300
MR-J4-20A				
MR-J4-40A				
MR-J4-60A				
MR-J4-70A	50A프레임 10A		15	
MR-J4-100A			40	
MR-J4-200A	50A프레임 20A		60	
MR-J4-350A	50A프레임 30A		80	
MR-J4-500A	50A프레임 40A		100	
MR-J4-700A	50A프레임 50A			

(9) 접속도

UL/CSA 규격 대응을 위한 대표적인 구성도를 나타냅니다. 접지로의 배선은 생략하고 있습니다.



(10) 전원

서보앰프 내에서는 제어회로와 주회로는 안전하게 분리되어 있습니다.

	컨넥터 · 단자대
주회로	CNP1 · CNP2 · CNP3 · TE1 · TE2 · TE3 · TE4
제어회로	CN1 · CN2 · CN3 · CN4 · CN5 · CN6

(11) 제품의 UL/CSA 규격 인증 마크에 대해서

MR-J4 다축 서보앰프의 UL/CSA 규격 대응을 나타내는 마크를 다음에 나타냅니다.

마크	인증기관	비고
	TUV Rheinland of North America Inc. Independent public testing institution in North America National recognized testing laboratory (NRTL)	NRTL 리스팅 마크(Listing mark) (UL 508C)

부록6 KC마크로의 대응

대응 상황에 대해서는 당사에 문의해 주십시오.

국내(한국)에서는 아래와 같이 주의해 사용해 주십시오.

이 기기는 업무용(A급) 전자파적합기기로서 판매자 또는 사용자는 이 점을 주의하시기 바라며, 가정외의 지역에서 사용하는 것을 목적으로 합니다.

## 부록7 MR-J3-D05 세이프티 논리 유닛

### 부록7.1 포장 내용

포장을 열어 포장 내용을 확인해 주십시오.

포장 제품	수량
MR-J3-D05 세이프티 논리 유닛	1
CN9용 커넥터(1-1871940-4 타이코일렉트로닉스)	1
CN10용 커넥터(1-1871940-8 타이코일렉트로닉스)	1
MR-J3-D05 취급설명서	1

### 부록7.2 안전에 관한 용어의 설명

#### 부록7.2.1 IEC/EN 61800-5-2를 위한 정지 기능

##### (1) STO 기능(IEC/EN 61800-5-2 : 2007 4.2.2.2 STO 참조)

이 기능은 MR-J4시리즈 서보앰프의 기능입니다.

STO란, 토크를 발생시킬 수가 있는 서보모터에 에너지 공급시키지 않는 차단 기능입니다.

MR-J4시리즈 서보앰프의 경우, 서보앰프 내부에서 전자적으로 에너지의 공급을 OFF로 합니다.

이 안전 기능의 목적은 다음과 같습니다.

1) IEC/EN 60204-1의 정지 카테고리 0에 따른 비(非)제어 정지입니다.

2) 뜻하지 않은 재기동 방지로써 사용되는 것을 의도하고 있습니다.

##### (2) SS1 기능(IEC 61800-5-2 : 2007 4.2.2.3C Safe stop 1시간 지연 참조)

SS1은 감속을 개시하여 미리 정해진 지연 시간이 경과하고 나서 STO 기능을 시동시키기 위한 기능입니다.

MR-J3-D05 세이프티 논리 유닛으로 지연 시간을 설정할 수 있습니다.

이 안전 기능의 목적은 다음과 같습니다. MR-J3-D05와 MR-J4시리즈 서보앰프를 조합하는 것으로 실현됩니다.

- IEC/EN 60204-1의 정지 카테고리1에 따른 제어 정지입니다.

#### 부록7.2.2 IEC/EN 60204-1를 위한 비상 조작

##### (1) 비상정지(IEC/EN 60204-1 : 2005 9.2.5.4.2 Emergency Stop 참조)

모든 조작 모드에 대해 다른 모든 기능 및 작동에 우선해야 합니다. 위험한 상태의 원인이 될 수 있는 기계 구동부의 전원은 정지 카테고리0 또는 1이 아니면 안됩니다. 비상 상태의 원인이 제거되어도 재기동해서는 안됩니다.

##### (2) 비상차단(IEC/EN 60204-1 : 2005 9.2.5.4.3 Emergency Switching OFF 참조)


전력의 리스크 또는 전기적 원인에 의한 그 외의 리스크가 있을 때, 설비의 모두 또는 일부의 에너지의 공급을 차단합니다.

### 부록7.3 주의

사람의 부상 또는 기물 파손을 방지하기 위해서 아래의 안전에 관한 기본적인 설명서를 모두 숙독해 주십시오. 이러한 기기가 장착된 장치의 설치, 시동, 수리 또는 조정 등의 작업은 유(有)자격자에게만 그 권한이 주어지고 있습니다.

유자격자는 본 제품이 장착된 장치가 설치되는 나라의 법률, 특히 이 기술자료집에 기재되어 있는 규격과 ISO/EN ISO 13849-1, IEC/EN 61508, IEC/EN 61800-5-2 및 IEC/EN 60204-1에 기재되어 있는 요구 사항에 대해서 정통하고 있지 않으면 안됩니다.

안전 규격에 준거하여 장치의 시동, 프로그래밍, 설정 및 메인트넌스를 실시하기 위해서 이러한 작업하는 스텝은 소속 하는 회사에서 허가를 받지 않으면 안됩니다.

 <b>위험</b>	<p>● 안전 관련 기기나 시스템의 부적절한 설치는 안전이 보증되지 않는 운전 상태를 가져와 중대사고 또는 사망 사고로 연결될 가능성이 있습니다.</p>
---	---

#### 상기 위험에 대한 방지책

- IEC/EN 61800-5-2로 기재되어 있는 대로 STO 기능(Safe Torque Off)은 서보앰프에서 서보모터에 에너지를 공급시키지 않는 것 뿐입니다. 이 때문에, 외력이 서보모터 자체에 작용하는 경우에는 한층 더 브레이크나 카운터 웨이트 등의 안전 대책을 실시하지 않으면 안됩니다.

### 부록7.4 잔류 리스크

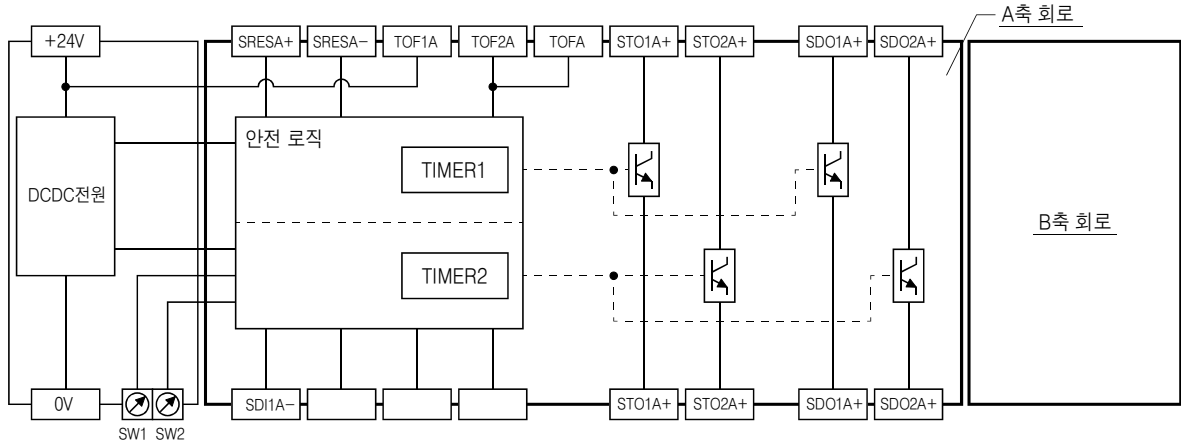
장치 메이커는 모든 리스크 평가와 관련하는 잔류 리스크에 대해서 책임을 집니다. 아래와 같은 STO/EMG 기능에 관련하는 잔류 리스크입니다. 미쓰비시 전기 주식회사는 잔류 리스크에 기인하는 어떠한 손상이나 상처 등의 사고에 대해서 책임을 지지 않습니다.

- (1) SS1은 STO/EMG가 유효하게 되기 전의 지연 시간만을 보증하는 기능입니다. 이 지연 시간의 올바른 설정은 안전 시스템의 설치나 위임에 관해서 회사 단체 또는 개인적인 모든 책임을 집니다. 또한, 시스템 전체적으로 안전 규격의 인증을 얻을 필요가 있습니다.
- (2) SS1 지연 시간이 서보모터 감속시보다 짧은 경우, 강제정지 기능에 불편이 있는 경우 또는 서보모터 회전중에 STO/EMG가 유효하게 되었을 경우에는 다이내믹 브레이크 정지 또는 프리-런 정지가 됩니다.
- (3) 올바른 설치나 배선, 조정을 위해서 개개의 안전 관련 기기의 취급설명서를 숙독해 주십시오.
- (4) 안전에 관련되는 모든 릴레이, 센서 등은 안전 규격에 만족하는 제품을 사용해 주십시오. 이 매뉴얼에서 언급하는 미쓰비시전기 안전 관련 부품은 ISO/EN ISO 13849-1 카테고리3, PL d와 IEC/EN61508 SIL2를 만족하는 것을 제삼자 인증 기관에 의해 확인되고 있습니다.
- (5) 시스템의 안전 관련 부품이 설치나 조정이 완료될 때까지는 안전은 보증되지 않습니다.
- (6) 서보앰프 또는 MR-J3-D05 세이프티 논리 유닛을 교환할 때, 새로운 제품이 교환전의 것과 같은 것인지 확인해 주십시오. 설치 후에는 시스템 가동하기 전에 안전 기능의 성능에 대해 반드시 확인해 주십시오.
- (7) 모든 위험을 평가와 안전 레벨 증명을 장치 또는 시스템 전체로 실시해 주십시오. 시스템의 최종적인 안전 증명으로서 제3자 인증 기관의 활용을 추천 하겠습니다.

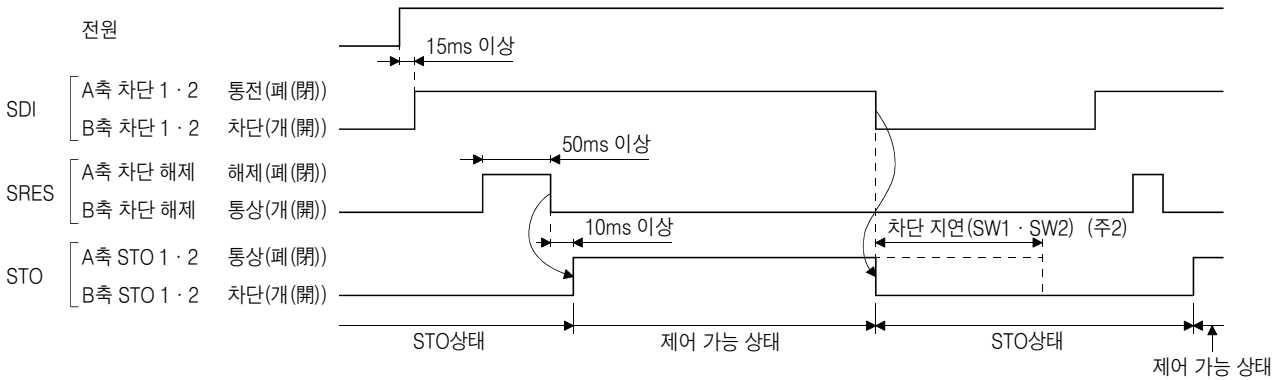
- (8) 고장의 누적을 막기 위해서 안전 규격으로 정해진 일정한 간격으로 적절한 안전성 확인 체크를 실시해 주십시오. 시스템의 안전 레벨과 관계되지 않고, 안전성 확인 체크는 적어도 1년에 1회 실시해 주십시오.
- (9) 서보앰프 내부의 과위 모듈이 상하 단락 고장나면, 최대 0.5회전 서보모터 축이 돕니다. 리니어 서보모터의 경우, 1차축이 자극 피치분의 거리를 이동합니다.

부록7.5 블럭도와 타이밍 차트

(1) 기능 블럭도



(2) 작동 시퀀스



(주) 부록 7.10 참조

부록7.6 보수·보전·폐기

MR-J3-D05에는 보수 및 보전을 위해서 이상을 확인하기 위한 LED 표시부를 구비하고 있습니다. 이 유닛을 폐기하는 경우, 각 국(영역)의 법률과 규칙에 따라 주십시오.

부록7.7 기능과 구성

부록7.7.1 개요

세이프티 논리 유닛 MR-J3-D05는 SS1기능(지연 시간)과 STO 기능용의 출력을 각각 2계통 가지고 있습니다.

부록7.7.2 사양

세이프티 논리 유닛 형명		MR-J3-D05
제어회로 전원	전압	DC24V
	허용 전압 변동	DC24V ± 10%
	필요 전류 용량 [A]	0.5 (주1, 2)
대응 계통	2 계통(A축, B축 독립)	
차단 입력	4점(2점 × 2계통)	SDL : 소스/싱크 대응(주3)
차단 해제 입력	2점(1점 × 2계통)	SRES_ : 소스/싱크 대응(주3)
피드백 입력	2점(1점 × 2 계통)	TOF_ : 소스 대응(주3)
입력 방식	포토-커플러(photo-coupler) 절연, DC24V(외부 공급), 내부 제한 저항 5.4kΩ	
차단 출력	8점(4점 × 2계통)	STO_ : 소스 대응(주3) SDO_ : 소스/싱크 대응(주3)
출력 방식	포토-커플러(photo-coupler) 절연, 오픈콜렉터 방식 허용 전류 : 1점당 40mA이하, 돌입전류 : 1점당 100mA이하	
지연 설정 시간	A축 : 0s, 1.4s, 2.8s, 5.6s, 9.8s, 30.8s에서 선택 B축 : 0s, 1.4s, 2.8s, 9.8s, 30.8s에서 선택 정도 : ±2%	
안전 기능	STO, SS1(IEC/EN 61800-5-2) EMG STOP, EMG OFF(IEC/EN 60204-1)	
안전 성능	제삼자 인증 규격	EN ISO 13849-1 카테고리 3 PL d, EN 61508 SIL 2, EN 62061 SIL CL 2, EN 61800-5-2 SIL 2
	응답 성능 (지연 설정시간 0s시)	10ms이하(STO 입력 OFF → 차단 출력 OFF)
	테스트 펄스 입력 (STO)(주4)	테스트 펄스 주기 : 1Hz~25Hz 테스트 펄스 OFF 시간 : 최대 1ms
	예상 평균 위험측 고장시간(MTTFd)	516년
	진단 범위(DC avg)	93.1%
	위험측 고장의 평균 확률(PFH)	$4.75 \times 10^{-9}$ [1/h]
해외 준거 규격	CE마킹	LVD : EN 61800-5-1 EMC : EN 61800-3 MD : EN ISO 13849-1, EN 61800-5-2, EN 62061
구조	자연냉각, 개방(보호등급 : IP00)	
환경 조건	주위 온도	0°C~55°C(동결이 없을 것), 보존 : -20°C~65°C(동결이 없을 것)
	주위 습도	90%RH이하(결로가 없을 것), 보존 : 90%RH이하(결로가 없을 것)
	분위기	실내(직사 광선이 닿지 않을 것), 부식성 가스·인화성 가스·오일 미스트·먼지가 없을 것
	표고	해발 1000m이하
질량	진동	5.9m/s <sup>2</sup> 이하, 10Hz~55Hz(X, Y, Z 각 방향)
	[kg]	0.2(CN9, CN10용 컨넥터도 포함)

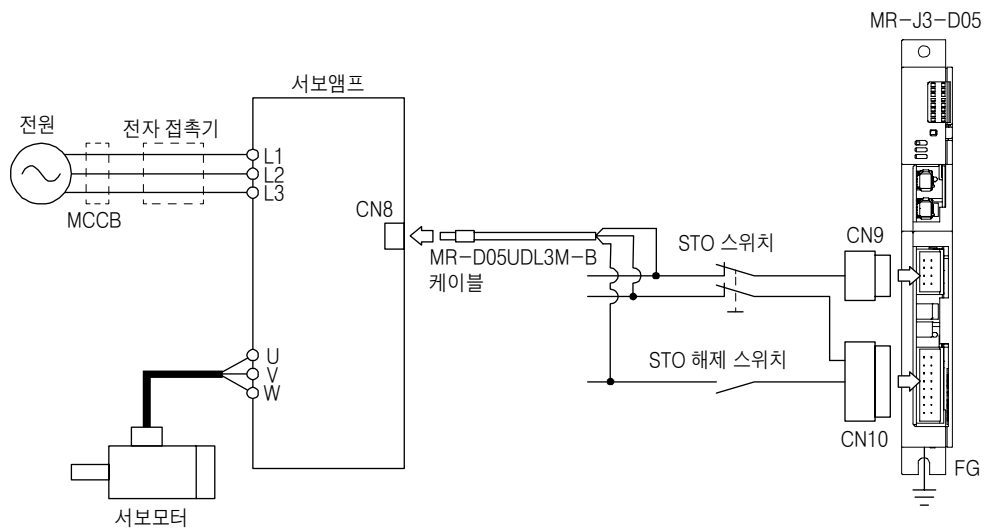


- (주) 1. 전원 투입시 1.5A정도의 돌입전류가 순간적으로 흐르기 때문에 돌입전류를 고려한 용량의 전원을 선정해 주십시오.  
 2. 전원 투입 수명은 10만회입니다.  
 3. 신호 명칭의 \_안에는 번호, 축명이 들어갑니다.  
 4. 서보앰프의 입력신호가 ON일 때에 콘트롤러에서 서보앰프로의 신호를 일정 주기에 순간 OFF로하여 외부회로를 포함한 접점의 고장 진단을 하는 기능입니다.

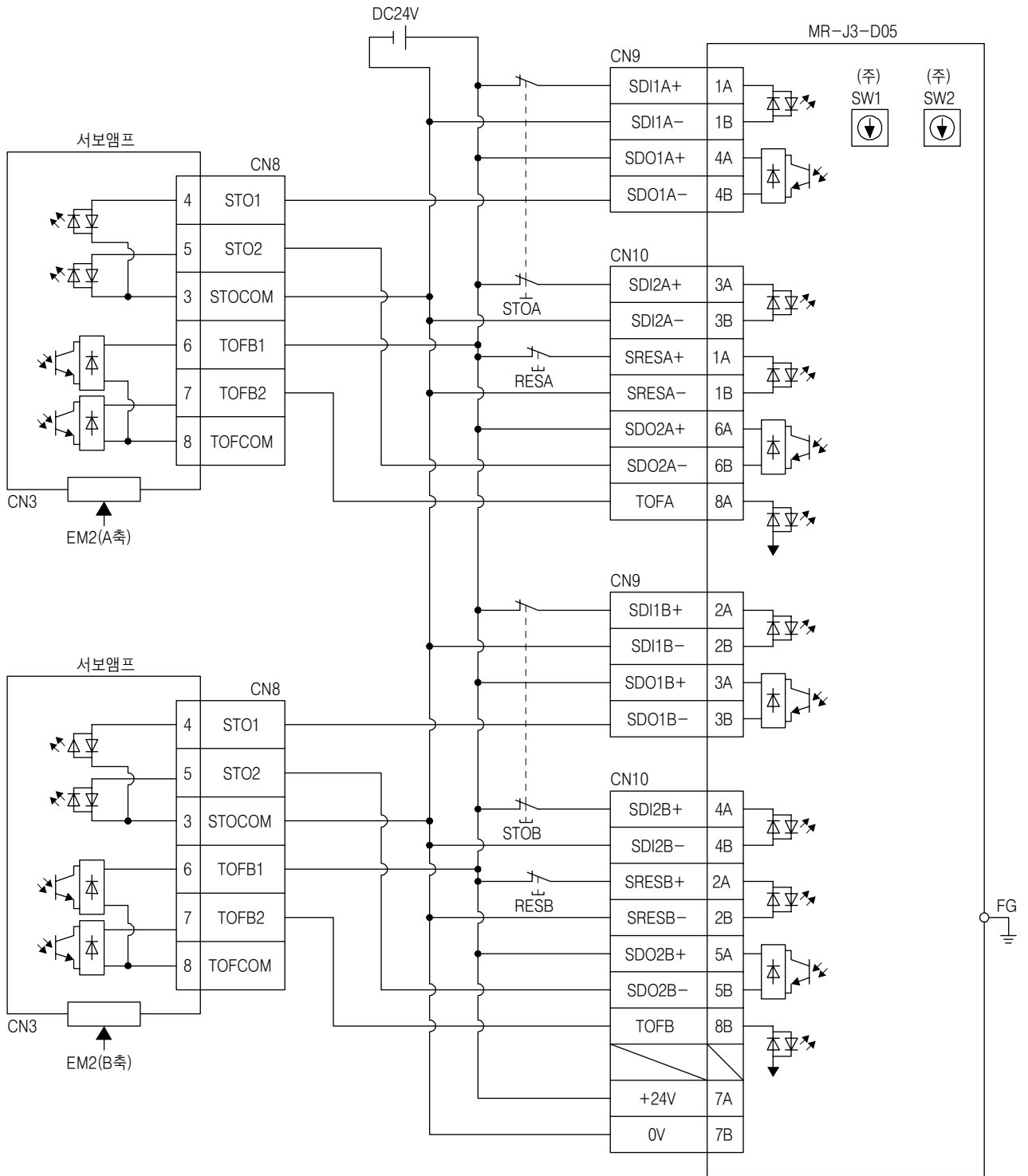
부록7.7.3 MR-J3-D05를 MR-J4시리즈 서보앰프에 사용하는 경우

(1) 시스템 구성 예

<b>포인트</b>
● MR-J3시리즈의 STO 케이블(MR-D05UDL_M)은 사용할 수 없습니다.



(2) 접속 예



(주) SW1, SW2로 STO 출력의 지연 시간을 설정합니다. MR-J3-D05에서는 이러한 스위치를 쉽게 변경할 수 없게 정면 패널에서 안쪽으로 배치했습니다.

(3) 신호 · 기능의 설명

각 신호가 입력되었을 때나 전원이 OFF가 되었을 때에 강제정지 감속 기능이 작동하는지, 다이내믹 브레이크가 작동되는지 다음의 표에 정리합니다.

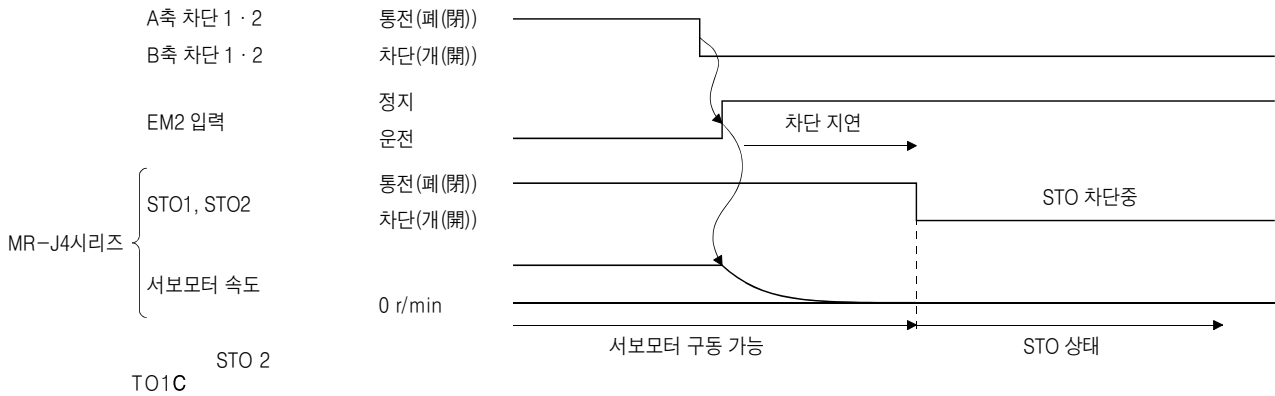
MR-J4시리즈 서보앰프의 입력 신호	신호 논리	내용	강제정지 감속 ○ : 실행 × : 하지 않음	비고
EM2	B접점 Open시	감속 정지 신호	○	
STO1	B접점 Open시	STO1 차단 신호	-	
STO2	B접점 Open시	STO2 차단 신호	-	
LSP	B접점 Open시	스트로크 엔드+	○	앞에서 기술한 감속정지와 달라, RES, SON이 우선 됩니다.
LSN	B접점 Open시	스트로크 엔드-	○	
리셋 지령	A접점 Close시	알람 리셋	-	
서보 ON 지령	A접점 Open시	서보 OFF	-	
서보앰프 제어회로 전원 끊음			×	제어회로 전원 끊음 검지 후 다이내믹 브레이크 정지 개시.
서보앰프 주회로 전원 끊음			○	[AL.10 부족 전압]의 검출 전압이 되었을 때에 감속 정지가 시작되어 검출 전압의 80%가 되었을 때, 다이내믹 브레이크가 작동합니다.

(4) 기본 작동 예

MR-J4시리즈 서보앰프와 조합했을 경우입니다.

STOA의 스위치 입력은 CN8A에 출력되어 통상은 MR-J4시리즈 서보앰프에 입력됩니다.

STOB의 스위치 입력은 CN8B에 출력되어 통상은 MR-J4시리즈 서보앰프에 입력됩니다.



부록7.8 신호

부록7.8.1 컨넥터 · 핀 할당

(1) CN8A

디바이스 명칭	약칭	핀 번호	기능 · 용도 설명	(주) I/O
A축 STO1	STO1A- STO1A+	4 1	A축 구동장치에 STO1을 출력합니다. A축 STO2와 동일신호를 출력합니다. STO 상태(베이스 차단) : STO1A+와 STO1A-의 사이가 개방이 됩니다. STO 해제 상태(구동중) : STO1A+와 STO1A-의 사이가 도통이 됩니다.	0
A축 STO2	STO2A- STO2A+	5 6	A축 구동장치에 STO2를 출력합니다. A축 STO1과 동일신호를 출력합니다. STO 상태(베이스 차단) : STO2A+와 STO2A-의 사이가 개방이 됩니다. STO 해제 상태(구동중) : STO2A+와 STO2A-의 사이가 도통이 됩니다.	0
A축 STO 상태	TOF2A TOF1A	7 8	A축 구동장치의 STO 상태를 입력합니다. STO 상태(베이스 차단) : TOF2A와 TOF1A의 사이를 개방으로 해 주십시오. STO 해제 상태(구동중) : TOF2A와 TOF1A의 사이를 도통으로 해 주십시오.	I

(주) MR-J4시리즈 서보앰프 전용 인터페이스입니다.

(2) CN8B

디바이스 명칭	약칭	핀 번호	기능 · 용도 설명	(주) I/O
B축 STO1	STO1B- STO1B+	1 4	B축 구동장치에 STO1을 출력합니다. B축 STO2와 동일신호를 출력합니다. STO 상태(베이스 차단) : STO1B+와 STO1B-의 사이가 개방이 됩니다. STO 해제 상태(구동중) : STO1B+와 STO1B-의 사이가 도통이 됩니다.	0
B축 STO2	STO2B- STO2B+	5 6	B축 구동장치에 STO2를 출력합니다. B축 STO1과 동일신호를 출력합니다. STO 상태(베이스 차단) : STO2B+와 STO2B-의 사이가 개방이 됩니다. STO 해제 상태(구동중) : STO2B+와 STO2B-의 사이가 도통이 됩니다.	0
B축 STO 상태	TOF2B TOF1B	7 8	B축 구동장치의 STO 상태를 입력합니다. STO 상태(베이스 차단) : TOF2B와 TOF1B의 사이를 개방으로 해 주십시오. STO 해제 상태(구동중) : TOF2B와 TOF1B의 사이를 도통으로 해 주십시오.	I

(주) MR-J4시리즈 서보앰프 전용 인터페이스입니다.

(3) CN9

디바이스 명칭	약칭	핀 번호	기능 · 용도 설명	I/O 구분
A축 차단1	SDI1A+ SDI1A-	1A 1B	A축 구동장치에 안전 스위치를 입력합니다. A축 차단2로 동일신호를 입력해 주십시오. STO 상태(베이스 차단) : SDI1A+와 SDI1A-의 사이를 개방으로 해 주십시오. STO 해제 상태(구동중) : SDI1A+와 SDI1A-의 사이를 도통으로 해 주십시오.	DI-1
B축 차단1	SDI1B+ SDI1B-	2A 2B	B축 구동장치에 안전 스위치를 입력합니다. B축 차단2로 동일신호를 입력해 주십시오. STO 상태(베이스 차단) : SDI1B+와 SDI1B-의 사이를 개방으로 해 주십시오. STO 해제 상태(구동중) : SDI1B+와 SDI1B-의 사이를 도통으로 해 주십시오.	DI-1
A축 SDO1	SDO1A+ SDO1A-	4A 4B	A축 구동장치에 STO1을 출력합니다. A축 SDO2와 동일신호를 출력합니다. STO 상태(베이스 차단) : SDO1A+와 SDO1A-의 사이가 개방이 됩니다. STO 해제 상태(구동중) : SDO1A+와 SDO1A-의 사이가 도통이 됩니다.	DO-1
B축 SDO1	SDO1B+ SDO1B-	3A 3B	B축 구동장치에 STO1을 출력합니다. B축 SDO2와 동일신호를 출력합니다. STO 상태(베이스 차단) : SDO1B+와 SDO1B-의 사이가 개방이 됩니다. STO 해제 상태(구동중) : SDO1B+와 SDO1B-의 사이가 도통이 됩니다.	DO-1

(4) CN10

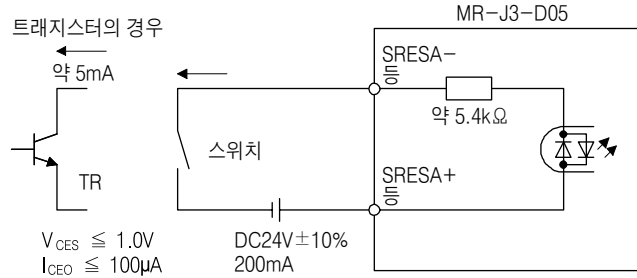
디바이스 명칭	약칭	핀 번호	기능 · 용도 설명	I/O 구분
A축 차단2	SDI2A+ SDI2A-	3A 3B	A축 구동장치에 안전 스위치를 입력합니다. A축 차단1로 동일신호를 입력해 주십시오. STO 상태(베이스 차단) : SDI2A+와 SDI2A-의 사이를 개방으로 해 주십시오. STO 해제 상태(구동중) : SDI2A+와 SDI2A-의 사이를 도통으로 해 주십시오.	DI-1
B축 차단2	SDI2B+ SDI2B-	4A 4B	B축 구동장치에 안전 스위치를 입력합니다. B축 차단1로 동일신호를 입력해 주십시오. STO 상태(베이스 차단) : SDI2B+와 SDI2B-의 사이를 개방으로 해 주십시오. STO 해제 상태(구동중) : SDI2B+와 SDI2B-의 사이를 도통으로 해 주십시오.	DI-1
A축 차단 해제	SRESA+ SRESA-	1A 1B	A축 구동장치의 STO 상태(베이스 차단)를 해제하는 신호입니다. SRESA+와 SRESA-의 사이를 ON(접속)에서 OFF(개방)로 하면, A축 구동장치의 STO 상태(베이스 차단)을 해제합니다.	DI-1
B축 차단 해제	SRESB+ SRESB-	2A 2B	B축 구동장치의 STO 상태(베이스 차단)를 해제하는 신호입니다. SRESB+와 SRESB-의 사이를 ON(접속)에서 OFF(개방)로 하면, B축 구동장치의 STO 상태(베이스 차단)을 해제합니다.	DI-1
A축 SDO2	SDO2A+ SDO2A-	6A 6B	A축 구동장치에 STO2를 출력합니다. A축 SDO1과 동일신호를 출력합니다. STO 상태(베이스 차단) : SDO2A+와 SDO2A-의 사이가 개방이 됩니다. STO 해제 상태(구동중) : SDO2A+와 SDO2A-의 사이가 도통이 됩니다.	DO-1
B축 SDO2	SDO2B+ SDO2B-	5A 5B	B축 구동장치에 STO2를 출력합니다. B축 SDO1과 동일신호를 출력합니다. STO 상태(베이스 차단) : SDO2B+와 SDO2B-의 사이가 개방이 됩니다. STO 해제 상태(구동중) : SDO2B+와 SDO2B-의 사이가 도통이 됩니다.	DO-1
제어회로 전원	+24V	7A	DC24V의 +측을 접속해 주십시오.	
제어회로 전원 GND	0V	7B	DC24V의 -측을 접속해 주십시오.	
A축 STO 상태	TOFA	8A	TOF2A와 내부에서 접속되고 있습니다.	
B축 STO 상태	TOFB	8B	TOF2B와 내부에서 접속되고 있습니다.	

부록7.8.2 인터페이스

(1) 싱크 입출력 인터페이스(CN9, CN10 커넥터)

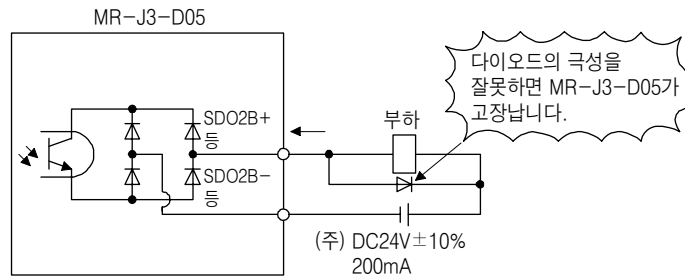
(a) 디지털 입력 인터페이스 DI-1

릴레이 또는 오픈 컬렉터 트랜지스터로 입력신호를 ON/OFF로 해 주십시오.



(b) 디지털 출력 인터페이스 DO-1

램프, 릴레이 또는 포토 커플러(photo-coupler)를 드라이브 할 수 있습니다. 유도 부하의 경우에는 다이오드(D)를, 램프 부하에는 돌입전류 억제용 저항(R)을 설치해 주십시오.(정격 전류: 40mA이하, 최대 전류: 50mA이하, 돌입전류: 100mA이하) 내부에서 최대 2.6V의 전압강하가 있습니다.



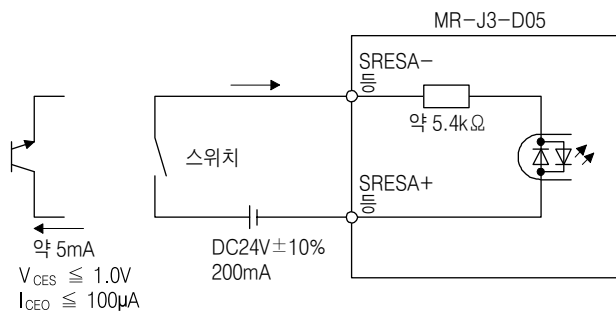
(주) 전압강하(최대 2.6V)에 의해 릴레이의 작동에 지장이 있는 경우에는 외부에서 높은 전압(최대 26.4V)을 입력해 주십시오.

(2) 소스 입출력 인터페이스(CN9, CN10 커넥터)

MR-J3-D05에서는 입출력 인터페이스에 소스 타입을 사용할 수가 있습니다. 이 경우, 모든 DI-1 입력신호, DO-1 출력신호가 소스 타입이 됩니다.

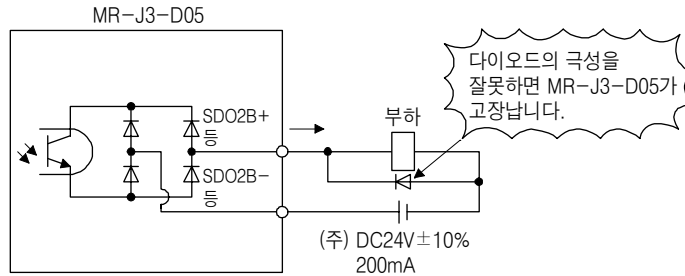
다음에 나타내는 인터페이스에 따라 배선해 주십시오.

(a) 디지털 입력 인터페이스 DI-1



(b) 디지털 출력 인터페이스 DO-1

MR-J3-D05 내부에서 최대 2.6V의 전압강하가 있습니다.



(주) 전압강하(최대 2.6V)에 의해 릴레이의 작동에 지장이 있는 경우에는 외부에서 높은 전압(최대 26.4V)을 입력해 주십시오.

부록7.8.3 CN9, CN10용 커넥터의 배선 방법

배선 연결시의 공구 취급에 주의해 주십시오.

(1) 와이어 스트립

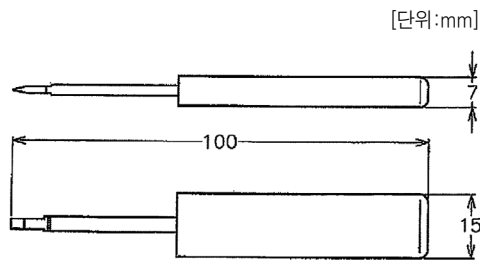
- (a) 적합 전선 사이즈 AWG24~20(0.22mm<sup>2</sup>~0.5mm<sup>2</sup>) (추천 전선 UL 1007)의 전선을 사용하여 전선의 스트립 길이는 7.0mm ± 0.3mm로 가공해 주십시오. 사용할 때는 반드시 게이지 등으로 스트립 길이를 확인한 뒤에 사용해 주십시오.
- (b) 스트립 한 전선에 구부러짐, 비틀림이 있는 경우에는 올바르게 수정을 실시하여 스트립 길이를 확인한 뒤에 사용해 주십시오. 또한, 과도한 변형이 있는 경우에는 사용하지 말아 주십시오.
- (c) 전선 단절면 및 절연체의 스트립면은 평활하게 가공해 주십시오.

(2) 전선의 결선 방법

배선 연결 작업을 실시할 때는 반드시 헤더 커넥터에서 리세아센브리를 뽑아 낸 상태에서 작업해 주십시오. 커넥터 감합 상태에서 작업했을 경우, 커넥터나 기판을 파손하는 위험이 있습니다.

(a) 삽입 공구(1891348-1 또는 2040798-1)를 사용한 결선 방법

1) 외형 치수와 질량

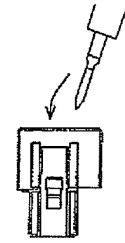


질량 : 약20g

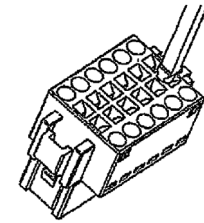
2) 전선의 결선 방법

a) 하우징, 컨택트, 사용하는 공구의 제품번호를 확인합니다.

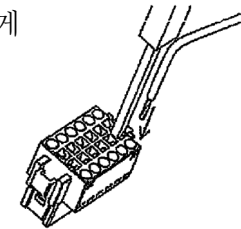
b) 공구를 단자대에 대해 기울여서 삽입해 주십시오.



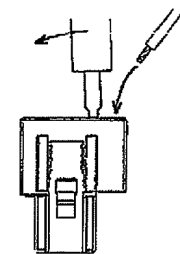
c) 공구가 단자대의 표면에 해당될 때까지 삽입해 주십시오. 이 때 공구는 단자대에 대해서 수직이 됩니다.



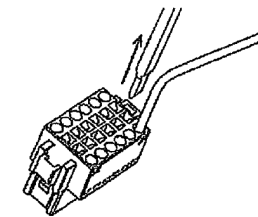
d) 전선을 전선홀에 끝까지 삽입합니다. 이 때, 심선은 빨빨이 흩어지게 않게 약간 꼬아 주십시오.



공구를 조금 비틀면서, 전선을 기울여서 넣는 편이 삽입하기 쉽습니다.



e) 공구를 빼냅니다.





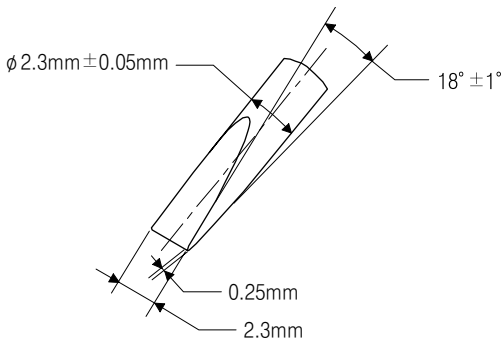
(b) 드라이버를 사용한 결선 방법

드라이버를 사용한 결선 방법에서는 하우징이나 스프링을 파손시키는 위험이 있기 때문에, 과도가 힘을 가하지 않아 주십시오. 작업시에는 주의해 주십시오.

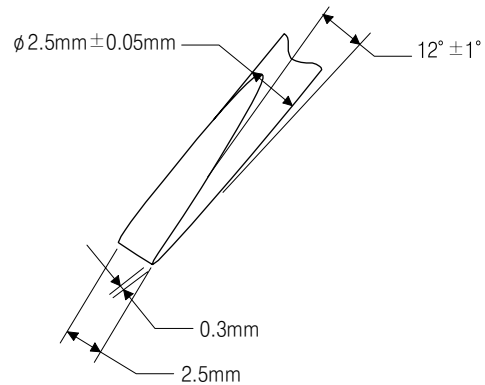
1) 적용 드라이버

축 지름 : 2.3mm ± 0.05mm  
 전체 길이 : 120mm이하  
 넓이 : 2.3mm, 두께 0.25mm  
 선단 경사 : 18° ± 1°

축 지름 : 2.5mm ± 0.05mm  
 전체 길이 : 120mm이하  
 넓이 : 2.5mm, 두께 0.3mm  
 선단 경사 : 12° ± 1°



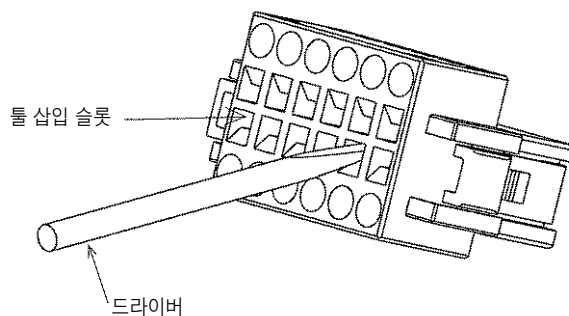
드라이버의 형상  $\phi$ 2.3mm



드라이버의 형상  $\phi$ 2.5mm

2) 전선의 결선 방법

- a) 드라이버를 프런트 슬롯에 조금 비스듬하게 찢어넣어, 스프링을 비집어 틀듯이 눌러 내려 그 상태를 보관 유지한 채로 전선을 부딪칠 때까지 찢어넣습니다. 드라이버를 너무 강하게 찢어넣으면 하우징이나 스프링이 파손하는 위험이 있기 때문에 주의해 주십시오. 전선용의 환형에는 절대로 드라이버를 찢어넣지 않아 주십시오. 컨넥터가 파손됩니다.
- b) 전선을 꼭 누른 채로 드라이버를 뽑아 내면 결선은 완료입니다.
- c) 전선을 가볍게 잡아 끌어, 확실히 결선되고 있는지 확인해 주십시오.
- d) 전선을 제외할 때는 결선할 때와 같이 드라이버로 스프링을 눌러 내려 전선을 뽑아 주십시오.



(3) 체결

컨넥터의 체결에 대해서는 끝까지 삽입되면 딸깍이라고 하는 소리나 감각(클릭감)이 있기 때문에 반드시 끝까지 똑바로 삽입해 주십시오. 컨넥터를 뺄 때는 록(lock)부를 안전하게 눌러 내리고 나서 빼내 주십시오. 록부의 눌림이 불완전하게 그대로 뽑아 내려고 하면 락이 걸려 하우징 및 컨택트나 전선에 데미지를 주는 경우가 있기 때문에, 주의해 주십시오.

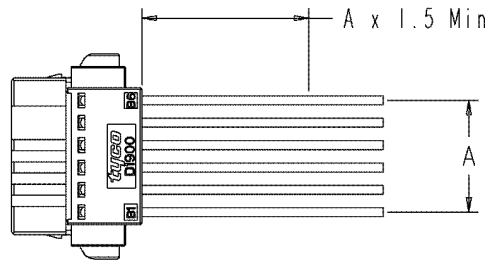
(4) 적용 전선

사용 가능한 적용 전선은 다음과 같습니다.

도체 면적	
mm <sup>2</sup>	AWG
0.22	24
0.34	22
0.50	20

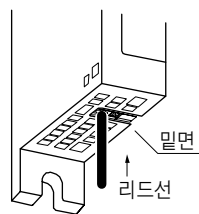
(5) 그 외

(a) 와이어 타이 랩은 컨넥터 단면으로부터 A치수 × 1.5이상 떨어지게 놓아 고정해 주십시오.



(b) 컨넥터를 체결한 뒤, 와이어가 과도하게 끌려가는 것 같은 실제 장착은 피해 주십시오.

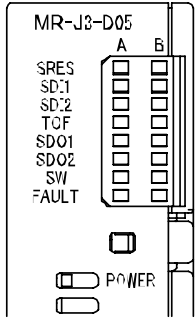
부록7.8.4 FG의 배선 방법



- 사용 가능 전선 범위  
 단선 :  $\phi 0.4\text{mm} \sim 1.2\text{mm}$  (AWG26~16)  
 연선 :  $0.2\text{mm}^2 \sim 1.25\text{mm}^2$  (AWG24~16), 단선지름 0.18mm 이상

부록7.9 LED 표시

LED는 A측, B측으로 해 각각의 입출력 상태와 이상 및 전원 유무를 표시합니다.



LED	내용	LED	
		A열	B열
SRES	차단 해제 모니터 LED 소등 : 차단 해제가 OFF. (스위치 접점이 비도통.) 점등 : 차단 해제가 ON. (스위치 접점이 도통.)	A측	B측
SD1	차단1 모니터 LED 소등 : 차단1이 OFF. (스위치 접점이 도통.) 점등 : 차단1이 ON. (스위치 접점이 비도통.)		
SD2	차단2 모니터 LED 소등 : 차단2가 OFF. (스위치 접점이 도통.) 점등 : 차단2가 ON. (스위치 접점이 비도통.)		
TOF	STO 상태 모니터 LED 소등 : STO 상태는 아니다. 점등 : STO 상태이다.		
SDO1	SDO1 모니터 LED 소등 : STO 상태는 아님. 점등 : STO 상태임.		
SDO2	SDO2 모니터 LED 소등 : STO 상태는 아님. 점등 : STO 상태임.		
SW	차단 지연 설정 확인 모니터 LED 소등 : SW1과 SW2의 설정이 차이가 남. 점등 : SW1과 SW2의 설정이 같음.		
FAULT	FAULT LED 소등 : 규정 작동중. (STO 감시 상태) 점등 : FAULT 발생		
POWER	전원 소등 : MR-J3-D05 전원 차단. 점등 : MR-J3-D05 전원 투입중.		

부록7.10 로터리 스위치의 설정

SS1 기능을 사용한 제어 정지 후에 동력을 차단하기 위해서 사용합니다.

STO 차단 스위치를 누르고 나서, STO 출력될 때까지의 지연 시간을 설정합니다. 또, SW1과 SW2의 설정은 반드시 같은 설정으로 하고, 설정에 의한 지연 시간은 다음의 표의 조합이 됩니다.

전원을 ON으로 하고 있는 동안의 설정 변경은 할 수 없습니다. 또한, 출하 후에 최종 사용자에게 의해 설정 변경되지 않게 쉘에 의한 봉인 등을 실시하고, 설정 변경 금지를 주지 해 주십시오.

표안의 0~F가 로터리 스위치(SW1, SW2)의 설정값입니다.

로터리 스위치의 설정과 A/B측의 지연 시간 [초]

		B측					
		0s	1.4s	2.8s	5.6s	9.8s	30.8s
A측	0s	0	1	2	-	3	4
	1.4s		-	5	-	6	7
	2.8s			8	-	9	A
	5.6s				-	B	C
	9.8s					D	E
	30.8s						F

# 부록

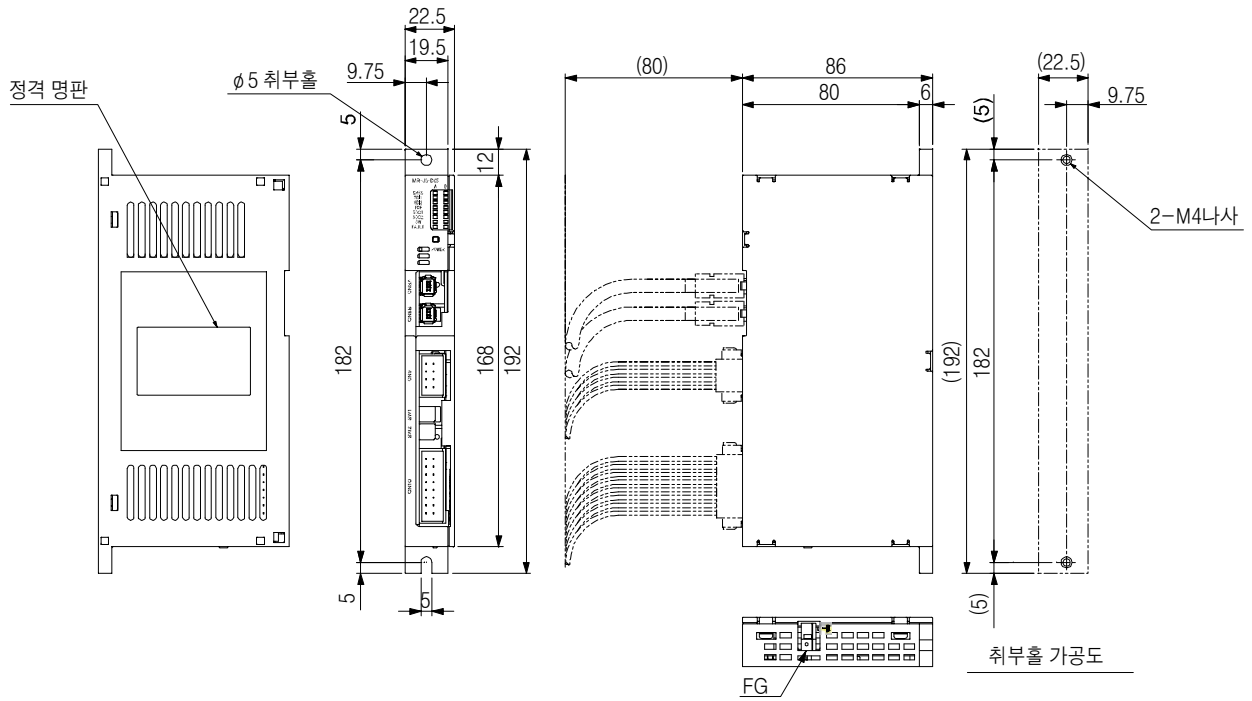
## 부록7.11 트러블 슈팅

전원이 들어가지 않음 또는 FAULT LED가 점등 됐을 경우, 다음의 표에 따라 처리해 주십시오.

트러블 발생	내용	발생 요인	처리
전원이 들어가지 않음	전원을 투입해도 전원 LED가 점등하지 않습니다.	1. DC24V 전원이 고장나 있습니다.	DC24V 전원을 교환해 주십시오.
		2. MR-J3-D05와 DC24V 전원의 사이의 배선이 단선 또는 다른 배선과 접촉하고 있습니다.	배선을 확인해 주십시오.
		3. MR-J3-D05가 고장나 있습니다.	MR-J3-D05를 교환해 주십시오.
FAULT LED가 점등 됐음	A축 또는 B축의 FAULT LED가 점등한 채로 소등하지 않습니다.	1. 지연 시간 설정의 불일치	로터리 스위치의 설정을 확인해 주십시오.
		2. 스위치 입력 이상	입력신호의 배선 또는 입력신호의 순서를 확인해 주십시오.
		3. TOF 신호 이상	서보앰프와의 접속을 확인해 주십시오.
		4. MR-J3-D05가 고장나 있습니다.	MR-J3-D05를 교환해 주십시오.

## 부록7.12 외형 치수도

[단위:mm]

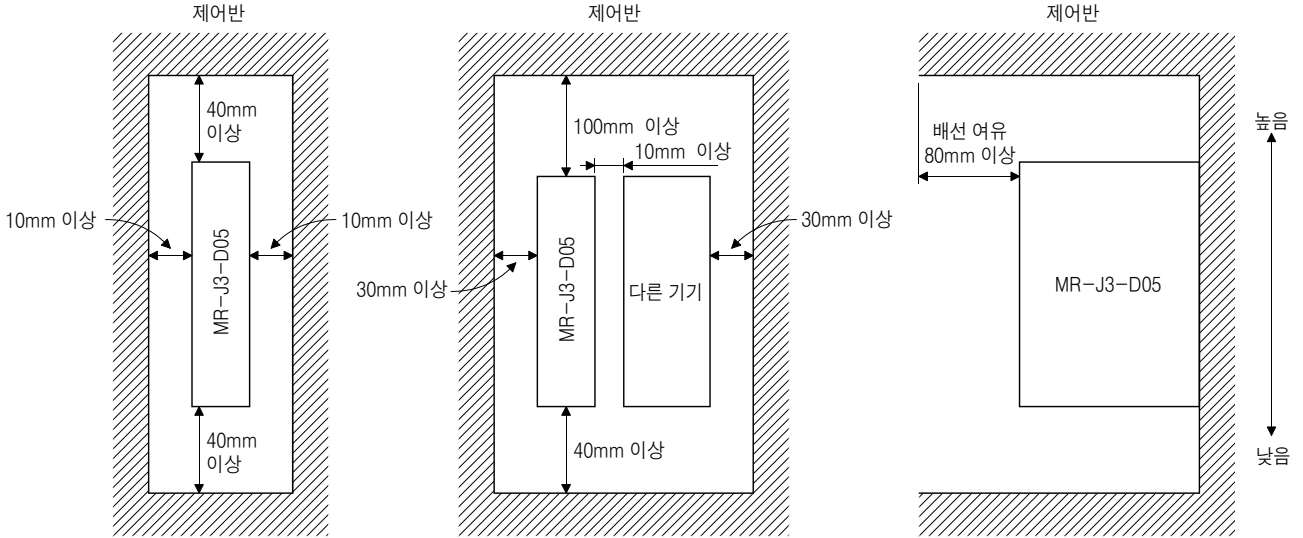


취부 나사  
 나사 사이즈 : M4  
 조임 토크 : 1.2N · m

질량 : 0.2[kg]

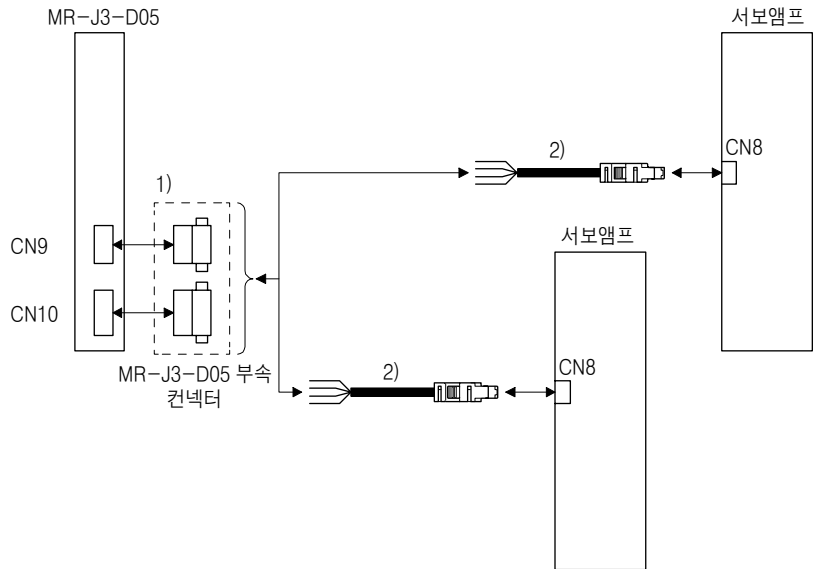
부록7.13 설치


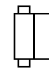

MR-J3-D05는 본 항에 따라 결정할 수 있는 방향으로 고정시켜 주십시오. MR-J3-D05는 제어반이나 다른 기기와의 간격을 주십시오.



부록7.14 케이블 컨넥터 조합

**포인트**  
 ● MR-J3시리즈의 STO 케이블(MR-D05UDL\_M)은 사용할 수 없습니다.



번호	품명	형명	내용
1)	컨넥터	MR-J3-D05에 부속되어 있음	  CN9용 컨넥터 : 1-1871940-4 (타이코일렉트로닉스) <span style="margin-left: 200px;">CN10용 컨넥터 : 1-1871940-8 (타이코일렉트로닉스)</span>
2)	STO 케이블	MR-D05UDL3M-B 케이블 길이 : 0.3 · 1 · 3m	컨넥터 세트 : 2069250-1 (타이코일렉트로닉스) 

기계 지령으로의 적합

MR-J3-D05는 기계 지령(2006/42/EC)에 정해진 안전 컴퍼넌트입니다.

부록8 EC declaration of conformity

MR-J3-D05 세이프티 논리 유닛은 기계 지령(Machinery directive)에 적합하는 안전 컴퍼넌트입니다.



## ZERTIFIKAT

## CERTIFICATE

Nr./No. 968/EL 612.00/09

<b>Prüfgegenstand</b> Product tested	Safety Logic Module for usage in combination with MR-J3-□S Servo Drives	<b>Inhaber</b> Holder	Mitsubishi Electric Corporation Nagoya Works 1-14 Yada-Minami 5-chome, Higashi-ku Nagoya 461-8670 Japan
<b>Typbezeichnung</b> Type designation	MR-J3-D05	<b>Verwendungszweck</b> Intended application	Drive Applications STO / SS1 acc. to EN 61800-5-2 Safe Stop / Safe Off Stop Category 0 / Stop Category 1 acc. to EN 60204-1
<b>Prüfgrundlagen</b> Codes and standards forming the basis of testing	EN ISO 13849-1:2008 EN 62061:2005 EN 61800-5-2:2007 EN 61800-5-1:2007	EN 61800-3:2004 EN 60204-1:2006 EN 50178:1997 EN 61508-1 to -7:2000-2002	
<b>Prüfungsergebnis</b> Test results	The MR-J3-D05 Safety Logic Module in combination with the MR-J3 series servo drives is suitable for the basic safety functions "STO" and "SS1" (Type C) according to EN 61800-5-2 as well as "Safe Stop" (Stop category 0 and Stop category 1) and "Safe Off" according to EN 60204-1. It can be used within safety related applications up to Safety Category 3 / PL d and SIL 2 / SIL CL 2 according to EN ISO 13849-1 and EN 62061.		
<b>Besondere Bedingungen</b> Specific requirements	For a safe usage of the product the instructions in the user documentation must be observed. For "Safe Off" two suitable additional magnetic contactors must be used additionally.		

Der Prüfbericht-Nr.: 968/EL 612.00/09 vom 21.04.2009 ist Bestandteil dieses Zertifikates.  
Dieses Zertifikat ist nur gültig für Erzeugnisse, die mit dem Prüfgegenstand übereinstimmen. Es wird ungültig bei jeglicher Änderung der Prüfgrundlagen für den angegebenen Verwendungszweck.

The test report-no.: 968/EL 612.00/09 dated 2009-04-21 is an integral part of this certificate.  
This certificate is valid only for products which are identical with the product tested. It becomes invalid at any change of the codes and standards forming the basis of testing for the intended application.

**TÜV Rheinland Industrie Service GmbH**  
Geschäftsfeld ASI  
Automation, Software und Informationstechnologie  
Am Grauen Stein, 51105 Köln  
Postfach 91 09 51, 51101 Köln



2009-04-21  
Datum/Date

Firmenstempel/Company stamp

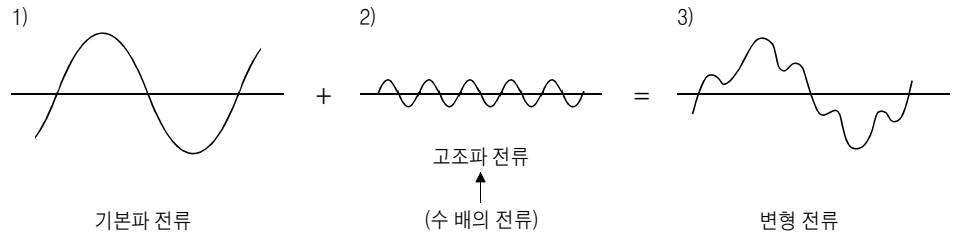
Dipl.-Ing. Heinz Gall

## 부록9 서보앰프의 고조파 억제 대책에 대해

### 부록9.1 고조파와 그 영향에 대해

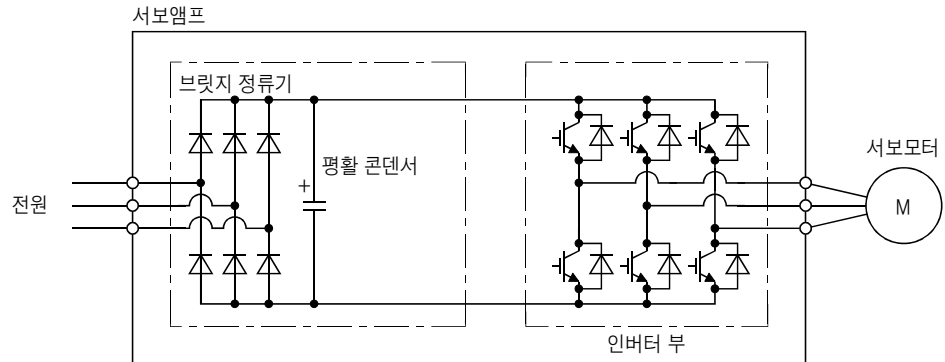
#### 부록9.1.1 고조파란?

전력회사에서 공급되는 상용 전원의 정현파를 기본파라고 하며, 이 기본파의 정수배의 주파수를 가지는 정현파를 고조파라고 말합니다. 기본파에 고조파가 더해진 전원 파형은 왜곡 파형이 됩니다.(다음 그림 참조)  
기기의 회로에 정류회로와 콘덴서를 이용한 평활회로가 있는 경우, 입력 전류 파형이 변형되어 고조파가 발생합니다.



#### 부록9.1.2 서보앰프의 고조파 발생의 원리

서보앰프의 전원측에서 공급된 교류 입력 전류는 브릿지 정류기로 정류 된 뒤, 콘덴서로 평활되어 직류가 되어 인버터 부에 공급됩니다. 이 평활 콘덴서를 충전하므로 교류 입력 전류는 고조파를 포함한 왜곡 파형이 됩니다.



#### 부록9.1.3 고조파의 영향

기기에서 발생한 고조파는 전선을 통해서 다른 설비나 기기에 다음의 영향을 주는 경우가 있습니다.

- (1) 기기에서의 고조파 전류의 유입에 의한 이상음, 진동, 소손 등
- (2) 기기에 고조파 전압이 가해지는 것에 의한 오작동 등

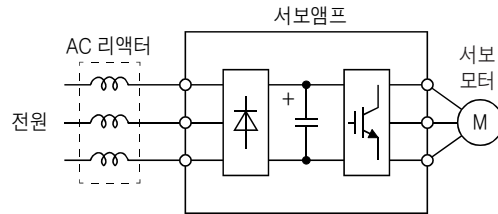


부록9.2 서보앰프의 대상 기종

입력 전원	서보모터의 정격 용량	대책
단상 200V	전체 용량	1994년 9월에 통산성(현 경제산업성)이 공시한 「고압 또는 특별 고압으로 수전하는 수요가의 고조파 억제 가이드 라인」에 근거해서 판정을 실행, 대책이 필요한 경우는 적정대책을 실행해 주십시오. 전원 고조파의 산출 방법에 대해서는 다음에 나타낸 자료를 참고로 해 주십시오. 참고 자료(社) 일본 전기 공업회 ・「고조파 억제 대책 팜플렛」 ・「특정 수요가에 있어서의 서보앰프의 고조파 전류 계산 방법」 JEM-TR225-2007
삼상 200V		

부록9.3 고조파 전류 억제 대책

서보앰프의 고조파 전류 억제 대책으로서 다음 그림에 나타낸것과 같이 역률개선 리액터를접속해 주십시오.



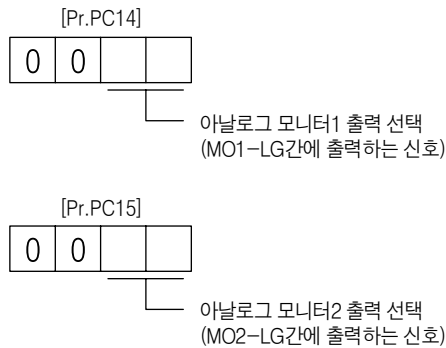
가이드 라인의 적용 대상이 되지 않는 수요가에서도 고조파 전류에 의한 트러블을 피하기 위해서 역률개선 리액터 접속에 의한 서보앰프의 고조파 전류 억제의 실행를 바랍니다.

부록10 아날로그 모니터

서보 상태를 전압으로 동시에 2채널로 출력할 수 있습니다.

(1) 설정

[Pr.PC14] 및 [Pr.PC15]의 변경 부분은 다음과 같습니다.



[Pr.PC39] 및 [Pr.PC40]에서 아날로그 출력전압에 대해 옴셋 전압을 설정할 수 있습니다. 설정값은 -9999mV~9999mV입니다.

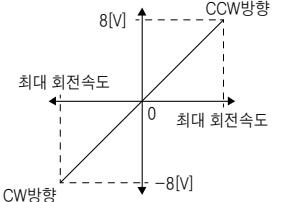
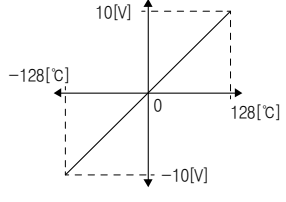
파라미터	내 용	설정 범위[mV]
PC39	MO1(아날로그 모니터1)의 옴셋 전압을 설정합니다.	-9999 ~ 9999
PC40	MO2(아날로그 모니터2)의 옴셋 전압을 설정합니다.	

(2) 설정 내용

출하 상태에서는 MO1(아날로그 모니터1)에 서보모터 회전속도, MO2(아날로그 모니터2)에 토크를 출력하지만 [Pr.PC14] 및 [Pr.PC15]의 변경으로 다음표와 같이 내용을 변경할 수 있습니다.

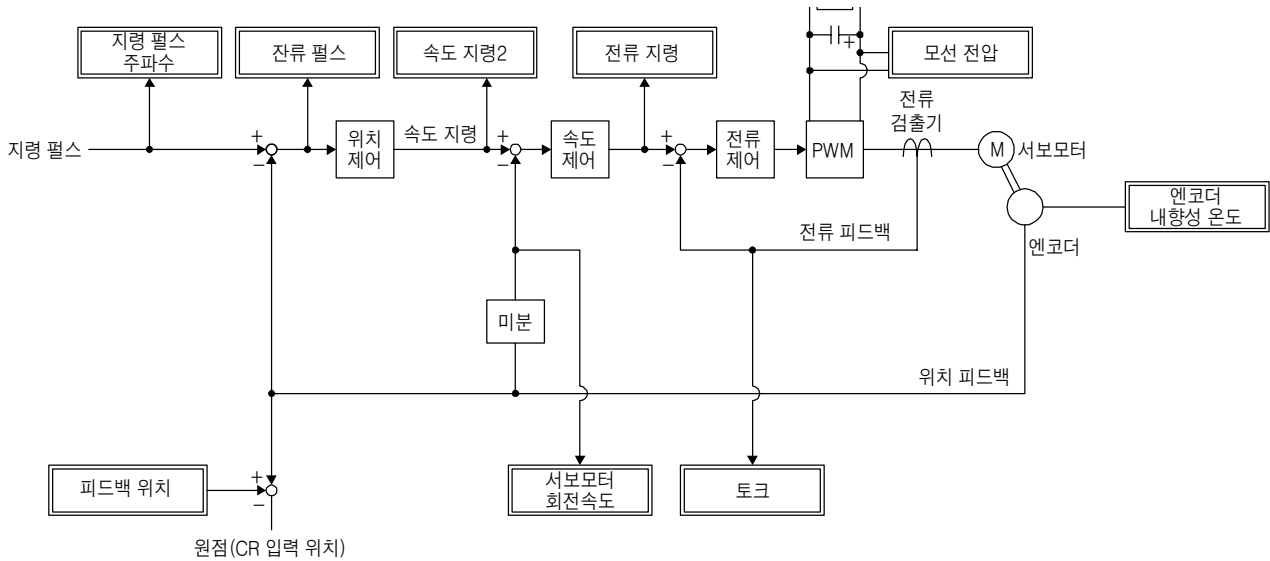
검출점은(3)을 참조해 주십시오.

설정값	출력 항목	내용	설정값	출력 항목	내용
00	서보모터 회전속도		01	토크	
02	서보모터 회전속도		03	토크	
04	전류 지령		05	지령펄스 주파수	
06	서보모터단 잔류펄스 (주1, 3, 5) (±10V/100pulse)		07	서보모터단 잔류펄스 (주1, 3, 5) (±10V/1000pulse)	
08	서보모터단 잔류펄스 (주1, 3, 5) (±10V/10000pulse)		09	서보모터단 잔류펄스 (주1, 3, 5) (±10V/100000pulse)	
0A	피드백 위치 (주1, 2, 3) (±10V/1Mpulse)		0B	피드백 위치 (주1, 2, 3) (±10V/10Mpulse)	
0C	피드백 위치 (주1, 2, 3) (±10V/100Mpulse)		0D	모션 전압	

설정값	출력 항목	내용	설정값	출력 항목	내용
OE	속도 지령2(주3, 4)		17	엔코더 내부공기 온도 (±10V/±128℃)	

- (주) 1. 엔코더 펄스 단위입니다.  
 2. 절대위치 검출시스템(위치제어 모드)으로 사용할 수 있습니다.  
 3. 토크제어 모드에서는 사용할 수 없습니다.  
 4. MR Configurator2의 소프트웨어 버전 1.02C 이후에 사용할 수 있습니다.  
 5. 속도제어 모드에서는 사용할 수 없습니다.

(3) 아날로그 모니터 블록도





## 개정 이력

※ 취급설명서 번호는 본 설명서의 표지 아래에 기재되어 있습니다.

인쇄 일자	※ 취급설명서 번호	개정 내용
2012년 1월	SH(명)030103-A	초판인쇄

본서에 의해서, 공업소유권 기타 권리의 실시에 대한 보증 또는 실시권을 허락하는 것은 아닙니다.  
 또한, 본서의 게재 내용 사용에 의해 기인하는 공업소유권상의 제문제에 대해서는 당사는 일절 그 책임을 질 수 없습니다.

# 미쓰비시 **범용** AC서보

MITSUBISHI SERVO AMPLIFIERS & MOTORS

## MELSERVO-J4

### 범용 인터페이스



**MITSUBISHI  
ELECTRIC**

**韓國三菱電機AUTOMATION(株)**

본 사: 157-200 서울특별시 강서구 가양동 1480-6  
TEL. 02)3660-9511~19 FAX. 02)3664-8372

부산영업소: 617-726 부산광역시 사상구 괘법동 578  
산업용품유통상가 업무동 206호  
TEL. 051)319-3747~9 FAX. 051)319-3768

대구영업소: 702-845 대구광역시 북구 산격동 1630  
KT산격사옥 4층  
TEL. 053)382-7400~1 FAX. 053)382-7411

F.A 센터: 서울특별시 강서구 가양동 1480-6 B1  
TEL. 02)3660-9610 FAX. 02)3664-8668

<http://www.mitsubishi-automation.co.kr>

연 표	MR-J4-A GIJUTUSIRYOU
년 표	1CW801